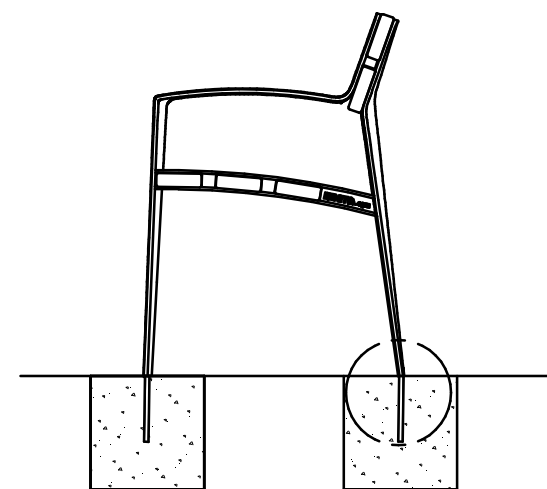
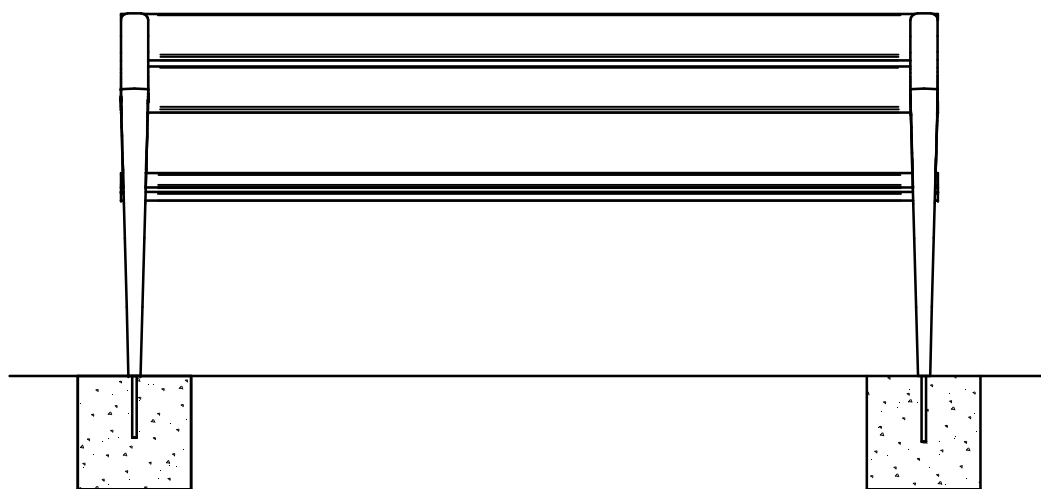
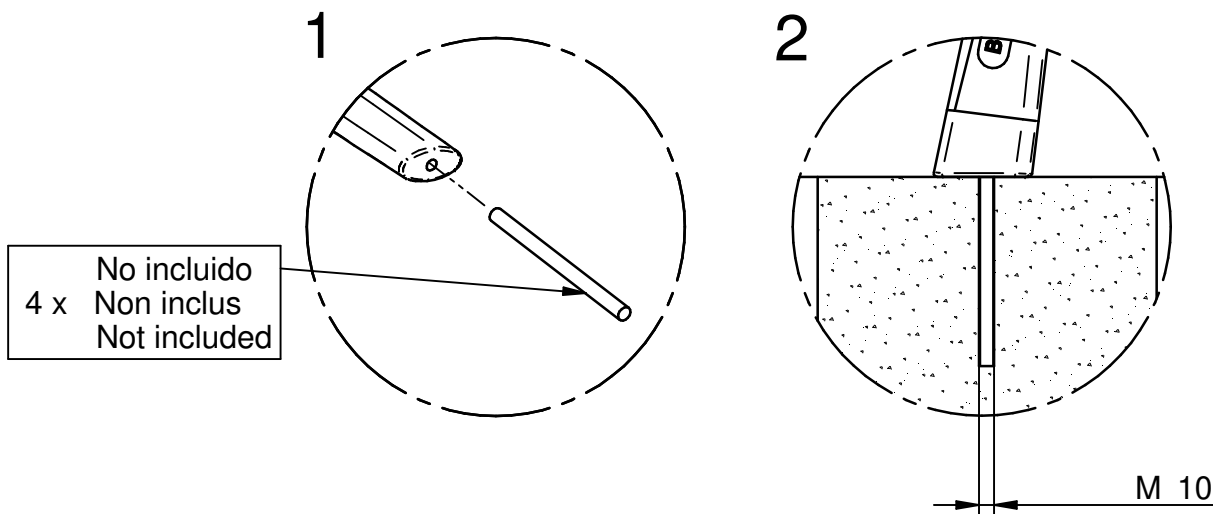


- Instrucciones de anclaje
- Instructions pour le scellement
- Anchoring instructions



 Hormigón  
Béton  
Concrete

1740

560