

U2 HKR G Bicycle racks
U2 HKR G Polkupyörätelineet

FINBIN®
LEHTOUUORI

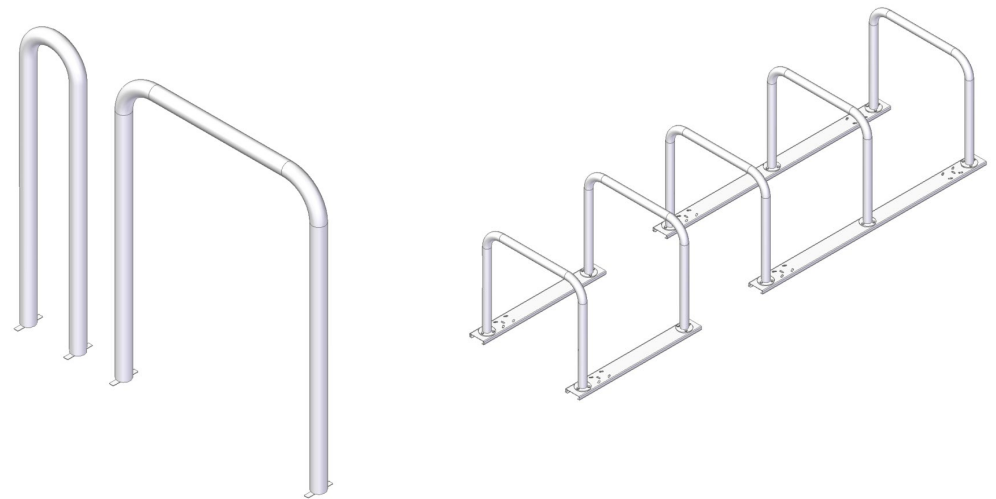
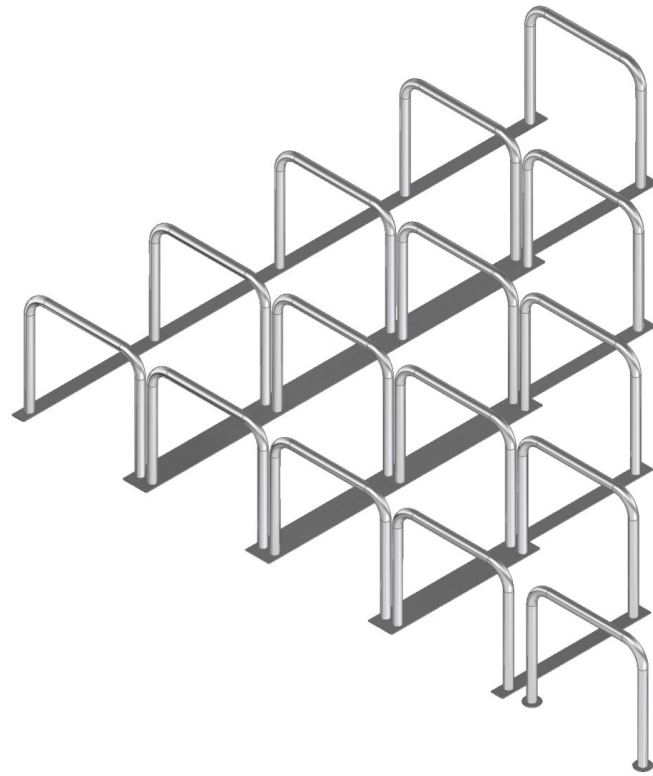
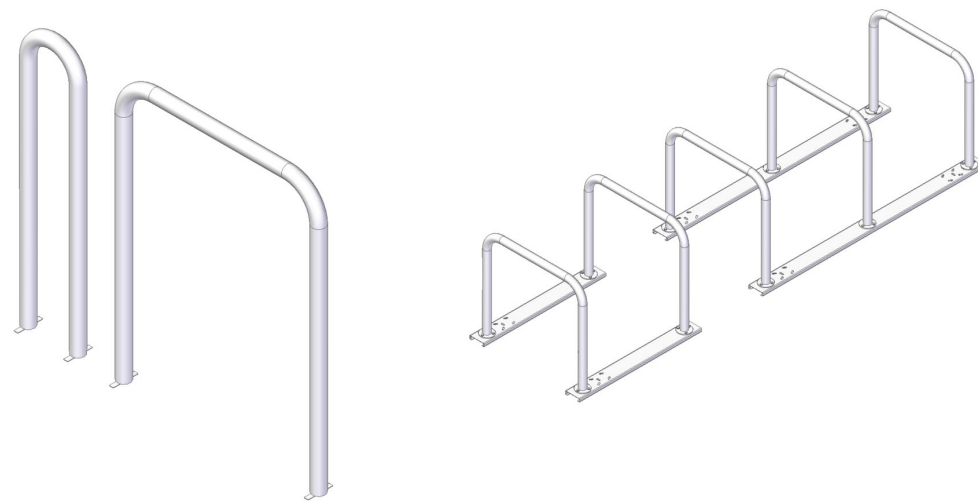
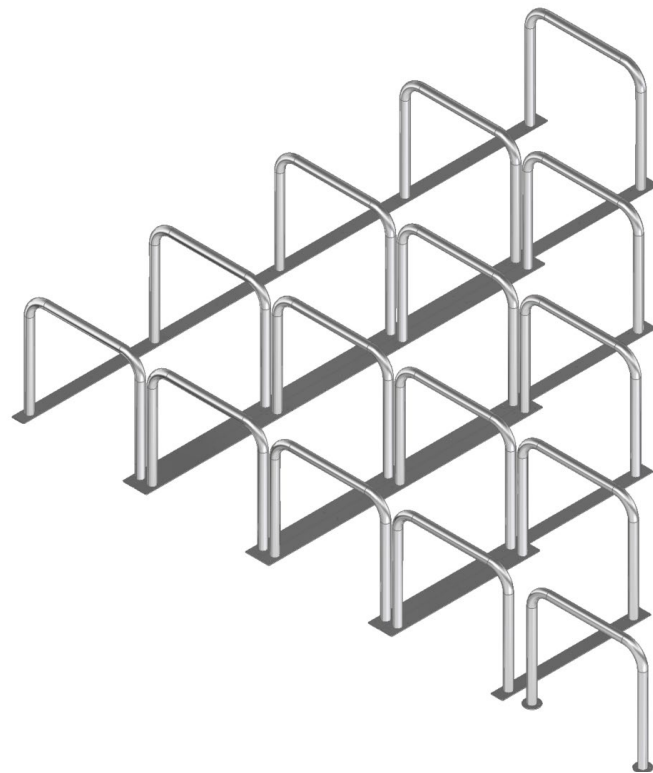


TABLE OF CONTENTS / SISÄLLYSLUETTELO

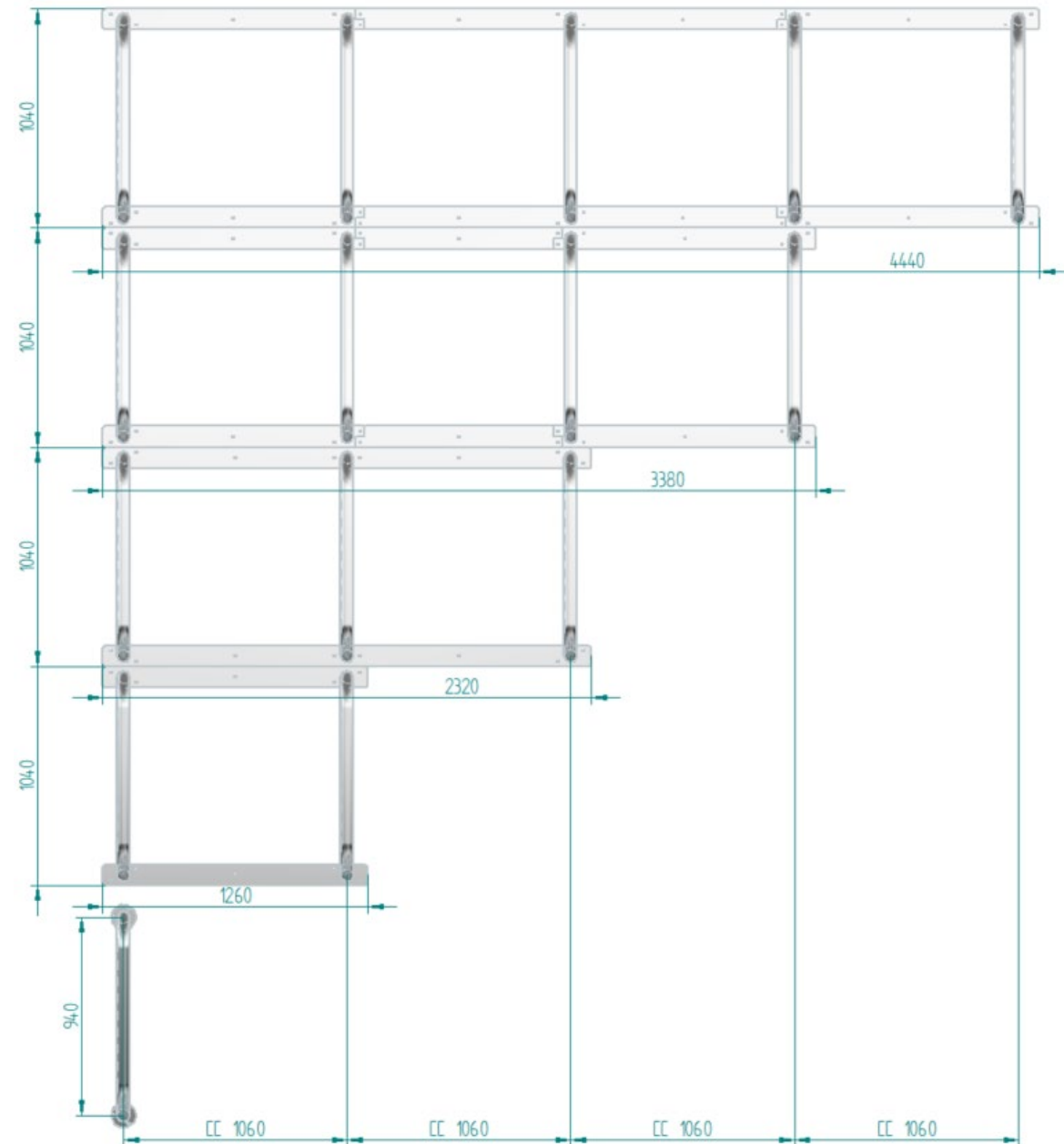
- General, Table of contents / Yleistä, sisällysluettelo
- ON-Ground U2 HKR G CC1060 racks/ Pinta-asenteiset U2 HKR G CC1060 telineet.
- ON-Ground U2 HKR G CC900 racks/ Pinta-asenteiset U2 HKR G CC900 telineet.
- ON-Ground U2 HKR G 45° / Pinta-asenteiset U2 HKR G45 ° telineet.
- Mounting example/ Asennus esimerkki
- IN-ground G1-racks Concreted/ Uppo-asenteiset G1 betonoitavat telineet
- U2 G Assembly rails/ U2 G Asennuskiskot



ON-Qround U2 HKR G CC1060 racks/

Pinta-asenteiset U2 HKR G CC1060 telineet:

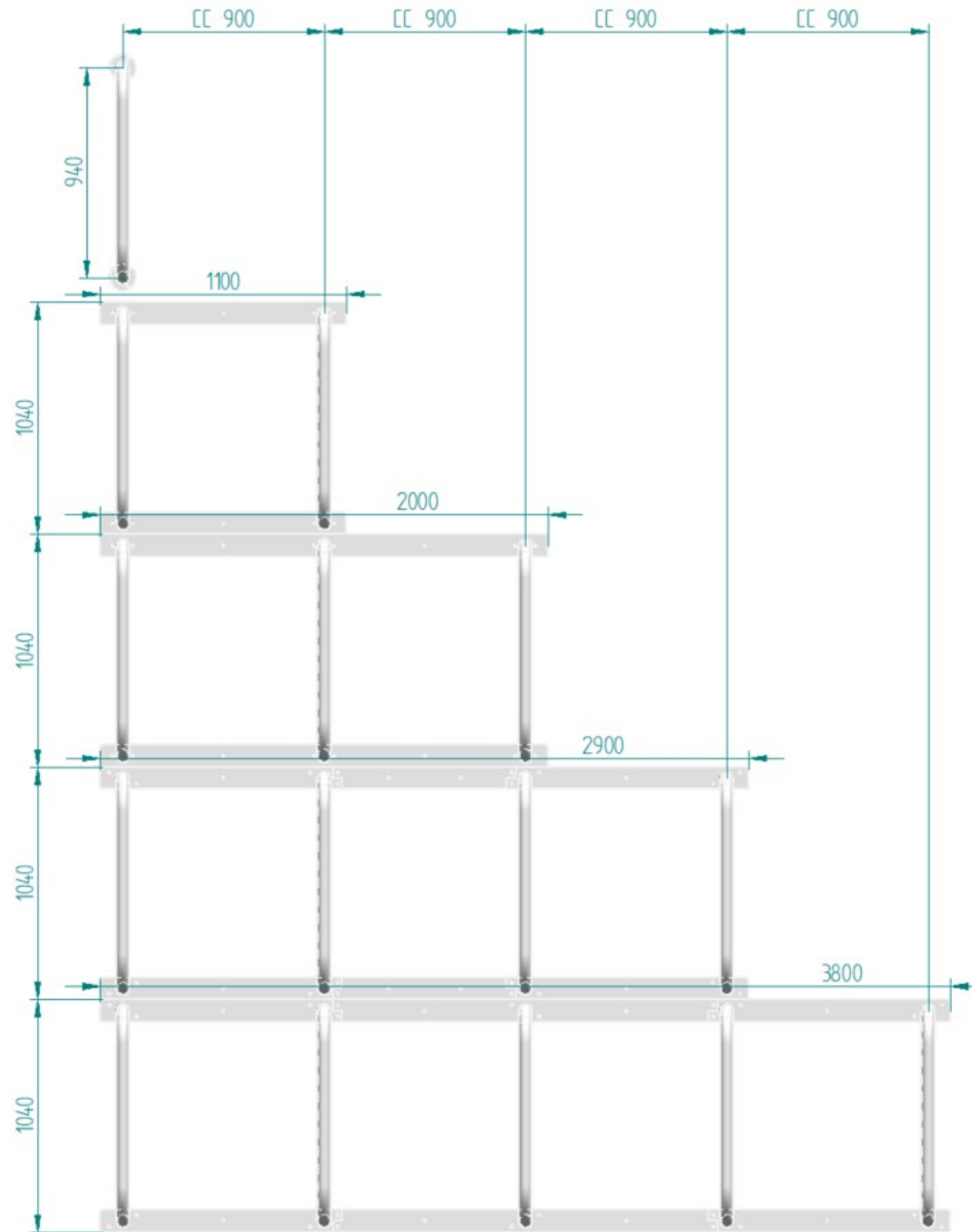
- G5
- G4
- G3
- G2
- G1



ON-Qround U2 HKR G CC900 racks/

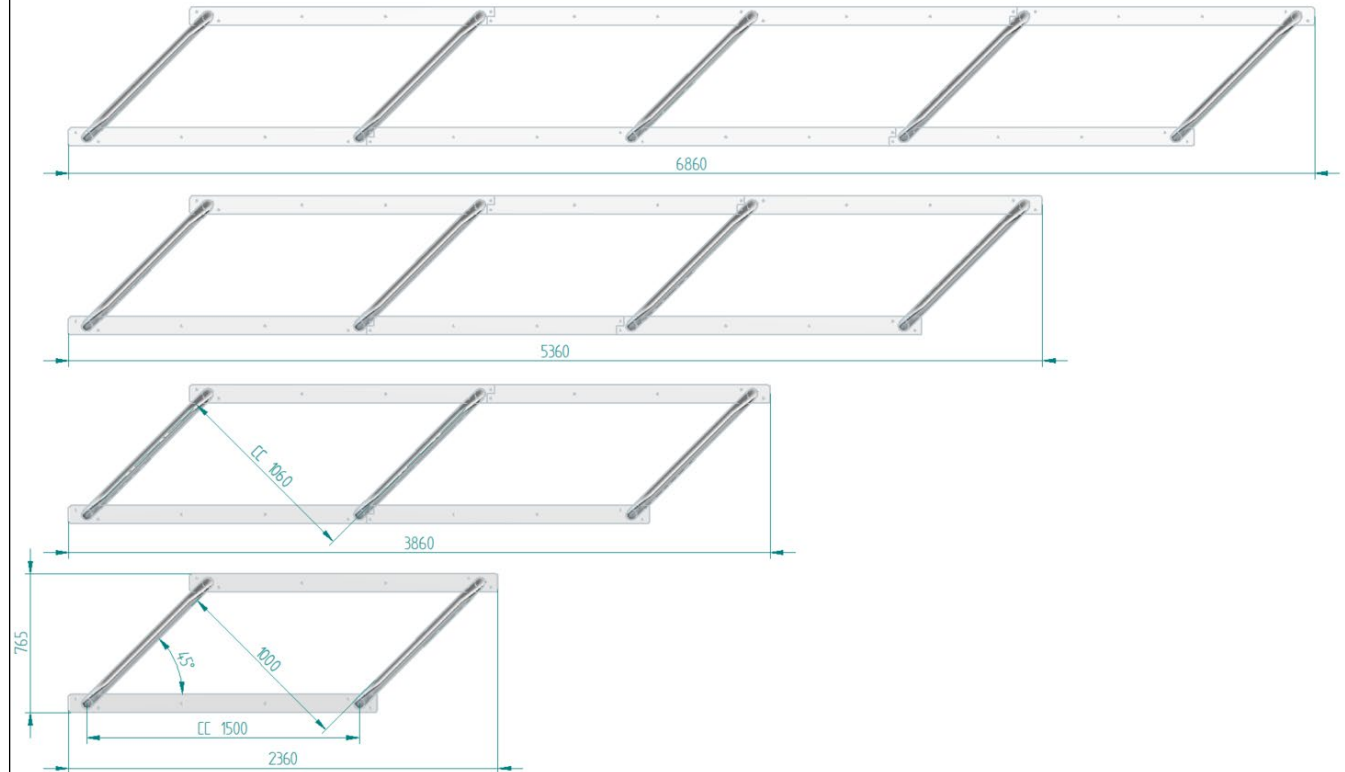
Pinta-asenteiset U2 HKR G CC900 telineet:

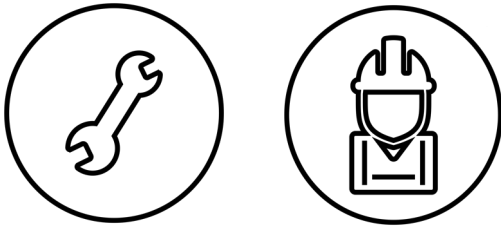
- G5
- G4
- G3
- G2
- G1



ON-Ground U2 HKR G 45° racks:

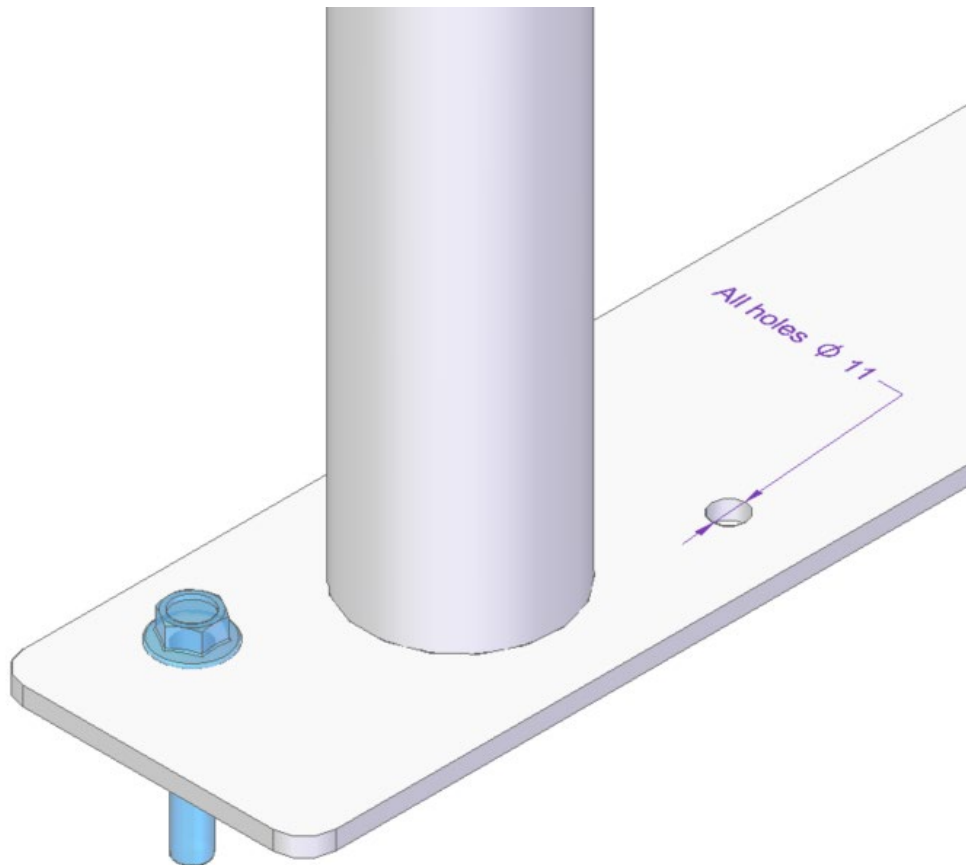
- G5 45°
- G4 45°
- G3 45°
- G2 45°





Fasten racks to the ground.
Use, for example, anchoring bolts or wedge anchors.
Anchoring accessories must be purchased and selected according to the platform

Kiinnitä telineet maahan. Käytä esimerkiksi ankkurointi pultteja tai kiila-ankkureita.
Kiinnitystarvikkeet on ostettava ja valittava alustan mukaan.



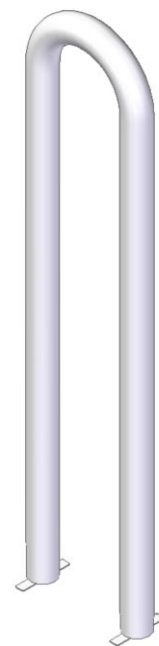
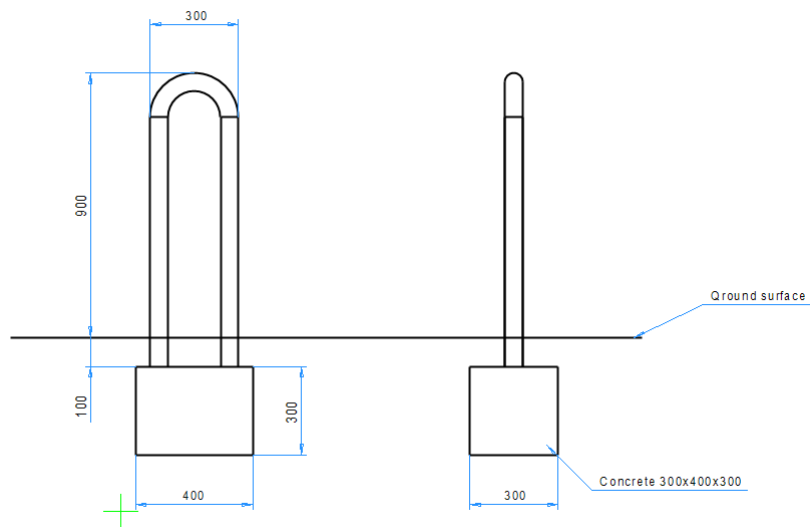
IN-Ground racks that must be concreted / Uppo-asennettavat betonoitavat kaaret:

G1 300x1300

G1 1000x1300

Concrete assembly example

Betoni asennus esimerkki:



The picture is indicative The site-specific plan is implemented by the foundation designer

Frame racks suitable for assembly rails/

Asennuskiskoille sopivat telineet:

- U2 300x1300
- U2 300x900
- U2 1000x900
- U2 1000x1300



Choose distance between frame racks,
center(CC) to center/

Valitse putkien välinen etäisyys
keskeltä keskelle (KK) :

800

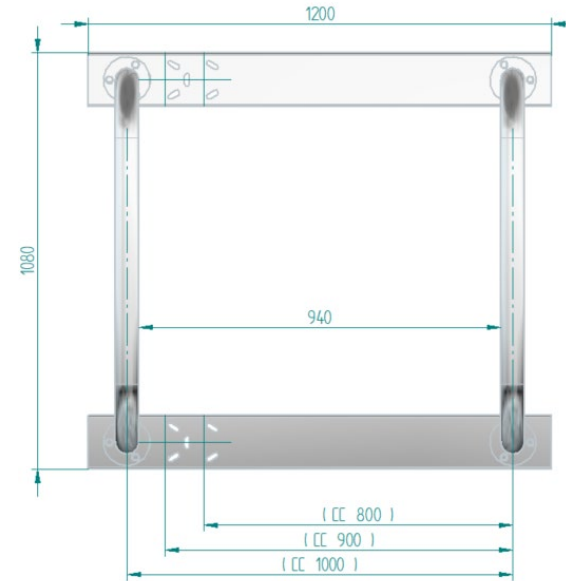
900

1000

(In this example, distance CC=1000

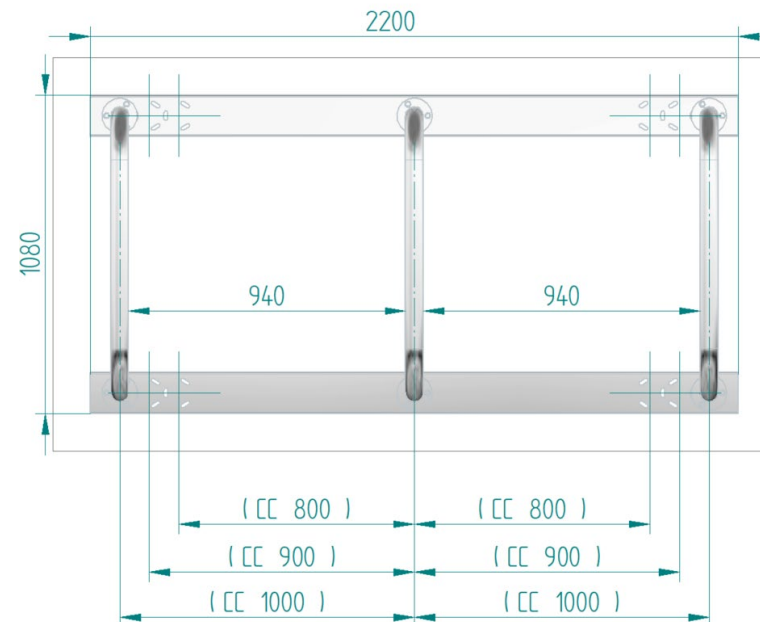
Esimerkissä, KK=1000)

FINBIN®



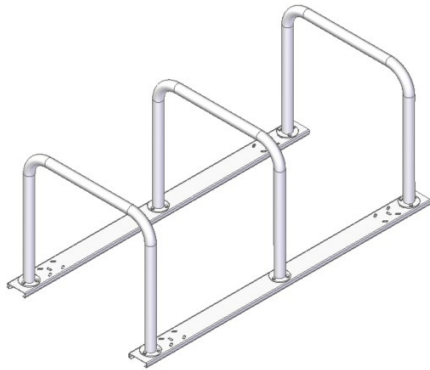
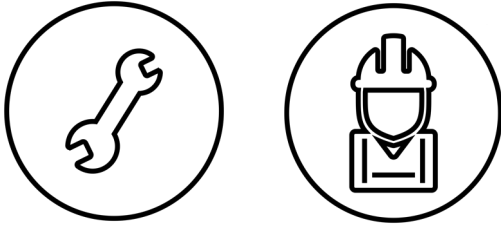
Assembly rails 1200

Asennuskiskot 1200



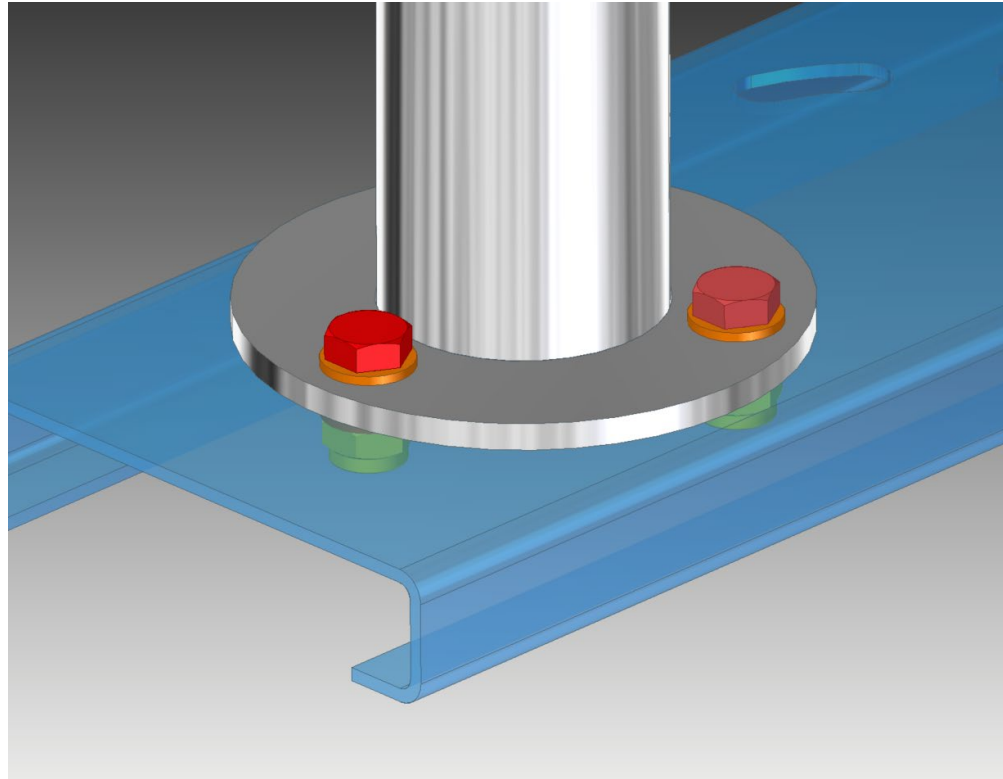
Assembly rails 2200

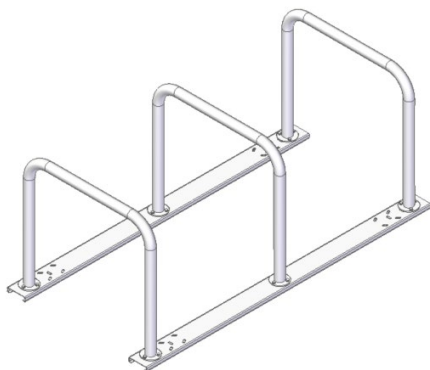
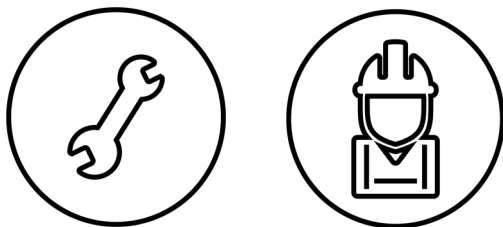
Asennuskiskot 2200



Fastening accessories for assembly rails/
Kiinnitystarvikkeet asennuskiskoille :

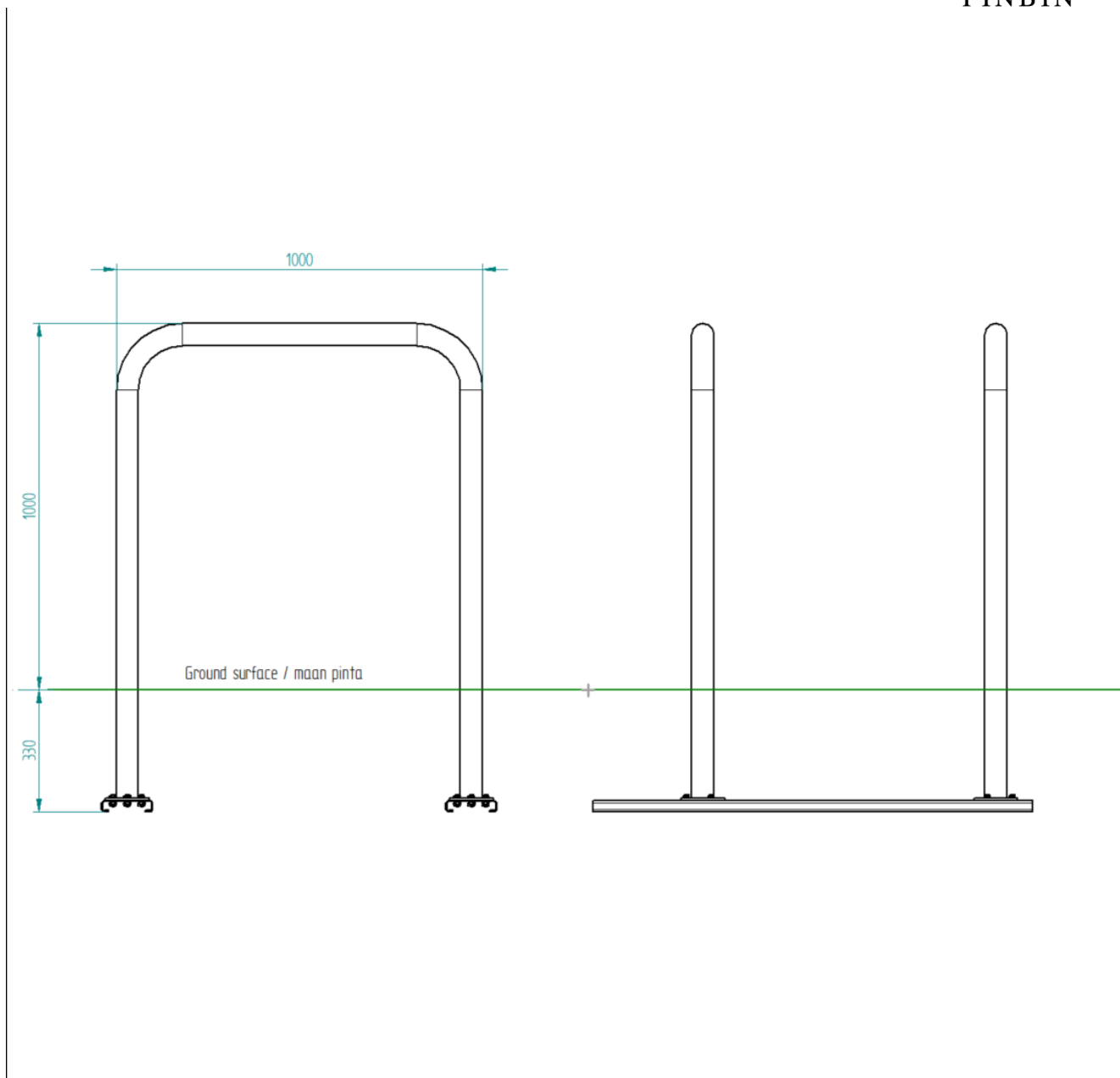
- Bolt/Pultti M10x25 HDG
- Washer/ Aluslevy M10 HDG
- Nut / Mutteri M10(Nyloc A2) or HDG





IN-ground assembly example /

Uppo-asennusesimerkki :



FINBIN®

LEHTOVUORI est.1945

Copyright Lehtovuori Oy

Pidätämme oikeudet muutoksiin. All rights reserved.