

# BENITO -Play

## Quinder 3

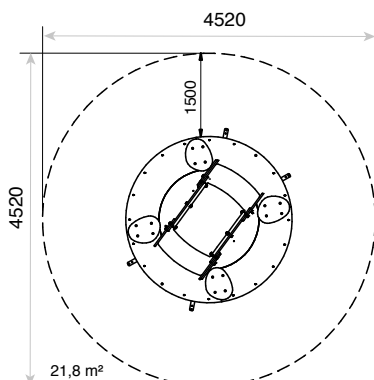
JG03



Certificado | Certificat | Certificate  
TÜV RHEINLAND



Zona de seguridad | Zone de sécurité | Safety area



# Características:

## MATERIAL

### POSTES

**Metal:** Utilización de diferentes compuestos metálicos muy resistentes a la corrosión, al desgaste y al vandalismo como son el Acero Inoxidable, Aluminio Anodizado, Hierro con Zincado Electrolítico y lacado en polvo y Acero Galvanizado en caliente.

### PANELES

**HDPE:** Polietileno de Alta Densidad. Por su capacidad elástica y ligereza, ofrece una alta resistencia a los impactos haciendo muy difícil su rotura. Su uniformidad de colores en cantos y laterales confieren unos acabados continuos y homogéneos. Su base sintética evita el cultivo de bacterias, hongos y líquenes.

### MADERA:

Contrachapado de abedul recubierto por dos caras con una película fenólica. Superficie superior con relieve antideslizante. La superficie se caracteriza por el alto grado de resistencia al desgaste y a los rayos UV, tiene buen diseño visual, es resistente a la humedad y a los productos químicos. Inocuo para el medio ambiente y a las personas.

Paneles fabricados por el método de prensado en caliente y consiste en una película fenólica formada por el papel impregnado en resinas sintéticas.

**Piezas de plástico:** Polietileno.

**Piezas metálicas:** Acero S-235 galvanizado y lacado, Acero inox AISI-304.

**Tornillería:** Acero inox AISI-304.

**Pintura:** 1 mano de lacado en polvo constituido por mezcla de resinas poliéster, endurecedores y pigmentos, exento de plomo y con alta resistencia a la meteorización.

## PLAN DE MANTENIMIENTO

**Semanalmente:** comprobar de forma visual el estado general del juego, asegurando que no haya roturas o desperfectos peligrosos para los usuarios.

**Mensualmente:** comprobar que el suelo de la torre no presente roturas o desperfectos. Comprobar que no haya deformaciones en el polietileno. Comprobar que los paneles de polietileno no presenten rozaduras o rayadas peligrosas. Asegurar que las barras de seguridad están en su sitio. Verificar que la red está tensada y sin desfilamentos. Asegurar que la estabilidad estructural del juego sea la misma del primer día. Verificar el estado de toda la tornillería y sus protecciones. Verificar los tapones de los postes.

**Anualmente:** verificar la ausencia de corrosión en las partes metálicas. Verificar las soldaduras de todas las barras de seguridad o descenso. Comprobar todas las cimentaciones.

- Si el equipo está sujeto a un uso severo, se debe incrementar el plan de mantenimiento.
- No usar el producto antes de finalizar la instalación.
- No usar el producto antes de finalizar el mantenimiento.
- Consultar instrucciones de mantenimiento.

## Funciones lúdicas:



**Reunión:** Los niños ejercitan la socialización y lo indispensable en todo juego, la imaginación. Todo ello motiva la interrelación de los niños, despertando el sentido social de convivencia y desarrollando la solidaridad.



**Trepar:** Es un movimiento perfecto para desarrollar las habilidades motrices de los niños, el control del propio cuerpo, el equilibrio y la coordinación estimulando la capacidad motora y la seguridad en los movimientos.

ZONA DE IMPACTO: Superficie de seguridad requerida. Se aconseja el revestimientos del suelo según la norma EN1176-1:2017.

INSTALACIÓN: Tipos de cimentación - Suelo Blando (SB) / Suelo duro (SD). Disponibilidad de repuestos: 10 años

# Caracteristiques:

## MATÉRIAU

### POTEAUX

**Métal:** Utilisation de différents métaux très résistant à la corrosion, à l'usure et au vandalisme tels que l'acier inoxydable, l'aluminium anodisé, le fer électro-zingué et laqué en poudre et l'acier galvanisé à chaud.

### PANNEAUX

**HDPE:** Polyéthylène de haute densité. Grâce à son élasticité et sa légèreté il offre une forte résistance aux impacts en rendant très difficile sa cassure. Son uniformité de couleurs dans les angles et les surfaces lui confèrent une finition continue et homogène. Sa base synthétique empêche le développement de bactéries, champignons et lichens.

### BOIS:

Contreplaqué bouleau recouvert d'un film phénolique sur les deux faces. La face supérieure est soumise à l'usure grâce à un treillis qui confère au panneau une surface antidérapante. La surface antidérapante confère au panneau une grande résistance à l'usure et à l'abrasion. La surface est imperméable, résiste aux intempéries et également aux produits chimiques courants. Non polluante. Les panneaux sont recouverts d'un film phénolique lisse et d'un support en treillis métallique imprimé pendant le pressage à chaud. La contre face, en général lisse, est recouverte d'un film phénolique similaire

**Pièces de plastique:** Polyéthylène.

**Pièces métalliques:** Galvanisé et laqué acier S-235, Acier inoxydable AISI-304.

**Visserie:** Acier inoxydable AISI-304.

**Peinture:** 1 couche de laqué en poudre constituant par mélange de résines polyester, durcisseuses et pigments, libre de plomb et avec une haute résistance aux changements de l'environnement.

## PLAN DE MAINTENANCE:

**Chaque semaine:** vérifier visuellement l'état général du jeu, en s'assurant qu'il n'y ait rien de cassé ou de détérioré pouvant présenter un danger pour les usagers.

**Chaque mois:** vérifier que le sol de la tour ne soit ni cassés ni endommagés. Vérifier qu'il n'y a pas de déformations dans le polyéthylène. Vérifier que les panneaux en polyéthylène ne présentent aucune rayure dangereuse. S'assurer que les barres de sécurité soient toutes présentes et à leur place. Vérifier que le filet soit tendu et sans effilochement. S'assurer que la stabilité structurelle du jeu soit identique à celle du premier jour. Vérifier l'état de toute la visserie et de sa protection. Vérifier les caches des poteaux.

**Chaque année:** vérifier l'absence de corrosion sur les parties métalliques. Vérifier les soudures de toutes les barres. Vérifier toutes les fondations.

- Pour une utilisation très sévère de l'équipement devrait augmenter l'inspection / maintenance.
- Ne pas utiliser le produit avant la fin de l'installation.
- Ne pas utiliser le produit avant la fin de la maintenance.
- Veuillez consulter les instructions d'entretien.

## Activites ludiques:



**Se Réunir:** la socialisation des enfants est une condition nécessaire au développement de l'imagination. Motivation de l'enfant à progresser, éveil de son sens de la vie et construction de la solidarité sociale.



**Escalader:** Ce mouvement développe la motricité des enfants, la maîtrise du corps, l'équilibre, la coordination et la confiance en soi. Apprentissage de la sécurité et de la confiance en soi.

ZONE D'IMPACT: Aire de sécurité et revêtement du sol conformes à la norme EN1176-1:2017.

INSTALLATION: Types de fondation - sol dur (SB)/ sol dur (SD). Disponibilité de pièces de rechange: 10 ans.

# Characteristics:

## MATERIAL

### POLES

**Metal:** We use a variety of metal compounds which are resistant to corrosion, wear and vandalism, including stainless steel, anodised aluminium, iron with electrolytic zinc plating and powder coating and hot-galvanised steel.

### PANELS

**HDPE:** High density polyethylene. Due to its light, elastic nature, it offers high resistance to impact, making it very difficult to break. The uniformity of colours in both edges and sides gives it continuous, even finish. Its synthetic base prevents the appearance of bacteria, fungus and lichen.

### WOOD:

Birch plywood overlaid with a phenol film on both sides. The top side has a rough wire mesh to ensure the anti-slip surface. The wire mesh surface has high wear resistance and anti-slip properties, surface is weather- and water-proof, resists to commonly used chemicals. In addition, the product is environmentally friendly.

The phenol film is hot-pressed onto the surface and is composed of a basic paper which is impregnated with phenol resin. The UV resistant film is impregnated with special thermosetting mixture of polymers containing resins

**Plastic Parts:** Polyethylene.

**Metallic Parts:** Galvanized and lacquered steel S-235, Stainless steel AISI-304.

**Fixings:** Stainless steel AISI-304.

**Paint:** 1 coat of dust lacquer formed by the mixture of polyester resin, hardeners and colour pigments. Free of lead and high resistance to weather deterioration.

## MAINTENANCE

**Every week:** carry out a visual check on the general state of the element to make sure there are no breakages or damages to endanger users.

**Every month:** check that the floor of the tower is free from breakages and faults. Check that the polyethylene is not deformed. Check that there are no dangerous scrapes or scratches on the polyethylene panels. Check that the netting is tight and free from fraying. Ensure that the safety bars are all present and in place. Ensure that the element is as structurally stable as when it was new. Check the state of all the screws, bolts and their protection. Check the covers on the corner posts.

**Every year:** check there is no corrosion on the metal legs. Check the welds on all the safety bars and the vertical slide bar. Check all ground fixings.

- For a very severe use of the equipment should increase inspection / maintenance.
- Don't use the product before the installation is ready.
- Don't use the product before the maintenance is ready.
- Please check the maintenance instructions.

## Playful activities:



**Gathering:** Children get to meet and socialize with each other and, what is more important, they start training their imagination. This context improves children's social sense of coexistence as well as their solidarity development.



**Climbing:** A perfect movement to develop children motor skills, body control, balance and coordination, which stimulates the motor capacity and own body security.

IMPACT ZONE: Required security area. Ground coverings according to the norm EN1176-1:2017 are recommended.

INSTALLATION: Type of foundation - soft ground (SB) / hard ground (SD). Spare parts / replacements availability: 10 years.