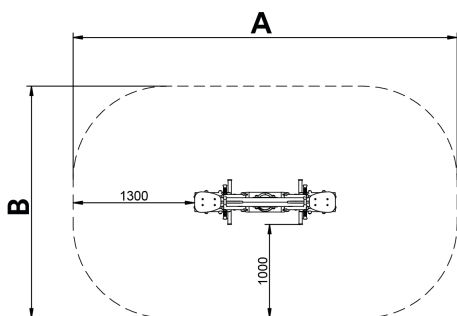
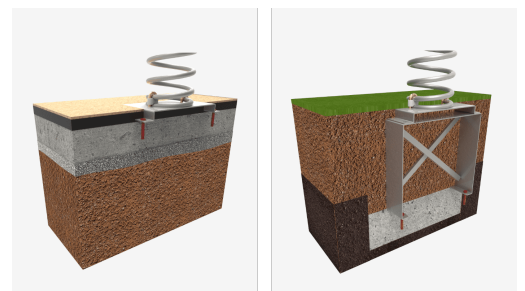




Dos motoristas cara a cara en un emocionante juego de carreras. Muelles para niños, divertidos y que potencian su aprendizaje. Fabricados con materiales resistentes y certificados según normativa EN1176.



A=4124mm 9.3m² 0.6m 2
B=2468mm



[Manual de mantenimiento](#) | [Ficha de proyecto](#) | [CAD](#) | [Certificación](#) | [Catálogo](#) | [3D](#) | [Instrucciones montaje](#) | [Imagen HD](#)

Materiales:

Paneles, HDPE: Polietileno de alta densidad que se caracteriza por su resistencia a los abrasivos químicos y que no le afecta la corrosión al ser un polímero. Por su capacidad de elasticidad y ligereza, ofrece una alta resistencia a los impactos haciendo muy difícil su rotura.

Estructura, Madera laminada: Madera de pino escandinavo laminada y con tratamiento autoclave (clase IV). -En el caso de estar sometida a condiciones meteorológicas variables, la madera laminada puede presentar pequeñas grietas que no reducen su durabilidad. La resina y los nudos son su parte natural.

Piezas metálicas: Acero inoxidable AISI-304, acero galvanizado en caliente y aluminio. Acero galvanizado y pintado al horno con gran resistencia a la abrasión, la corrosión, los químicos, las manchas y muy resistente a la intemperie.

Tornillería: Tornillería electro galvanizada y de acero inoxidable 8.8 DIN267, AISI-304.

- Ninguno de los materiales necesita tratamiento especial para su eliminación.
- Si el equipo está sujeto a un uso severo, se debe incrementar el plan de mantenimiento.
- No usar el producto antes de finalizar la instalación/mantenimiento.
- Consultar instrucciones de mantenimiento.

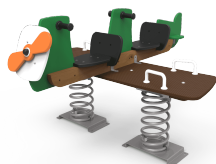
Pieza más grande (mm): 1520x560x480 / Pieza más pesada (kg): 29

ZONA DE IMPACTO: Superficie de seguridad requerida. Se aconseja el revestimiento del suelo según la norma EN1176-1:2017
Disponibilidad de repuestos: 10 años.

Funciones Ludicas:



Variantes:



JFS11

Proyectos:



La mejora y evolución constante de nuestros productos, puede provocar algunas modificaciones en las especificaciones técnicas y características de los mismos sin previo aviso.