



OLEA



# Olea

Olea on hooldusvaba ja uudne lahendus linnamööbli kollektsioonis, mis sobib tänapäeva nõudlikesse ruumilahendustesse. Kaasaegne ja minimalistlik disain kaunistab iga tänavat, promenaadi või bussipeatust. Soovi korral võimalik lisada puidugraveering, et muuta pink omanäoliseks ja unikaalseks. Konstruktsioon on valmistatud vastupidavast ning ilmastikukindlast Cor-Ten terasest, puitosad vastupidavast lamineeritud männipuidust. Olea sobib suurepäraselt kokku teiste Olea sarja toodetega, mis on samuti Cor-Ten terasest.

Valmistamisel kasutatud männipuit on kahjurite vastu töödeldud, ent kuna tegemist on loodusliku ja hingava materjaliga, võib puitu aja jooksul tekkida lõhesid. See ei vähenda pingi vastupidavust ega tugevust. Karkassina kasutatud Cor-Ten on peaaegu puhas patineeritud süsinikteras. Tänu patineerimisele on teras omandanud roostekarva tooni, mis muutub aja jooksul tumedamaks.

**TOOTEKOOD(ID): UM314, UM314B, UM314G, UM314T, VM314**

*Bränd: Benito Urban*

## Standardvõimalused

Cor-Ten teras muutub ajaga rohkem roostekarva;

Soovi korral võimalik katta pulbervärviga;

Puit töödeldud kahjurite vastu;

Roostevabast terasest kinnitused;

Soovi korral puidugraveering või UV-trükk tsingitud metallplaadile.

## Paigaldusviisid

### Olenevalt tootest

M10 ankurpoltidega pinnasesse

## Metall



Cor-ten teras

## Puit



Mänd





# Olea

## Pargilaud **OLEA** mõõdud:

Pikkus: 1850 mm  
Laius: 1203 mm  
Laua kõrgus: 910 mm  
Istmeosa kõrgus: 660 mm



## Pargipink **OLEA** seljatoeta mõõdud:

Pikkus: 1850 mm  
Laius: 430 mm  
Kõrgus: 450 mm



## Lesilapink **OLEA** mõõdud:

Pikkus: 1850 mm  
Laius: 490 mm  
Alumise osa kõrgus: 660 mm  
Ülemise osa kõrgus: 910 mm



## Pargitool **OLEA** mõõdud:

Pikkus: 1850 mm  
Laius: 490 mm  
Alumise osa kõrgus: 660 mm  
Ülemise osa kõrgus: 910 mm



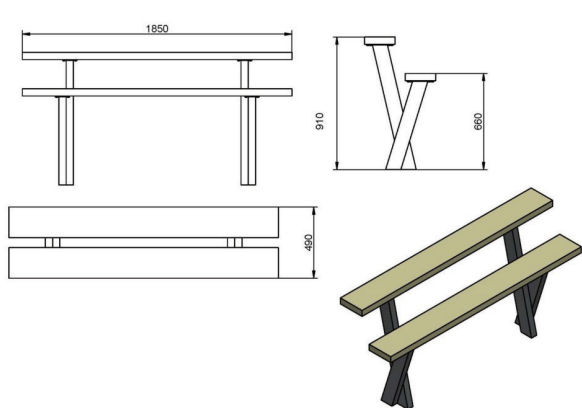
## Pargipink **OLEA** mõõdud:

Pikkus: 1850 mm  
Laius: 518 mm  
Kõrgus: 754 mm  
Istmeosa kõrgus: 450 mm

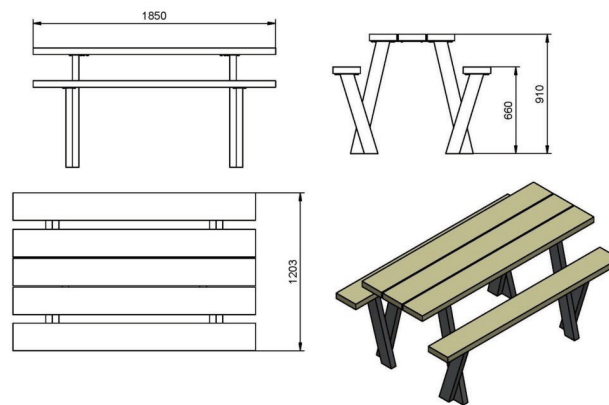




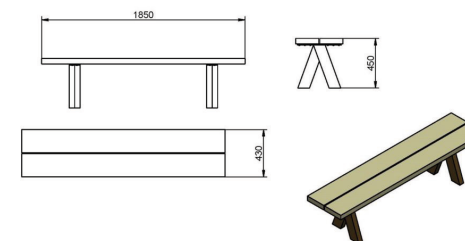
# Olea



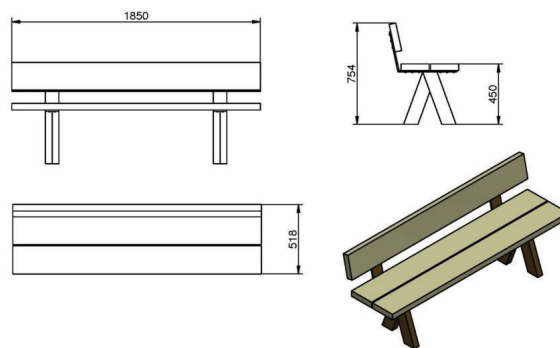
UM314G



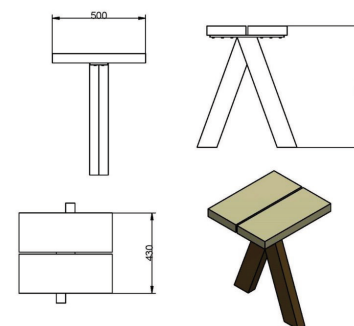
VM314



UM314B



UM314



UM314T



PARGIPINK, TOOL

# Olea

## ENGLISH // Olea

Legs in 50 x 100 mm untreated corten steel. 210 x 50 mm pine wood boards, vacuum-pressure treated in autoclave (class 4) against woodworm, termites and insects. Stainless steel bolts. Recommended anchoring: M10 bolts to anchor to the ground, depending on the surface and the project. Did you know... natural wood “breathes” i.e. it absorbs humidity and releases it in dry atmospheres. It is therefore normal for cracks to appear in wood. This has no effect whatsoever on its strength and durability. The rustiness from Corten steel evolves overtime, which means that this material sooner or later will get rusty depending on the humidity and temperature levels.

OPTIONAL: Epoxy primer coating and MARSON polyester powder coated finish.

## ПО-РУССКИ // Olea

Скамейка Olea — это инновационное решение в коллекции городской мебели, которое вписывается в современные требовательные пространственные решения. Современный и минималистский дизайн украсит любую улицу, набережную или автобусную остановку. При желании можно добавить гравировку по дереву, чтобы сделать скамью уникальной. Конструкция выполнена из прочной и атмосферостойкой стали Cor-Ten, деревянные части изготовлены из прочного ламинированного соснового дерева. Скамейка Olea не нуждается в обслуживании и идеально подходит к другим продуктам серии Olea, которые также изготовлены из стали Cor-Ten.

Древесина сосны, используемая для изготовления скамейки, обработана от вредителей, но, поскольку она является натуральным и дышащим материалом, то со временем она может привести к образованию трещин. Это не снижает долговечность или прочность скамейки. Сталь Cor-Ten, используемая в раме, представляет собой почти чистую патинированную углеродистую сталь. Благодаря патинированию сталь приобрела оттенок ржавчины, который со временем темнеет.

## LATVIEŠU // Olea

Parka soliņš Olea ir inovatīvs risinājums pilsētas mēbeļu kolekcijā, kas piemērots mūsdienu prasīgajiem pilsētvides risinājumiem. Mūsdienu un minimālisma dizains rotā ikvienu ielu, promenādi vai autobusu pieturu. Soliņam var pievienot koka gravējumus, padarot to par unikālu un savdabīgu. Konstrukcija ir izgatavota no Cor-Ten tērauda, kas izturīgs pret laika apstākļiem, koka detaļas – no izturīgas laminētas priedes koksnes. Parka soliņš Olea ir lieliski piemērots vienotā ansambli ar citiem Olea sērijas produktiem, kas arī ir izgatavoti no Cor-Ten tērauda. Soliņa izgatavošanai izmantotā priedes koksne ir apstrādāta pret kaitēkļiem, taču, tā kā tas ir dabīgs un elpojošs materiāls, tad laika gaitā koksne var rasties plaisas. Tas nemazina soliņa izturību. Cor-Ten tērauds, kas ir izmantots rāmim, ir gandrīz tīrs, patinēts oglekļa tērauds. Pateicoties patinēšanai, tērauds ir ieguvis rūsai līdzīgu nokrāsu, kas laika gaitā kļūst tumšāka.

### Standard Equipment:

Legs in 50 x 100 mm untreated corten steel. 210 x 50 mm pine wood boards, vacuum-pressure treated in autoclave (class 4) against woodworm, termites and insects. Stainless steel bolts.

### Installation:

M10 bolts to anchor to the ground, depending on the surface and the project.

### Стандартное оснащение:

Сталь Cor-Ten со временем становится более ржавой  
Возможна с порошковым покрытием  
Древесина обработана от вредителей  
Крепления из нержавеющей стали  
Дополнительная гравировка на дереве или УФ-печать на оцинкованной металлической пластине

### Возможности крепления:

Анкерными болтами к твердой поверхности

### Standarta aprīkojums:

Kājas no 50 x 100 mm neapstrādāta kortena tērauda. 210 x 50 mm priedes koka dēļi, vakuuma spiedienā apstrādāti autoklāvā (4. klase) pret koku tārpiem, termītiem un kukaiņiem. Nerūsejošā tērauda skrūves.

### Stiprināšanas iespējas:

M10 skrūves, lai piestiprinātu zemi, atkarībā no virsmas un projekta.



OLEA