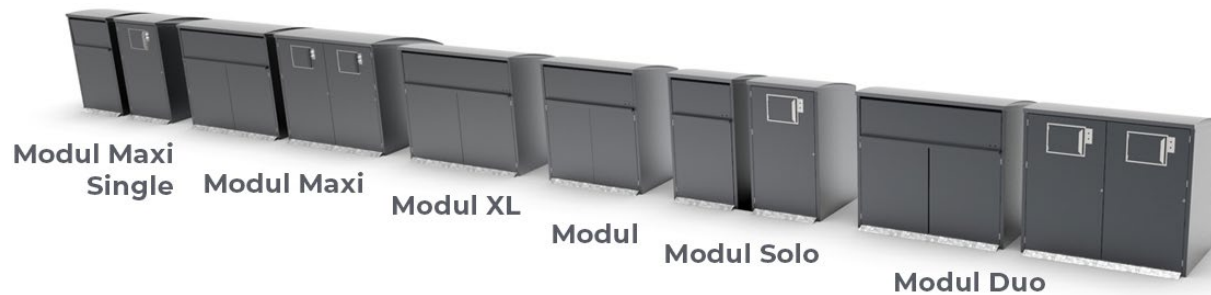


Bin shelter Modul assembly guide

Jäteastiasuoja Modul asennusohje

LEHTOUUORI est.1945
FINBIN[®]



INFO/YLEISTÄ

- INFO / YLEISTÄ
- MODUL ASSEMBLY GROUND / MODULIN ASENNUS MAAHAN
- MODUL DOOR/MODULIN OVI
- MODUL ADJUSTBALE PLATFORM / MODUL ASENNUSJALUSTA
- ADJUSTABLE FOOT ASSEMBLY / SÄÄTÖJALAN ASENNUS
- BIN SLEEVE INSTRUCTIONS / ROSKA-ASTIAN HOLKIN ASENNUS

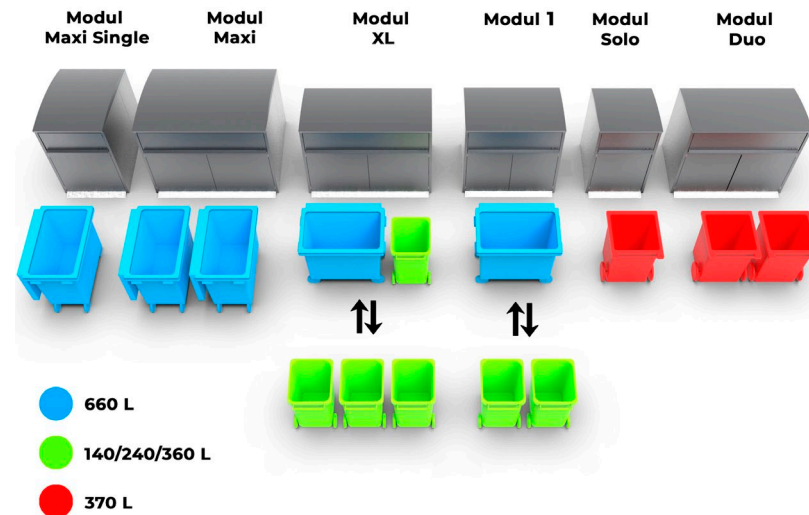
NOTE! Take care of the snow load off the roof. Falling snow from the roof is important in terms of the durability of the roof, as well as to avoid a dangerous situation caused by unexpectedly falling snow. Heavy, wet snow can leave marks on the roof.

HUOM! Huolehdi lumikuorma pois katolta. Lumen pudottaminen katolta on tärkeää katon kestävyden kannalta, sekä yllättäen putoavan lumen aiheuttavan vaaratilanteen välttämiseksi. Raskas, märkä lumi voi aiheuttaa jälkiä kattoon.

MODUL WEIGHTS / MODUL PAINOT

| Model | Normal with hatch | Fireproof with hatch | Normal with door | Fireproof with door | Adjustable platform |
|-------------------|-------------------|----------------------|------------------|---------------------|---------------------|
| Modul Maxi single | 125 kg | 200 kg | 130 kg | 205 kg | 20 kg |
| Modul Maxi | 215 kg | 320 kg | 225 kg | 330 kg | 34 kg |
| Modul XL | 165 kg | 250 kg | Not available | Not available | 30 kg |
| Modul 1 | 130 kg | 200 kg | Not available | Not available | 25 kg |
| Modul Solo | 90 kg | 145 kg | 95 kg | 150 kg | 17 kg |
| Modul Duo | 145 kg | 225 kg | 155 kg | 235 kg | 28 kg |

MODUL COMPATIBLE / MODUL SOVELTUVUUS

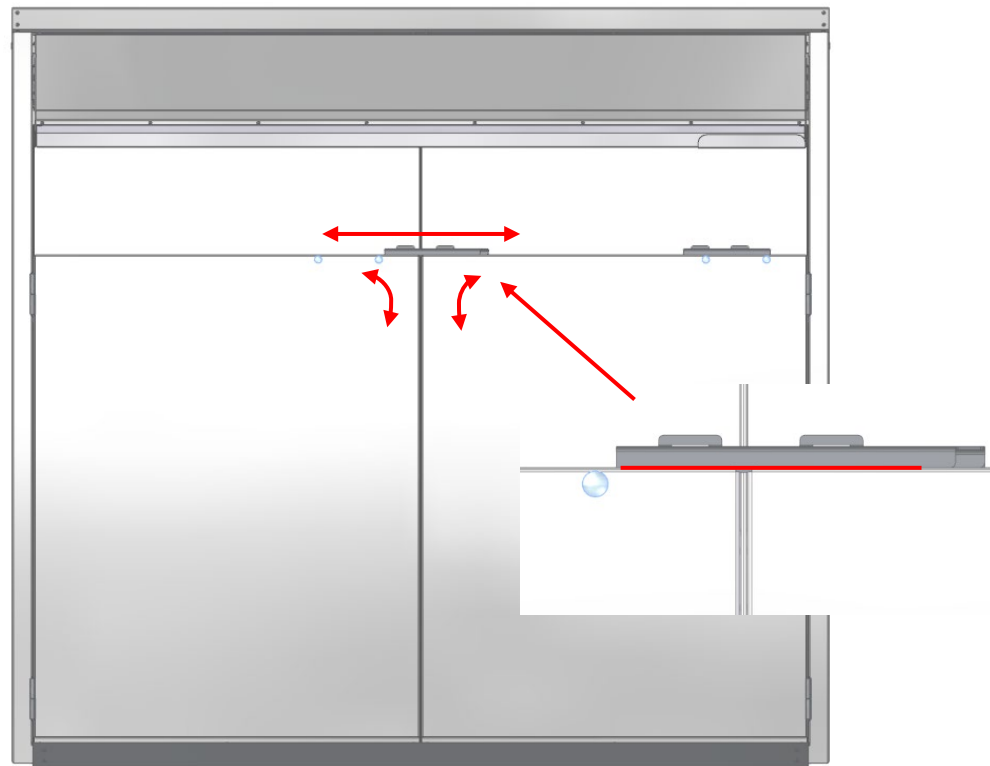
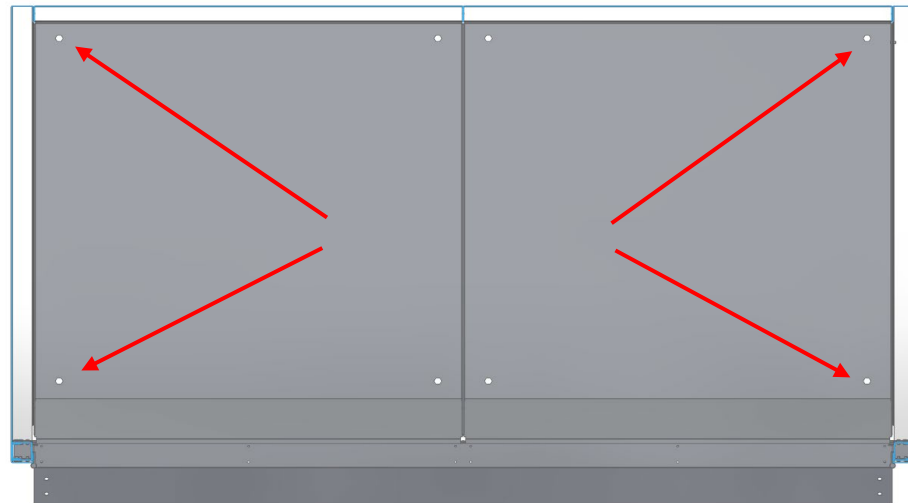


MODUL ASSEMBLY GROUND/
MODULIN ASENNUS MAAHAN

1. It's recommend to attach the Modul to the base
 2. Tighten the fasteners on the corners so the doors are straight
-
1. Suosittelemme kiinnittämään Modulin alustaan
 2. Kiristä ruuvit kulmista, niin että ovet ovat suorassa toisiinsa nähden

NOTE! If Modul is not horizontally, the doors will not work properly!

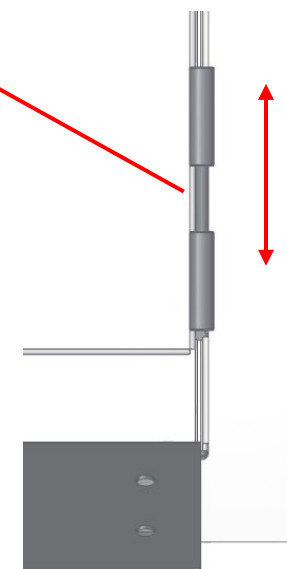
HUOM! Jos Modul ei ole asennettu suoraan, niin ovet eivät toimi kunnolla!



**MODUL DOOR/
MODULIN OVI**

Modul door hinges possible to lift the door 30 mm.
There is a stop preventing doors from falling off.

Modulin ovien saranat mahdollistavat oven
nostamisen noin 30 mm. Ovet eivät nouse pois
paikoiltaan.



**MODUL ADJUSTABLE PLATFORM/
MODUL ASENNUSJALUSTA**

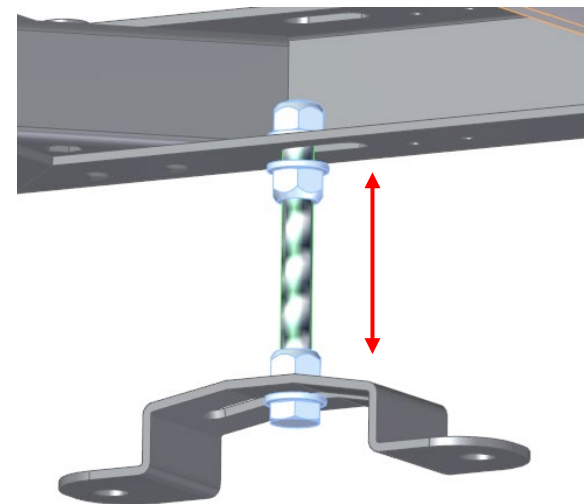
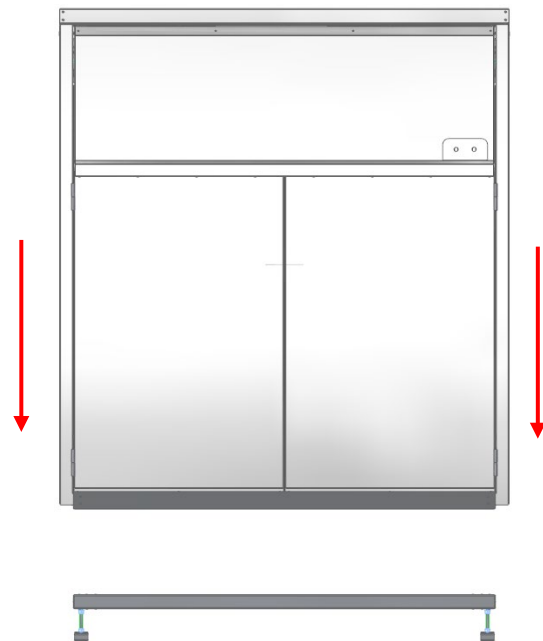
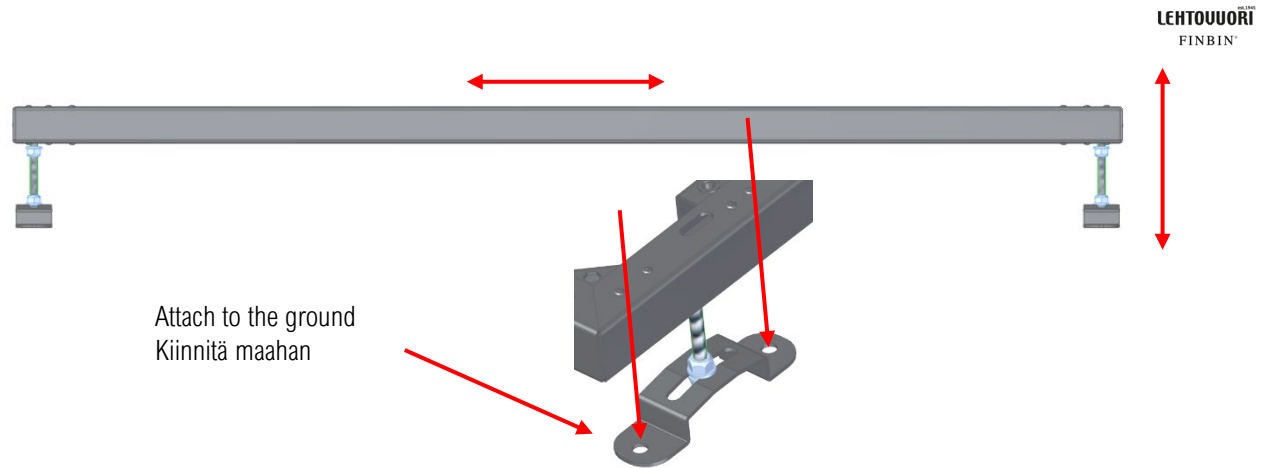
1. Adjust platform horizontally
2. Attach platform on the ground
3. Lift the Modul on the top adjustable platform
4. You can still adjust the height

1. Asenna asennusjalusta suoraan.
2. Kiinnitä jalusta maahan.
3. Nosta Modul asennusjalustan päälle
4. Säädä tarvittaessa Modulin korkeutta



NOTE! If Modul is not horizontally, the doors will not work properly!

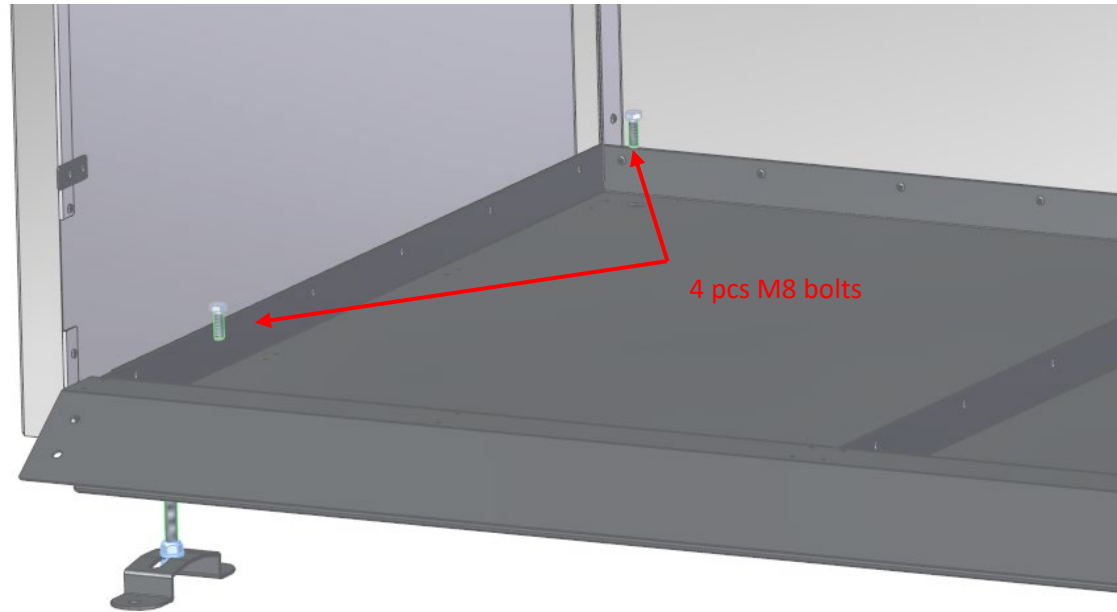
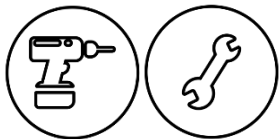
HUOM! Jos Modul ei ole asennettu suoraan, niin ovet eivät toimi kunnolla!



**MODUL ADJUSTBALE PLATFROM/
MODUL ASENNUSJALUSTA**

1. Attach Modul on the adjustable platform
2. The ramp can be adjusted according to the ground.

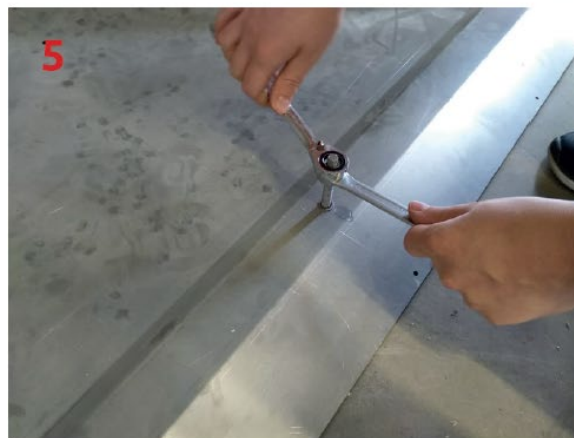
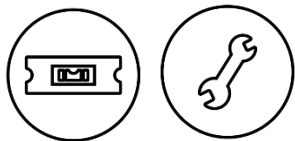
1. Kiinnitä Modul asennusjalustaan kiinni
2. Lisäramppi voidaan säätää maaston mukaan.



**ADJUSTABLE FOOT ASSEMBLY/
SÄÄTÖJALAN ASENNUS**

Attach Modul on the ground after it is straight

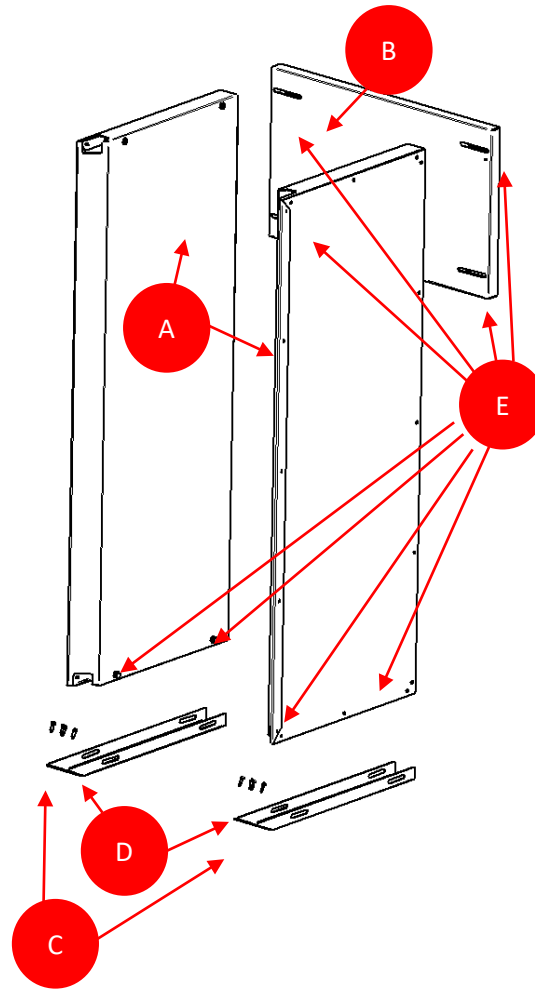
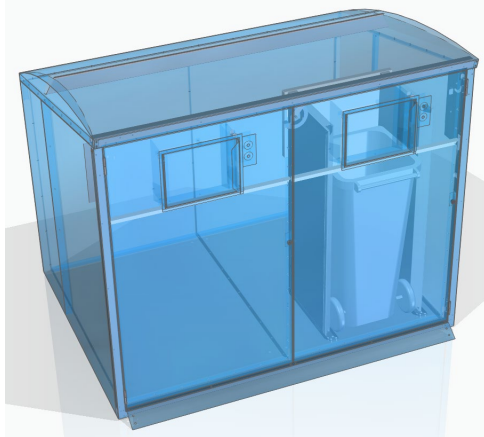
Kiinnitä Modul alustaan kiinnin kun jalat on säädetty



**BIN SLEEVE INSTRUCTIONS/
ROSKA-ASTIAN HOLKIN ASENNUS**

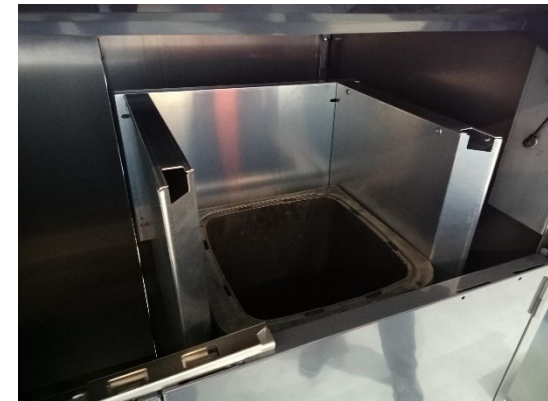
First attach Modul on the ground. Then remove base raising plates if there is.

Kiinnitä Modul ensin alustaan kiinni. Sen jälkeen poista pohjankorotus levyt, jos sellaiset on.



- A. 2 pcs side panels / sivupaneelit
- B. 1 pcs back panel / takalevy
- C. 2 pcs mounting rails / kiinnitys kiskot
- D. 4 pcs drill screws / poraruuvit
- E. 8 pcs hexagon bolts / kuusiopultti

1. Assemble these together/
Asenna osat toisiinsa
2. Final tightening will be done
later / Loppu kiristys
myöhemmin



**BIN SLEEVE INSTRUCTIONS/
ROSKA-ASTIAN HOLKIN ASENNUS**

1. Measures the dimensions with 140 liter bin
2. Tighten the top bolts behind the back panel
3. Install the assembly inside the bin shelter
4. Leave the mounting rails in place and mark the locations of the top holes
5. Fasten the mounting rails with drill screws from the top holes
6. Attach the top to the mounting rails and tighten the bolts between mounting rails and side panels

1. Mitoita 140 litranen astia holkin sisälle
2. Kiristä yläosan pultit takaa
3. Aseta holkki Modulin sisälle keskelle ovea
4. Jätä kiskot paikoilleen ja merkitse niiden kohdat
5. Kiinnittä poraruuveilla kiskot pohjaan kiinni
6. Nosta holkki takaisin paikoilleen ja kiinnitä holkki kiskoihin kiinni

