

# BENITO -Play

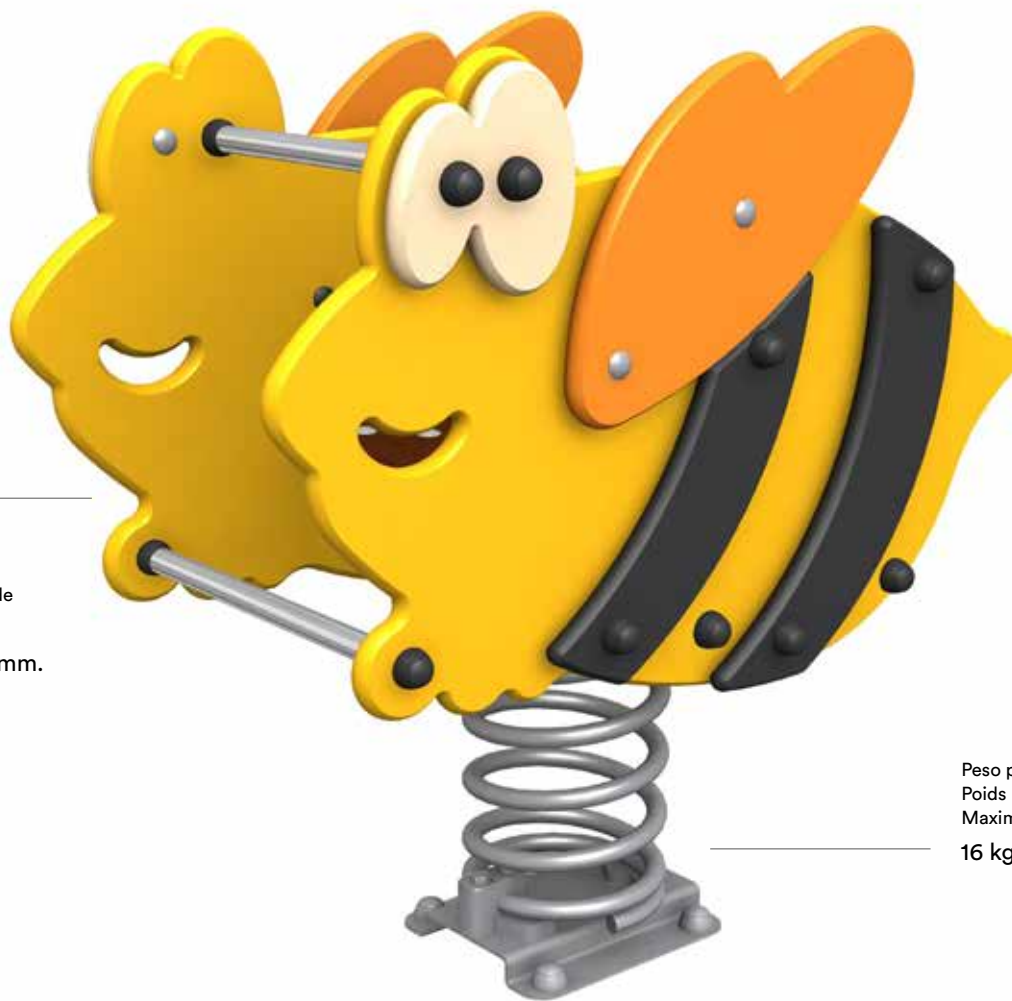
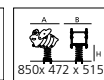
Certificado | Certificat | Certificate  
TÜV RHEINLAND

# Maya

JFS08



2-6



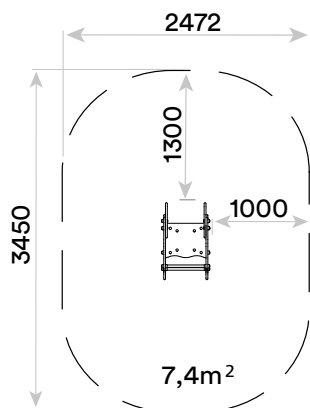
Pieza más grande  
La pièce la plus grande  
The biggest part

497 x 250 x 220 mm.

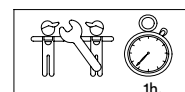
Peso pieza más pesada  
Poids maximum de la pièce  
Maximum weight of parts

16 kg

Zona de seguridad | Zone de sécurité | Safety area



Instalación | Installation | Installation



## Características:

### MATERIAL

#### PANELES

**HDPE de 18 mm:** Polietileno de Alta Densidad que se caracteriza por su resistencia a los abrasivos químicos y que no le afecta la corrosión al ser un Polímero. Por su capacidad de elástica y ligereza, ofrece una alta resistencia a los impactos haciendo muy difícil su rotura. Su uniformidad de colores en cantos y laterales confieren unos acabados continuos y homogéneos. Su base sintética evita el cultivo de bacterias, hongos y líquenes.

**Piezas metálicas:** Acero S-235 zincado y lacado, y AISI-304, aluminio anodizado EN AW 6063-0 y aluminio anodizado EN AW 5754-H111.

**Tornillería:** Acero calidad 8.8 DIN267, AISI-304 ó AISI-316 y acero galvanizado.

### PLAN DE MANTENIMIENTO

**Semanalmente:** comprobar de forma visual el estado general del juego, asegurando que no haya roturas o desperfectos peligrosos para los usuarios.

**Mensualmente:** comprobar el estado de las barras de sujeción. Asegurar que el movimiento del muelle sea uniforme. Comprobar las pletinas de sujeción del espiral del muelle con el cuerpo y las escuadras que unen el asiento con el cuerpo. Verificar el sistema antipinzamiento. Comprobar que los paneles de polietileno no presenten rozaduras o rayadas peligrosas, sobretodo en el asiento. Asegurar que la estabilidad estructural del juego sea la misma del primer día. Verificar el estado de toda la tornillería y sus protecciones.

**Anualmente:** asegurar que no haya deformaciones en el polietileno. Verificar la ausencia de corrosión en los muelles. Comprobar todas las cimentaciones.

- Si el equipo está sujeto a un uso severo, se debe incrementar el plan de mantenimiento.
- No usar el producto antes de finalizar la instalación.
- No usar el producto antes de finalizar el mantenimiento.
- Consultar instrucciones de mantenimiento.

## Funciones lúdicas:



**Balancearse:** Esta acción ayuda a desarrollar el equilibrio y aprender a controlar los movimientos con el balanceo estimulando de este modo la psicomotricidad y la coordinación del niño.

ZONA DE IMPACTO: Superficie de seguridad requerida. Se aconseja el revestimientos del suelo según la norma EN1176-1:2017.

INSTALACIÓN: Tipos de cimentación - Suelo Blando (SB) / Suelo duro (SD). Disponibilidad de repuestos: 10 años

## Caracteristiques:

### MATÉRIAU

#### PANNEAUX

**PEHD de 18 mm:** Polyéthylène de haute densité qui se caractérise par sa résistance aux abrasifs chimiques, il n'est pas affecté par la corrosion en tant que polymère. Grâce à son élasticité et sa légèreté il offre une forte résistance aux impacts en rendant très difficiles sa cassure. Son uniformité de couleurs dans les angles et les surfaces lui confèrent une finition continue et homogène. Sa base synthétique empêche le développement de bactéries, champignons et lichens.

**Pièces métalliques:** Steel S-235, AISI-304, or AISI-316, anodized aluminium EN AW 6063-0 & anodized aluminium EN AW 5754-H111.

**Visserie:** Steel conforming to 8.8 DIN267, AISI-304 & AISI-316 and galvanized steel.

### PLAN DE MAINTENANCE

**Chaque semaine:** vérifier visuellement l'état général du jeu, en s'assurant qu'il n'y ait rien de cassé ou de détérioré pouvant présenter un danger pour les usagers.

**Chaque mois:** vérifier l'état de la barre de fixation. S'assurer que le mouvement du ressort soit uniforme. Vérifier les supports de fixation de la spirale du ressort au corps du matériel ainsi que les équerres qui unissent le siège au corps du matériel. Vérifier le système anti-pincement. Vérifier que les panneaux en polyéthylène ne présentent aucune rayure dangereuse, surtout au niveau du siège. S'assurer que la stabilité structurelle du jeu soit identique à celle du premier jour. Vérifier l'état de toute la visserie et de sa protection.

**Chaque année:** s'assurer qu'il n'y ait aucune déformation du polyéthylène. Vérifier l'absence de corrosion sur les ressorts. Vérifier toutes les fondations.

- Pour une utilisation très sévère de l'équipement devrait augmenter l'inspection / maintenance.
- Ne pas utiliser le produit avant la fin de l'installation.
- Ne pas utiliser le produit avant la fin de de maintenance.
- Veuillez consulter les instructions d'entretien.

## Activites ludiques:



**Osciller:** Cette action permet de développer l'équilibre et d'apprendre à contrôler le mouvement de roulis. Développement des capacités motrice et de la coordination.

ZONE D'IMPACT: Aire de sécurité et revêtement du sol conformes à la norme EN1176-1:2017.

INSTALLATION: Types de fondation - sol dur (SB)/ sol dur (SD). Disponibilité de pièces de recharge: 10 ans.

## Characteristics:

### MATERIAL

#### PANELS

18 mm HDPE: High-density polyethylene characterised by its resistance to chemical abrasives and unaffected by corrosion as it is a polymer. Due to its light, elastic nature, it offers high resistance to impact, making it very difficult to break. The uniformity of colours in both edges and sides gives it a continuous, even finish. Its synthetic base prevents the appearance of bacteria, fungus and lichen.

**Metallic Parts:** Steel S-235, AISI-304, anodized aluminium EN AW 6063-0 & anodized aluminium EN AW 5754-H111.

**Fixings:** Steel conforming to 8.8 DIN267, AISI-304 or AISI-316.

### MAINTENANCE

**Every week:** carry out a visual check on the general state of the element to make sure there are no breakages or damages to endanger users.

**Every month:** check the state of the handlebars. Make sure the movement of the spring is uniform. Check the plates securing the spring to the body and the right-angle brackets fixing the seat to the body. Check the anti-pinch system. Check that there are no dangerous scrapes or scratches on the polyethylene panels, especially on the seat. Ensure that the element is as structurally stable as when it was new. Check the state of all the screws, bolts and their protection.

**Every year:** make sure there is no deformation of the polyethylene. Check the springs are not suffering from corrosion. Check all ground fixings.

- For a very severe use of the equipment should increase inspection / maintenance.
- Don't use the product before the installation is ready.
- Don't use the product before the maintenance is ready.
- Please check the maintenance instructions.

## Playful activities:



**Rocking:** This action helps developing the child balance and teaches him how to control movements with the right swinging force, which improves psychomotor activity and body coordination.

IMPACT ZONE: Required security area. Ground coverings according to the norm EN1176-1:2017 are recommended.

INSTALLATION: Type of foundation - soft ground (SB) / hard ground (SD). Spare parts / replacements availability: 10 years.