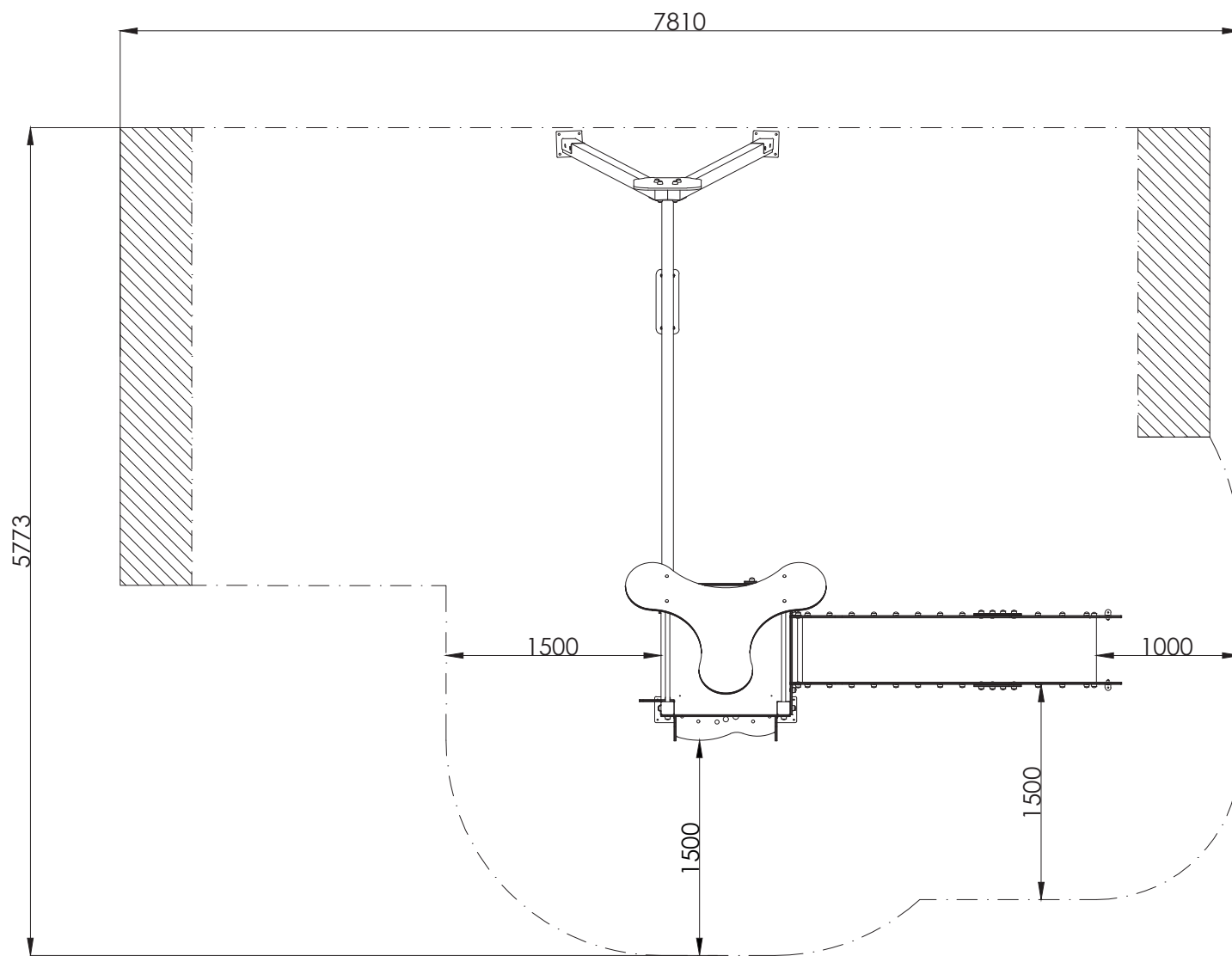


Instrucciones de montaje

Klasik Basic 1
Columpio Plano
JK001B

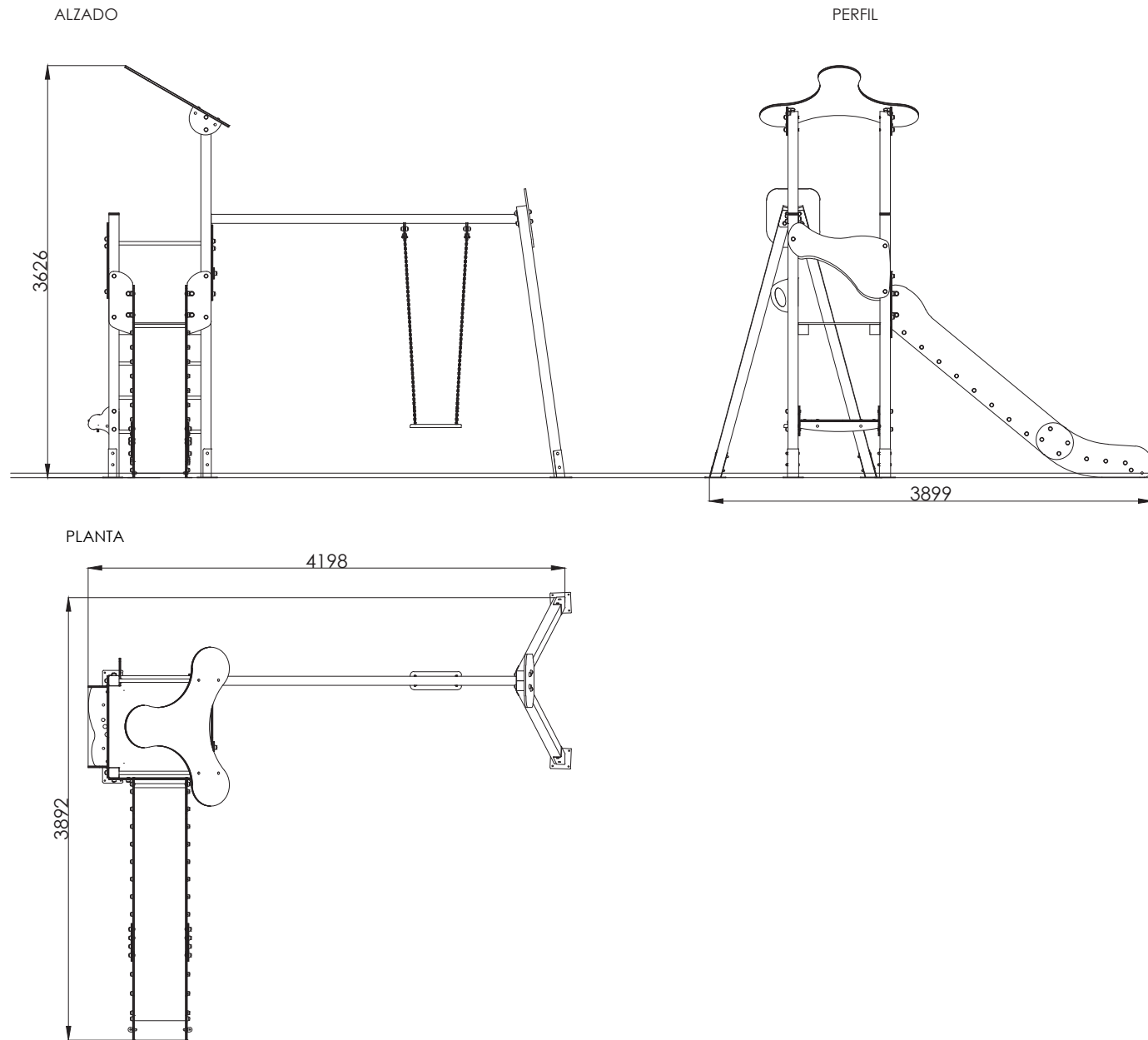




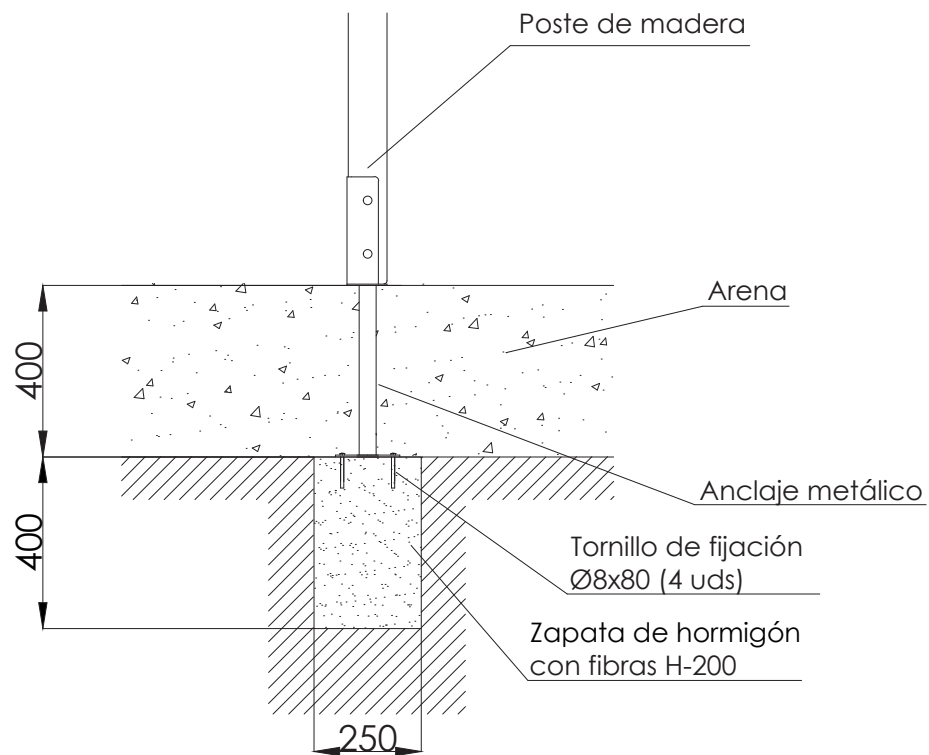
Superficie total = 34,35 m²

Altura de caída libre = 1,36 m

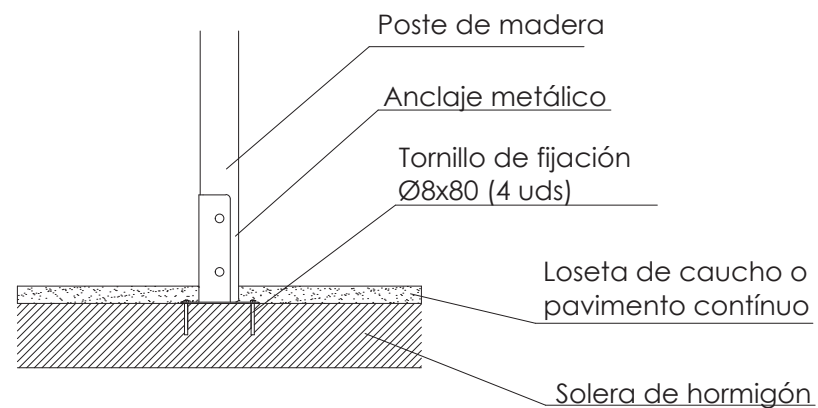
Vistas Generales



ESQUEMA DE CIMENTACIÓN
EN ARENA



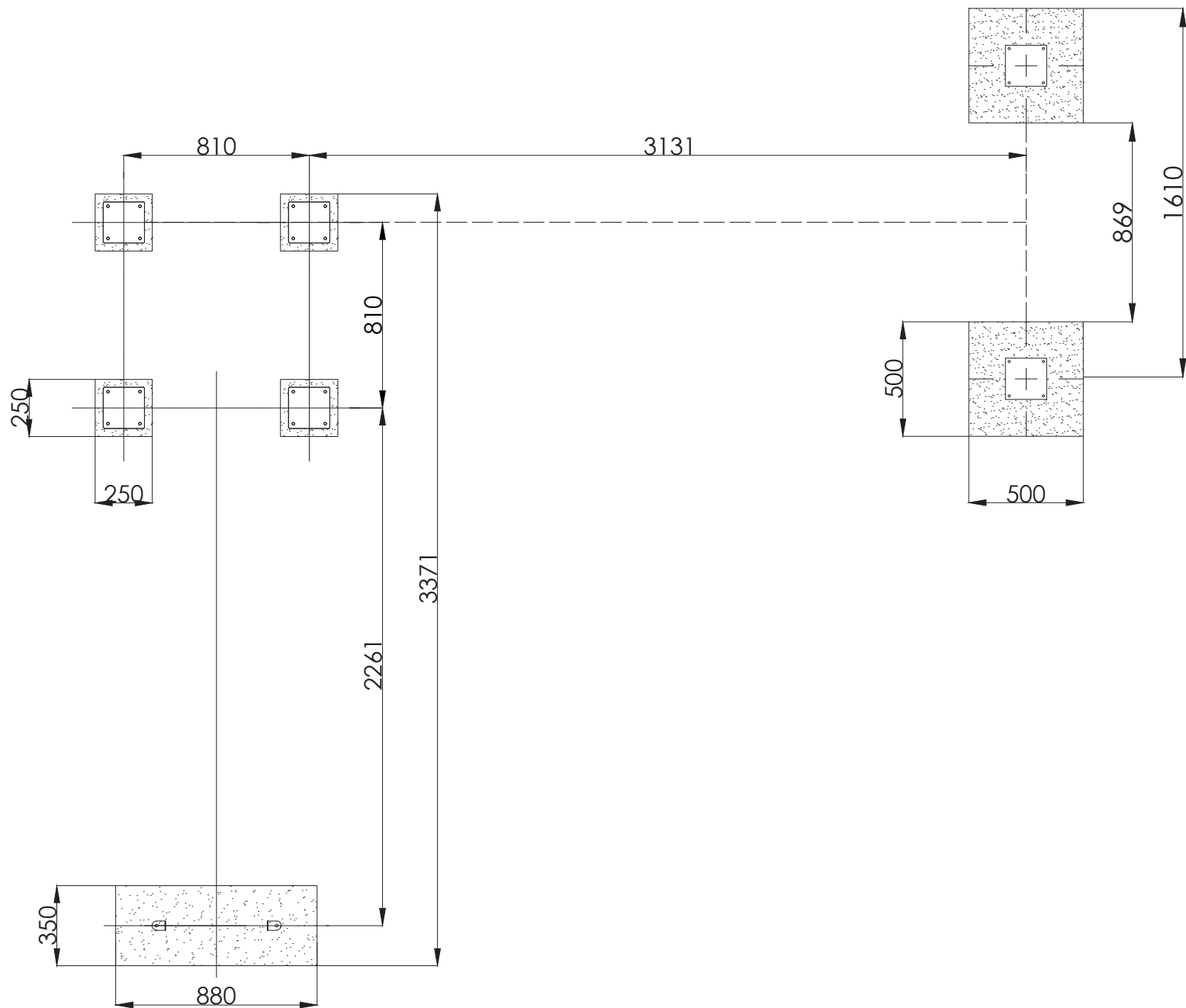
ESQUEMA DE CIMENTACIÓN
EN HORMIGÓN



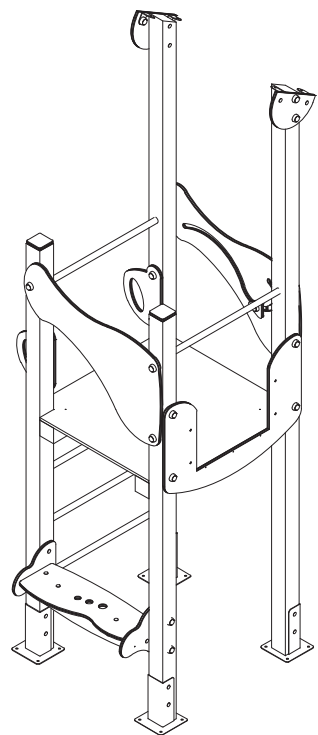
Superficie de juego según normativa EN-1176-1:2018

Para la instalación se precisa el uso de herramientas habituales en la construcción

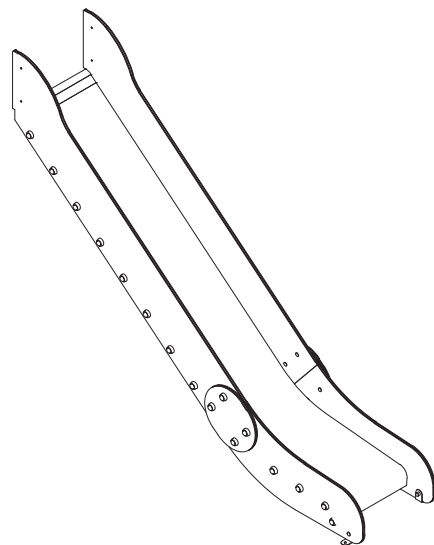
Planta Cimentación



- Desembalar todos los componentes y dejarlos tumbados.
- Comprobar que estén todos los elementos.
- Comprobar y marcar las medidas de la superficie del suelo.



ESTRUCTURA
X1



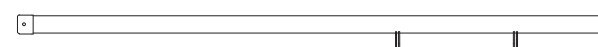
TOBOGÁN
X1



POSTE
IZQUIERDO
+ANCLAJE
X2 UDS.



POSTE
DERECHO
+ANCLAJE
X2 UDS.



LARGUERO ADOSADO
MONOPLAZA
X1 UD.



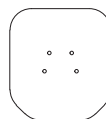
ASIENTO PLANO
X1 UDS.



JUEGO CADENAS
X2 UDS.



TEJADO
X1

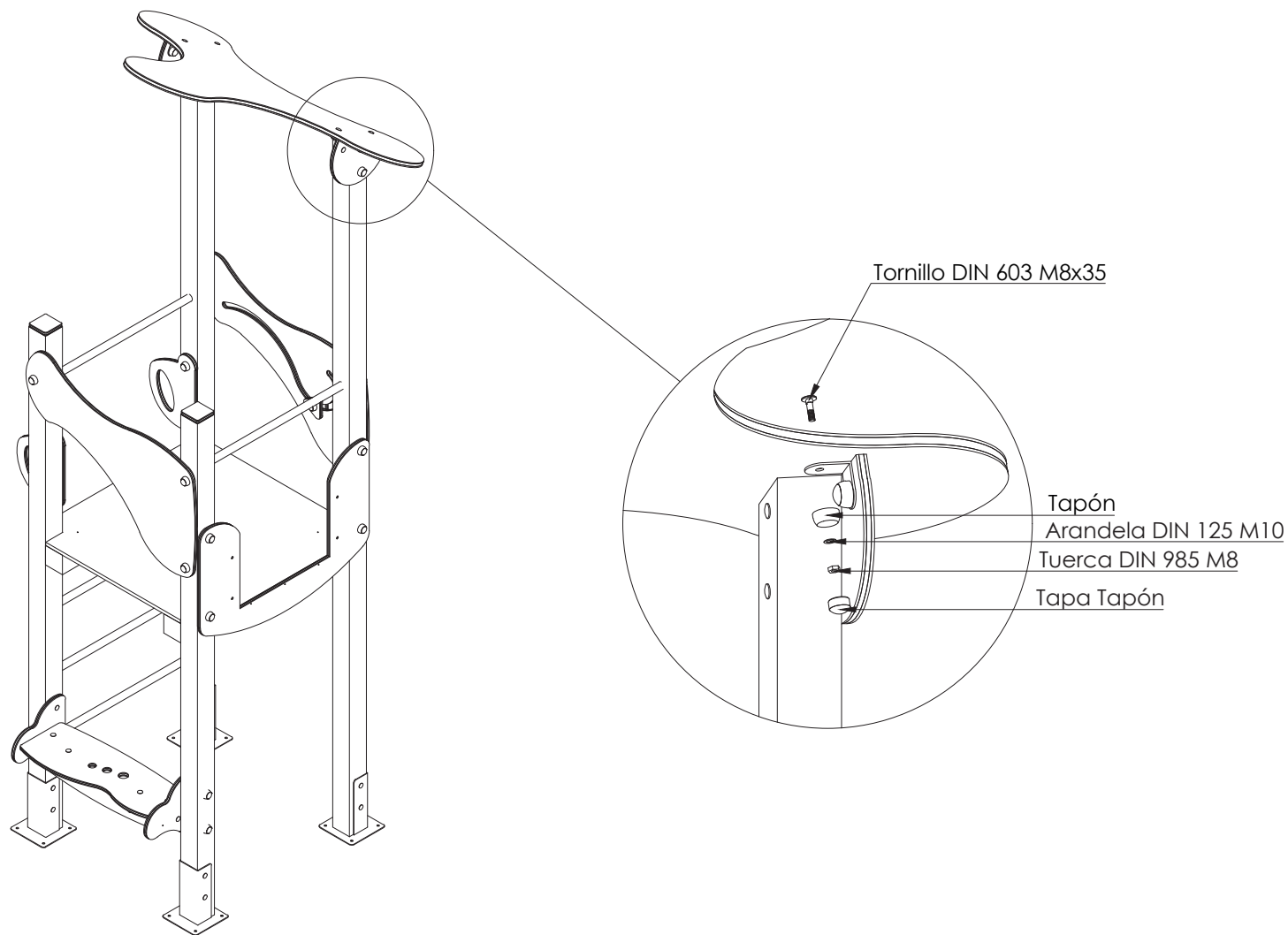


EMBELLECEDOR
COLUMPIO
X1 UD. AZUL
X1 UD. ROJO

TORNILLERÍA

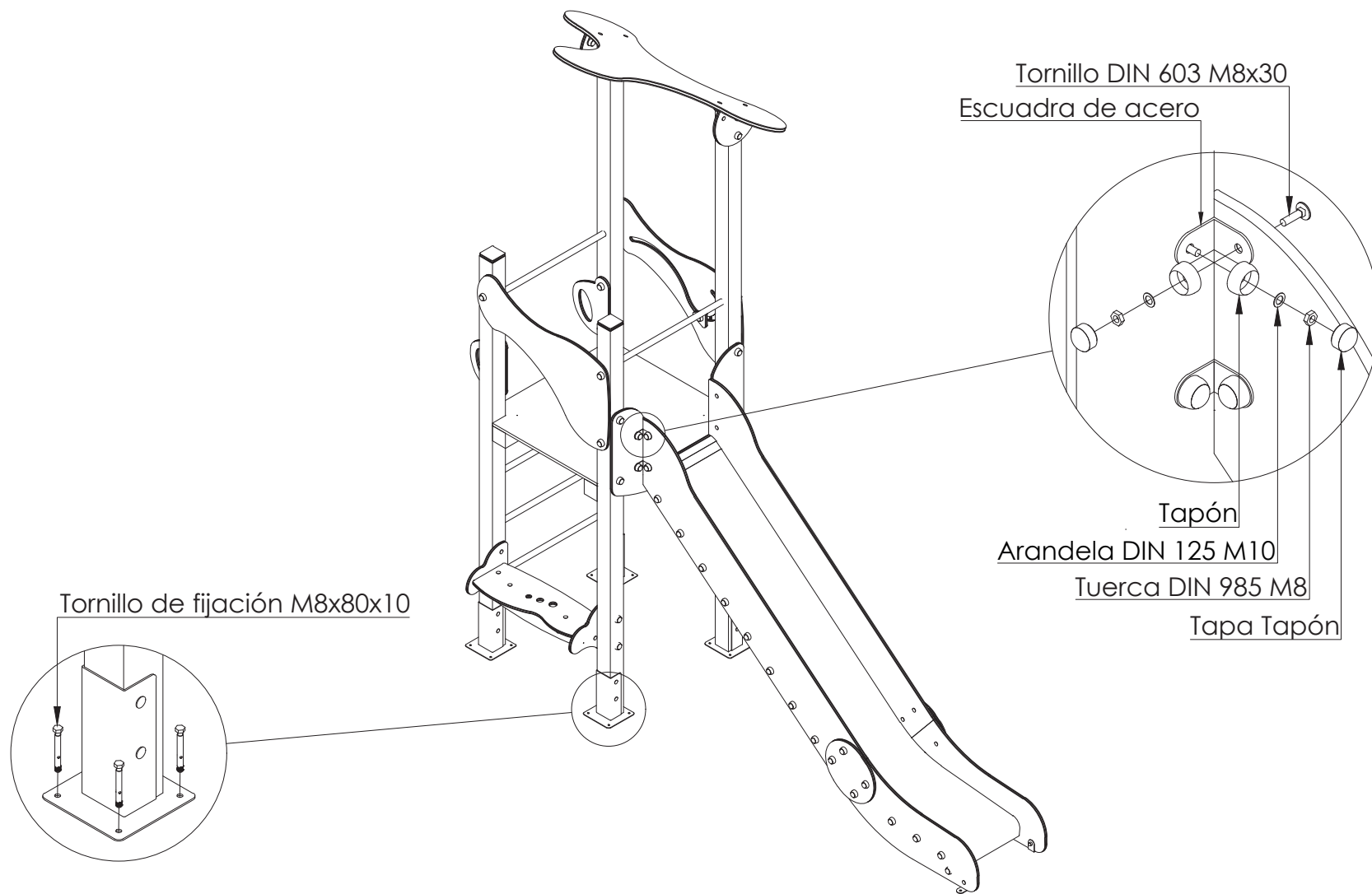
- Tapón: 23 Ud.
- Tapa tapón: 23 Ud.
- Escuadra acero: 4 Ud.
- Tornillo DIN 603 M8x30: 8 Ud.
- Tornillo DIN 603 M8x35: 4 Ud.
- Tornillo DIN 603 M8x110: 4 Ud.
- Tornillo DIN571 M8x70: 3 Ud.
- Tornillo de Fijación M8x80x10: 26 Ud.
- Arandela DIN 125 M10: 23 Ud.
- Tuerca DIN 985 M8: 16 Ud.

1

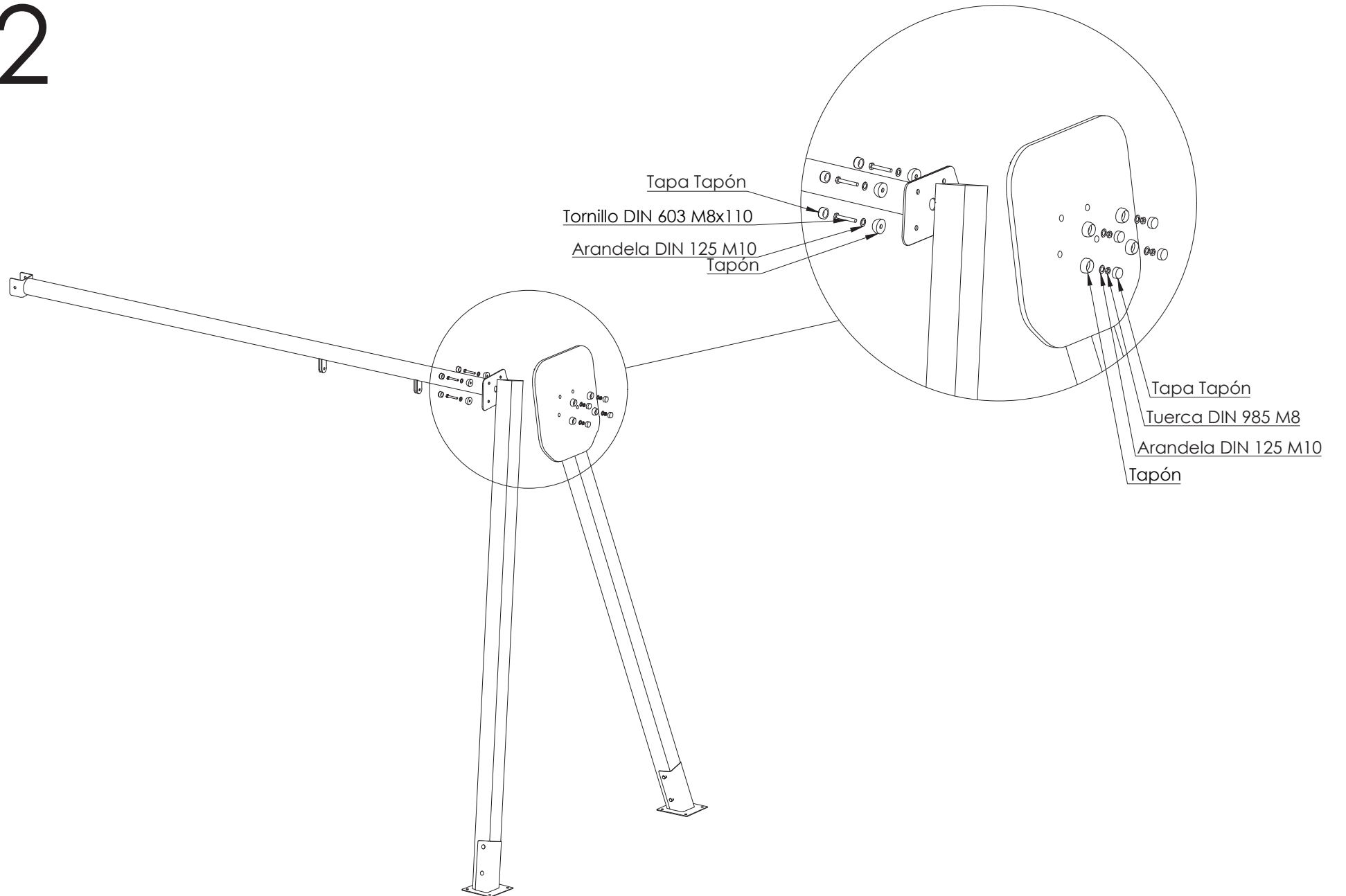


NOTA: Para facilitar la instalación se recomienda colocar el tejado antes de alzar la torre.

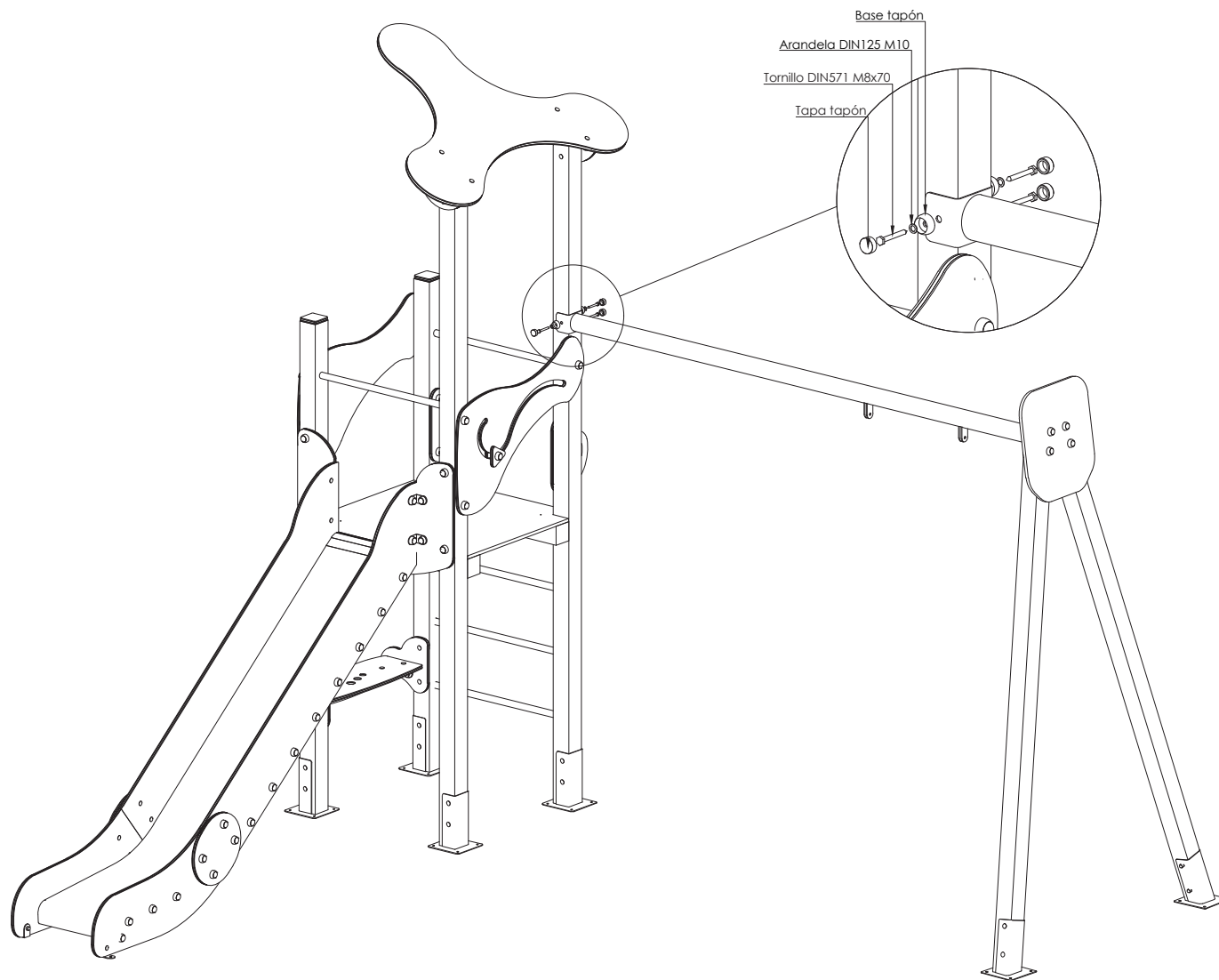
2



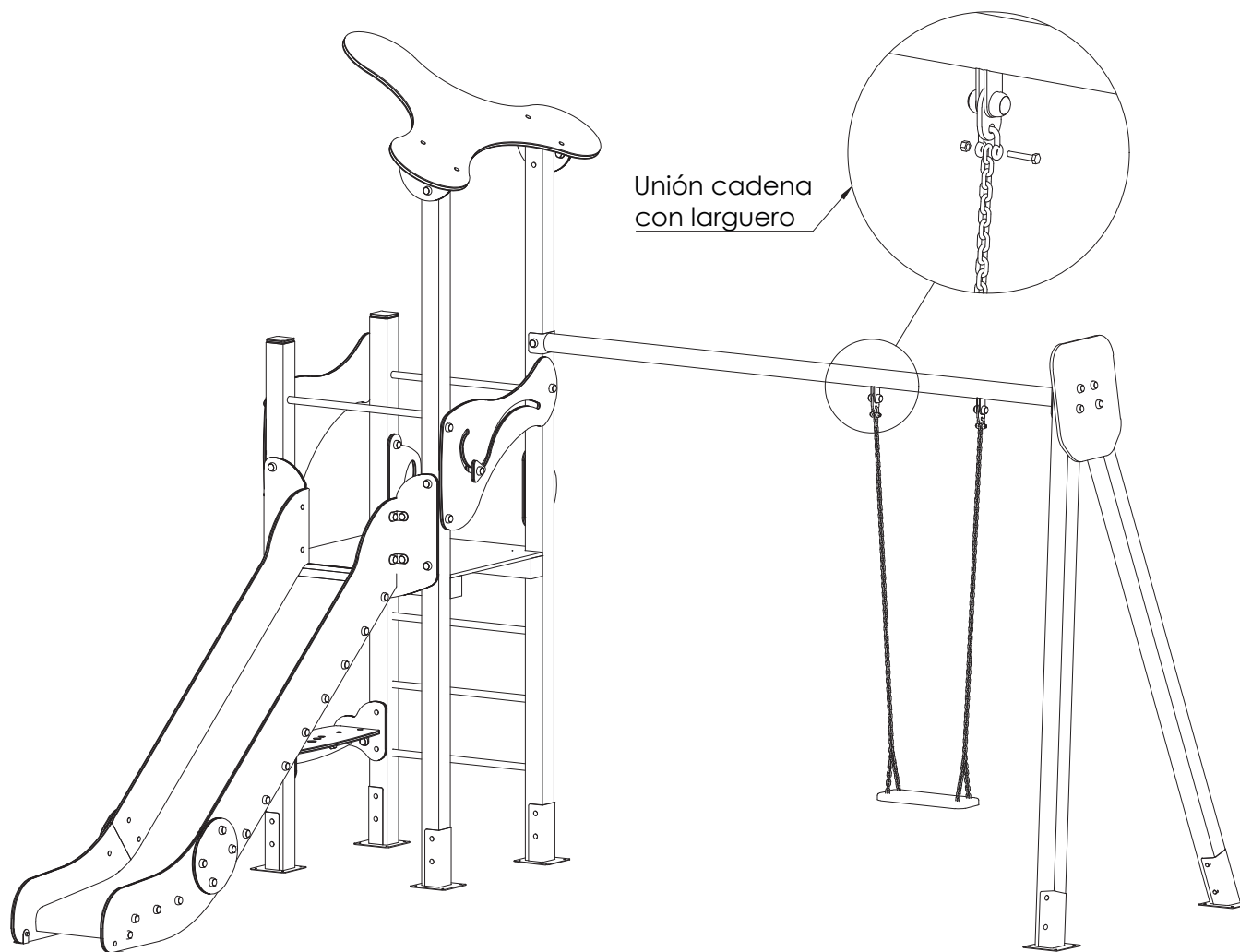
2



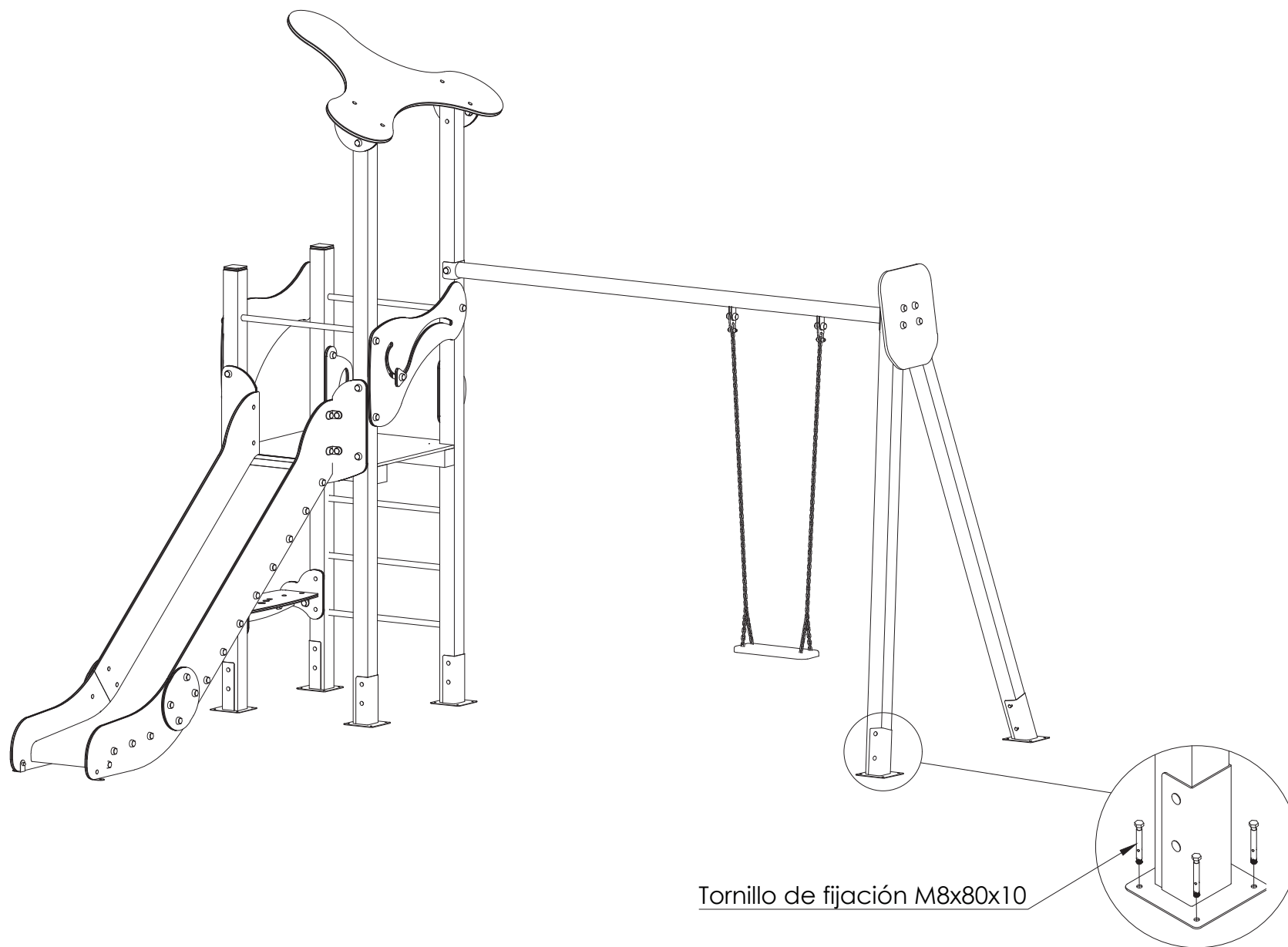
2



2



2



Tornillo de fijación M8x80x10

Comprobación del elemento instalado

- Algunos modelos tienen unos travesaños provisionales atornillados a las patas inferiores con el fin de facilitar y asegurar el transporte de la estructura. Una vez instalado el conjunto retirar dichos travesaños.
- Retirar el plástico protector de la plancha de aluminio del tobogán.
- Comprobar que se han respetado las dimensiones del área de seguridad especificadas en este documento.
- Comprobar el correcto atornillado de todos los elementos del conjunto.
- Hacer uso del conjunto con el fin de realizar una comprobación general del mismo.

