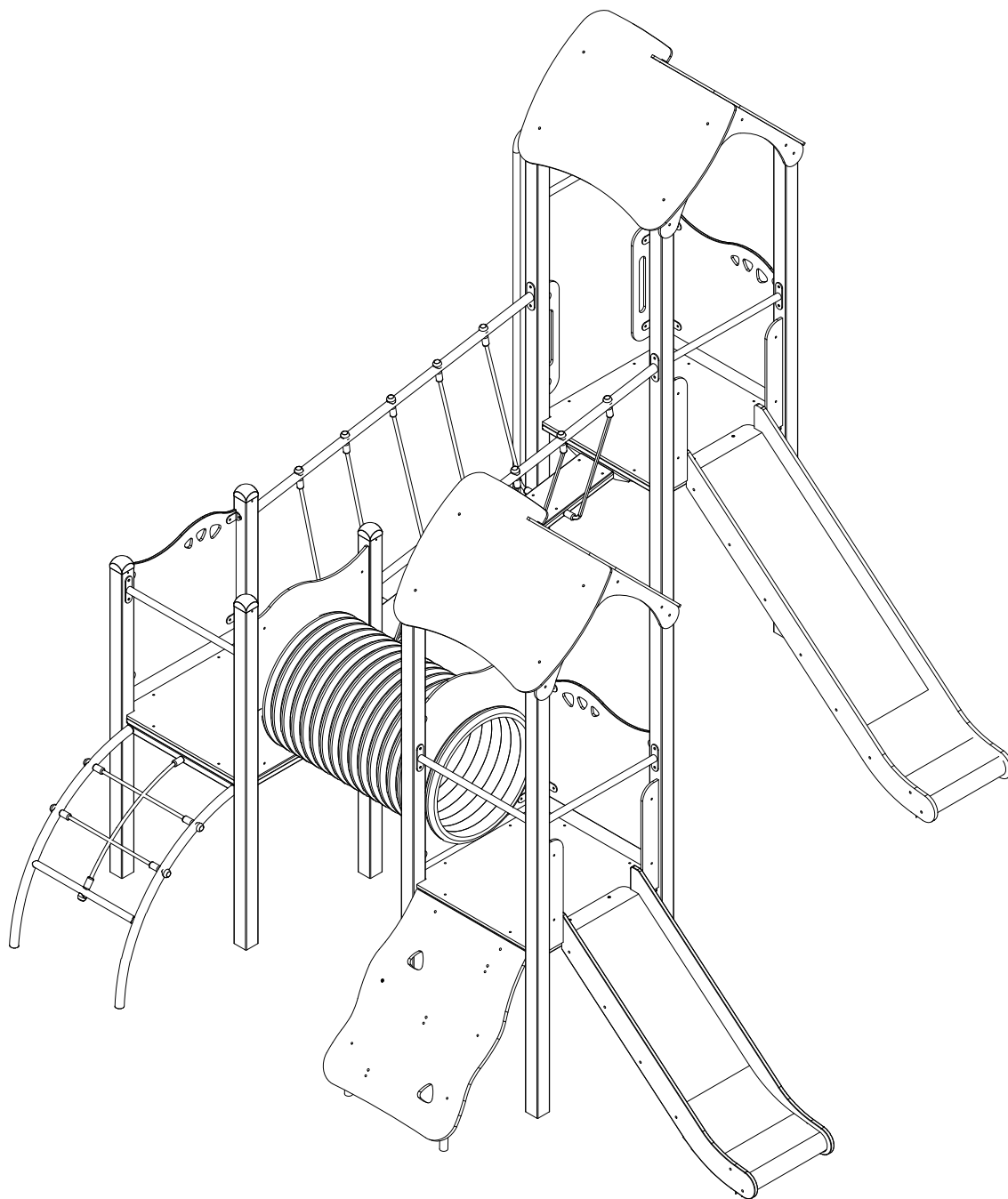
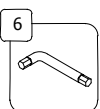
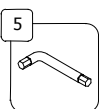
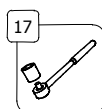
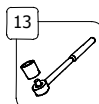


# JPVAP04



8,5h

120  
HIC

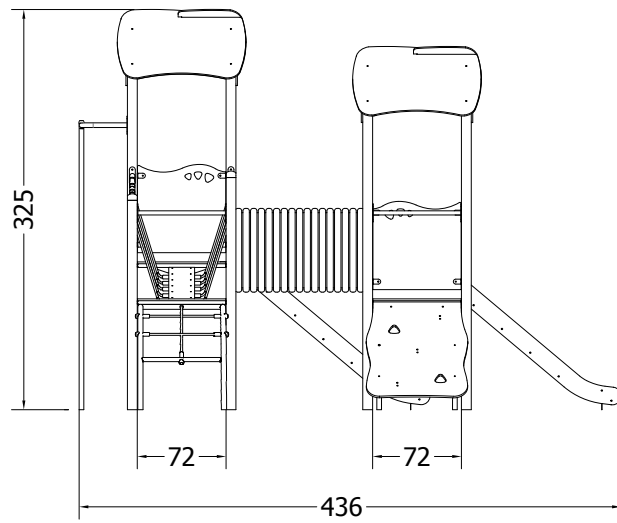
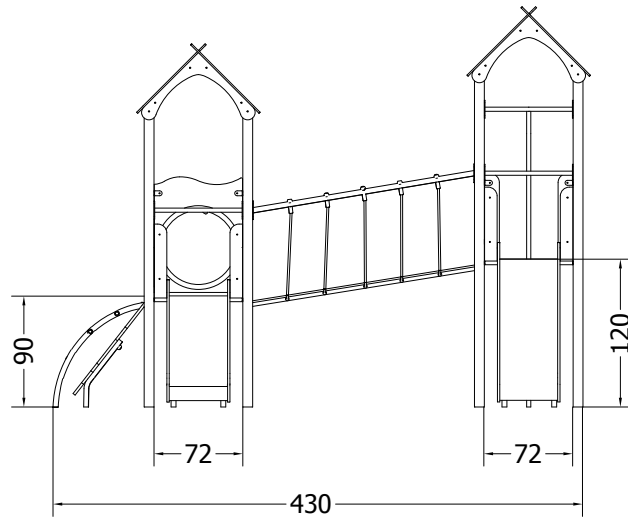


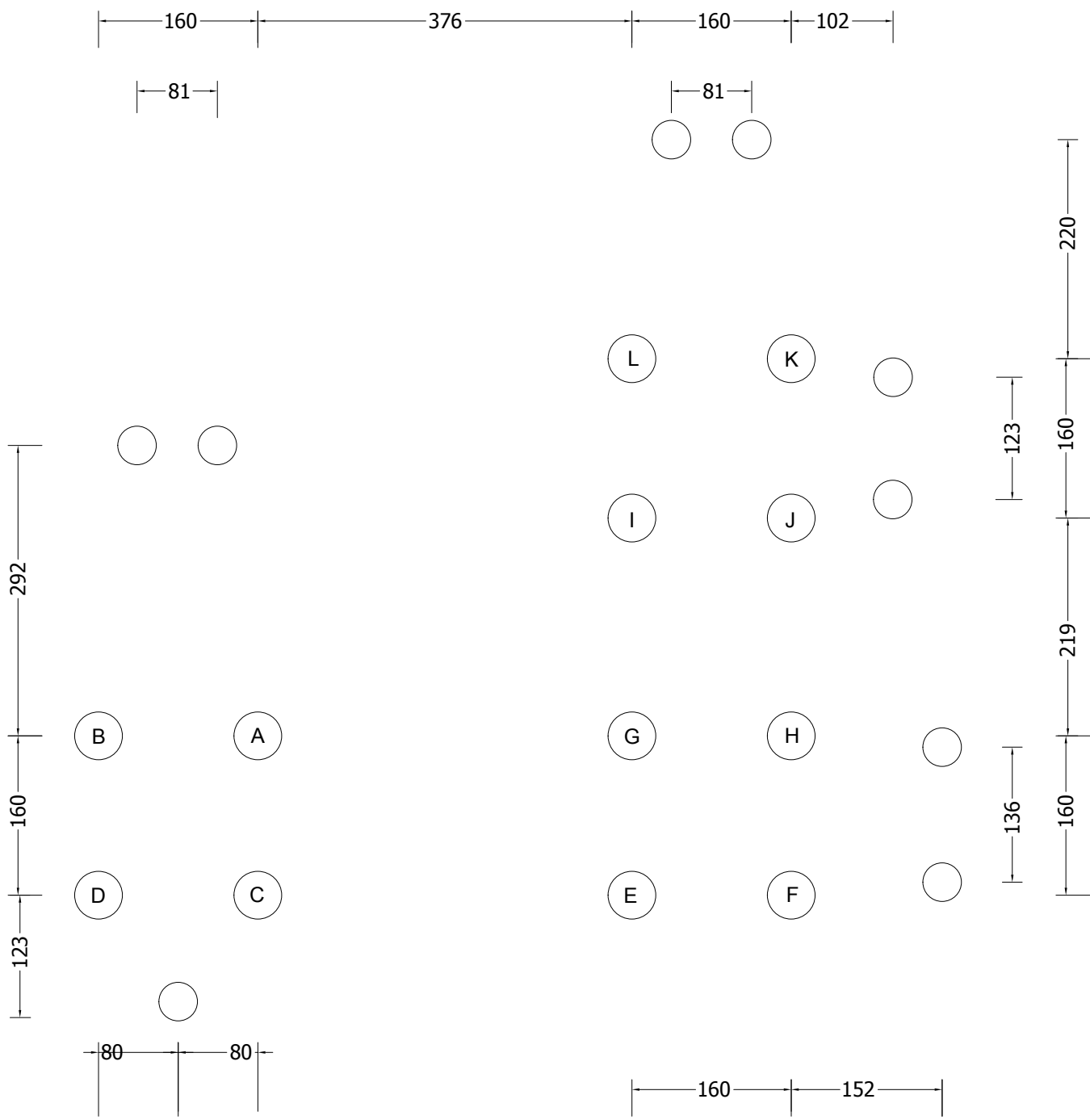
48h

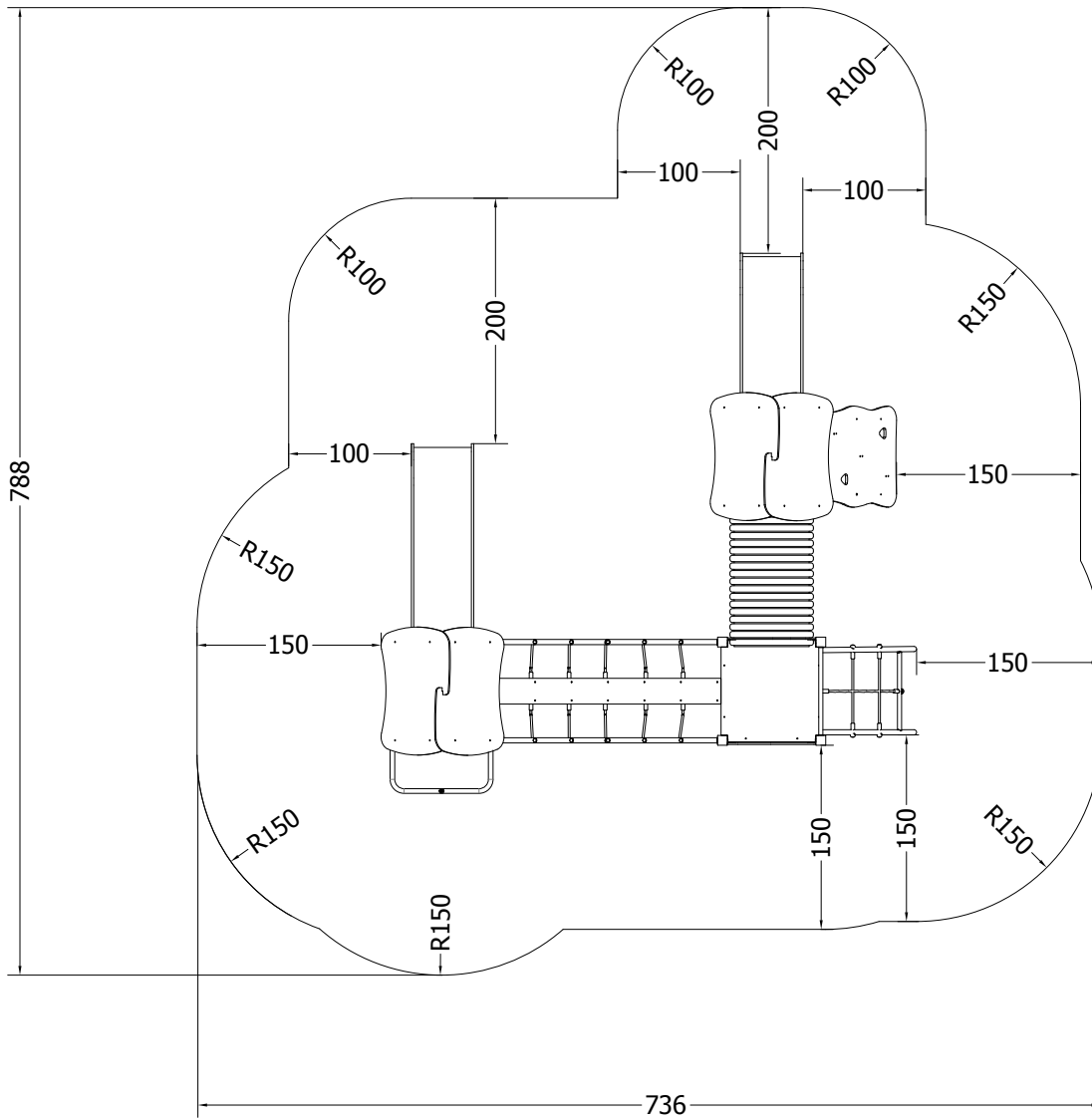
[cm]

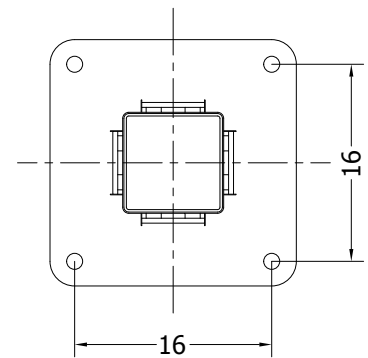
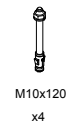
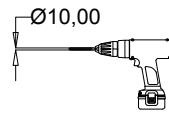
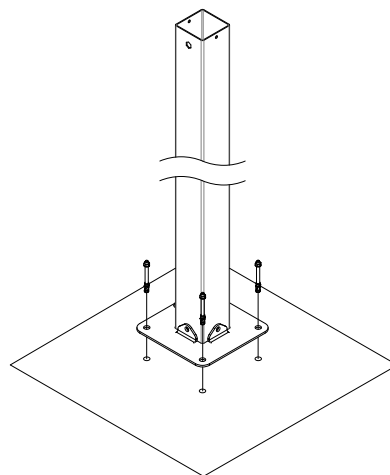
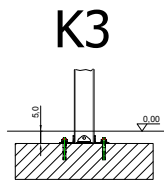
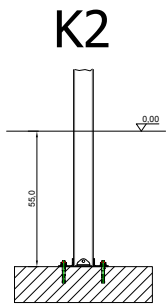
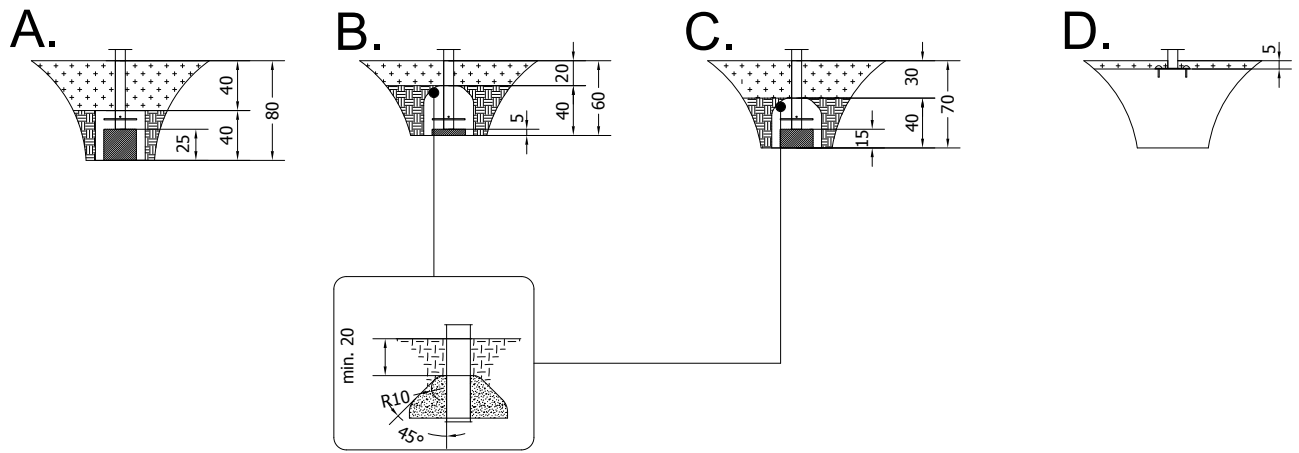
v5/07.05.18

**BENITO**

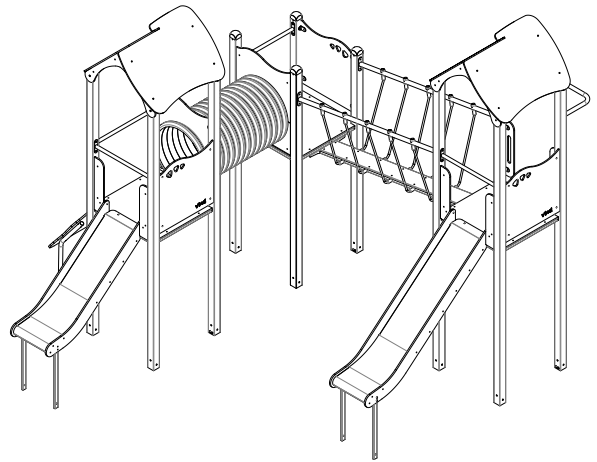
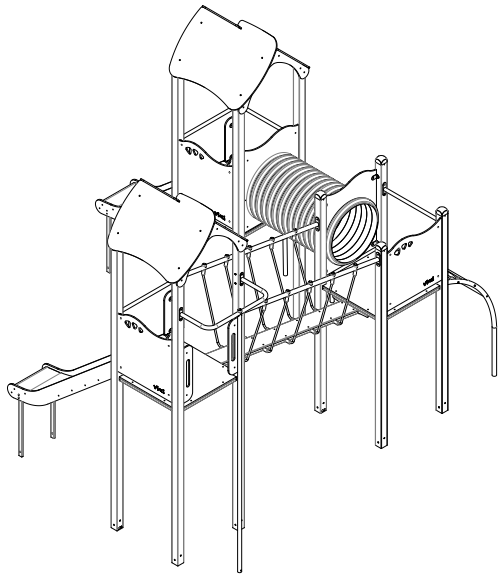
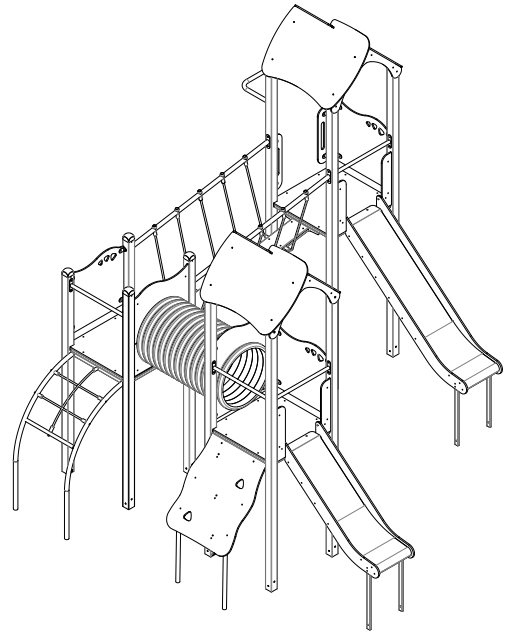
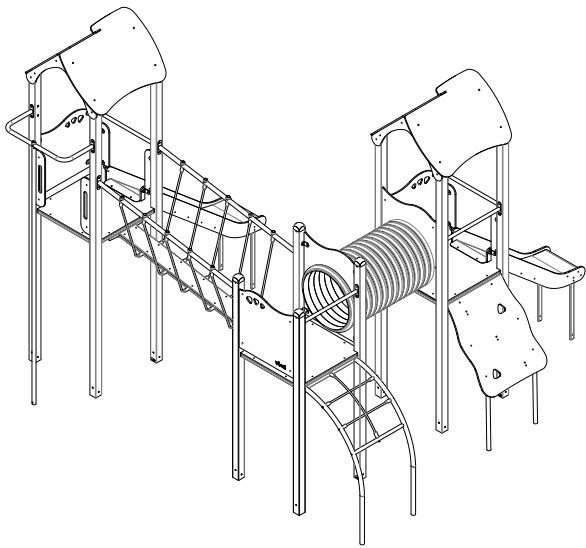


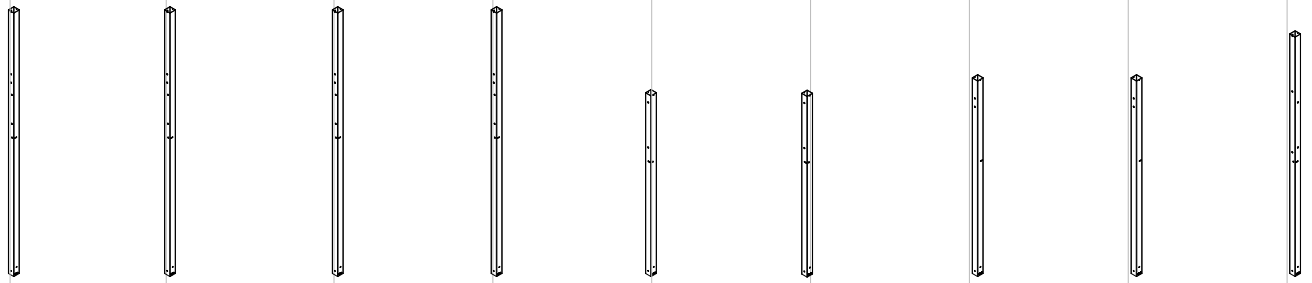




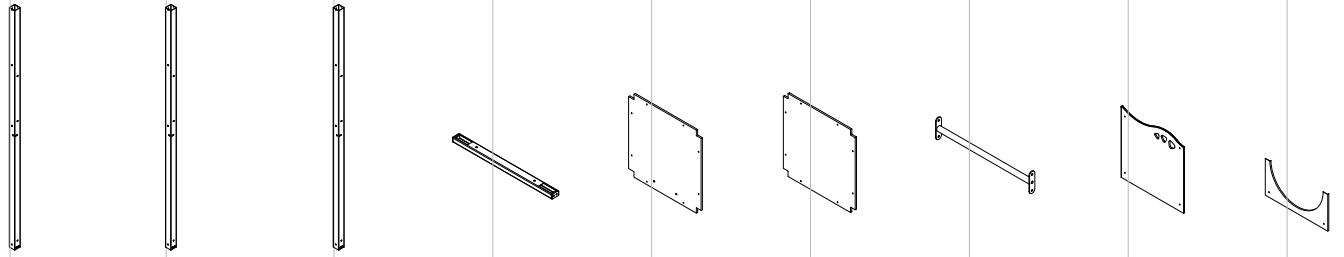


[cm]

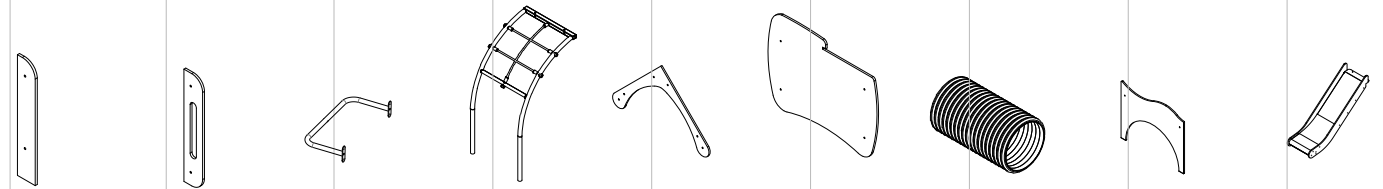




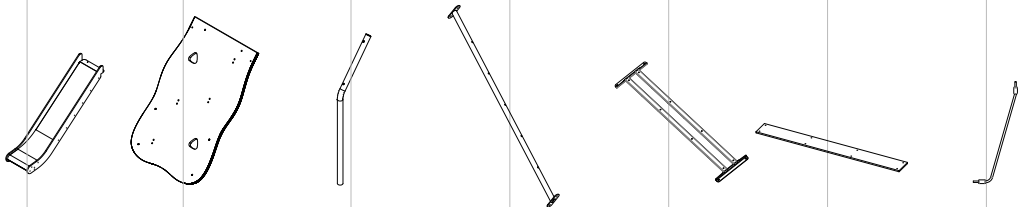
264A x1    264B x1    264C x1    264D x1    264E x1    264F x1    264G x1    264H x1    264I x1






264J x1    264K x1    264L x1    022100 x12    021102 x2    021101 x1    022102 x4    021100 x3    021106 x2

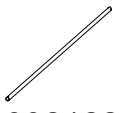



021111 x4    021129 x2    022150 x1    024103 x1    021118 x4    021117 x4    996104 x1    021105 x2    994124 x1



994125 x1    021113 x1    992100 x2    022140 x2    022146 x1    021132 x1    025138 x10

K1, K2 	K3 	K2, K3 
992105 x2	b219-2 x2	b231 x4

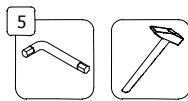
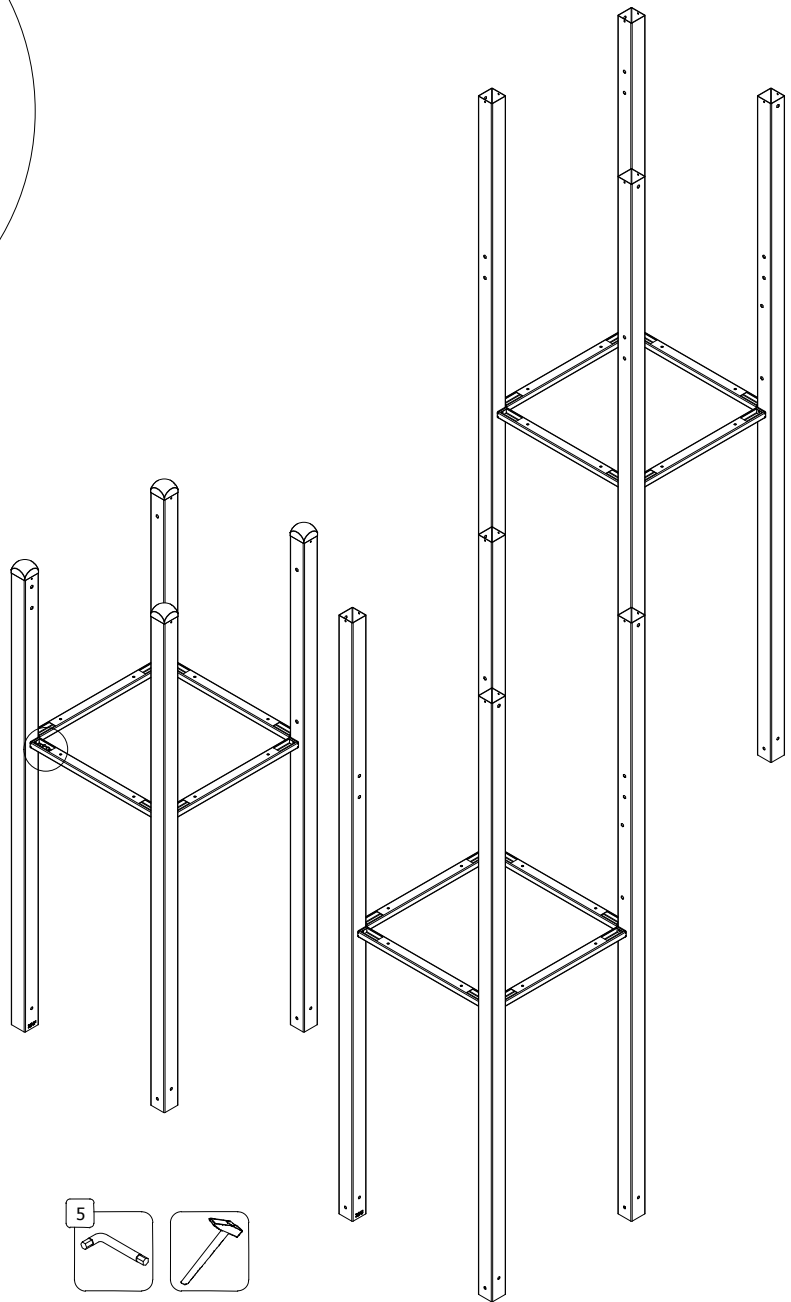
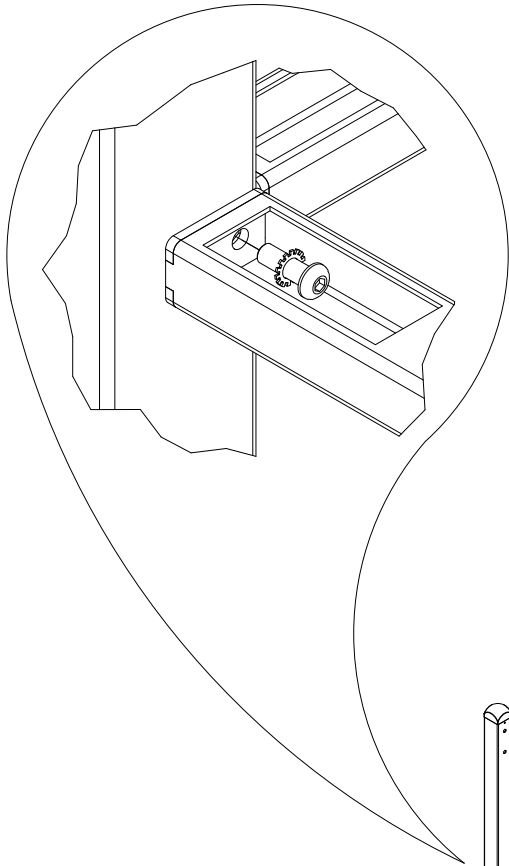
K1, K2 	K3 
992122 x1	992123 x1

\* K2, K3  
\*\* K2

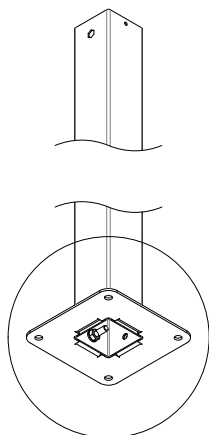
	PLYWOOD	HPL
3x	PS2	PH2
1x	PS21	PH21
1x	PS22	PH22
1x	E4	E5
2x	E8	E9

	HDPE	HPL	ST/INOX
3x	CE1		
2x	CE3	CL3	
3x	CE4	CE1	
2x	CE4		
2x	CE31	CL31	
2x	Z3		
7x			E1
3x			E3
1x			E28
2x			E34
2x			E35**
1x			E37*
1x			E38*
1x			E39

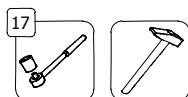
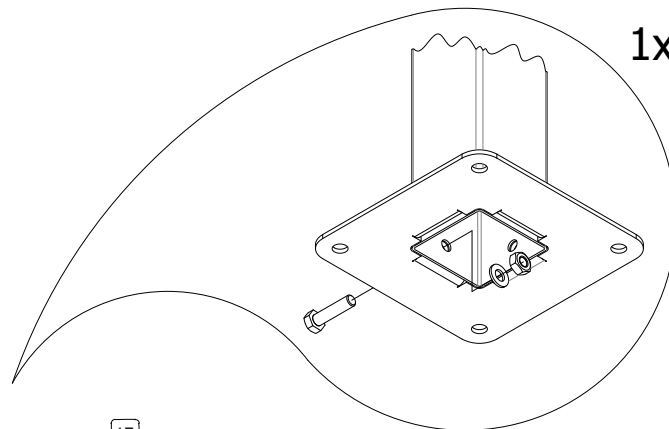
3x E3



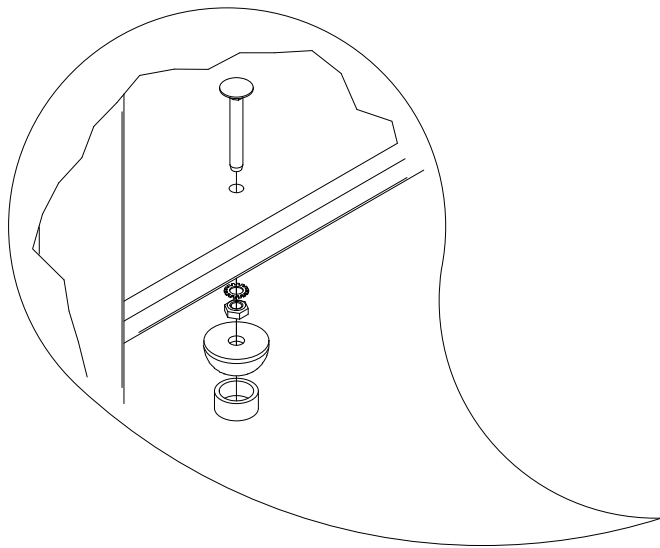
K2, K3



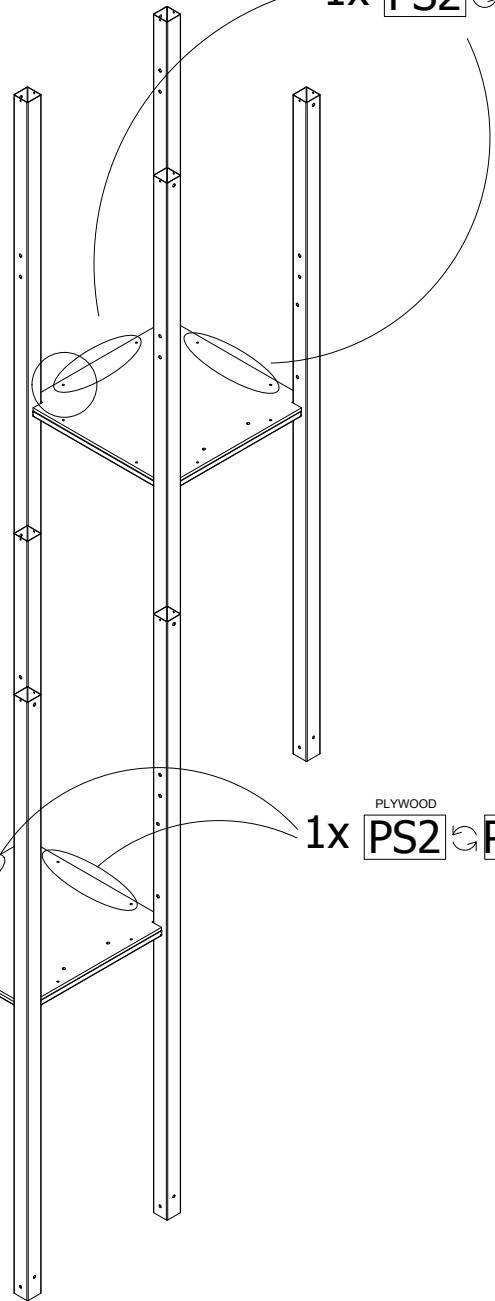
1x E37



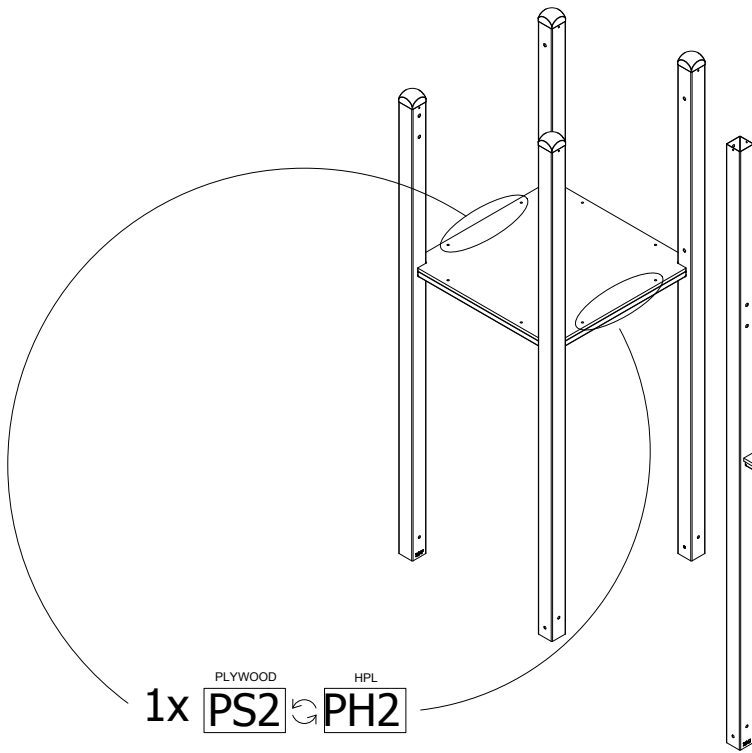




PLYWOOD HPL  
1x PS2 PH2



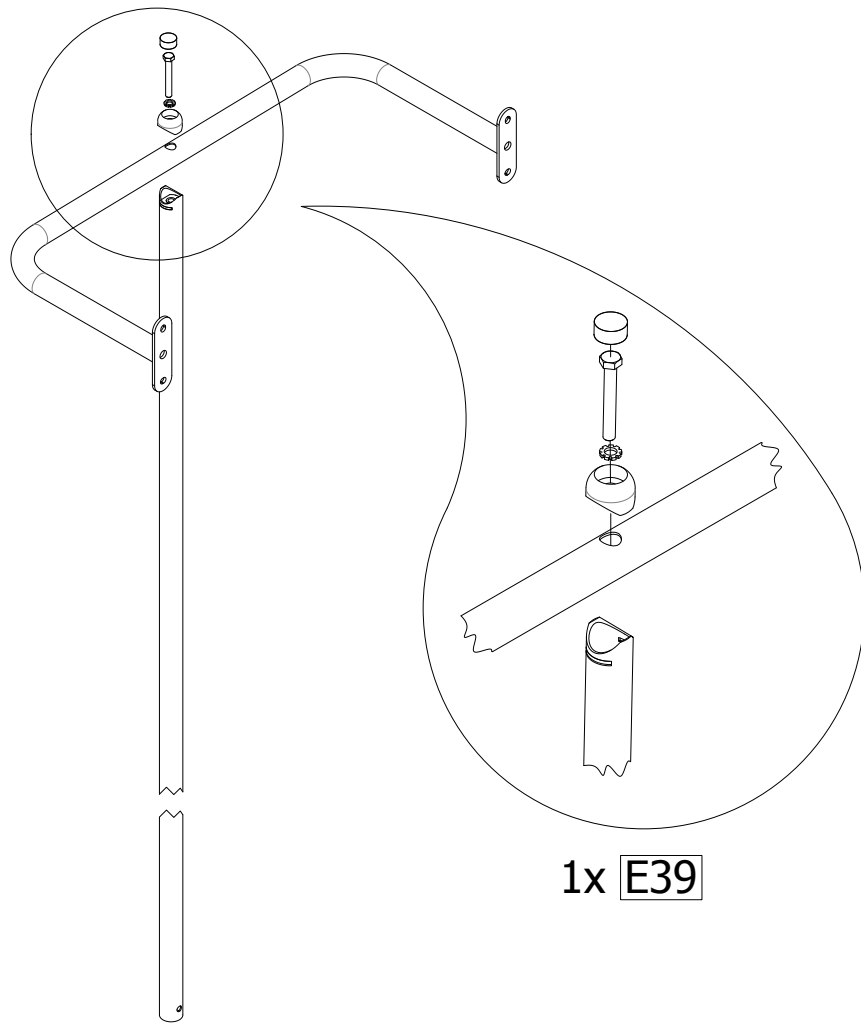
PLYWOOD HPL  
1x PS2 PH2



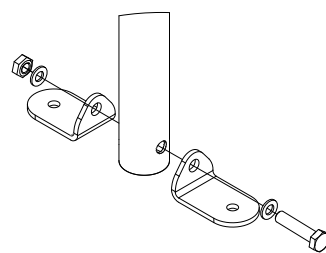
PLYWOOD HPL  
1x PS2 PH2

13





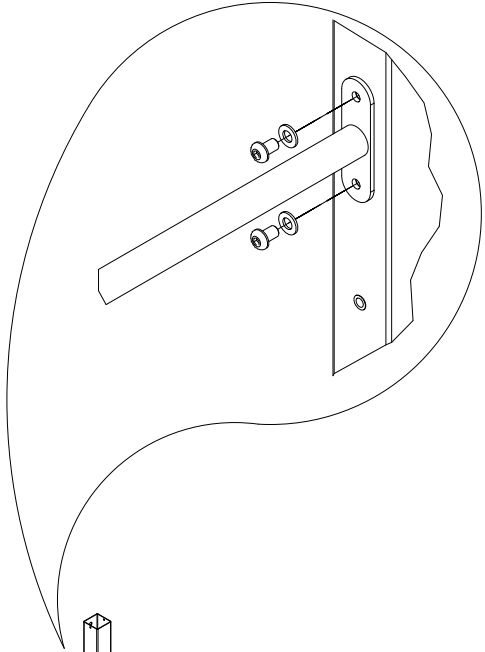
K2, K3



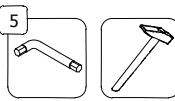
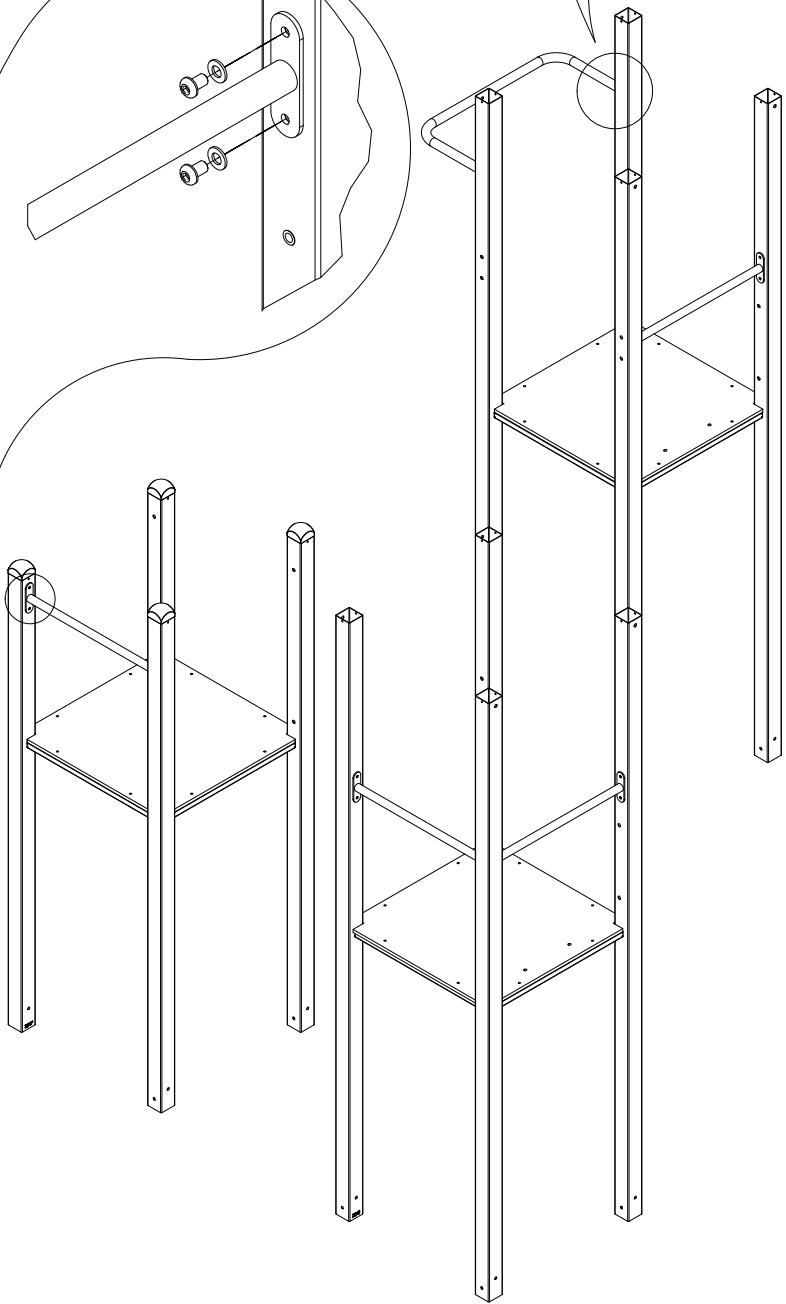
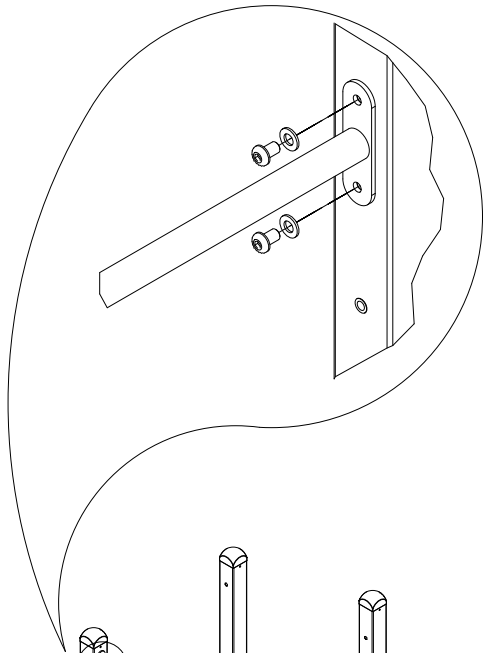
1x E38



1x E1

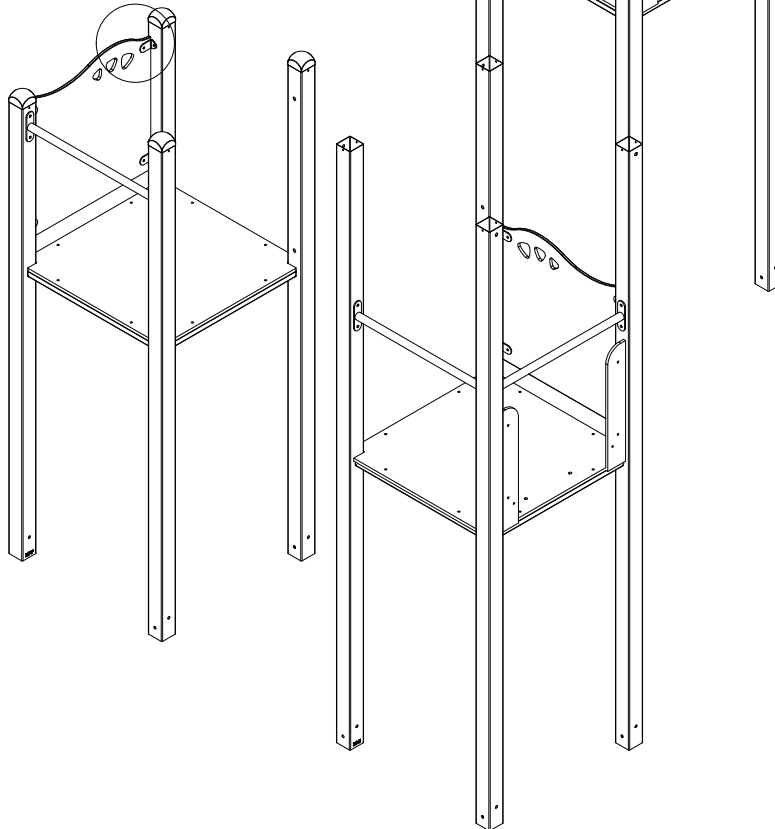
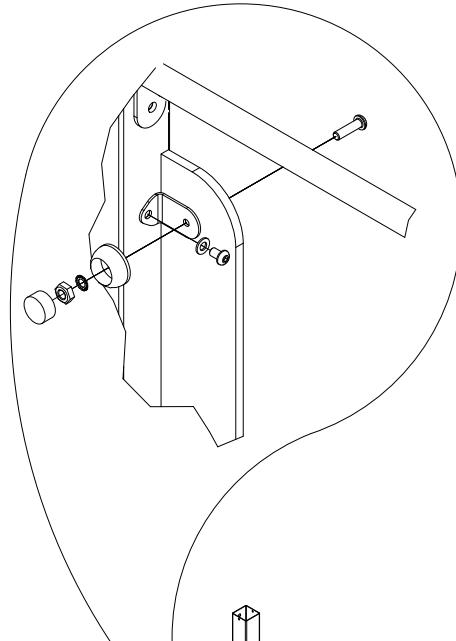
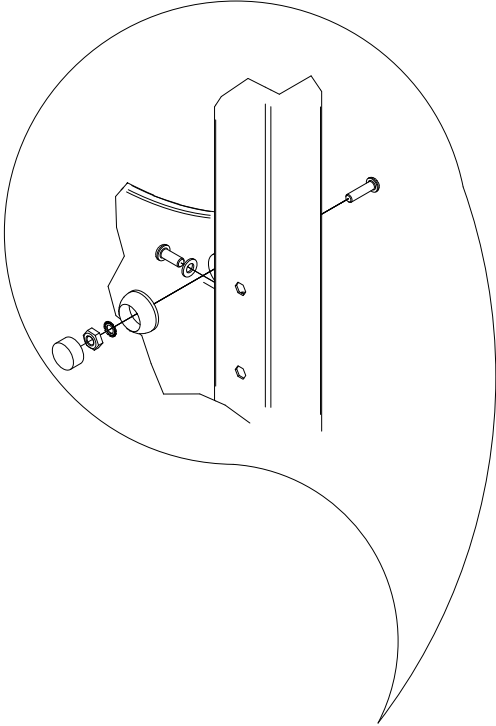


4x E1

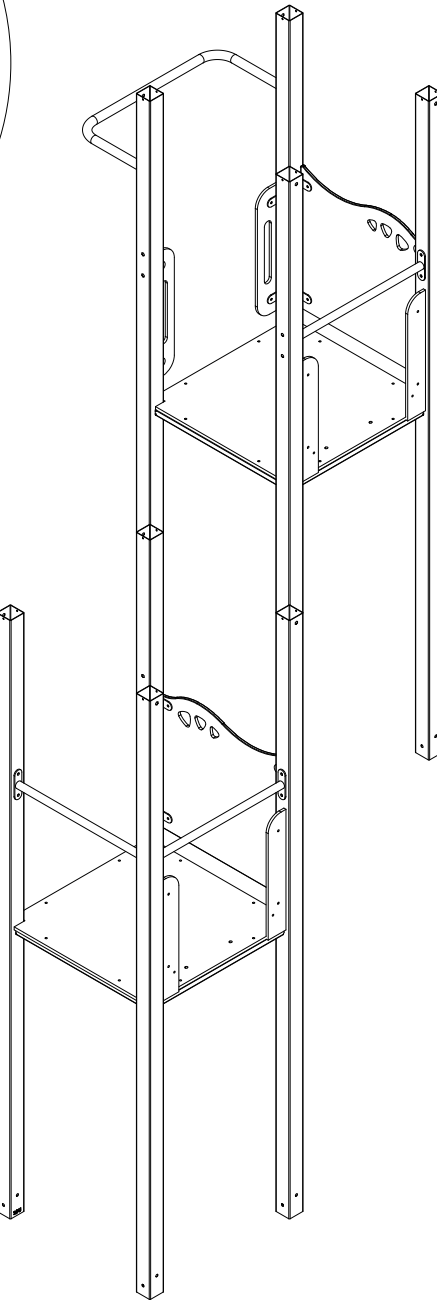
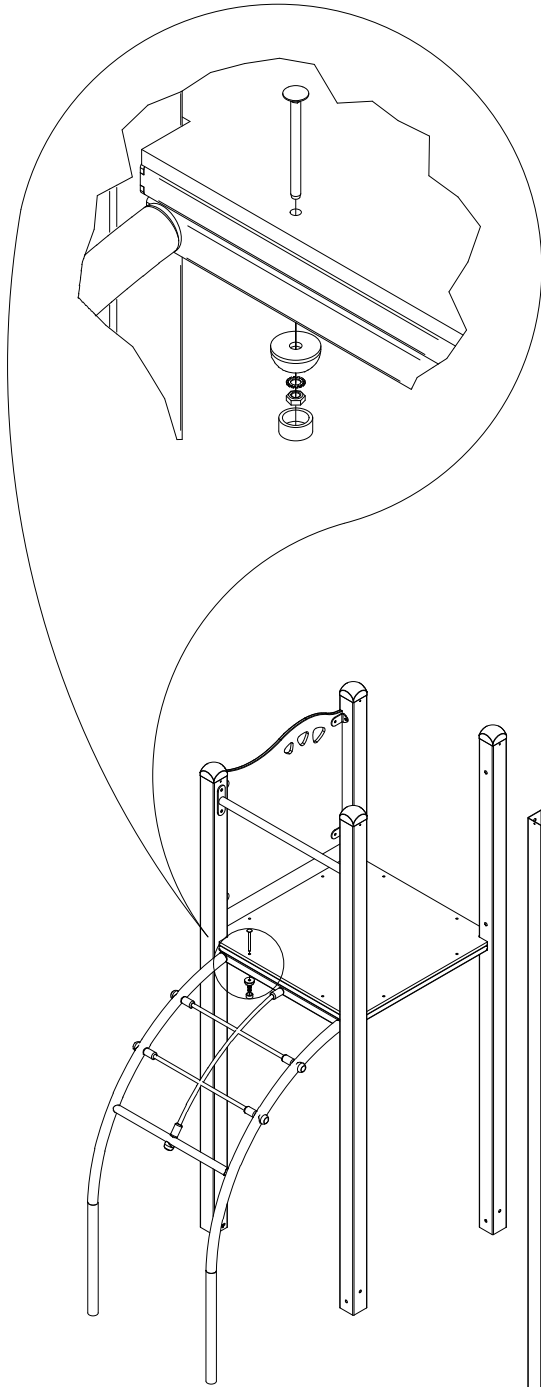


3x <sup>HDPE</sup>CE4 ⇌ <sup>HPL</sup>CE1

3x CE1

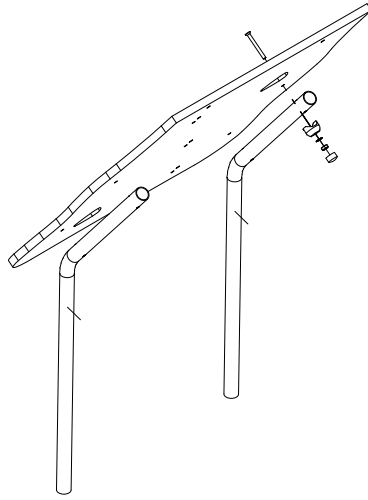


PLYWOOD HPL  
1x E4 E5

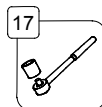
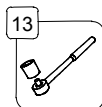
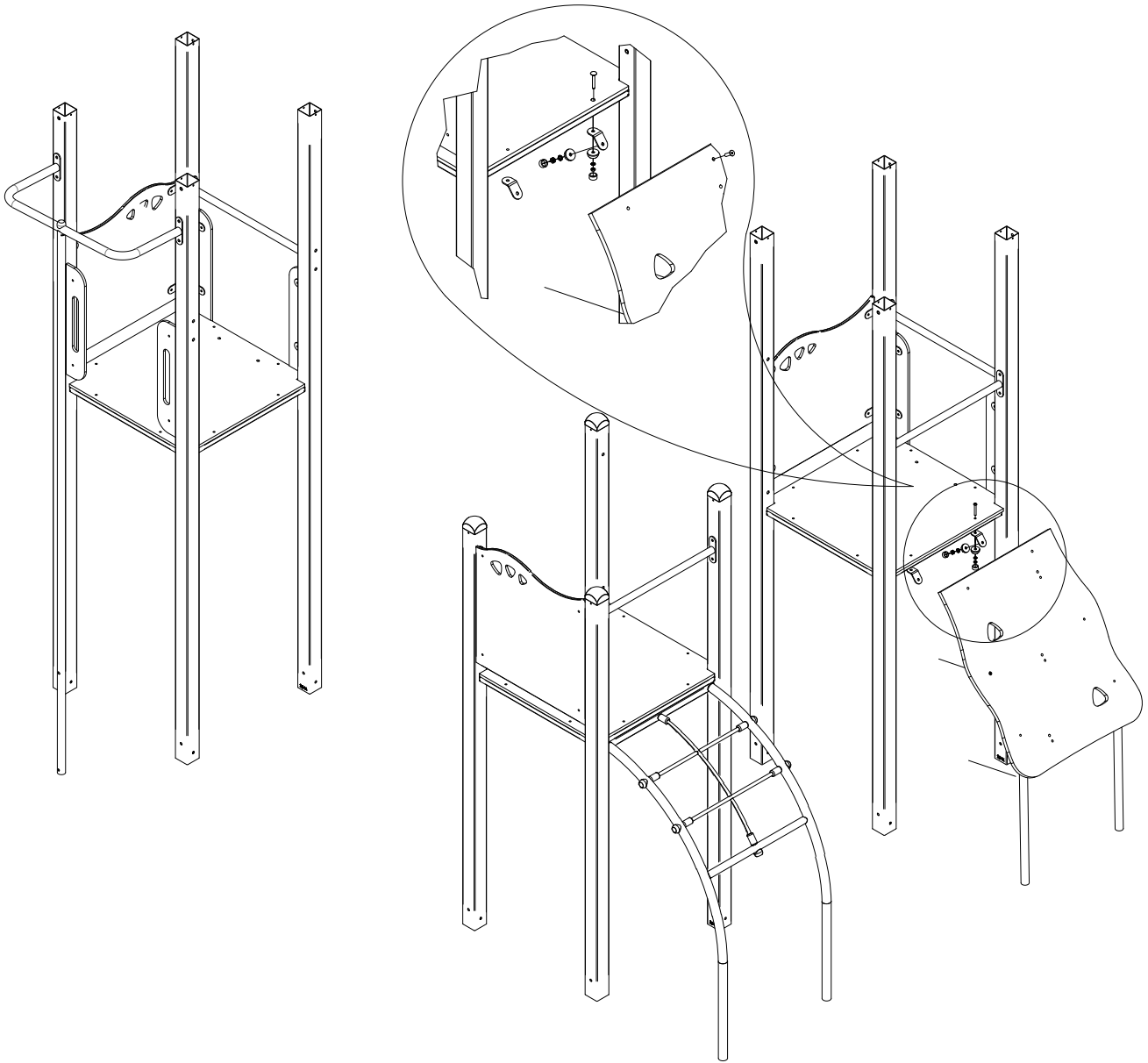


13

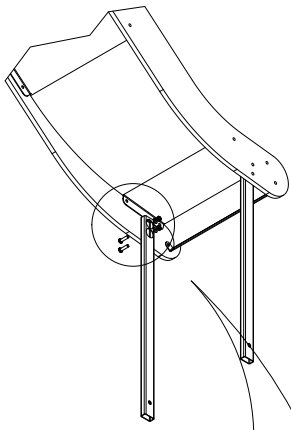




1x PLAYWOOD PS21 HPL PH21

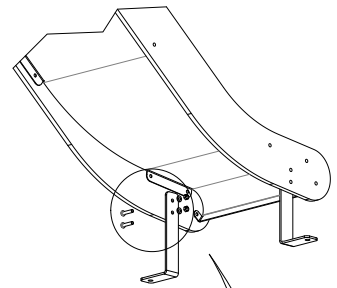


K1



2x E34

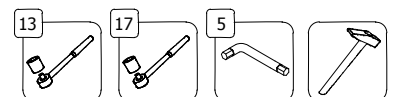
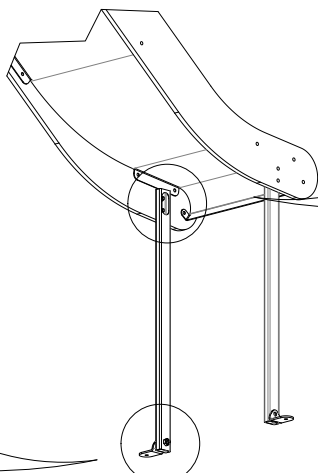
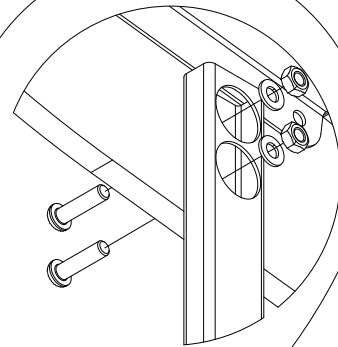
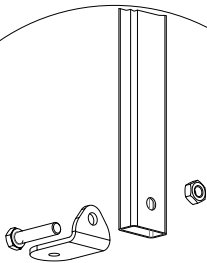
K3

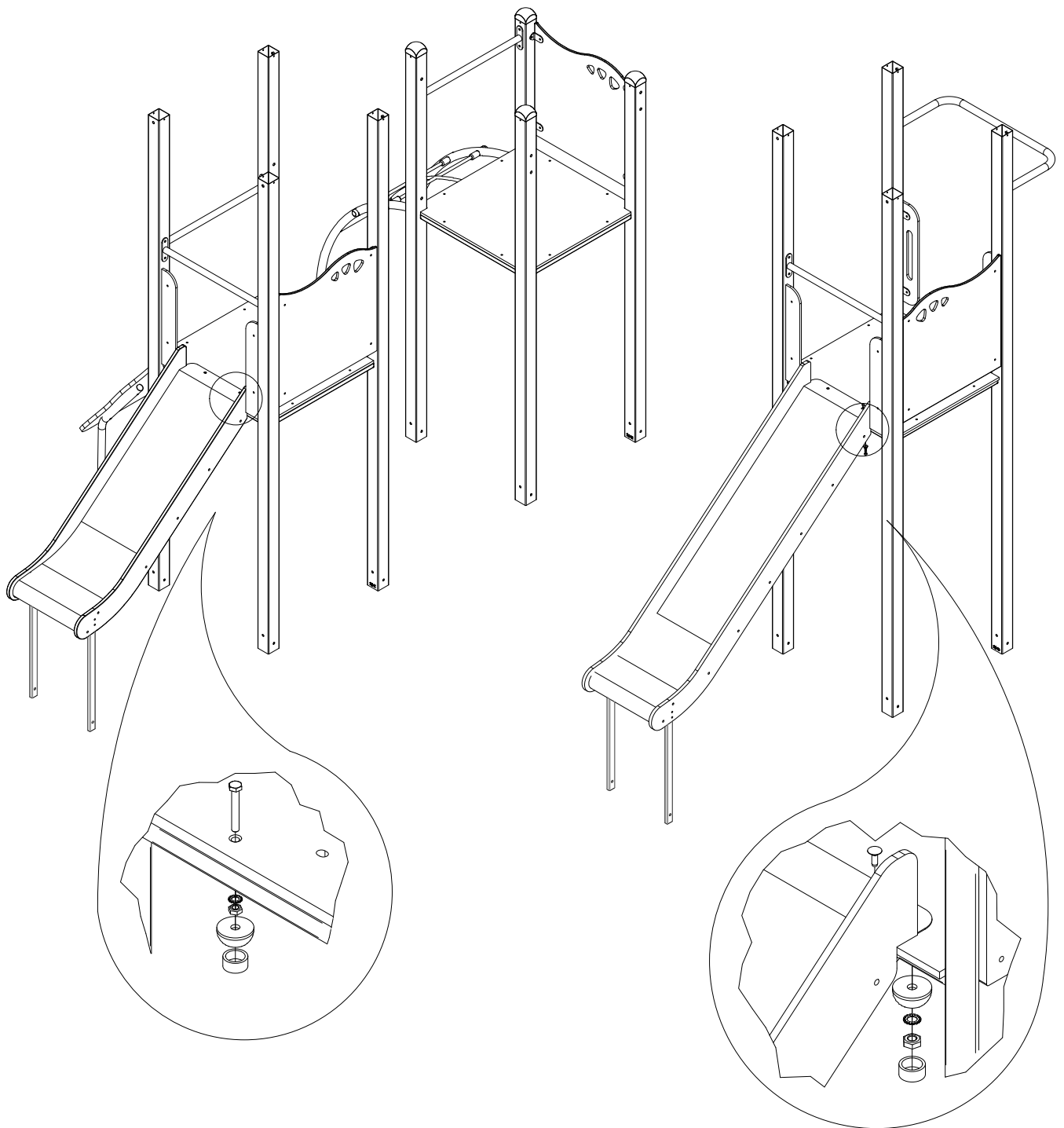


2x E34

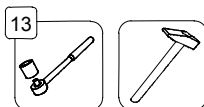
K2

2x E35

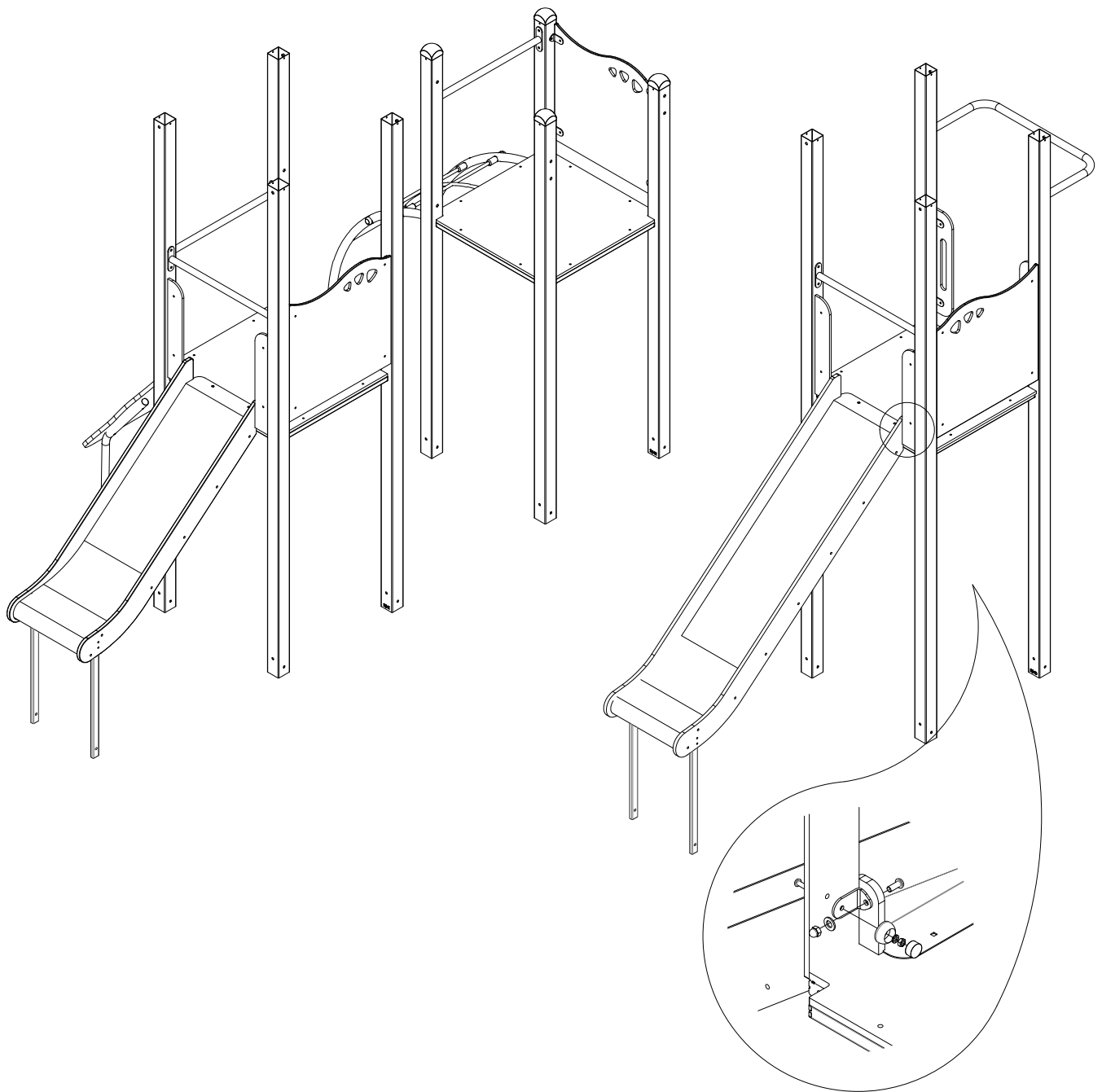




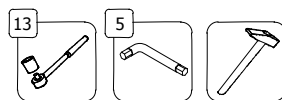
PLYWOOD HPL  
 2x **E8** **E9**



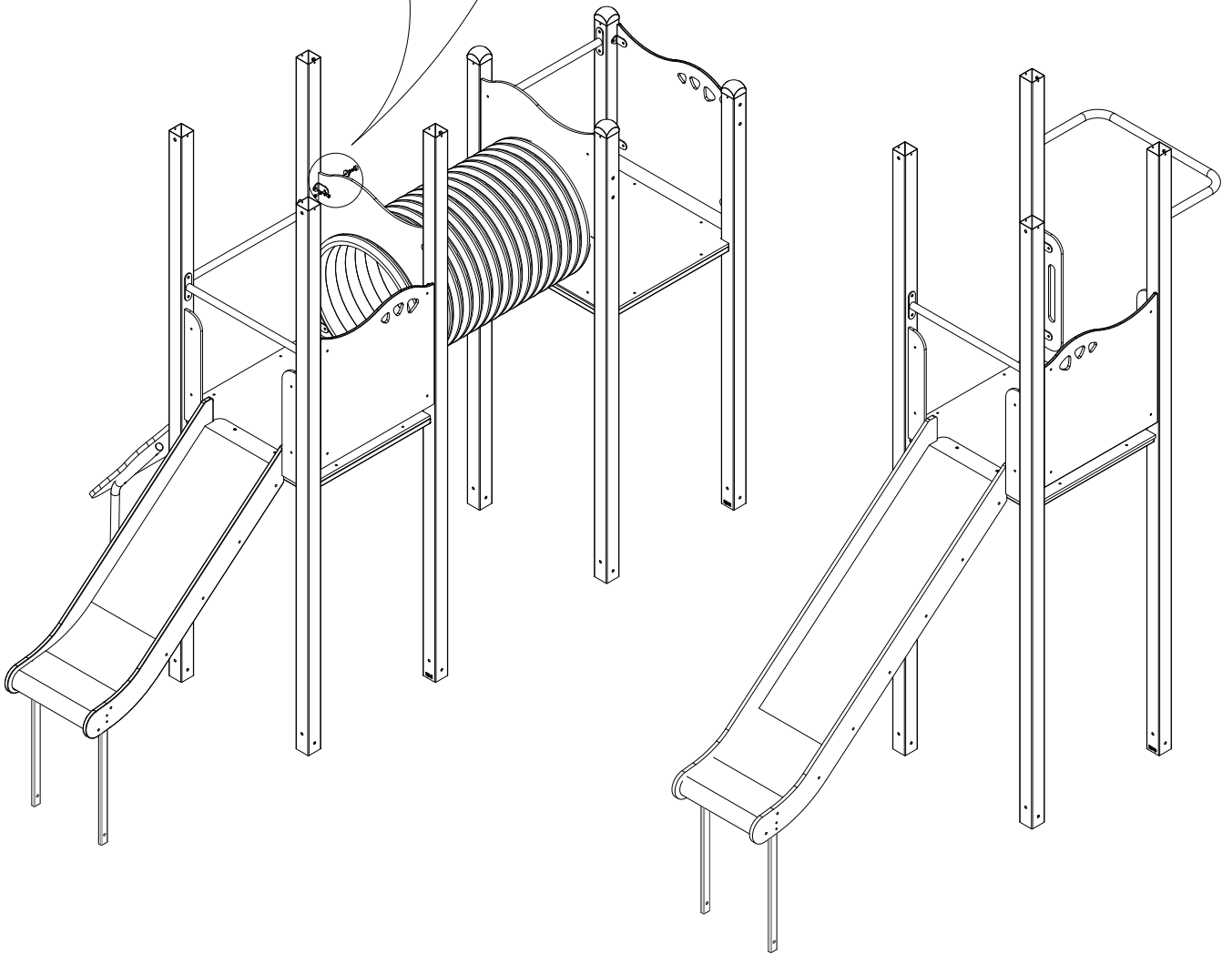
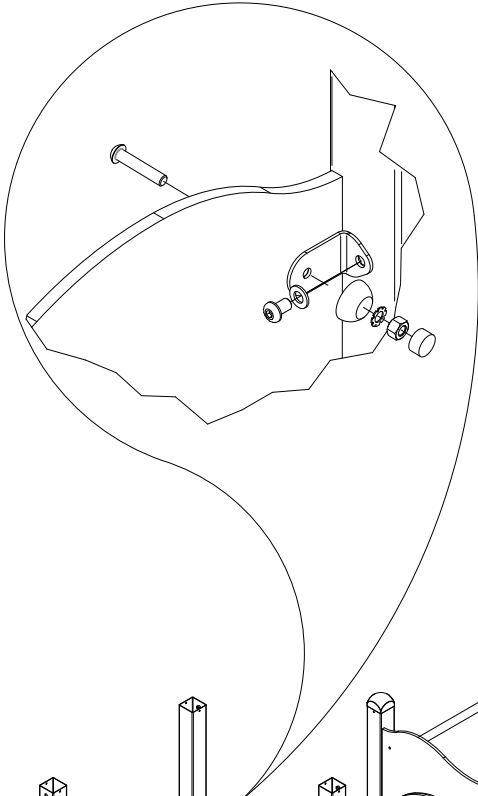




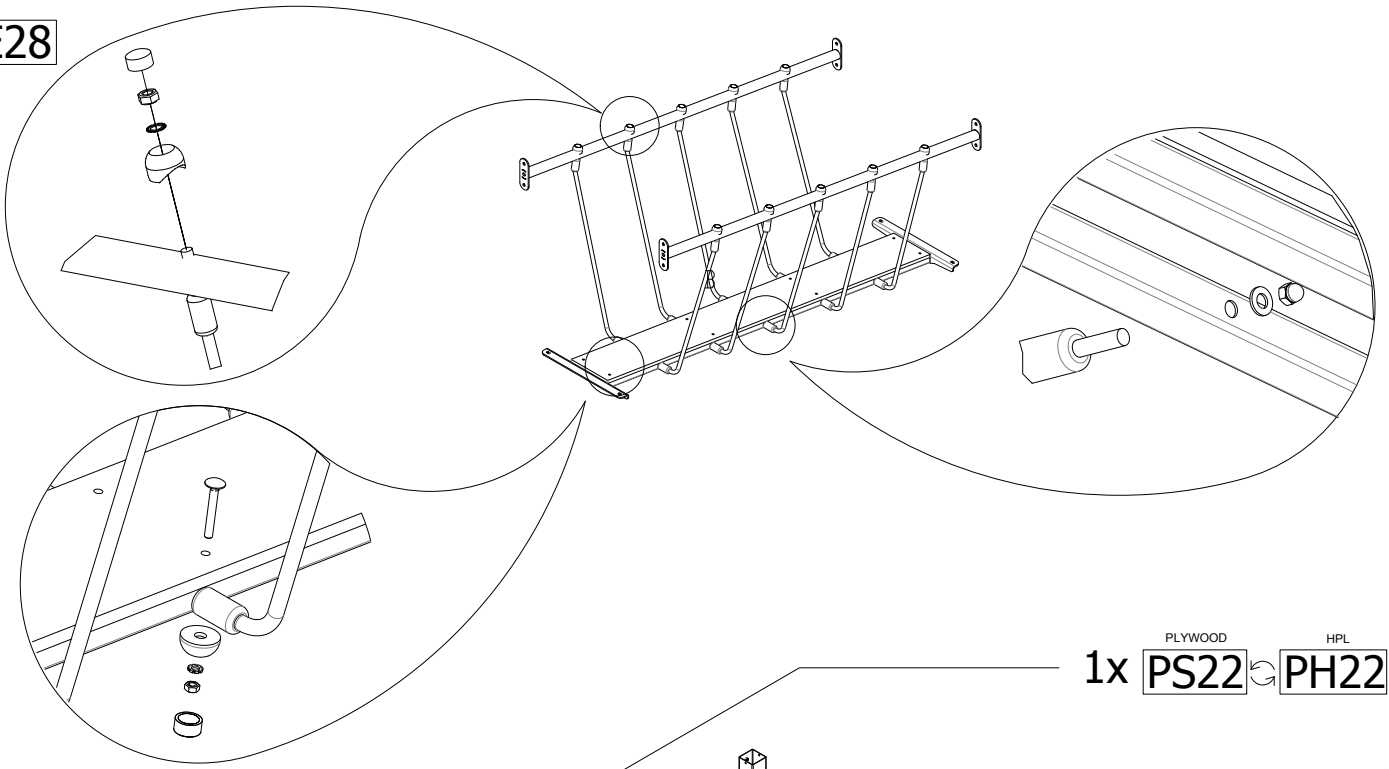
HDPE HPL  
2x **CE31**  **CL31**



2x CE4

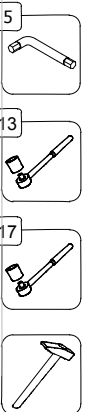
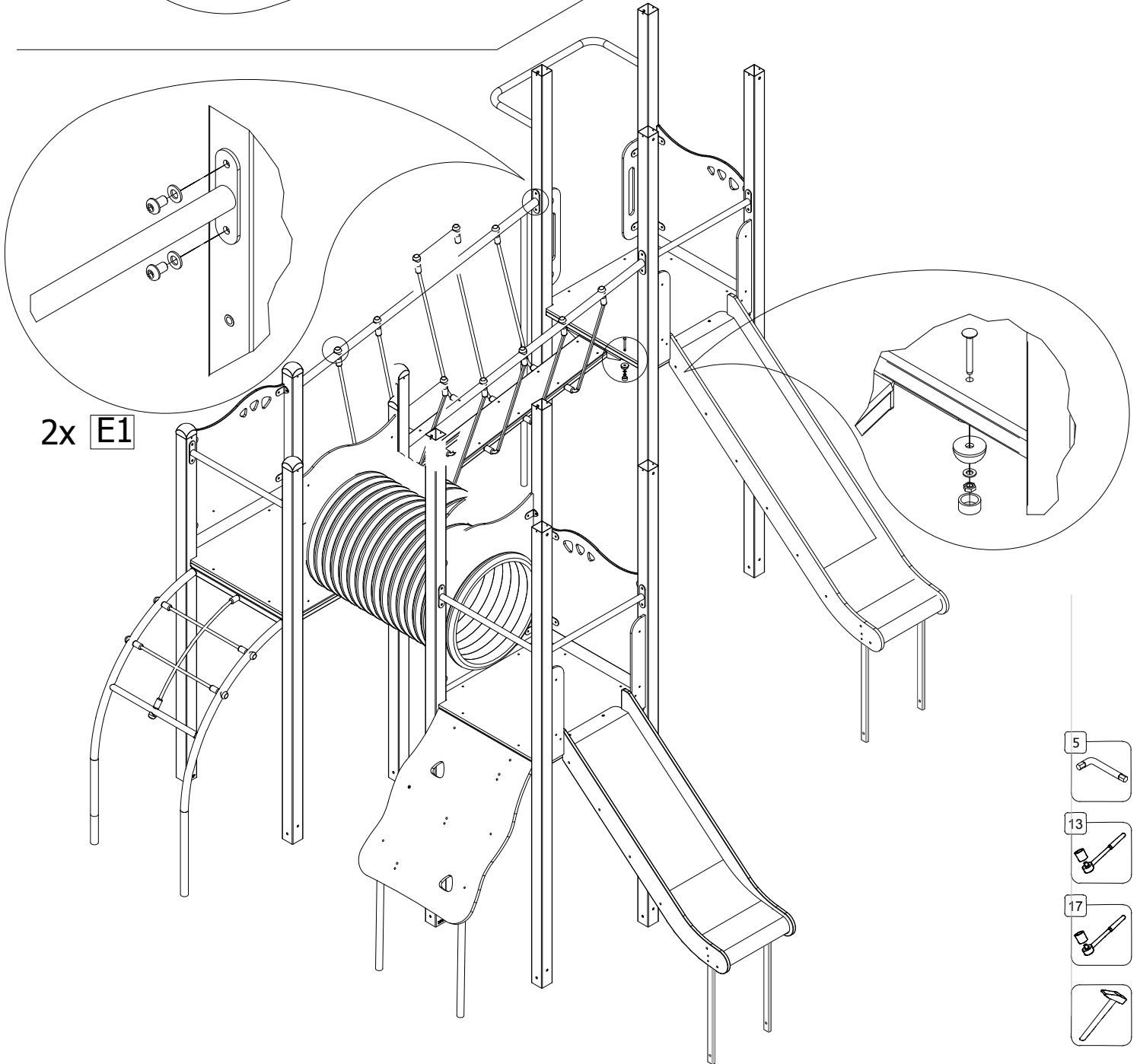


1x E28

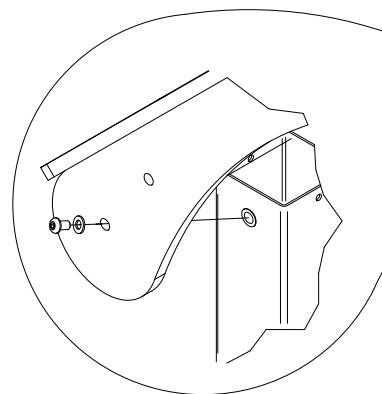
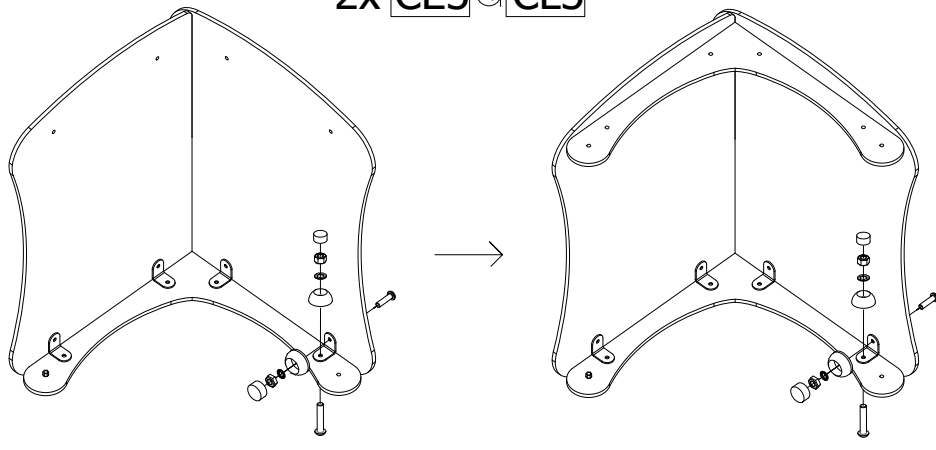


1x PLYWOOD PS22 1x HPL PH22

2x E1



HDPE HPL  
2x **CE3** **CL3**



2x **Z3**

