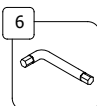
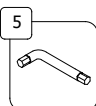
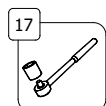
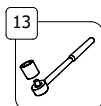
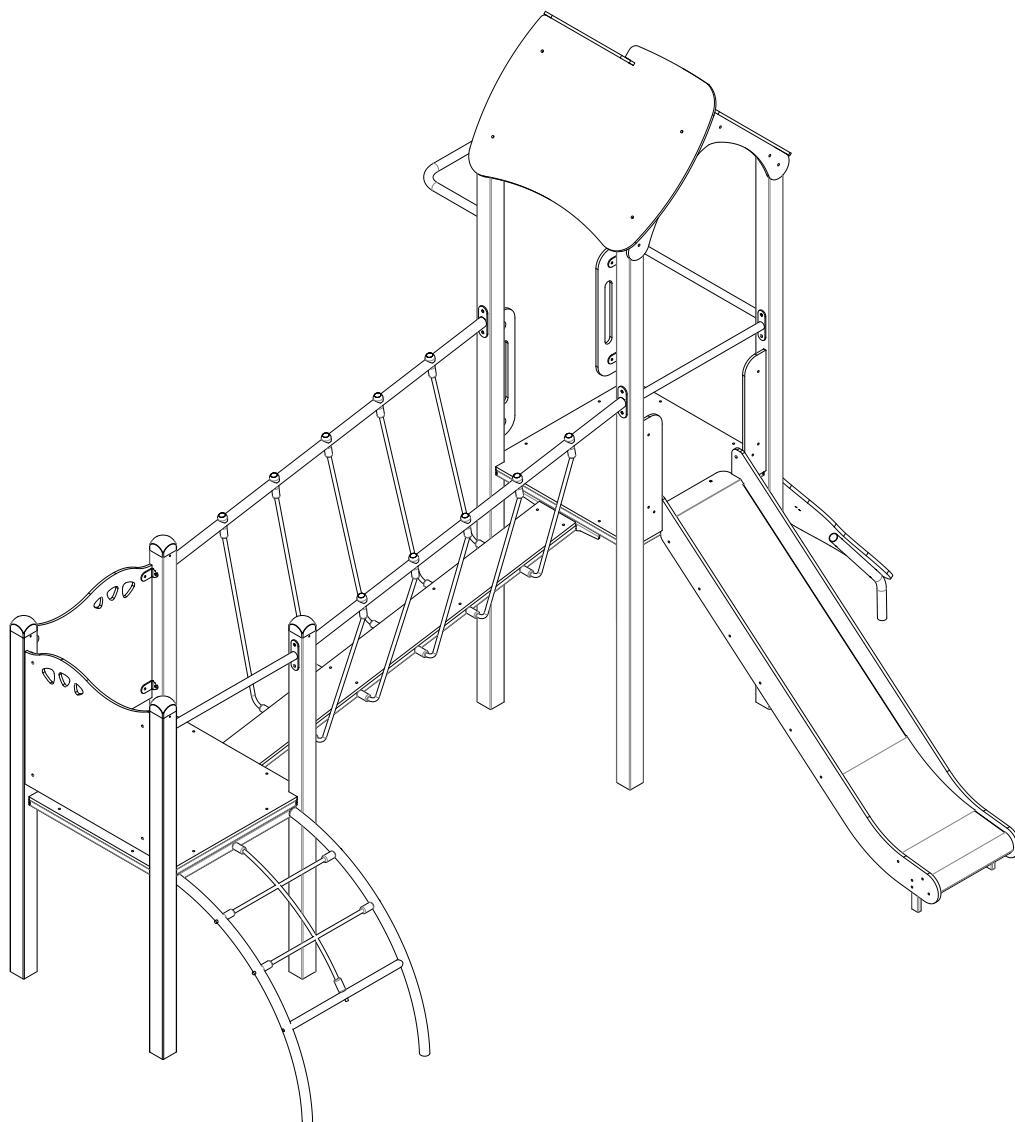
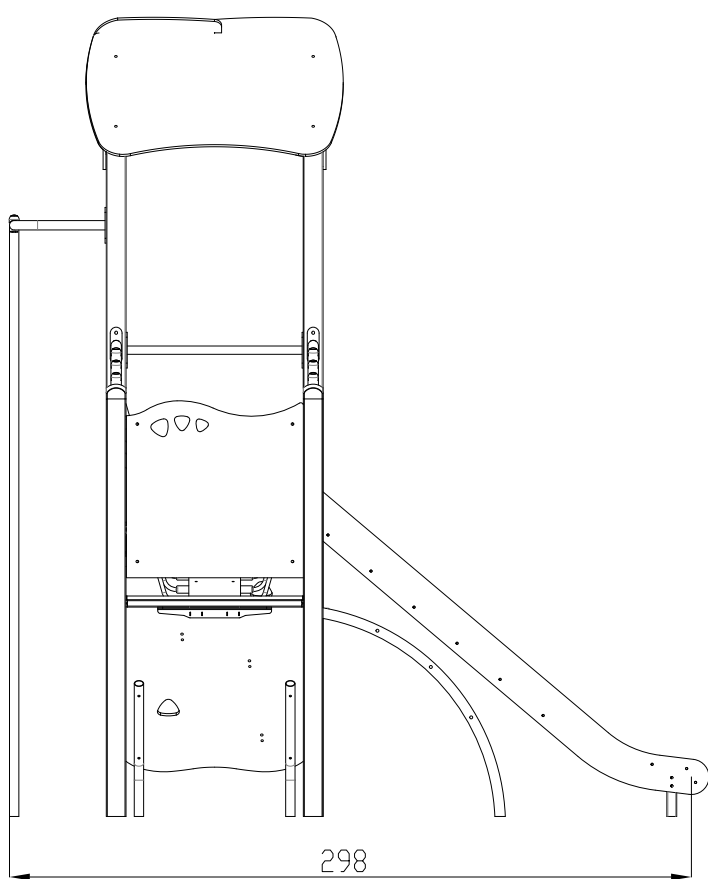
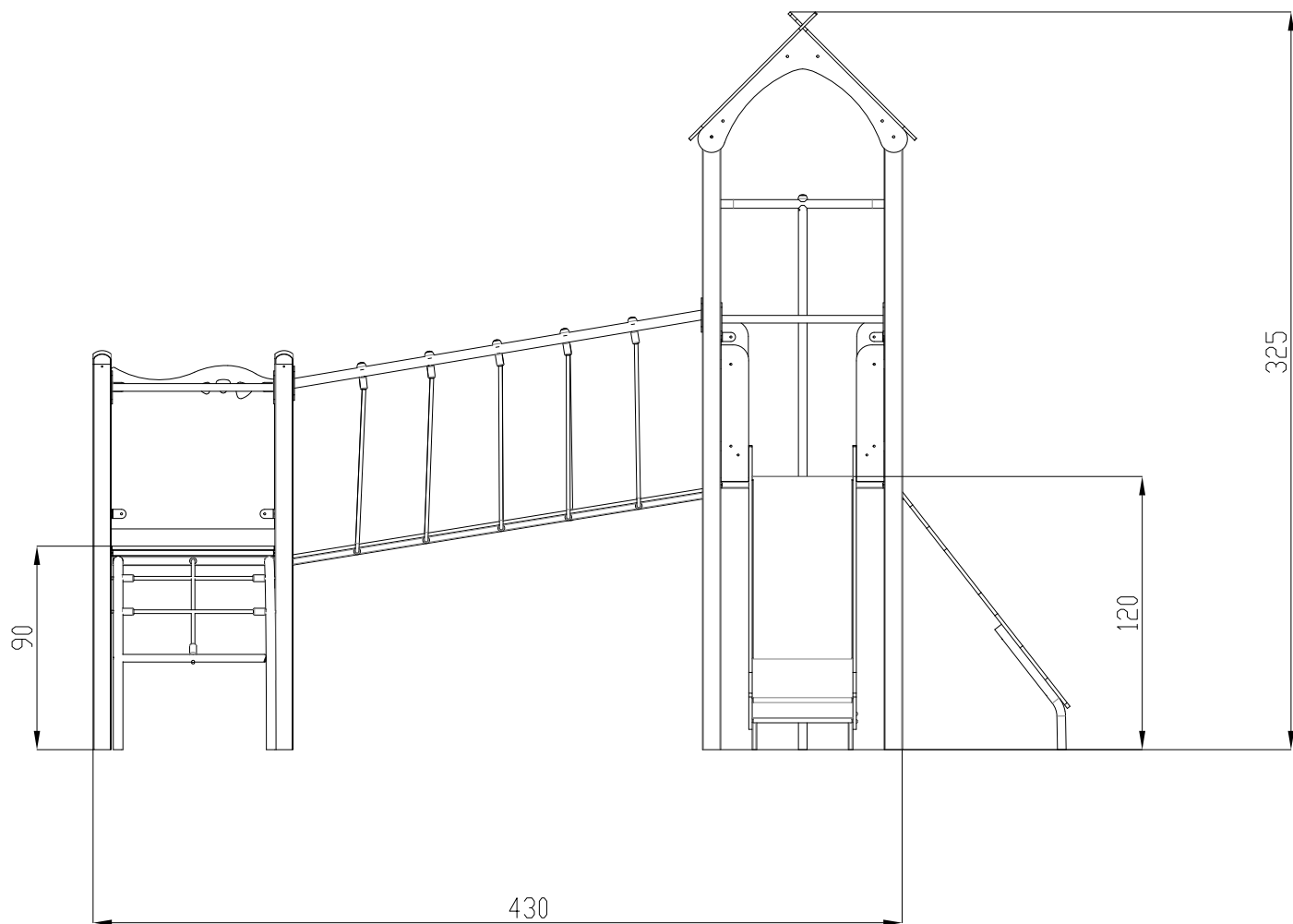
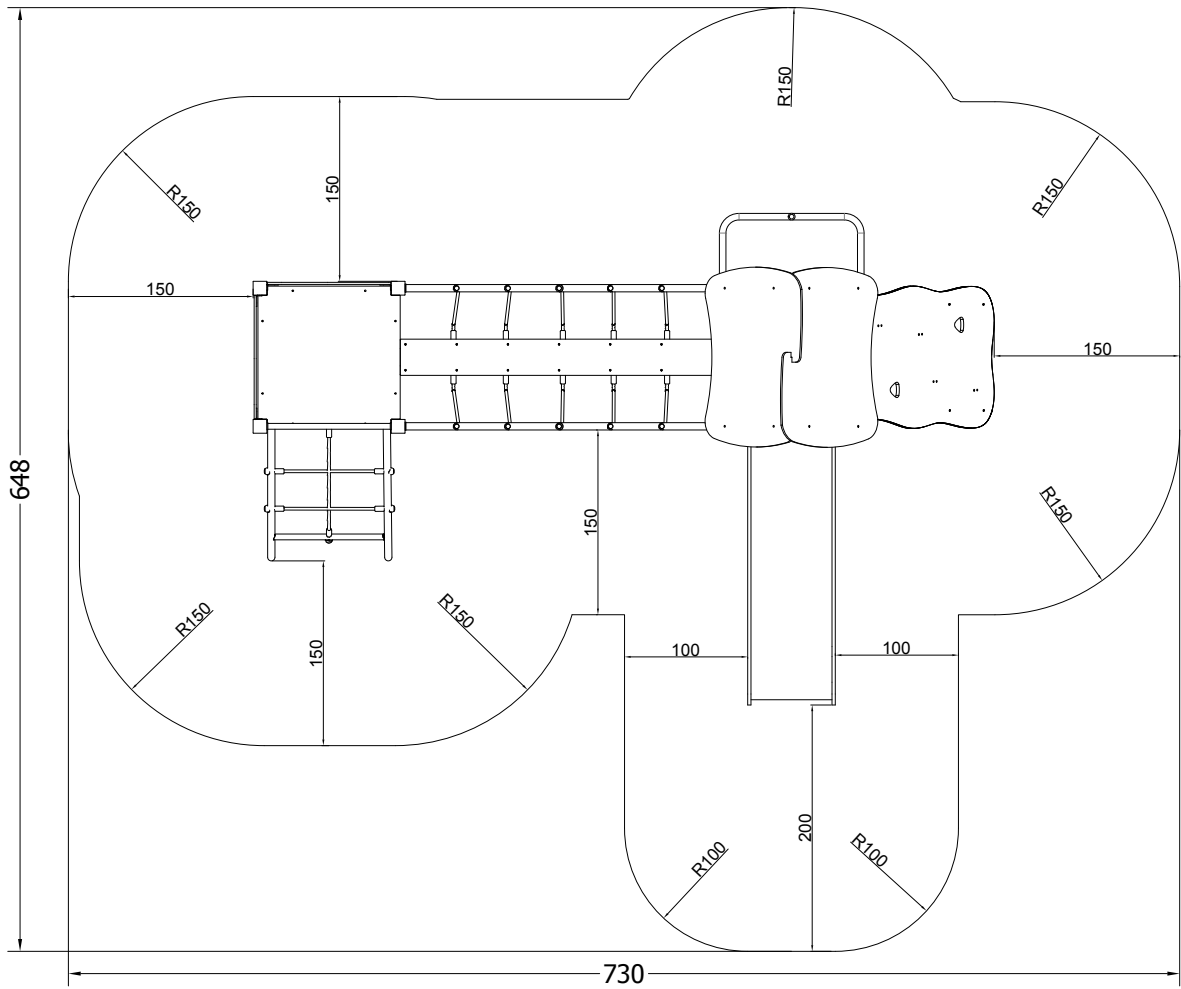
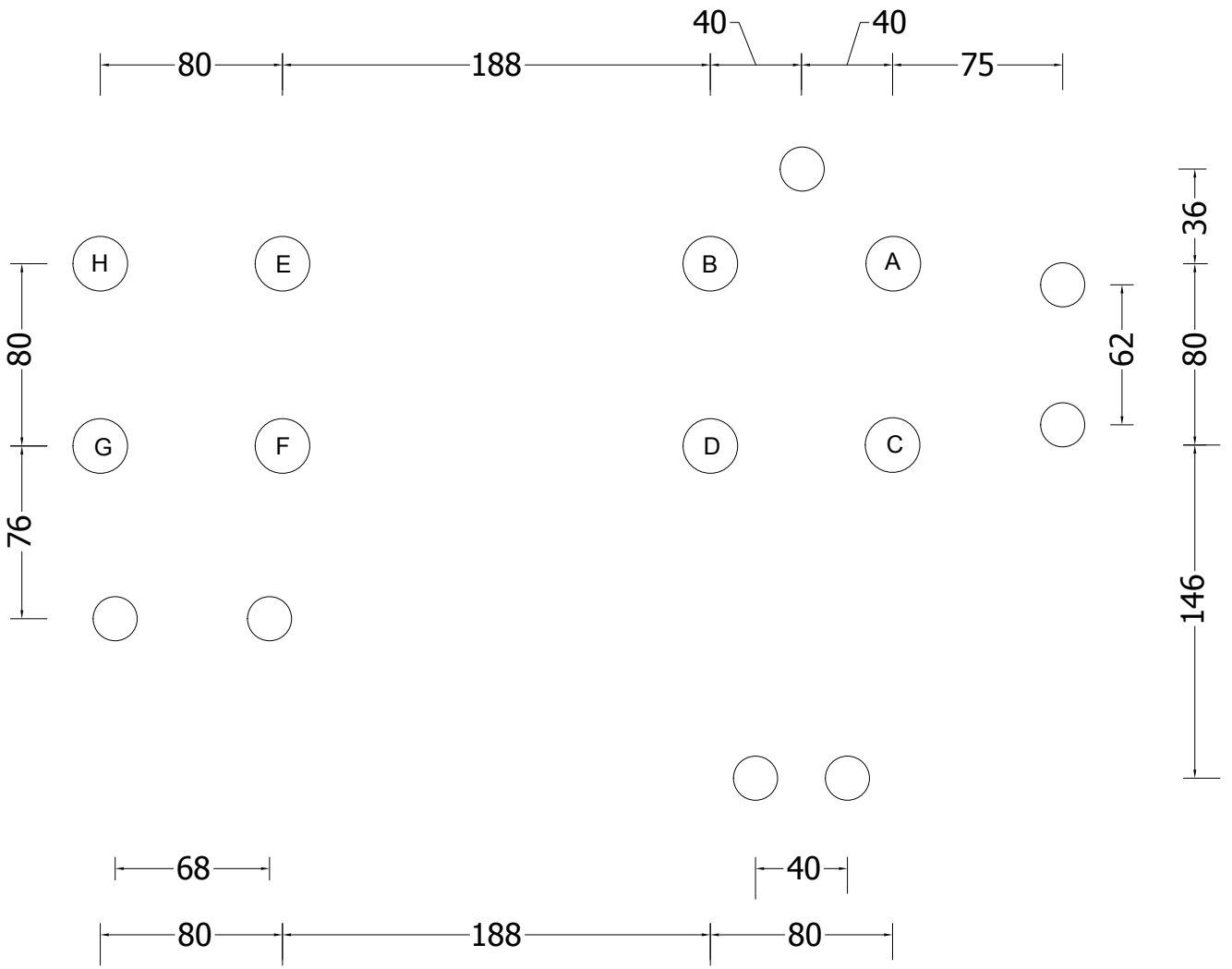


JPVAP02

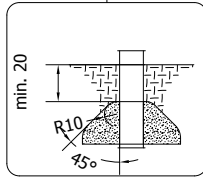
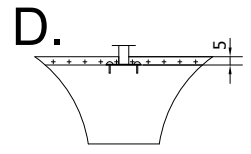
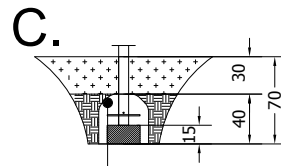
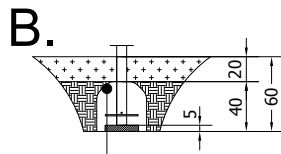
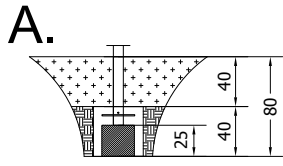




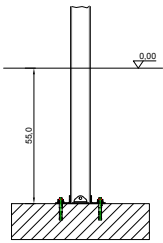
[cm]



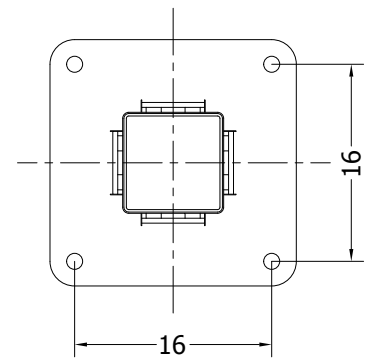
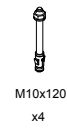
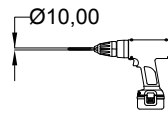
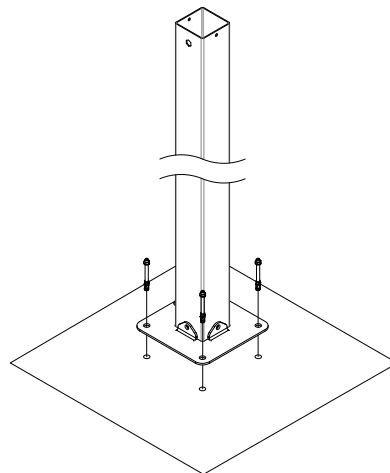
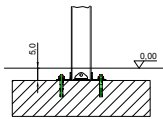
[cm]



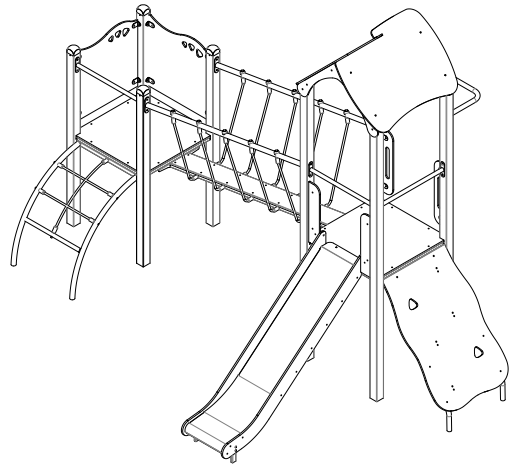
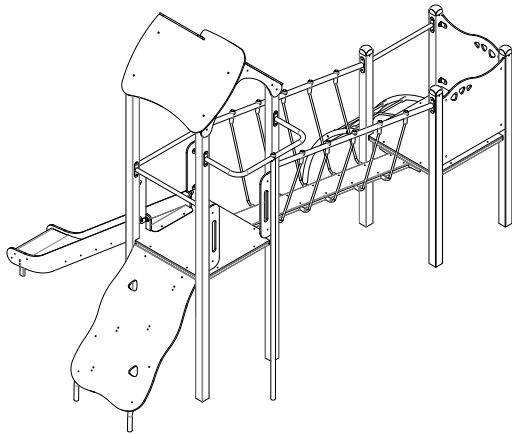
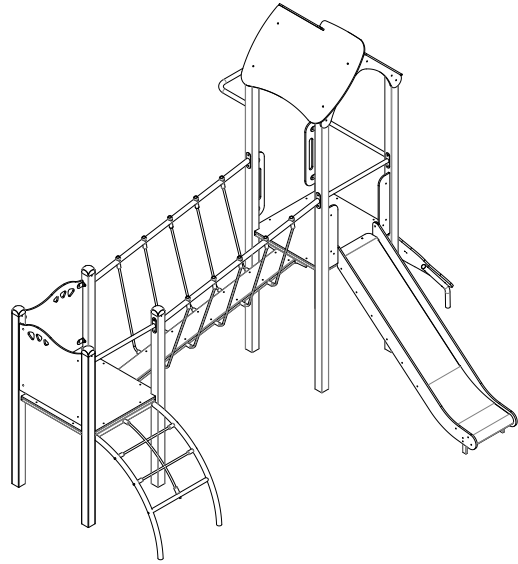
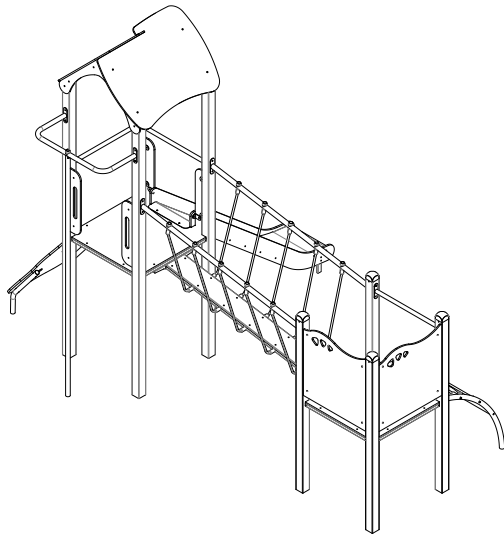
K2

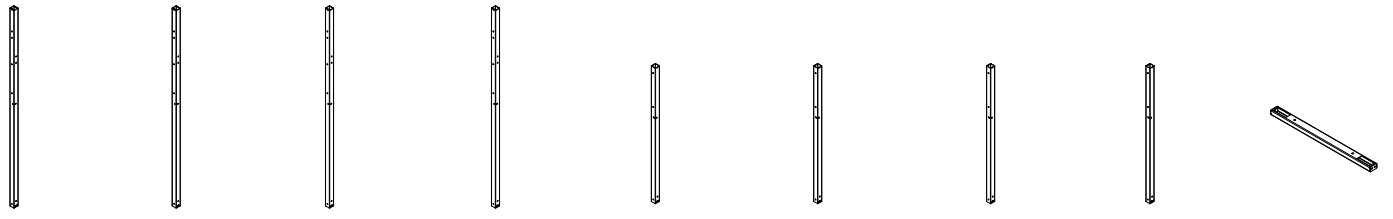


K3

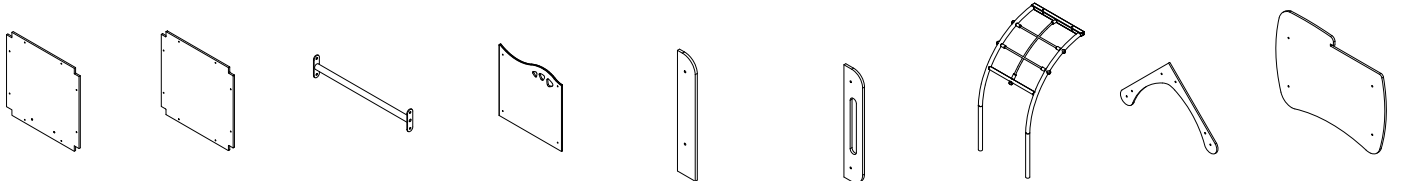


[cm]

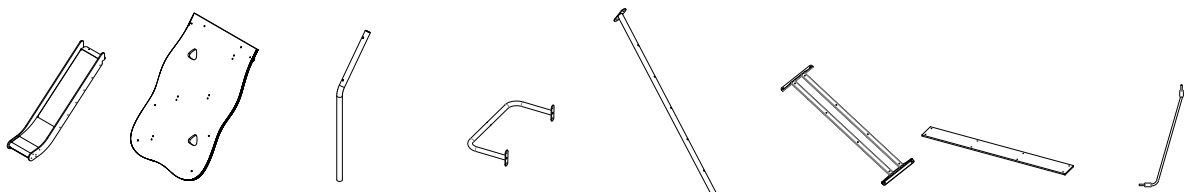




262A x1 262B x1 262C x1 262D x1 262E x1 262F x1 262G x1 262H x1 022100 x8



021102 x1 021101 x1 022102 x3 021100 x2 021111 x2 021129 x2 024103 x1 021118 x2 021117 x2



994125 x1 021113 x1 992100 x2 022150 x1 022140 x2 022146 x1 021132 x1 025138 x10

K1, K2	K3	K2, K3
992105 x2	b219-2 x2	b231 x8

K1, K2	K3
992122 x1	992123 x1

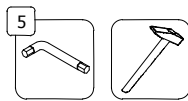
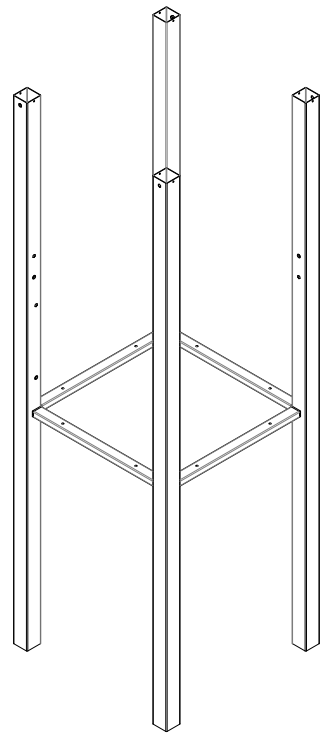
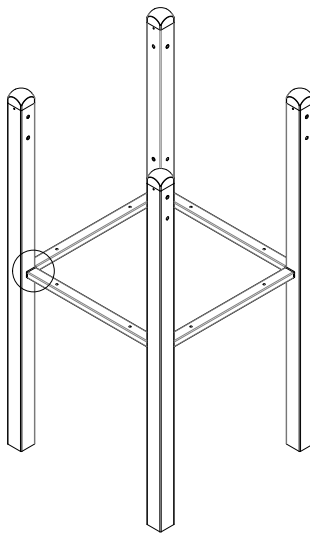
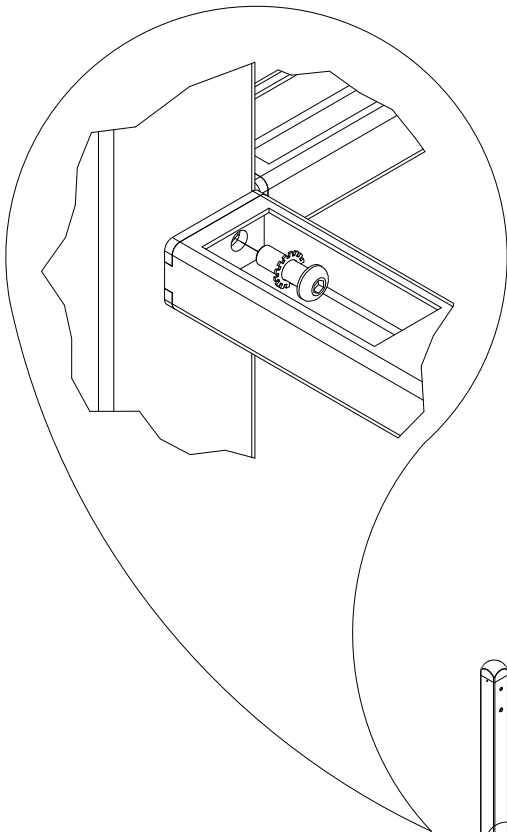
	HDPE	HPL	ST/INOX
2x		CE1	
1x	CE3	CL3	
2x	CE4	CE1	
1x	CE31	CL31	
1x		Z3	
6x			E1
1x			E3
1x			E28
1x			E34
1x			E35**
1x			E37*
1x			E38*
1x			E39

	PLYWOOD	HPL
1x	PS2	PH2
1x	PS21	PH21
1x	PS22	PH22
1x	PS31	PH31
1x	E4	E5
1x	E8	E9

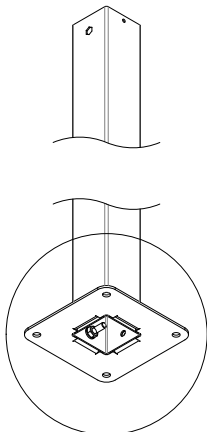
* K2, K3

** K2

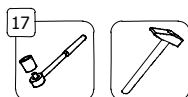
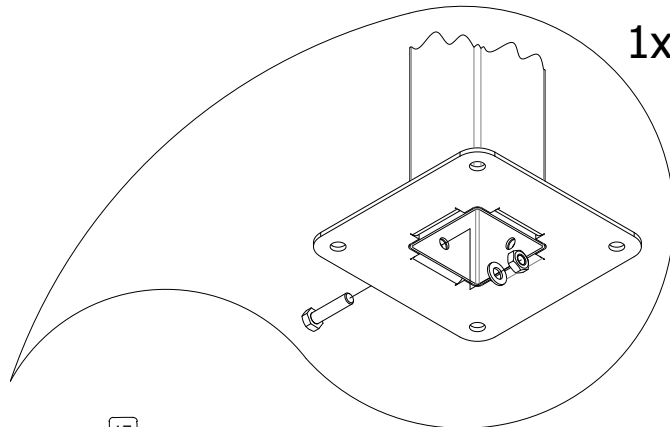
2x E3



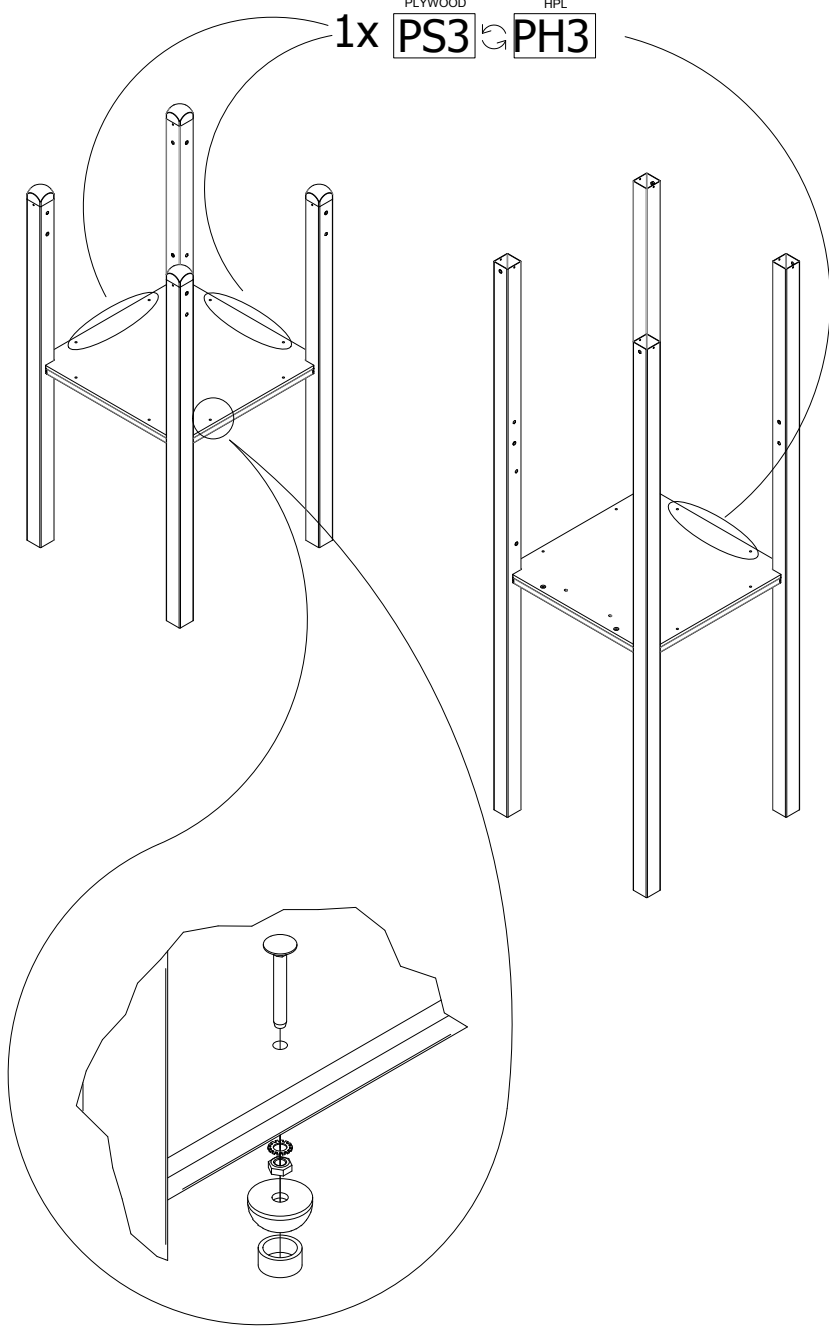
K2, K3



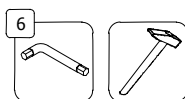
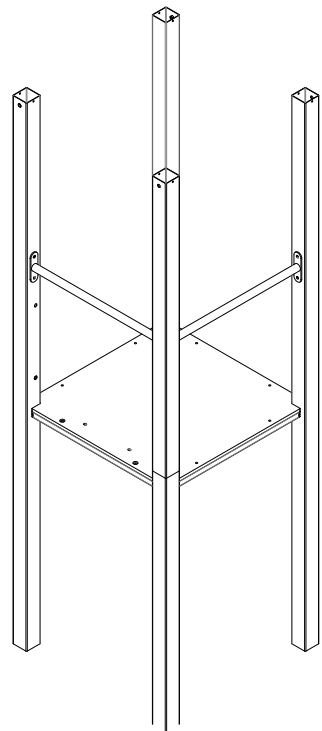
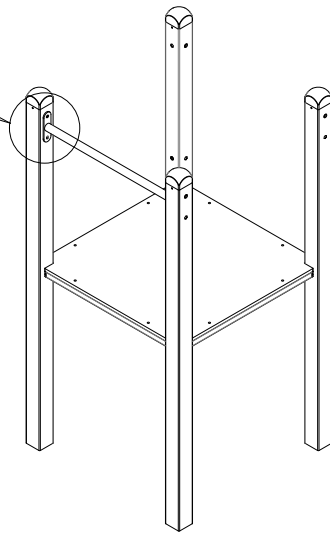
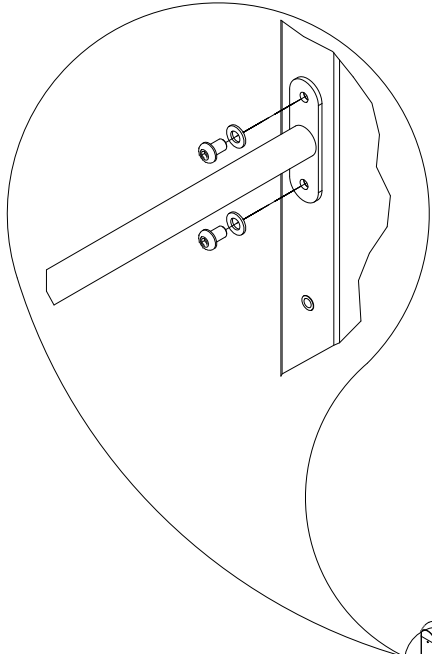
1x E37

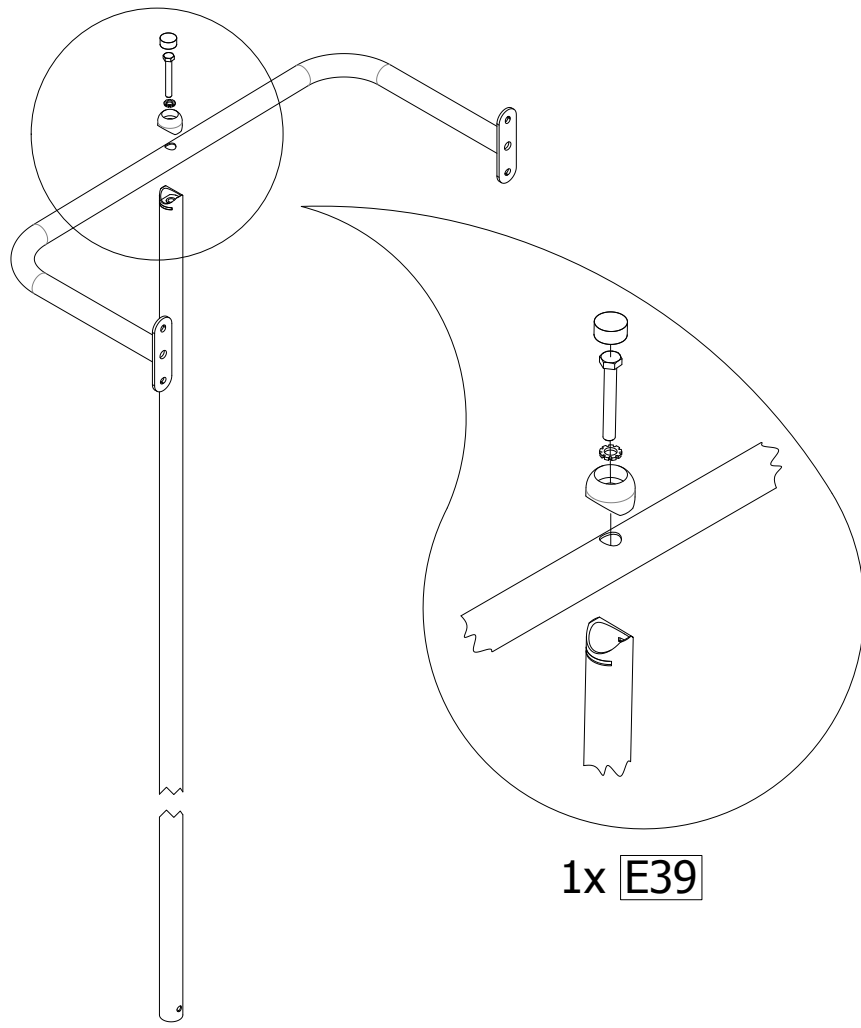


PLYWOOD HPL
1x PS3 PH3

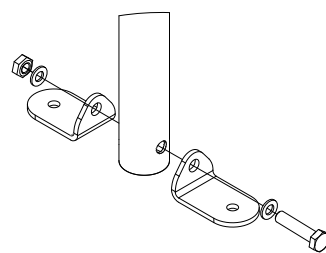


3x **E1**

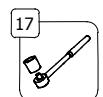




K2, K3

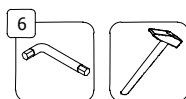
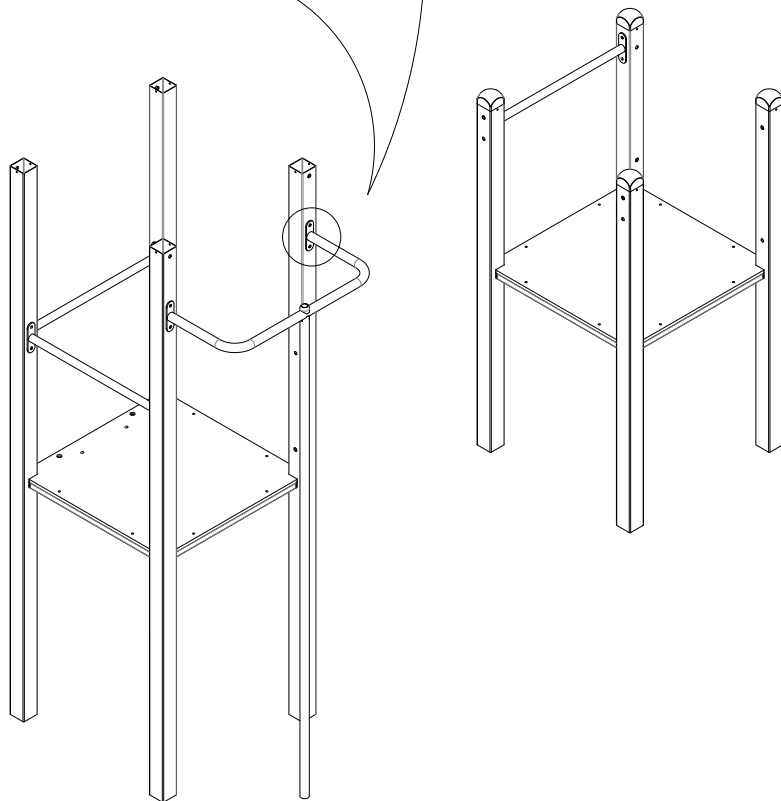
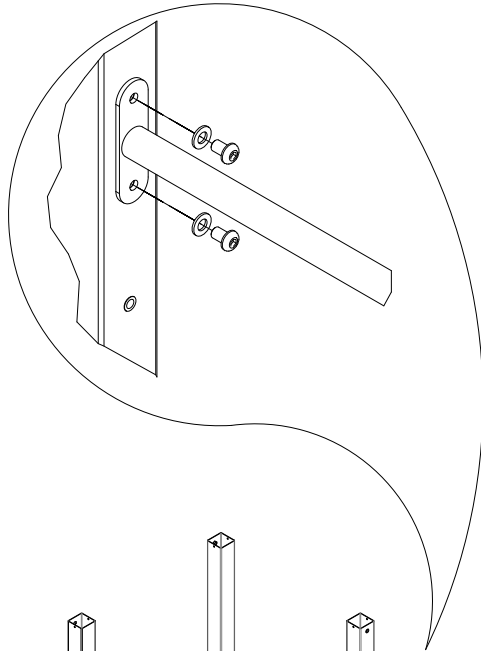


1x E38

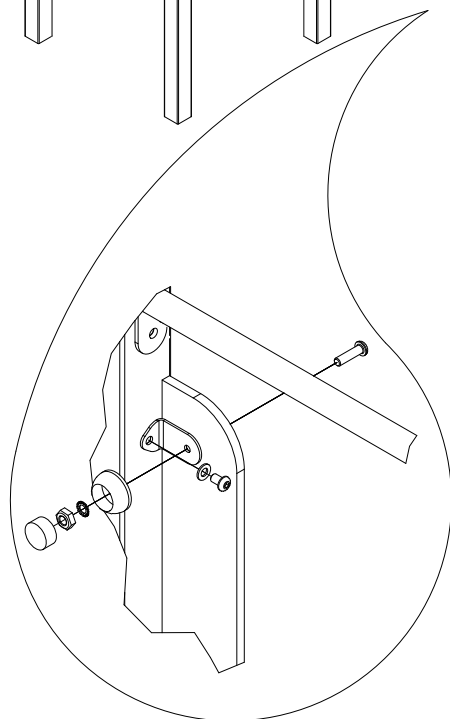
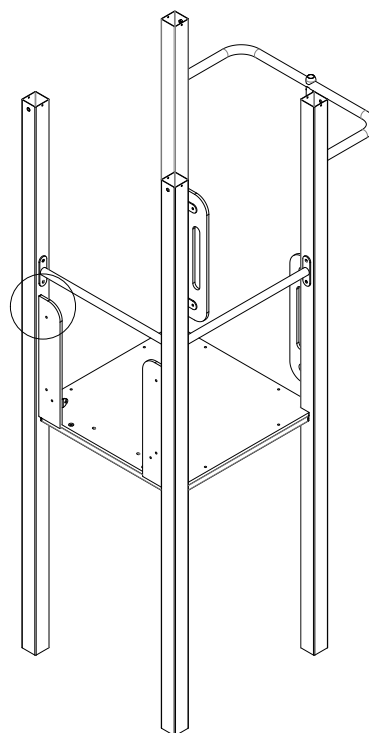
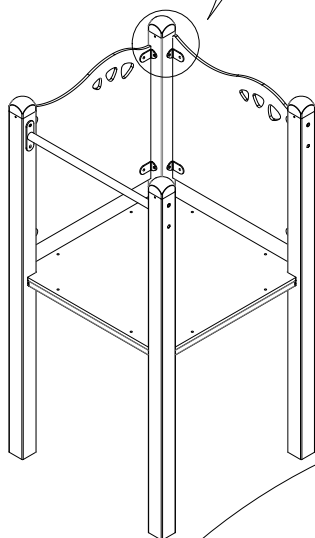
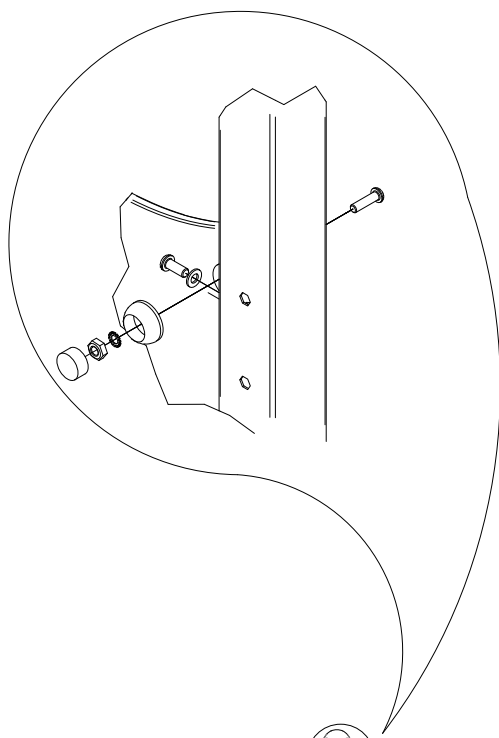


17

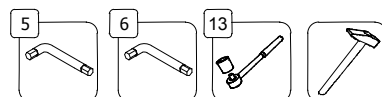
1x **E1**



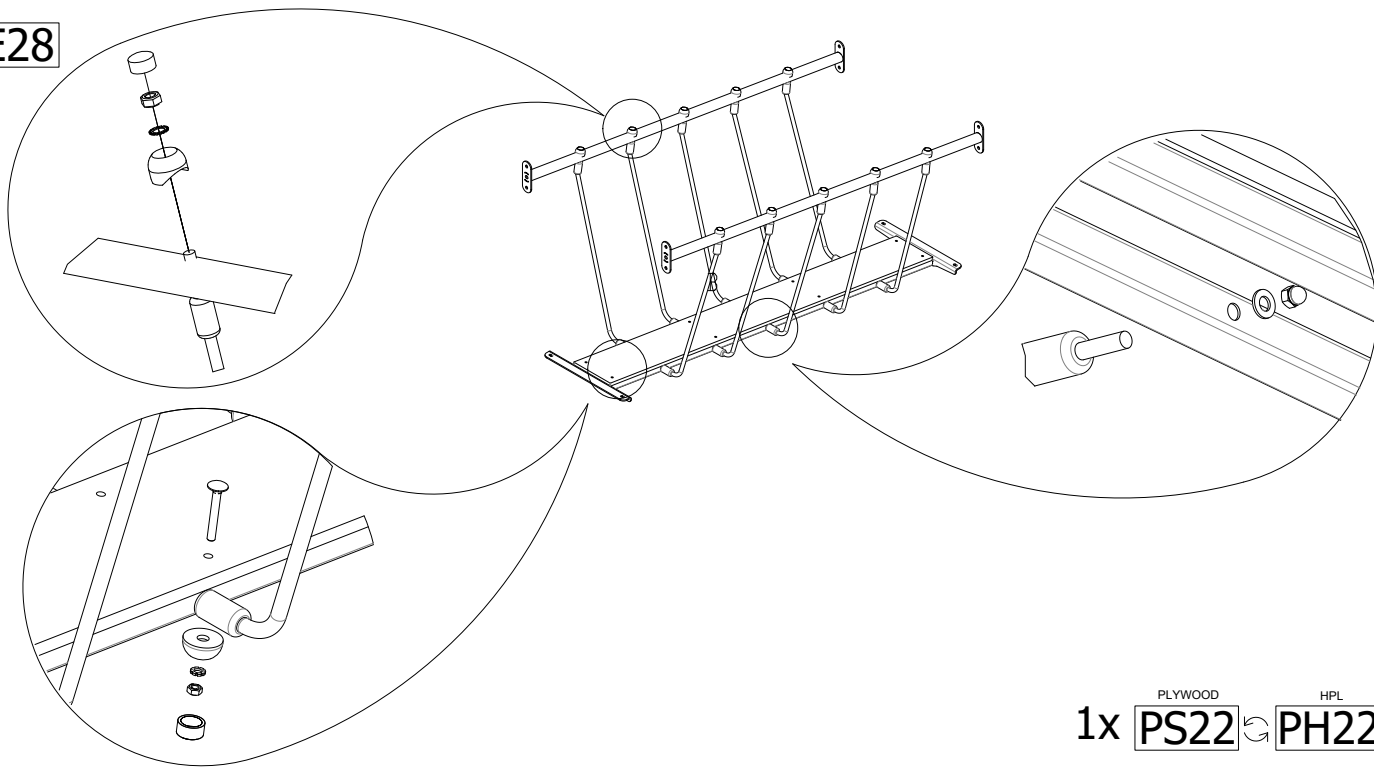
2x **CE1**



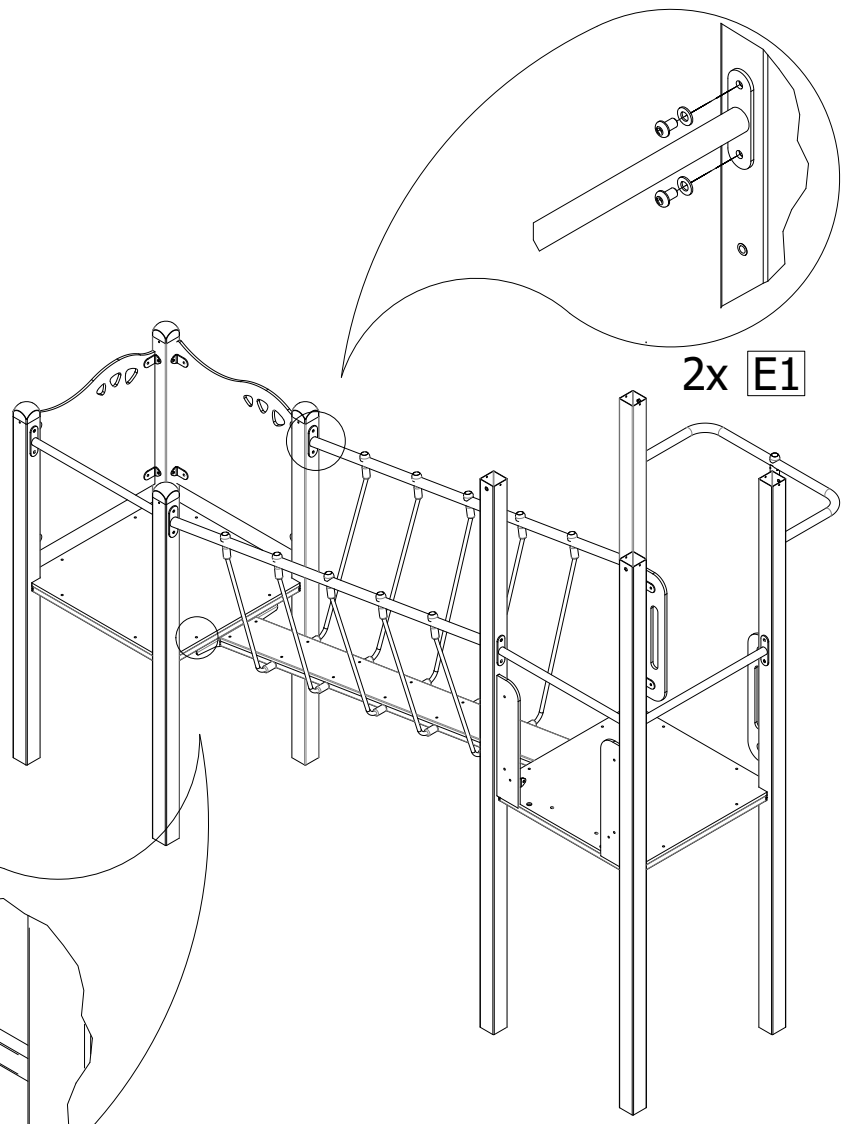
HDPE HPL
2x **CE4** ⇌ **CE1**



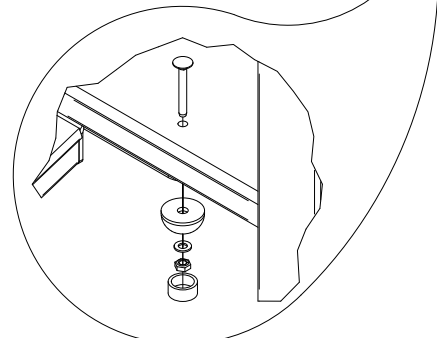
1x E28



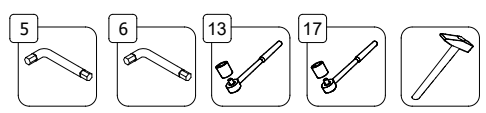
PLYWOOD HPL
 1x PS22 ⇄ PH22

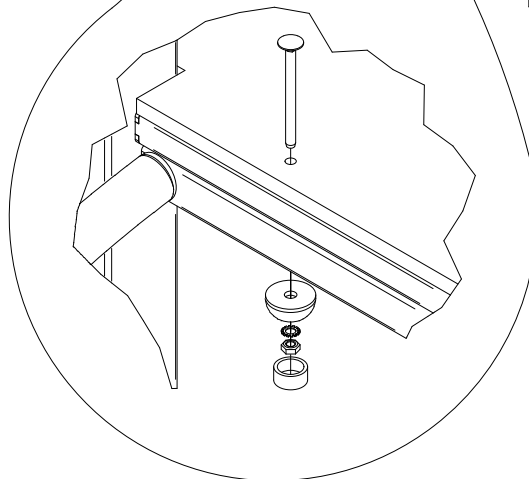
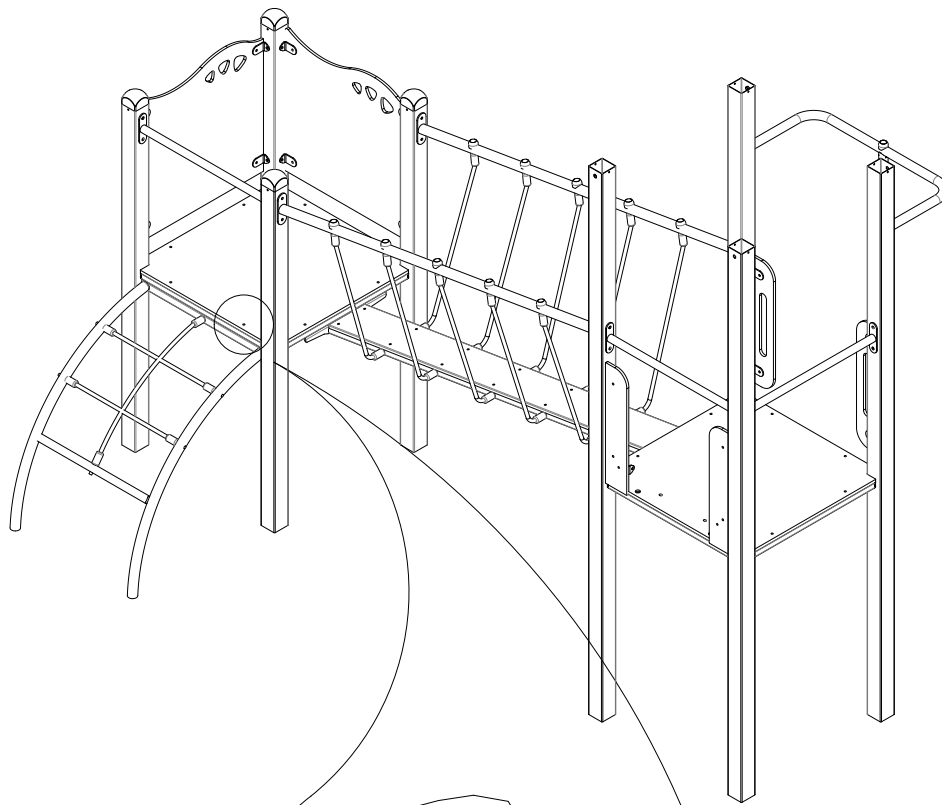


2x E1

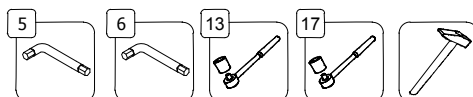


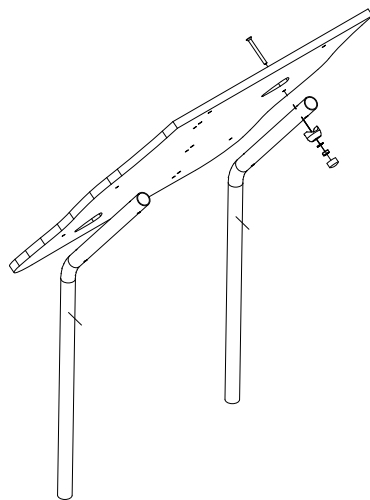
PLYWOOD HPL
 1x PS31 ⇄ PH31



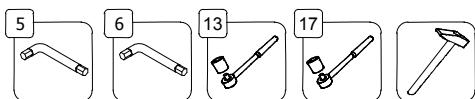
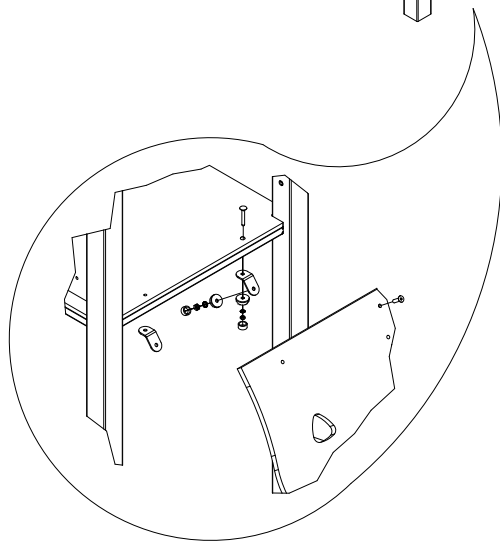
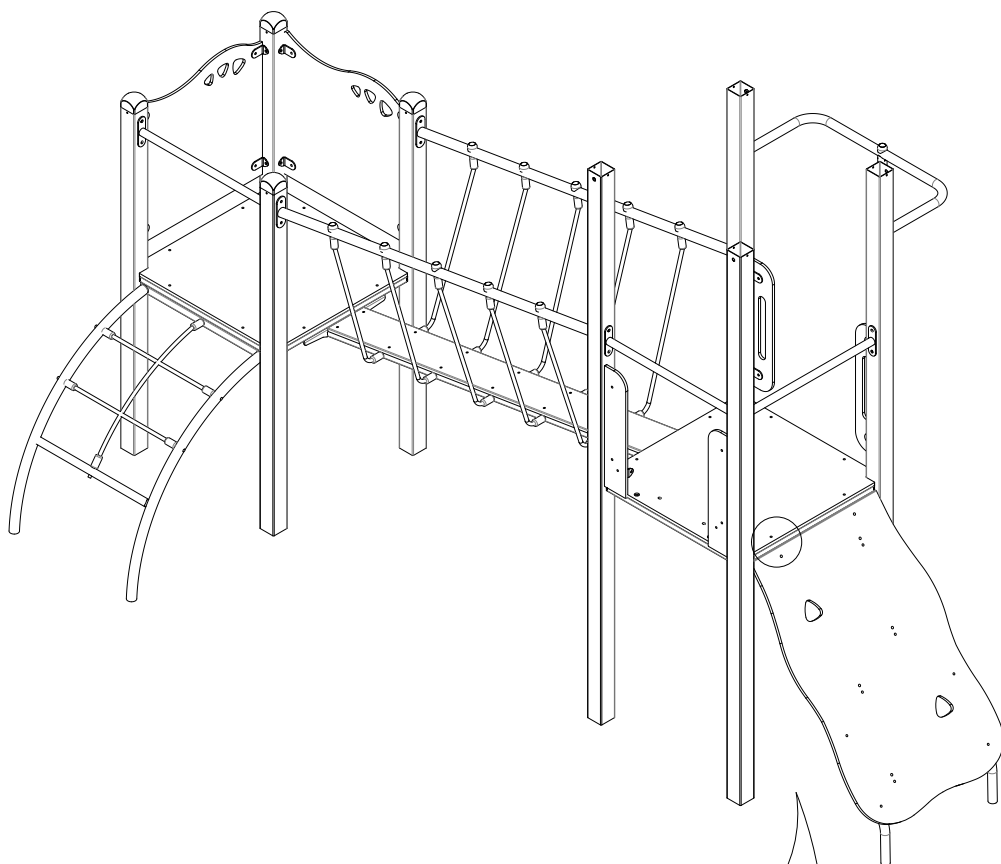


PLYWOOD HPL
1x E4 → E5

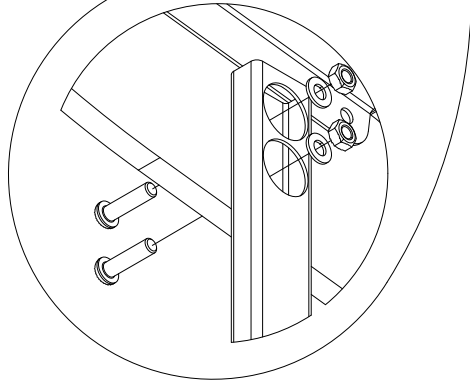
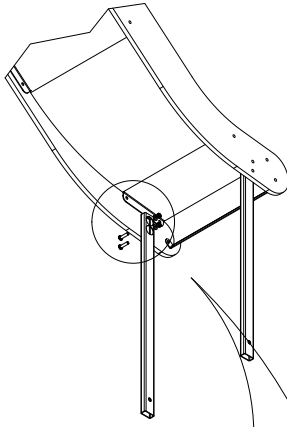




PLYWOOD HPL
1x PS21 PH21

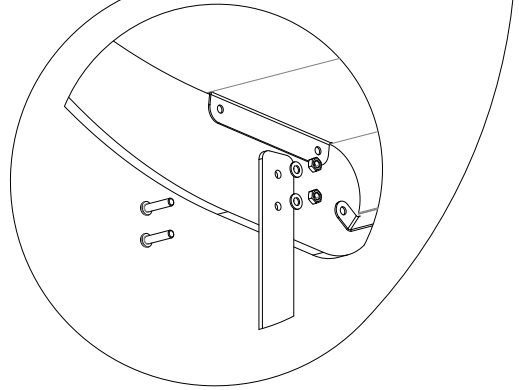
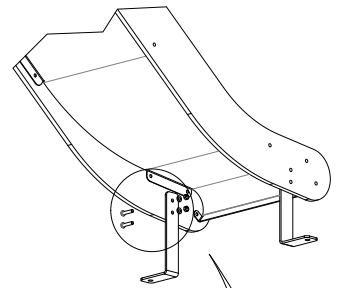


K1



1x E34

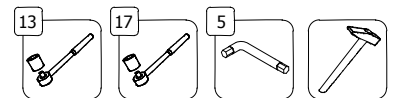
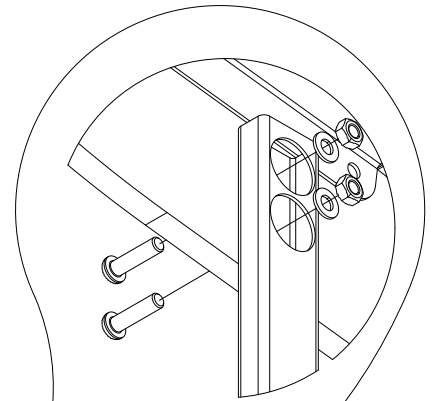
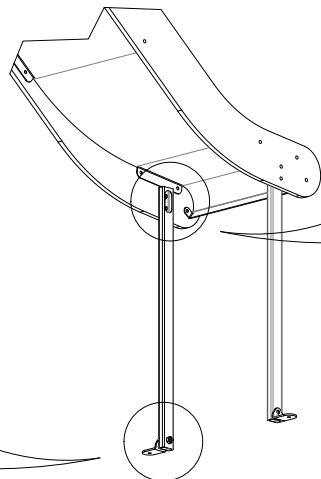
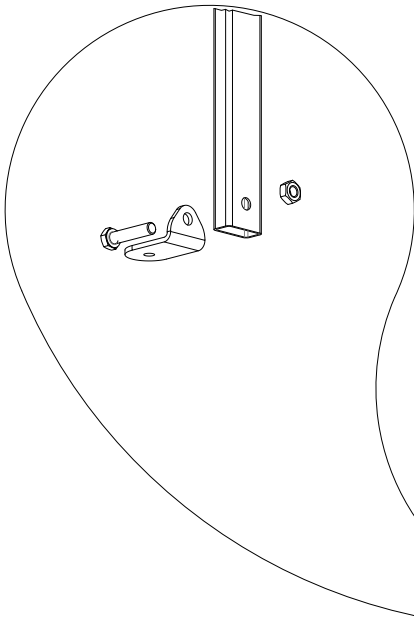
K3

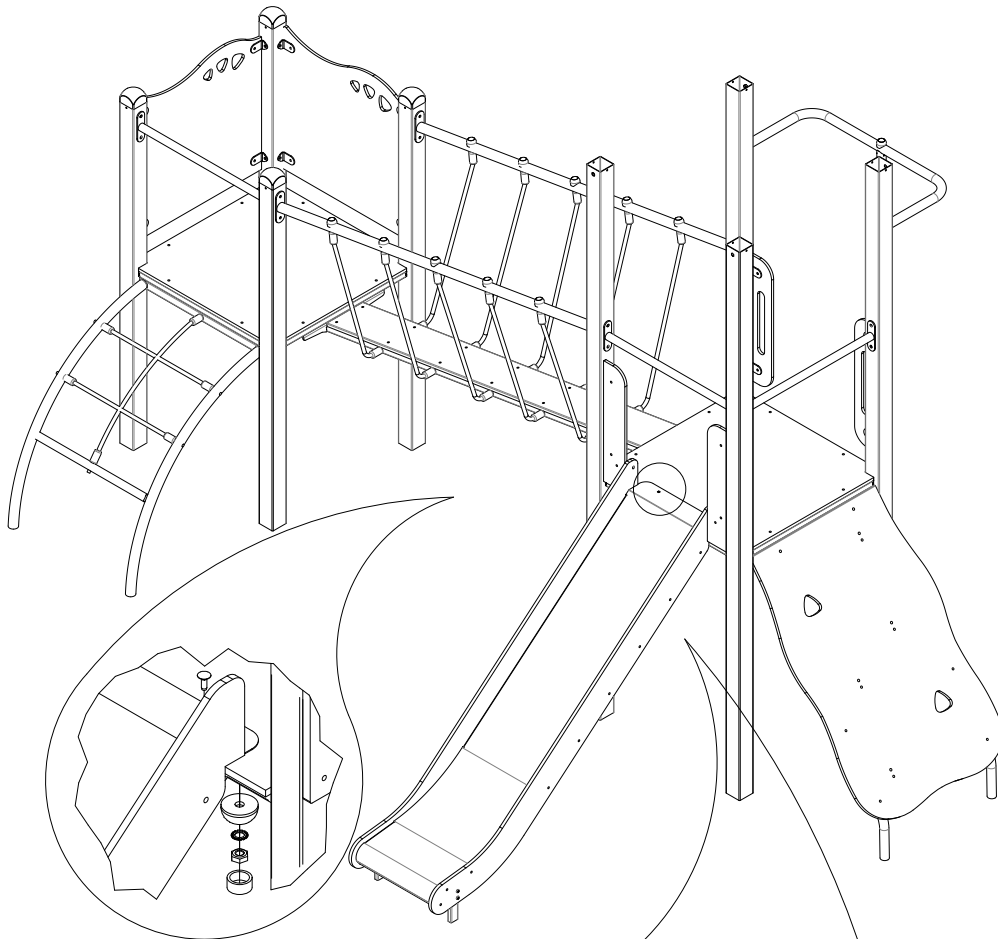


1x E34

K2

1x E35

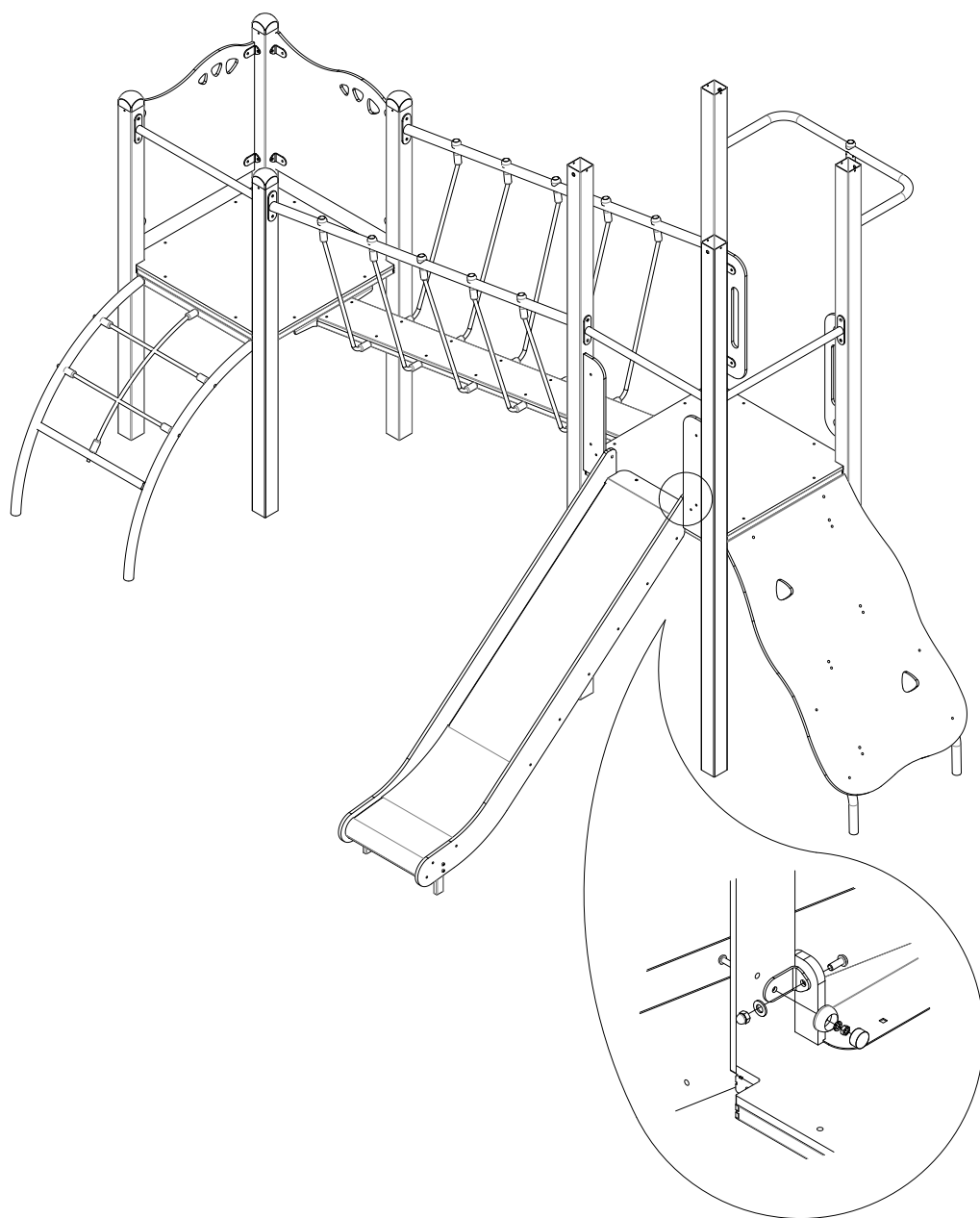




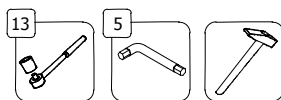
PLYWOOD HPL
1x **E8** **E9**

13

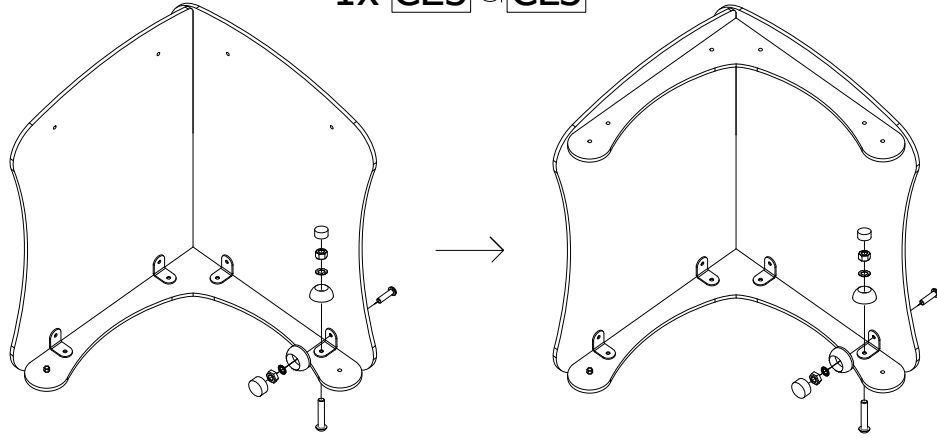




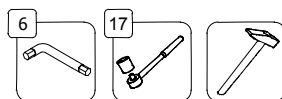
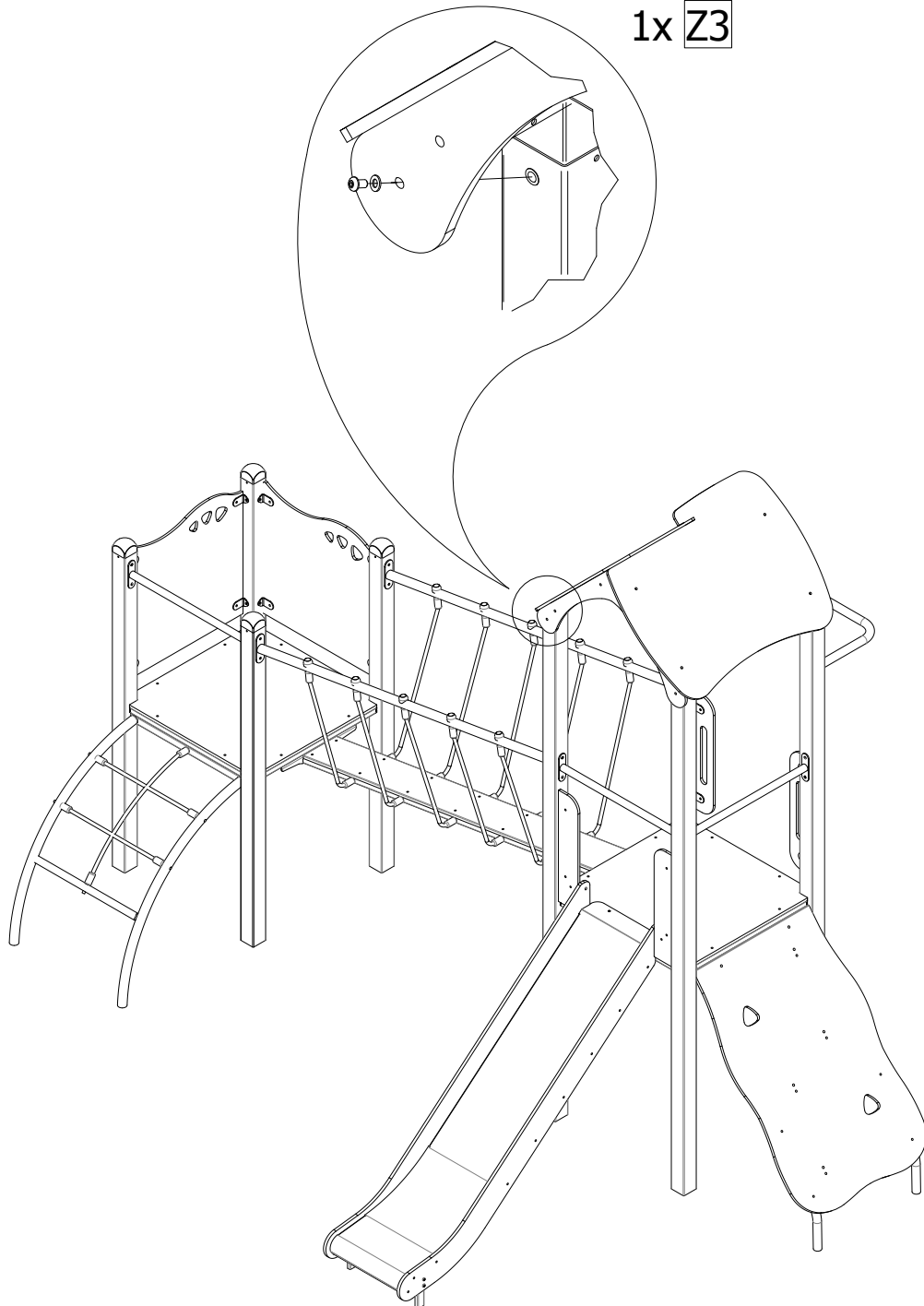
HDPE HPL
1x **CE31**  **CL31**

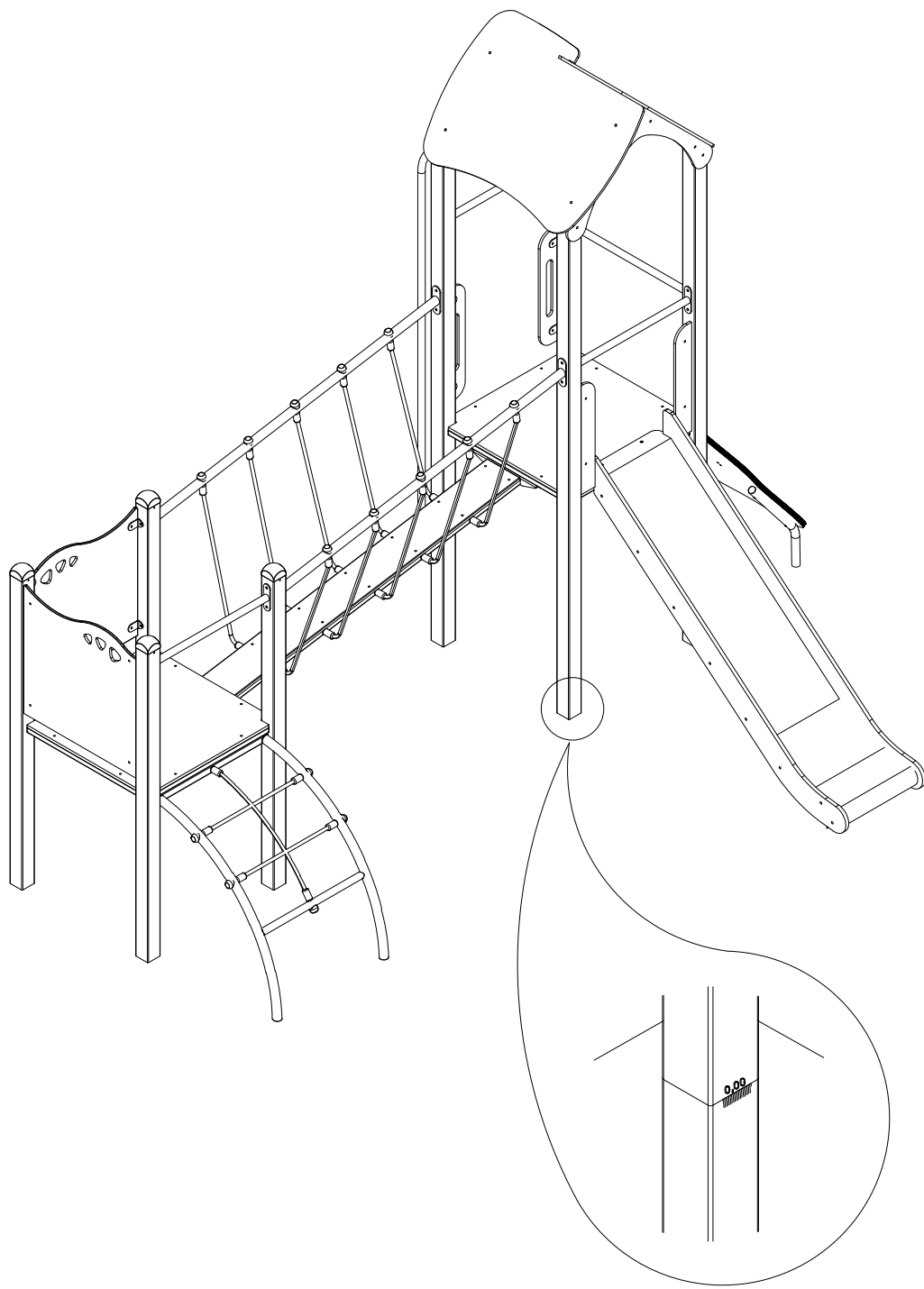


1x ^{HDPE}CE3 ^{HPL}CL3



1x Z3





0,06 m³
x15



48h

