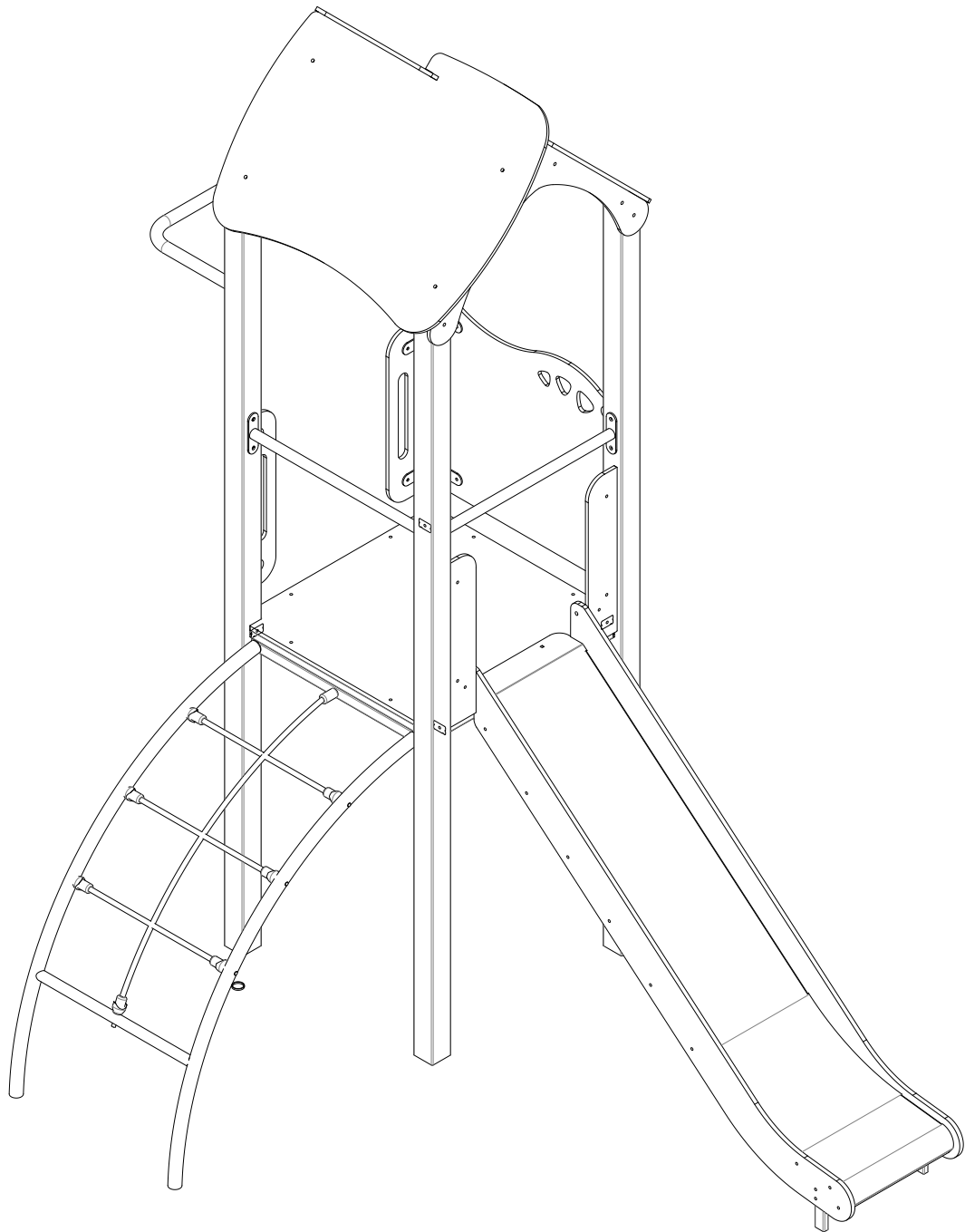

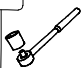
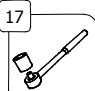
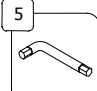
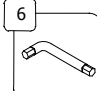






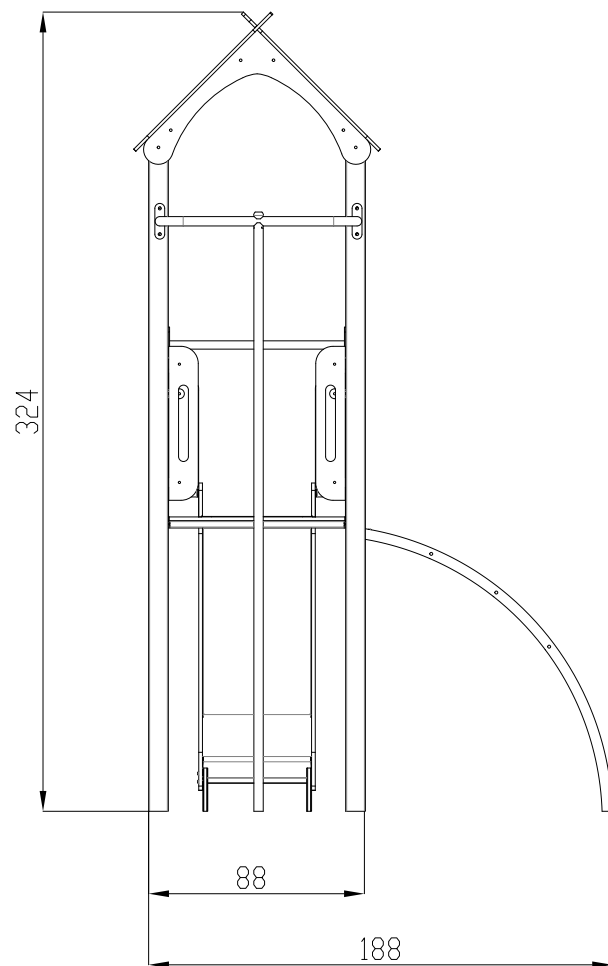
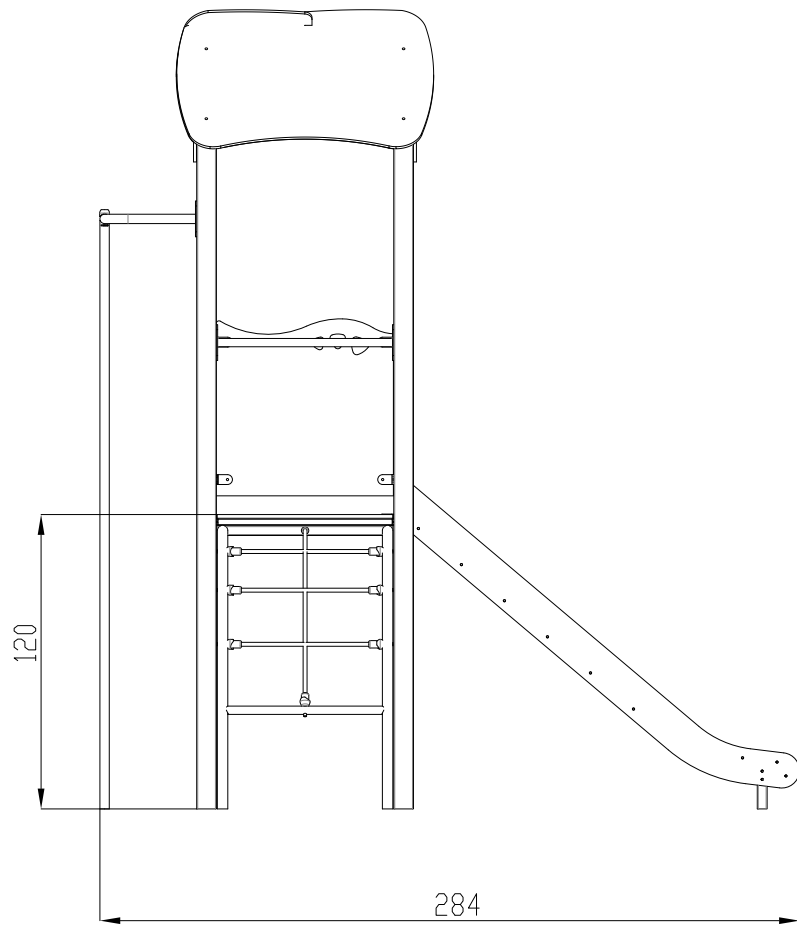
# JPVAP01

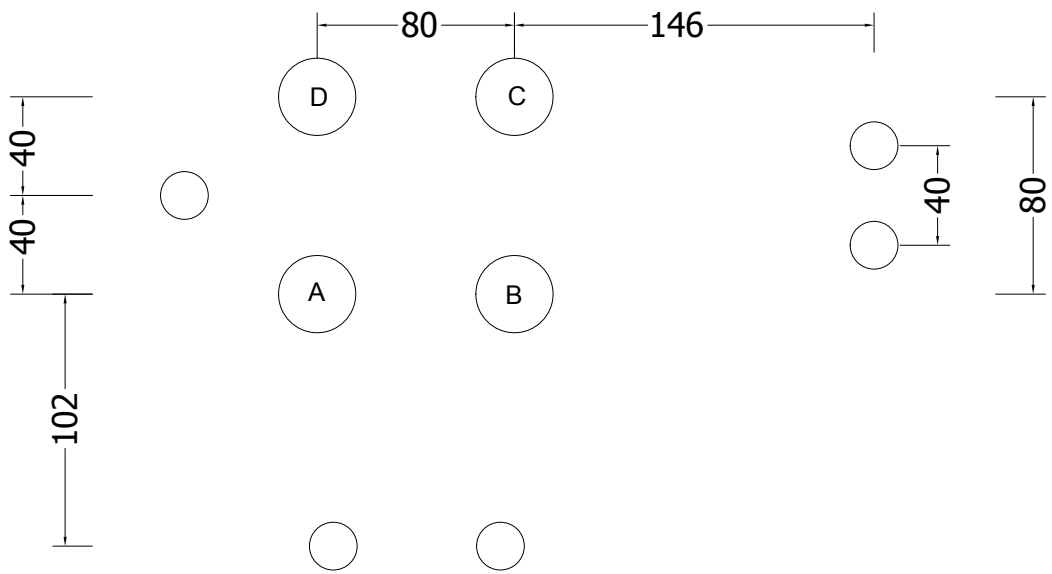
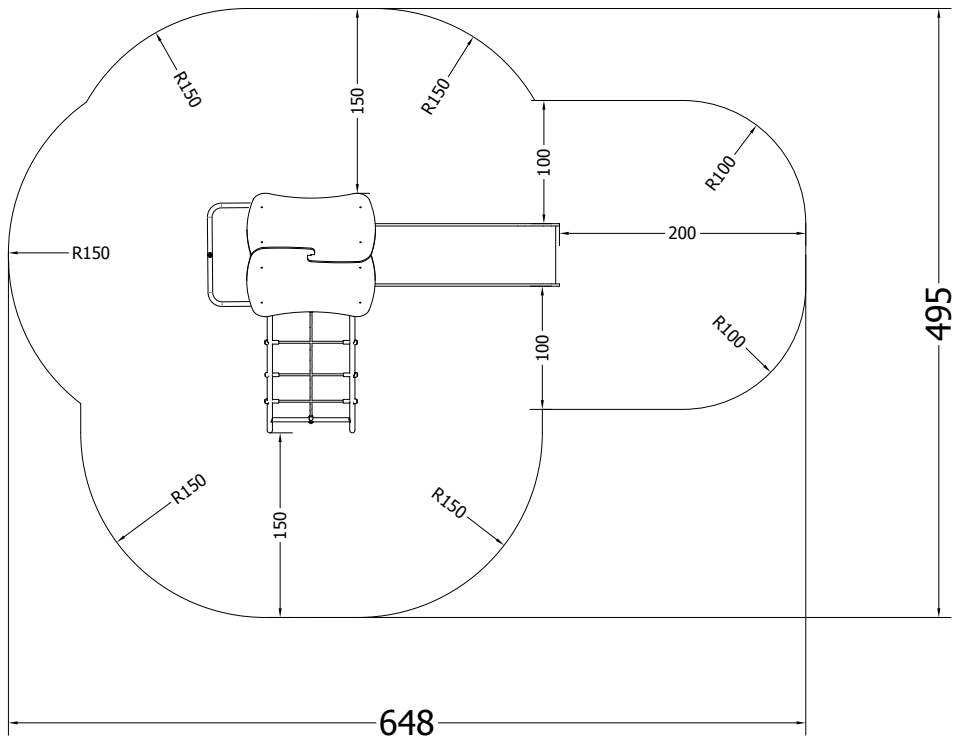


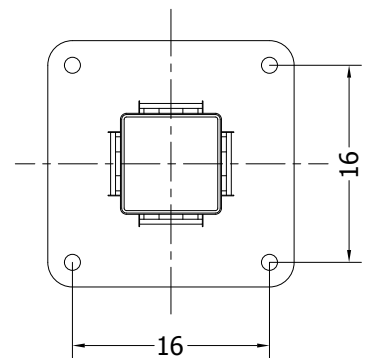
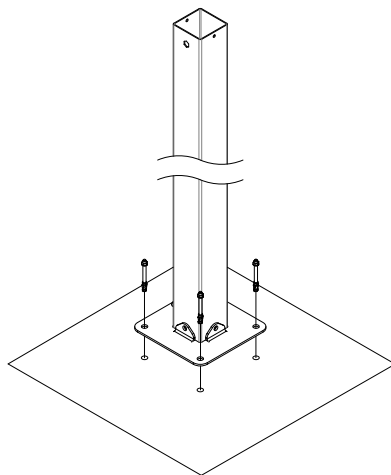
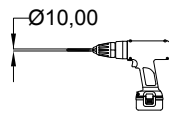
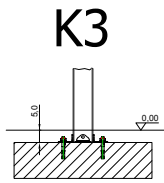
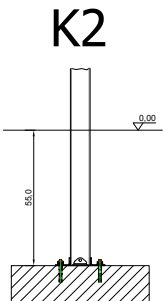
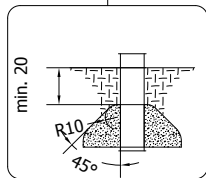
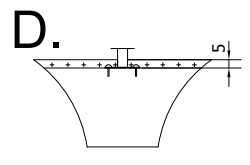
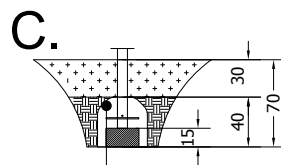
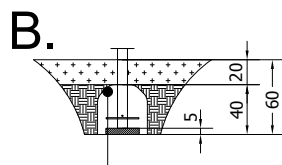
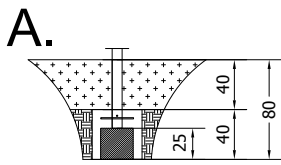
 x2	3,5h	120 HIC	
--	------	------------	---

 17	 5	 6				 48h
--	---	---	---	---	---	--

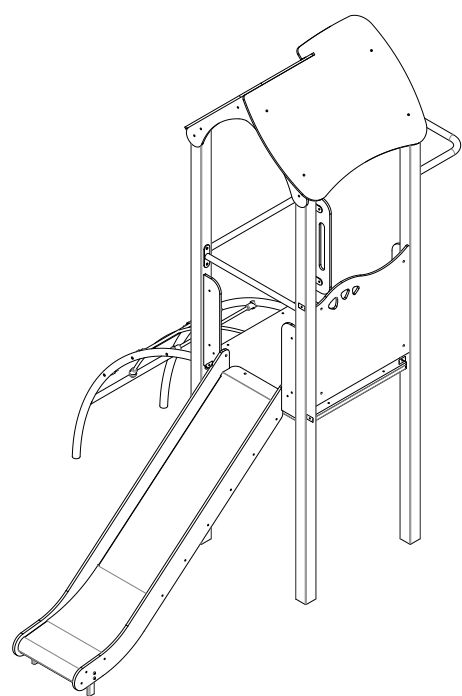
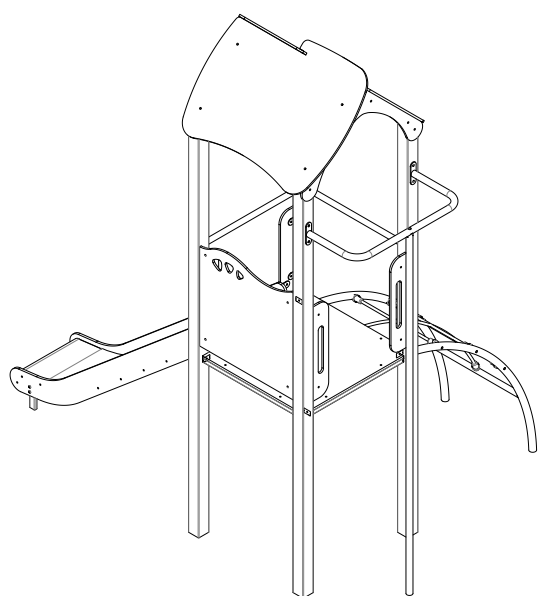
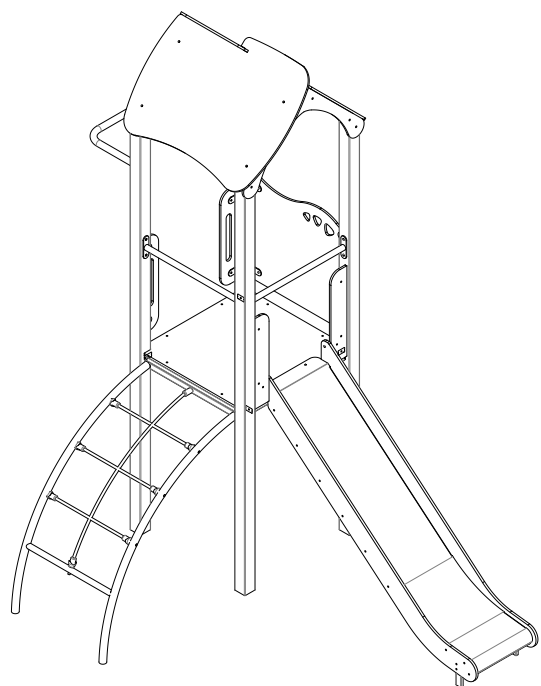
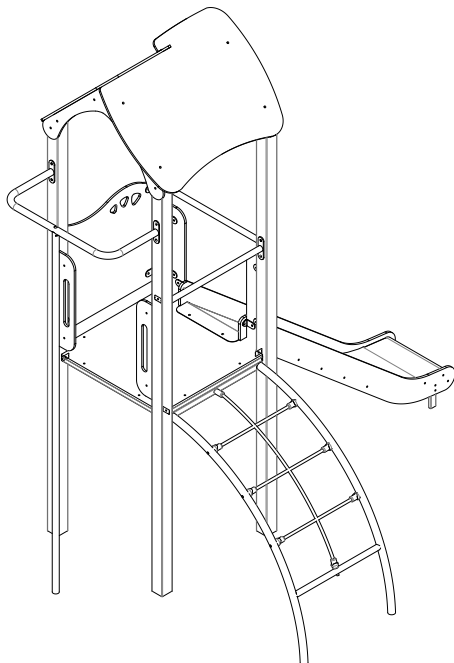
**BENITO**







[cm]





261A  
x1



261B  
x1



261C  
x1



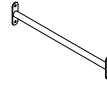
261D  
x1



022100  
x4



021102  
x1



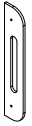
022102  
x2



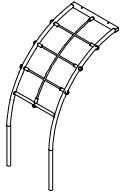
021100  
x1



021111  
x2



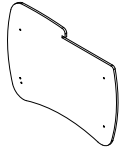
021129  
x2



024112  
x1



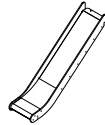
021118  
x2



021117  
x2



022150  
x1



994125  
x1

K1, K2	K3	K2, K3
992105 x2	b219-2 x2	b231 x4

K1, K2	K3
992122 x1	992123 x1

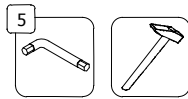
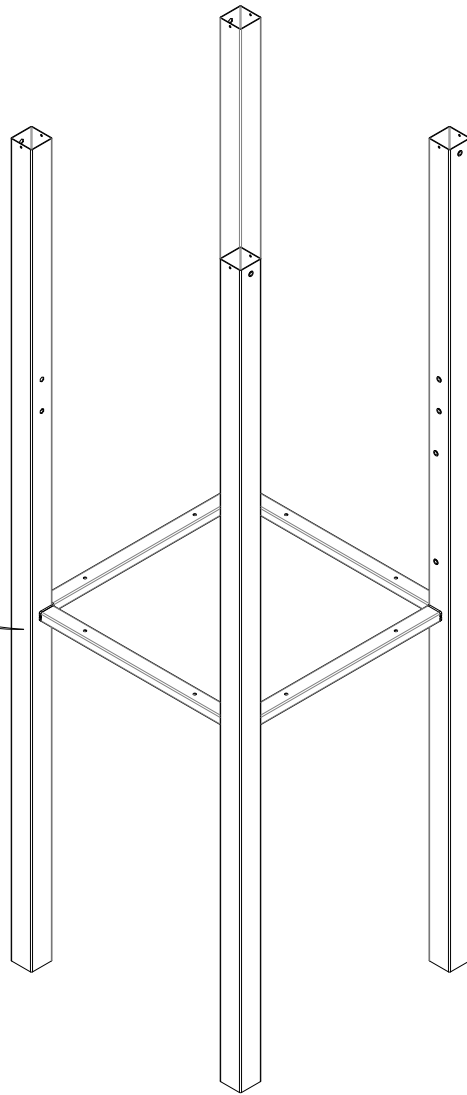
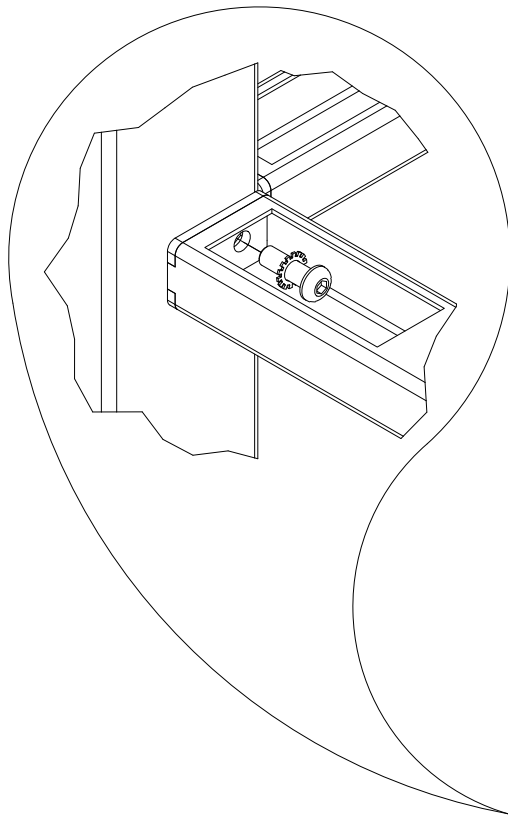
	HDPE	HPL	ST/INOX
1x	CE1		
1x	CE3	CL3	
2x	CE4	CE1	
1x	CE31	CL31	
1x	Z3		
3x			E1
1x			E3
1x			E34
1x			E35**
1x			E37*
1x			E38*
1x			E39

	PLYWOOD	HPL
1x	PS2	PH2
1x	E4	E5
1x	E8	E9

\* K2, K3

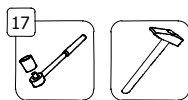
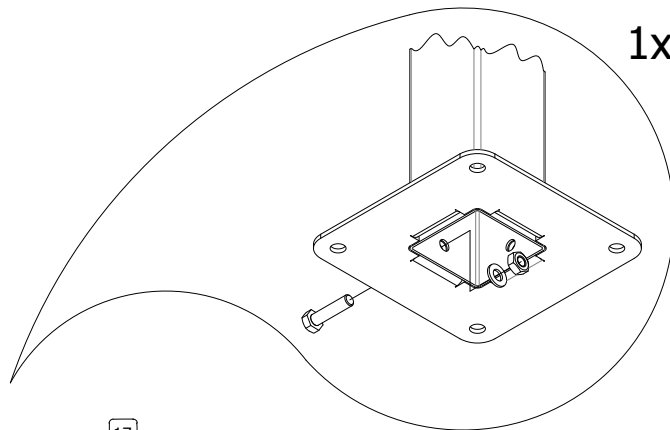
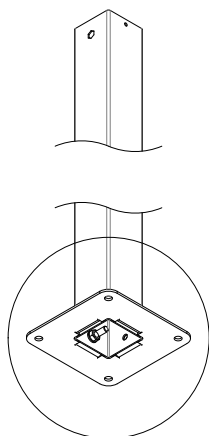
\*\* K2

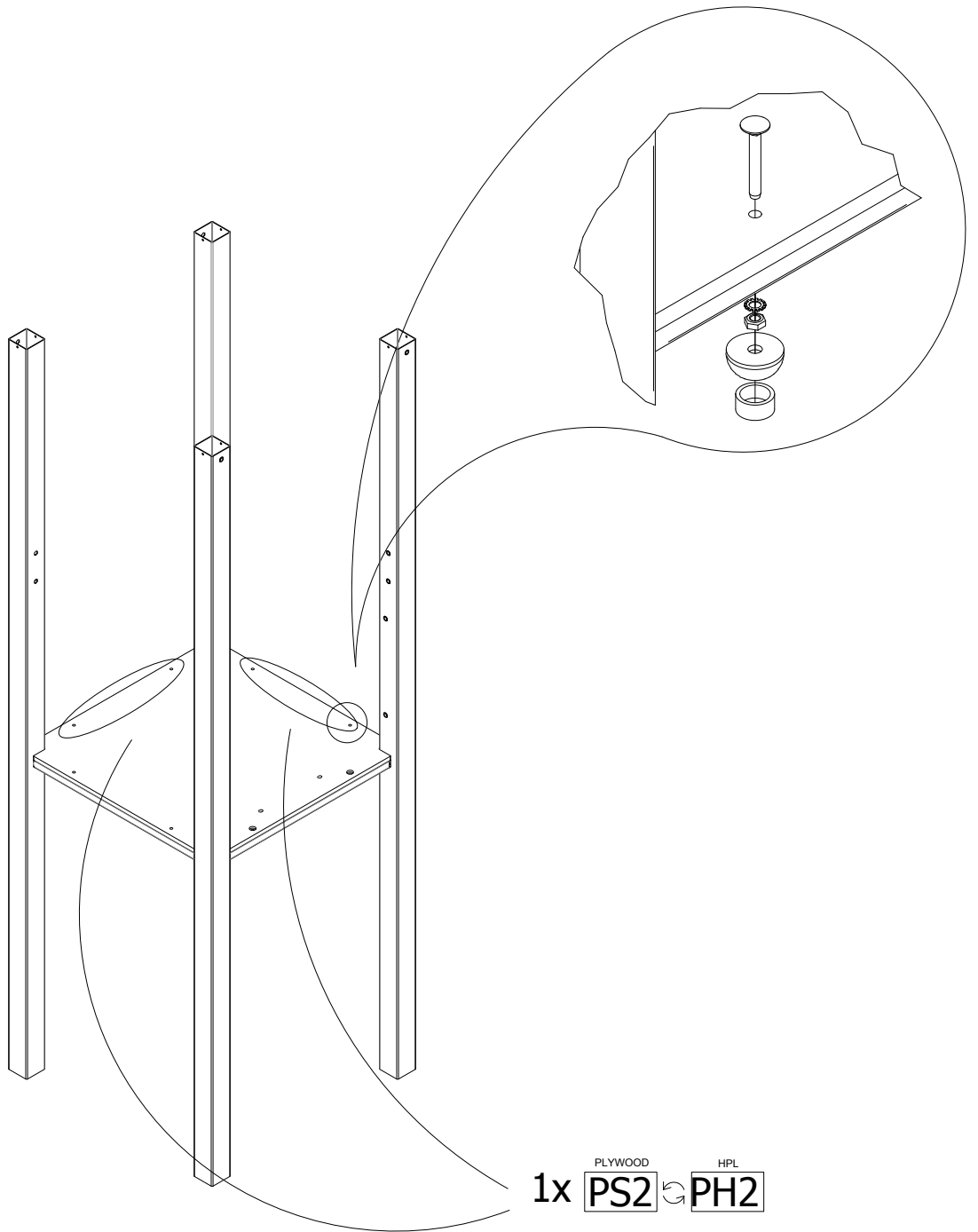
1x E3



K2, K3

1x E37

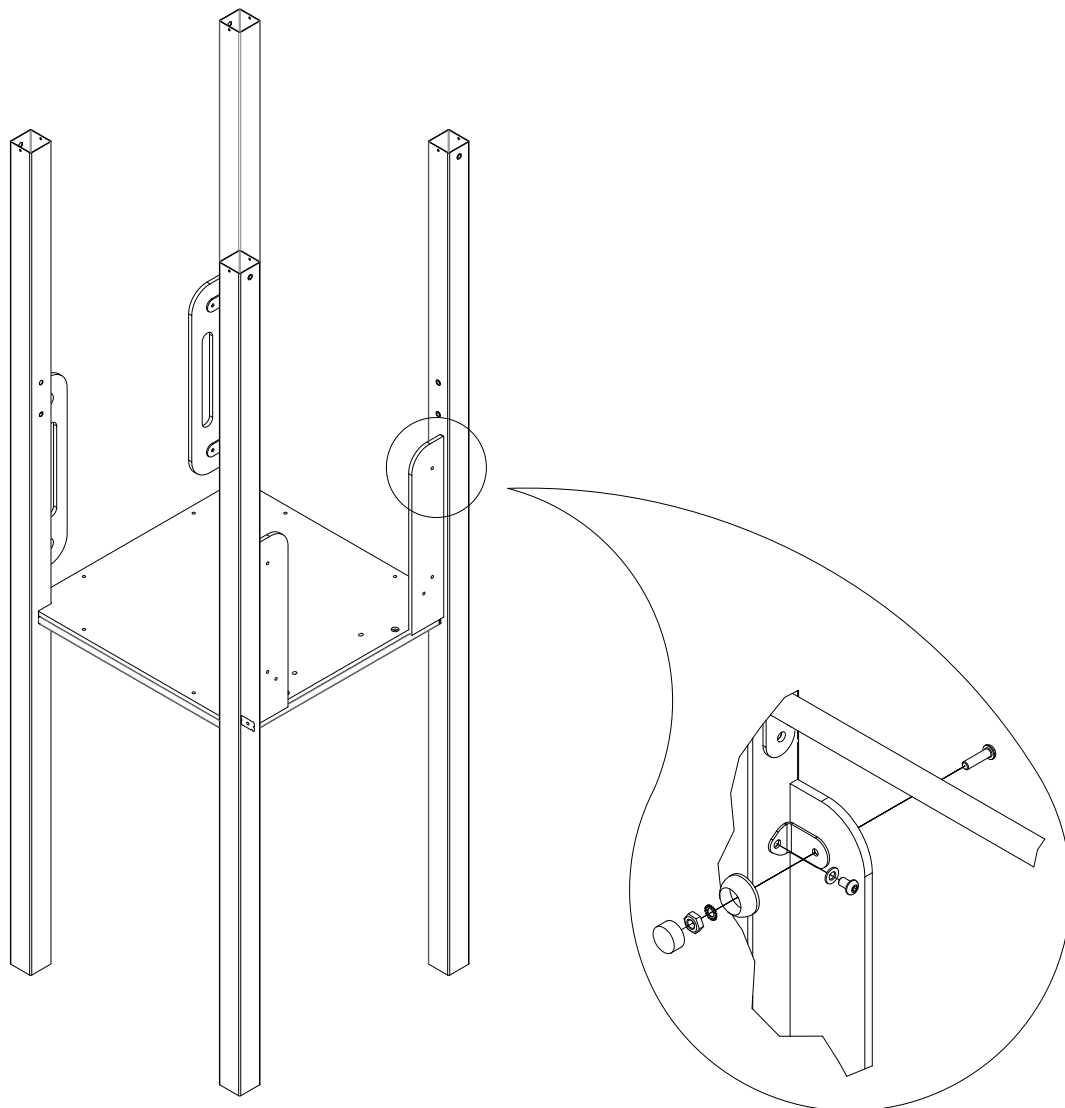




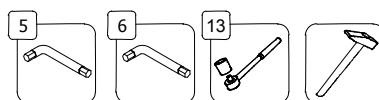
13



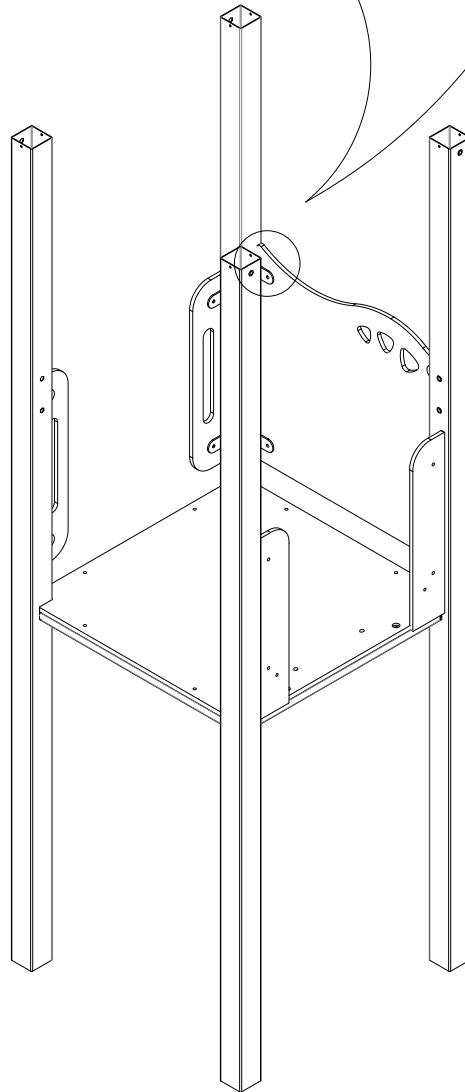
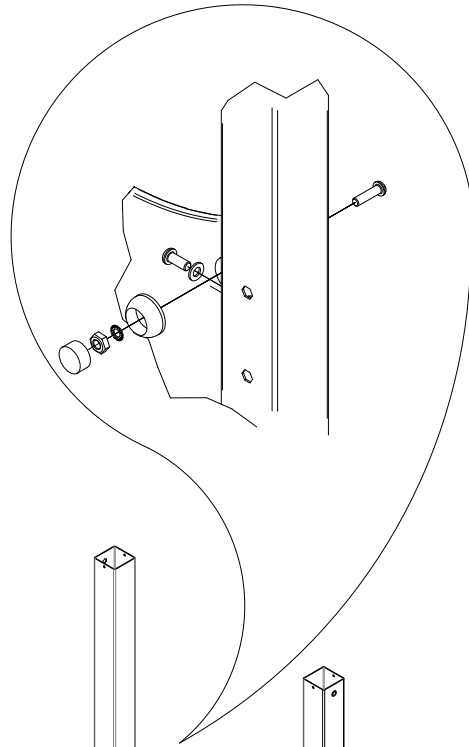




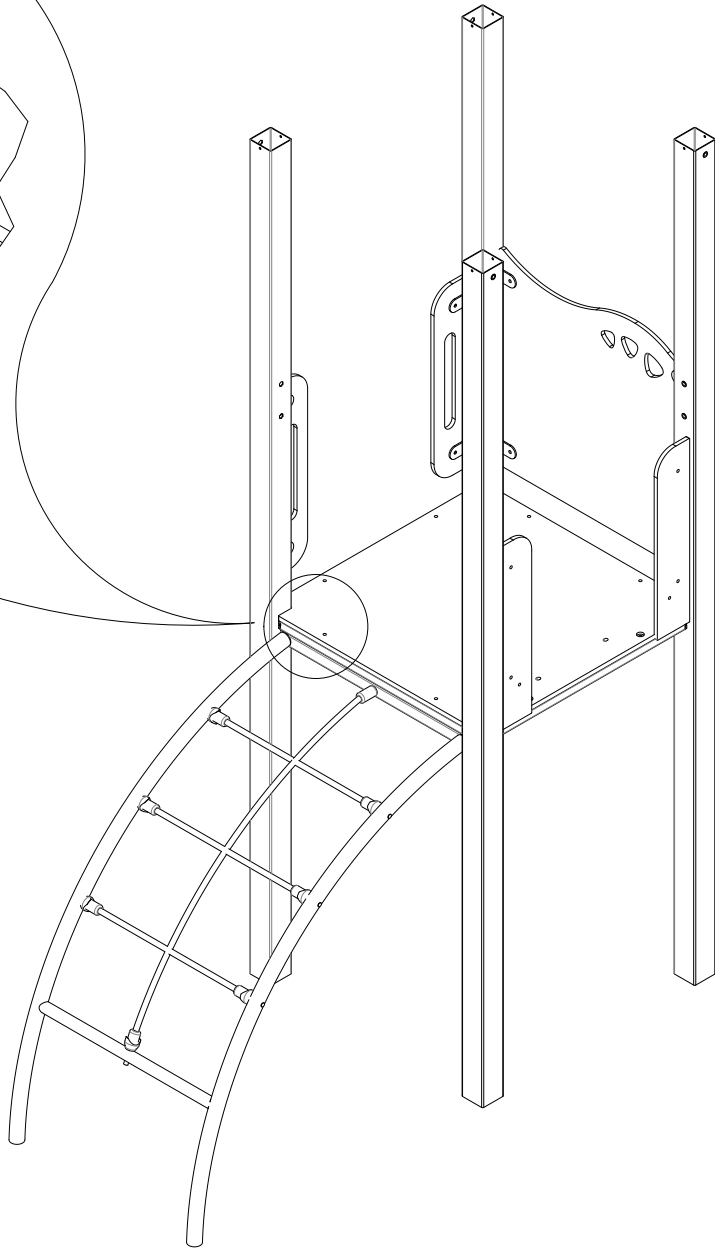
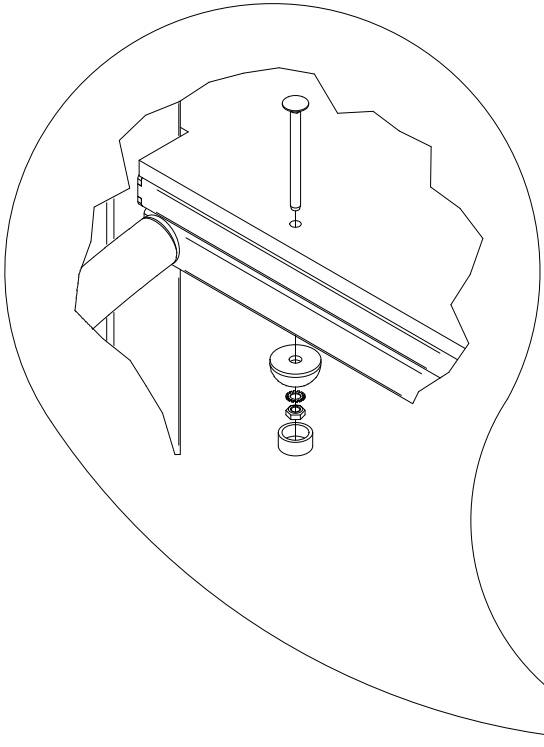
HDPE HPL  
2x **CE4** ⇄ **CE1**



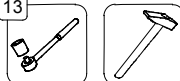
1x **CE1**

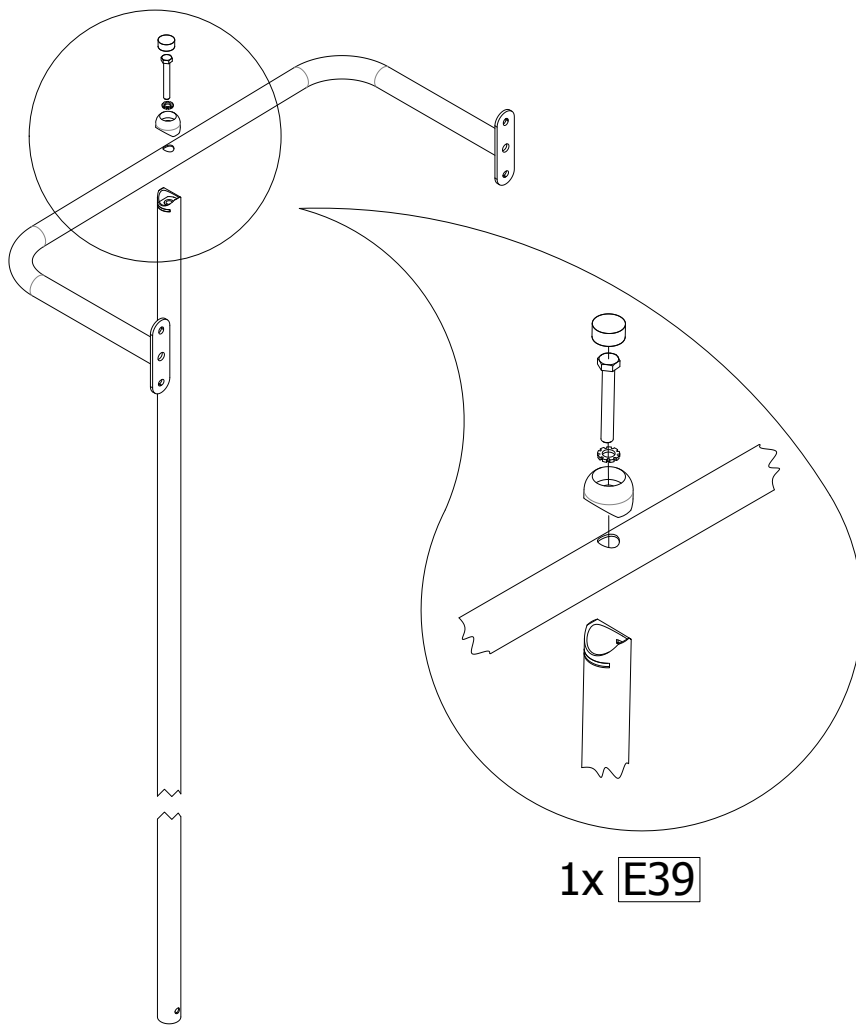


1x PLYWOOD  
E4 HPL  
E5

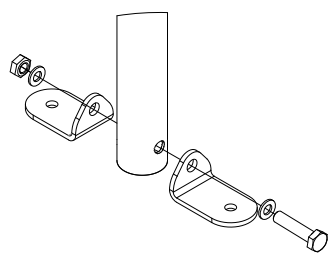


13

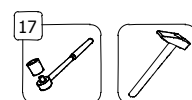




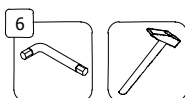
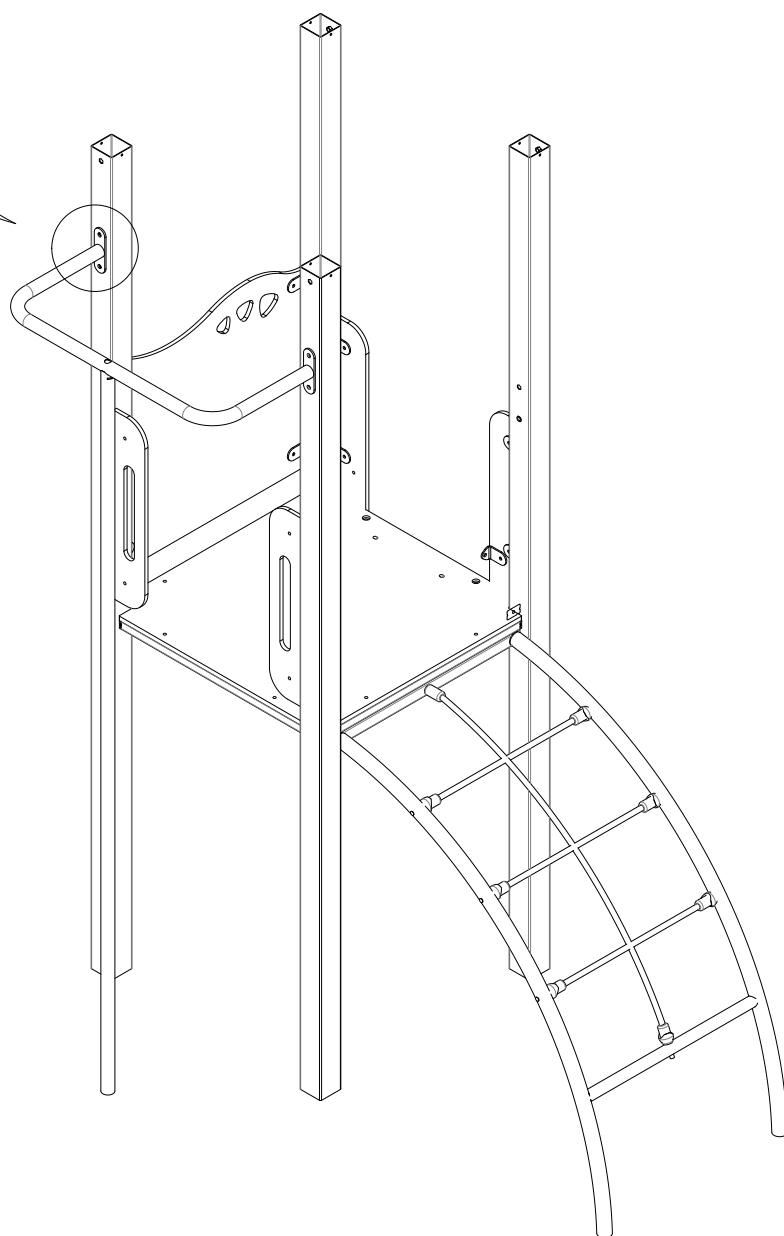
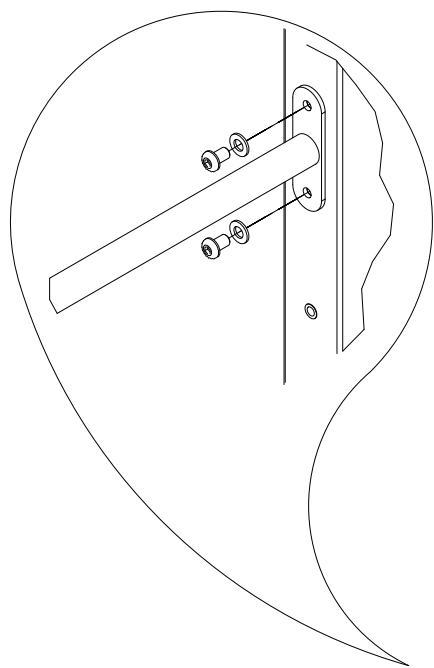
1x E39



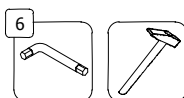
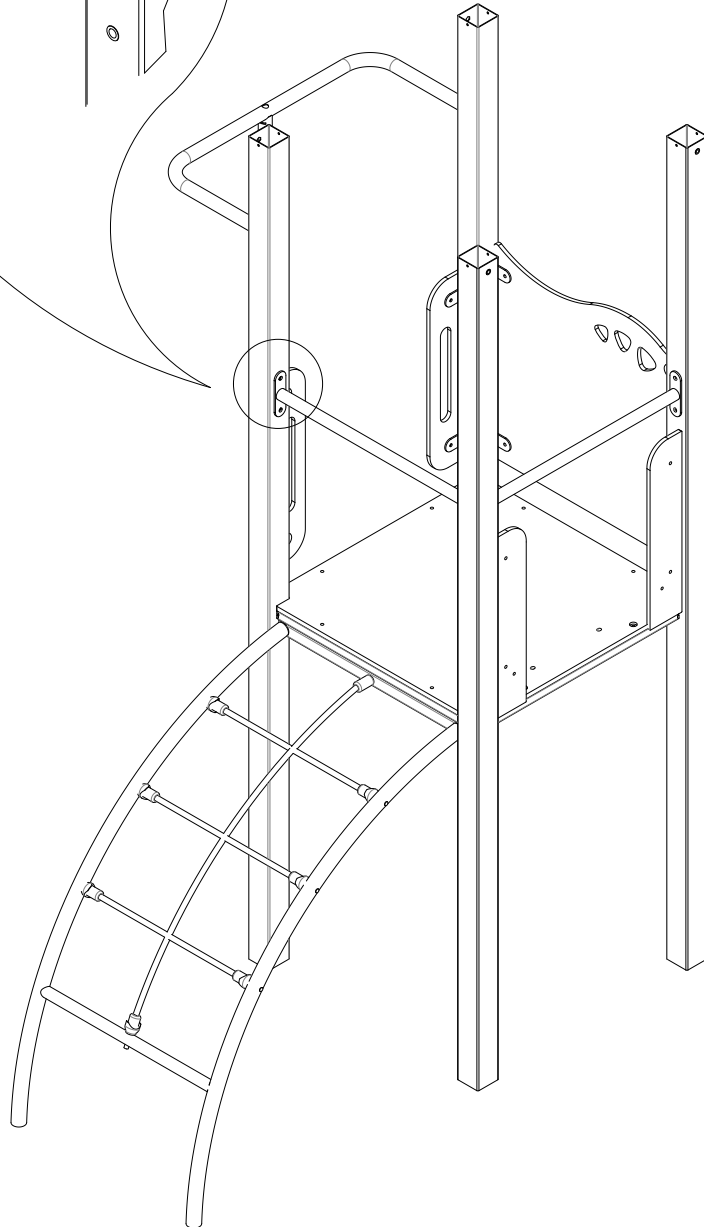
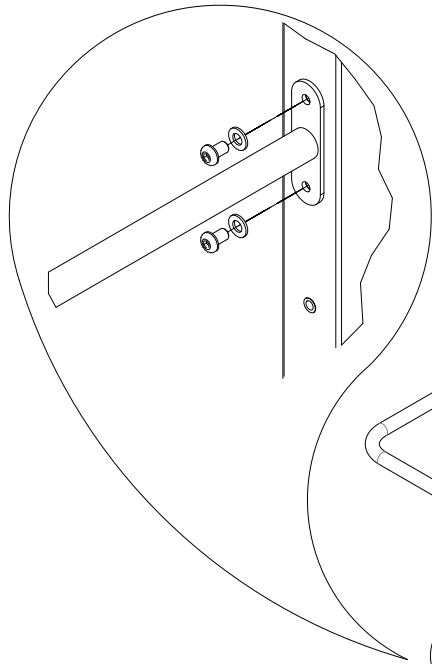
1x E38



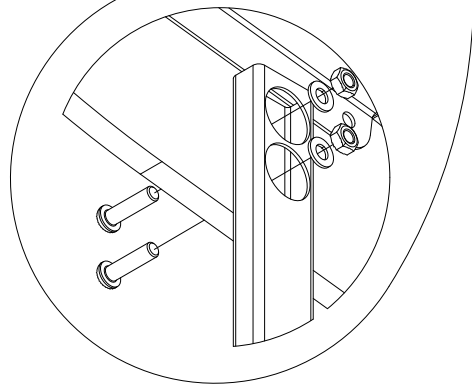
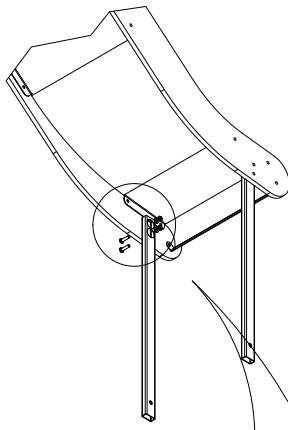
1x E1



2x **E1**

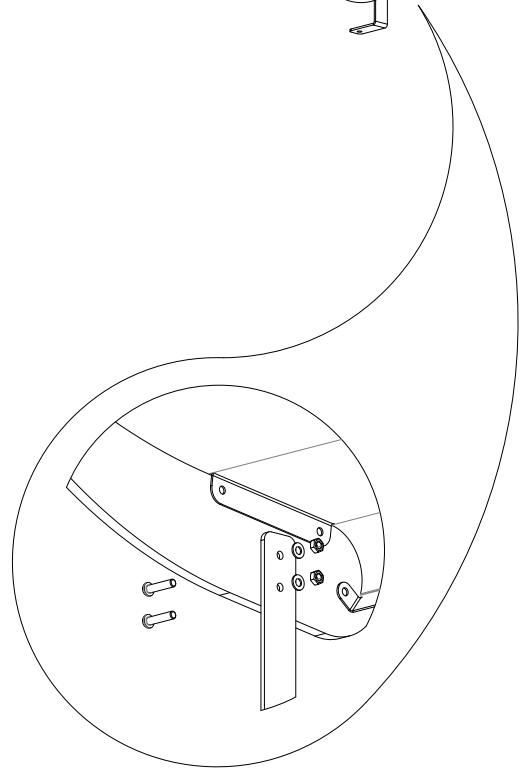
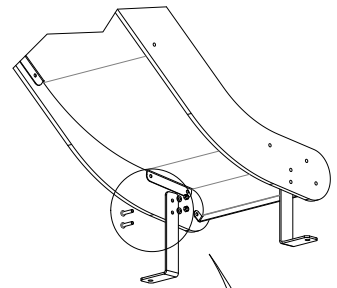


K1



1x E34

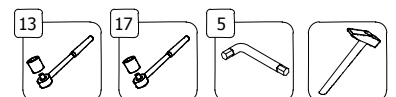
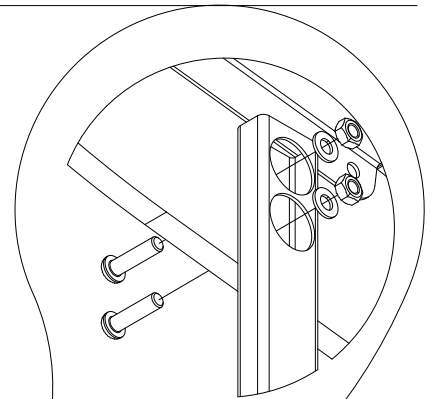
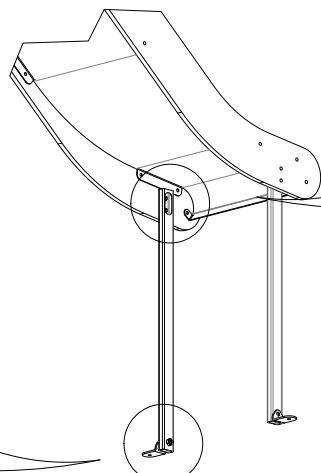
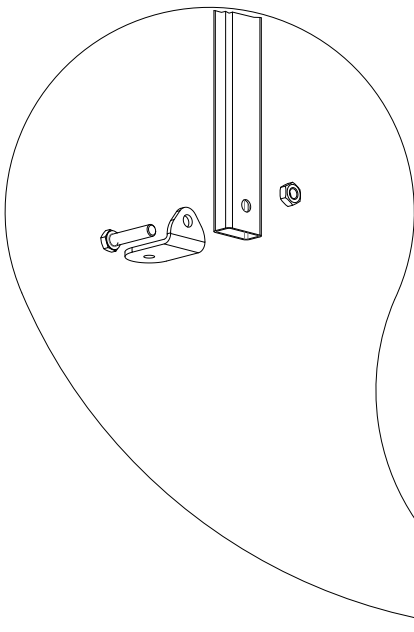
K3

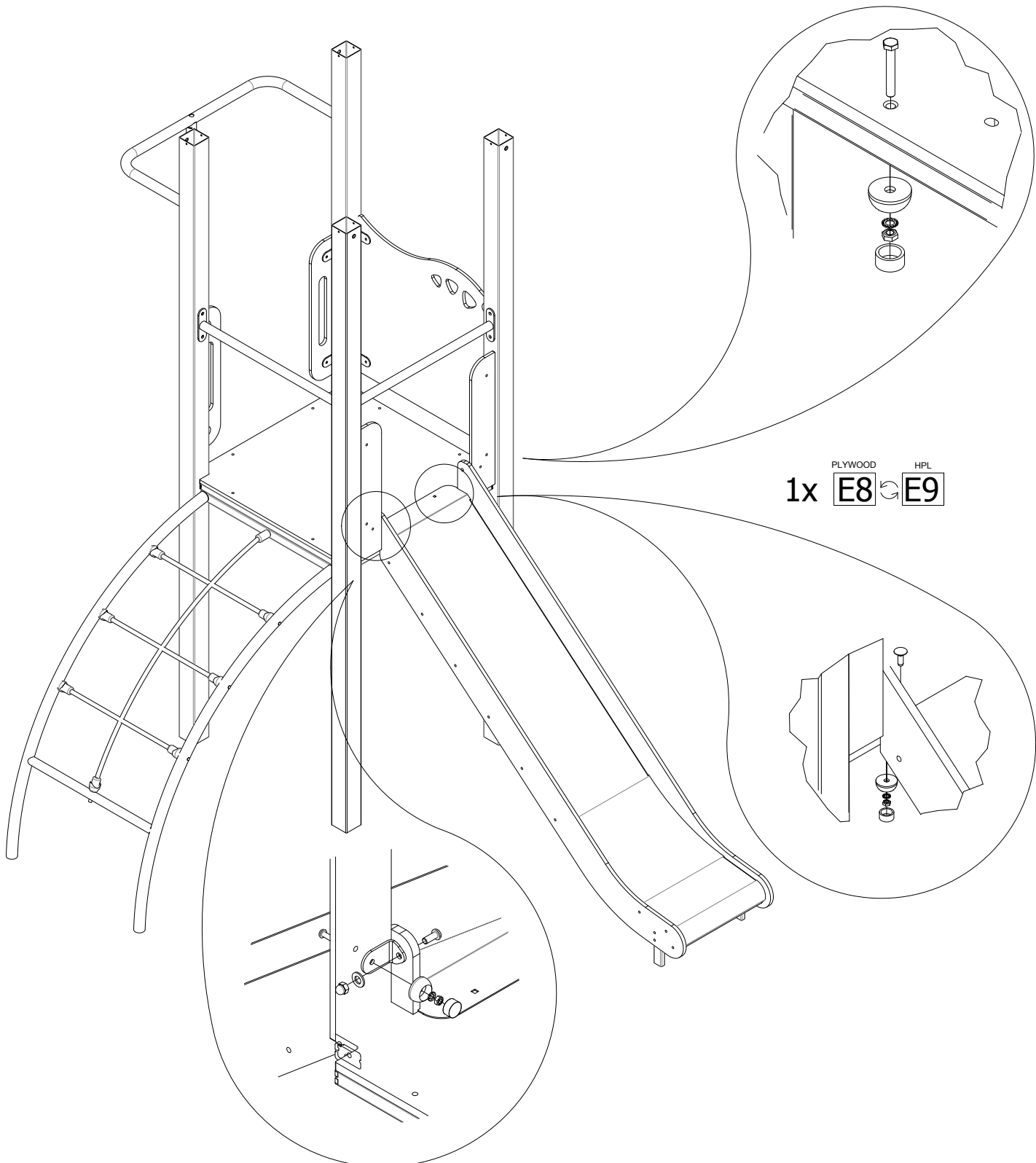


1x E34

K2

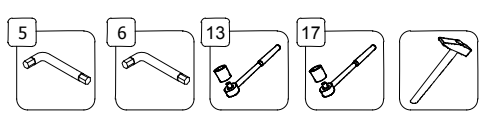
1x E35





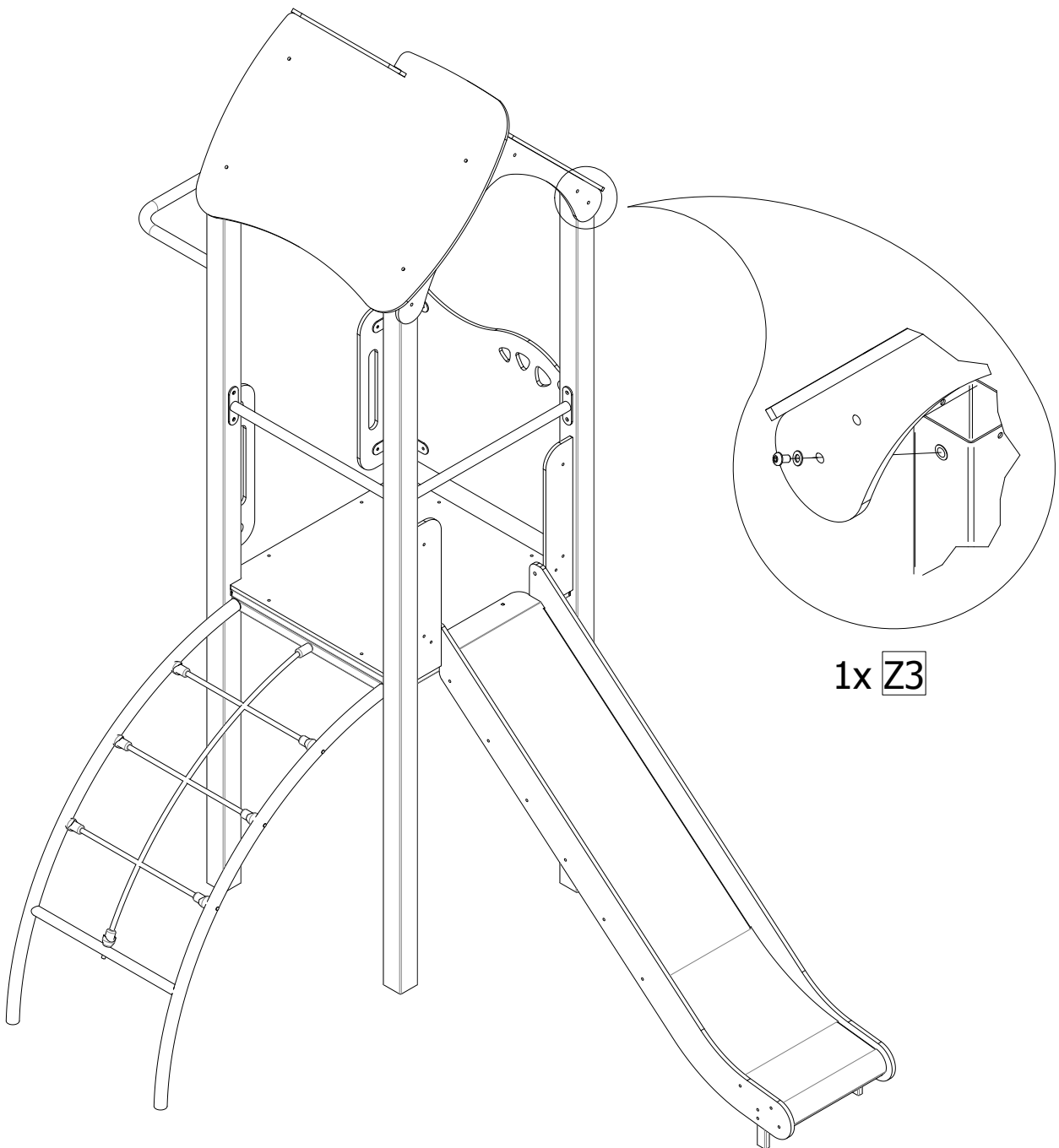
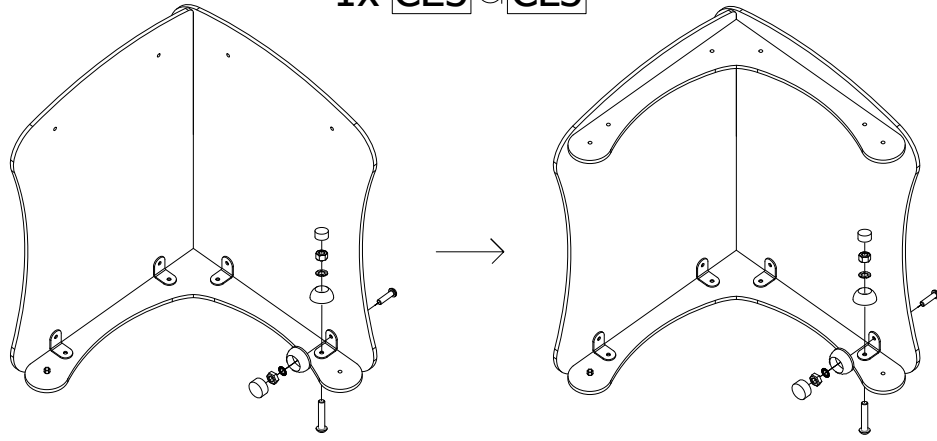
PLYWOOD HPL  
 1x **E8** ↔ **E9**

HDPE HPL  
 1x **CE31** ↔ **CL31**





1x <sup>HDPE</sup>CE3 ↔ <sup>HPL</sup>CL3



1x Z3

