

BENITO -Play



Klasik 6

JK006 | JK006B

Instrucciones de montaje
Instructions de montage
Assembly instructions

Area de seguridad:
Safe area:
Aire de sécurité

92,25 m²

Altura max. caída:
Maximum drop high:
Hauter maximale de chute:

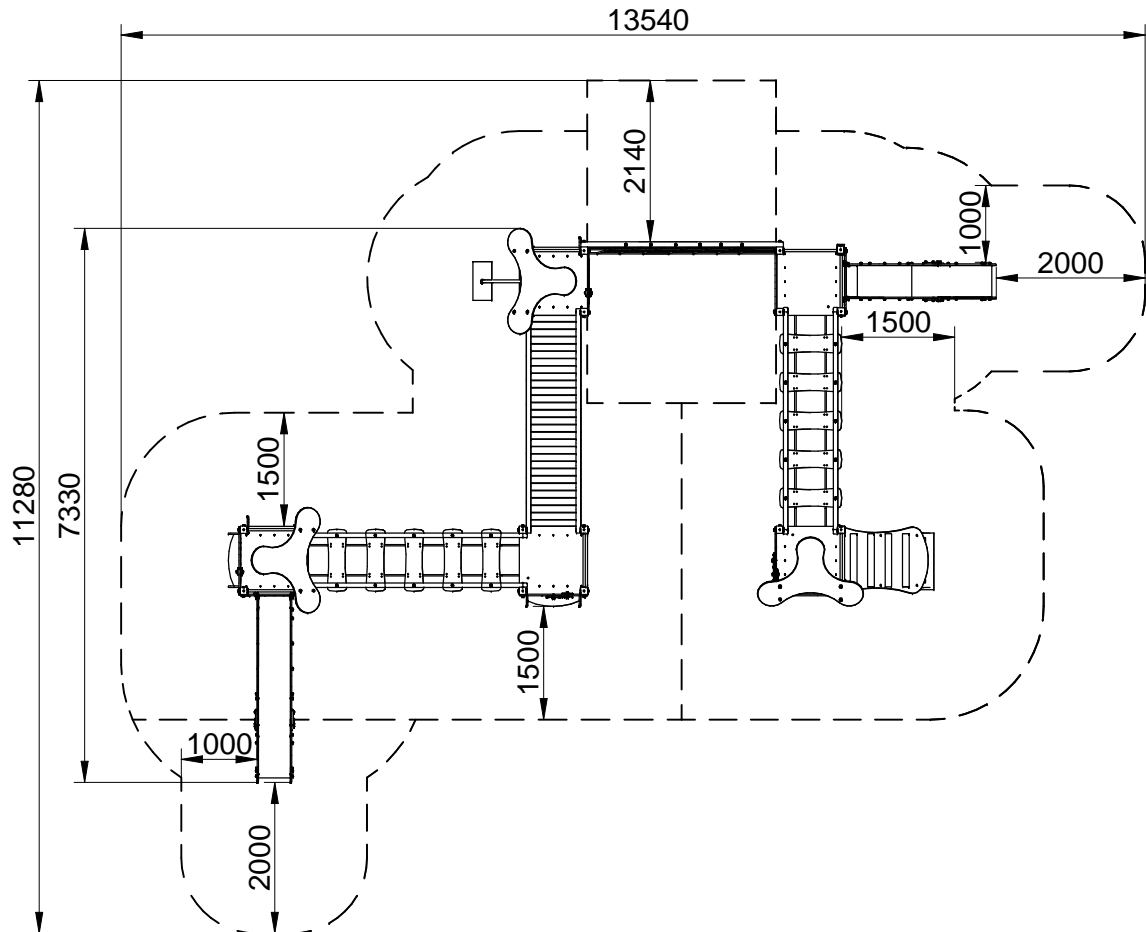
2,40 m

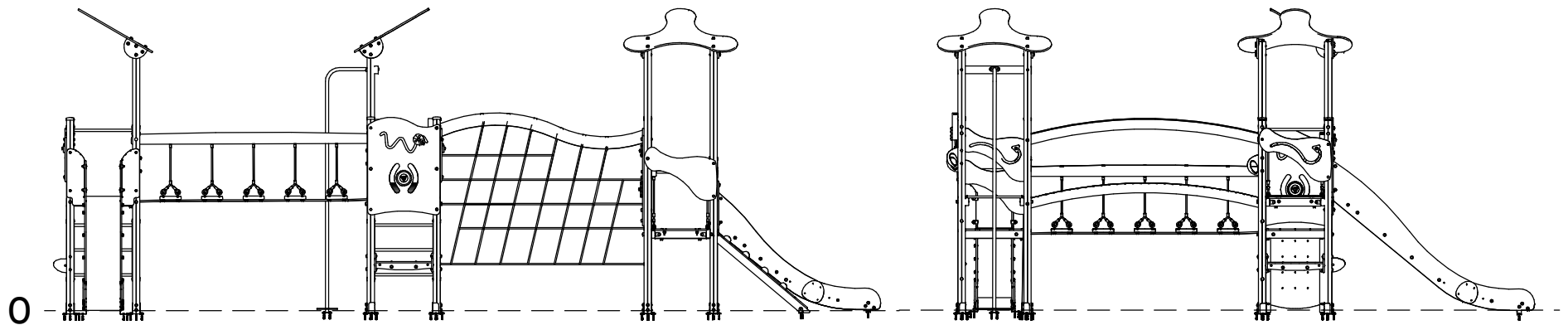
Nº usuarios:
Number of users:
Nombre d'utilisateurs:

29

Edad:
Age:
Age:

3-12

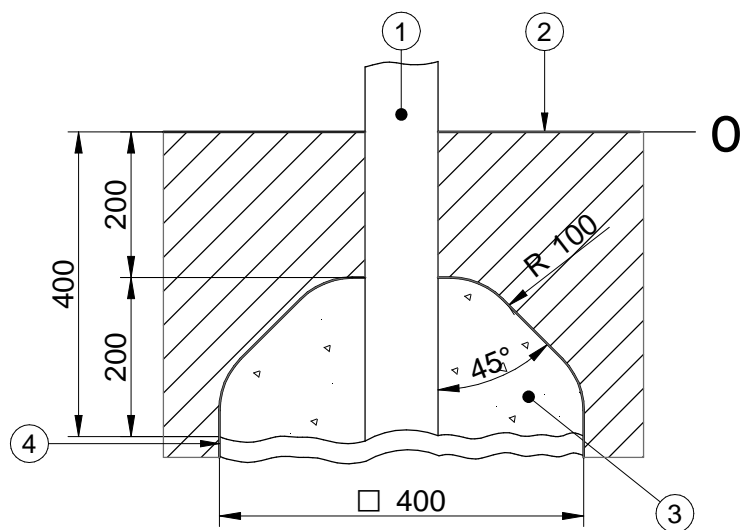




SB

FIJACIÓN A TIERRA | FIXATION AU SOL FIX ON THE FLOOR

1. Poste | Poteau | Post
2. Superficie juego | Surface de jeu | Playing surface
3. Cemento | Scellement | Concrete
4. Capa grave | Sous couche drainante | Grave layer



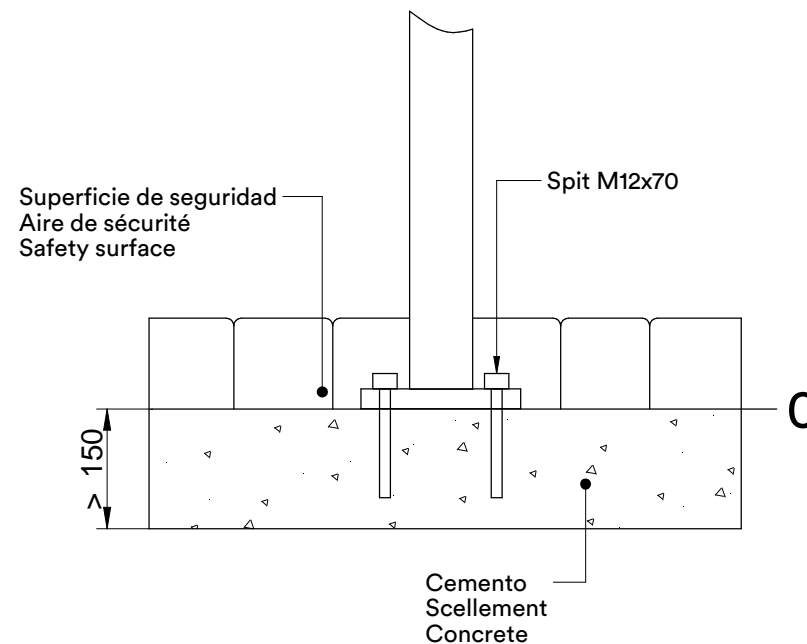
IMPORTANTE: para el montaje y cimentación del juego son necesarias herramientas empleadas habitualmente en la construcción.

IMPORTANT: pour le montage et le scellement du jeu prévoir l'outillage de maçonnerie courant.

IMPORTANT: for installation and foundation of the game are necessary tools usually employed in the construction.

SD

FIJACIÓN A SOLERA | FIXATION AU SOL FIX ON CONCRETE



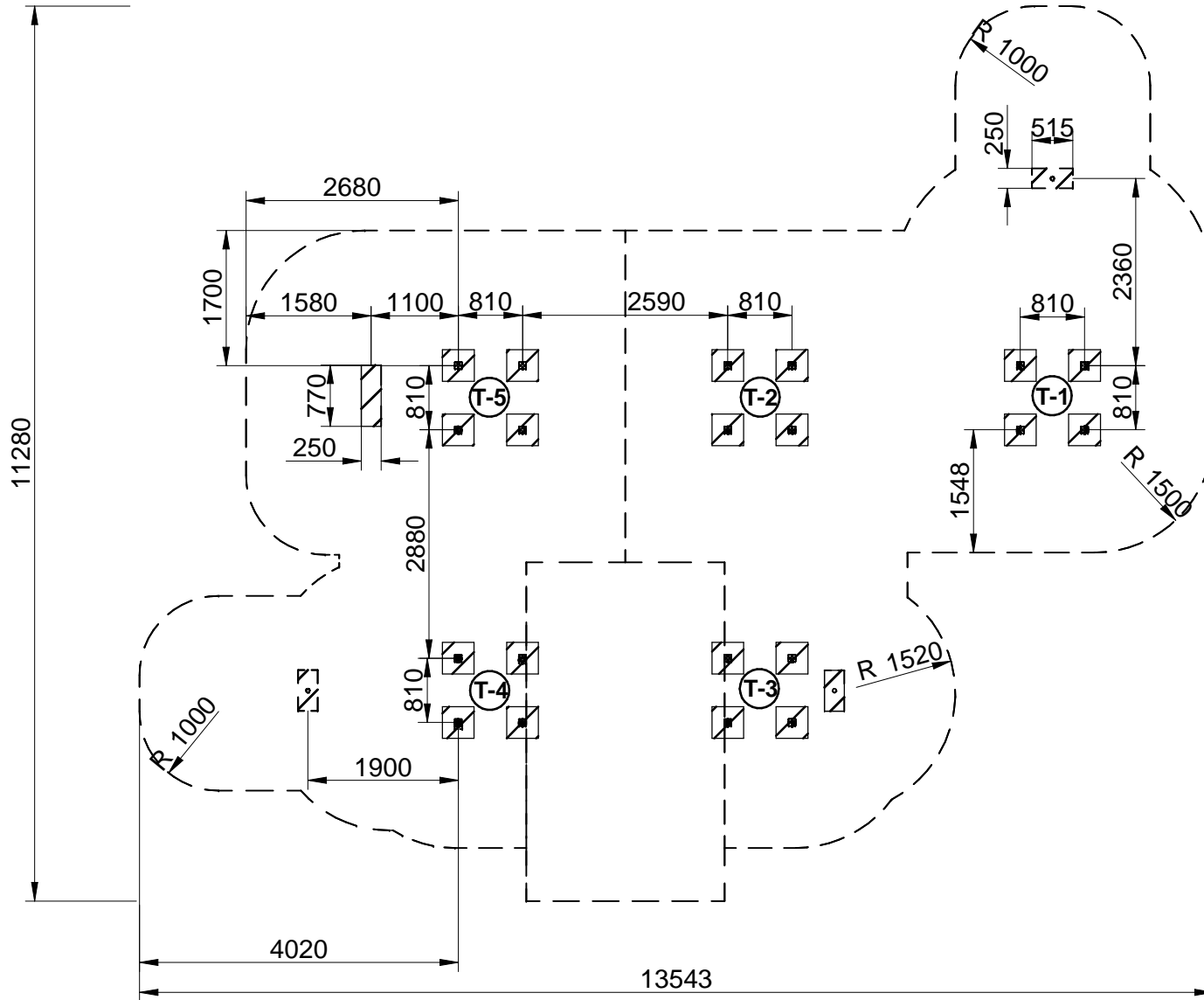
La superficie de juego debe estar cubierta por un suelo que absorba el impacto, según normativa EN-1176-1:2017

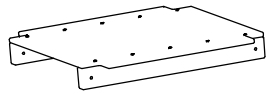
La surface de jeu doit être recouverte de terre pour absorber l'impact, conformément à la réglementation EN 1176-1: 2017

The playing surface must be covered by a floor to avoid the impact, according to standard EN 1176-1:2017

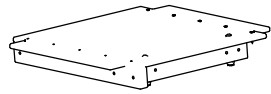


Agujero para poste
 Trou por le porteaux
 Hole for post

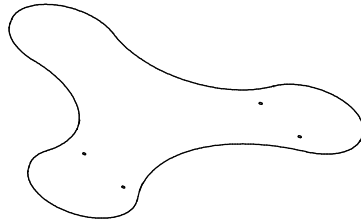




XJKPL
x1



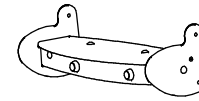
XJKPLP
x4



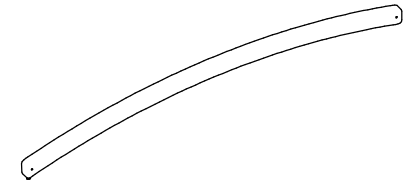
<JKTETA
x3



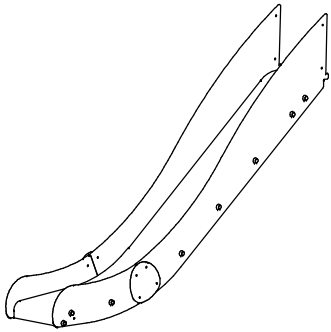
<JKTESP
x6



XJKMO
x2

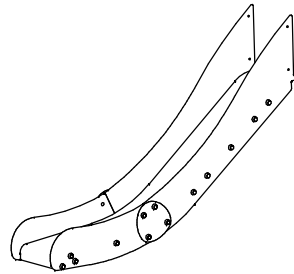


<JKPAP
x2



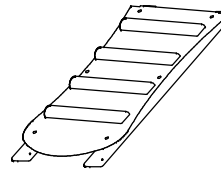
XJKT01
x1

<JKTR01
x1

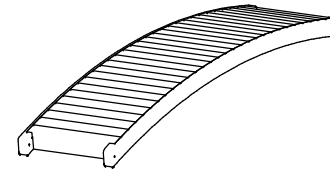


XJKT02
x1

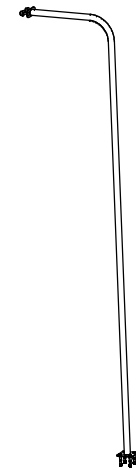
<JKTR02
x1



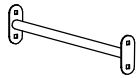
XJKRA
x1



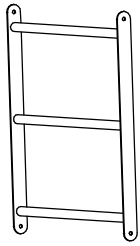
XJKPA
x1



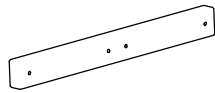
<JKBB SD/SB
x1



<JKBR
x7



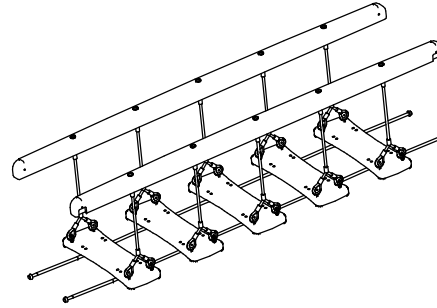
<JKESCA
x2



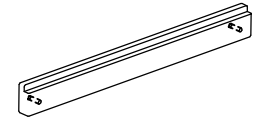
<JKBBTR
x1



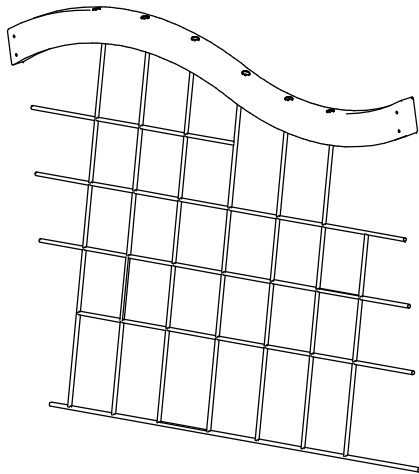
<JKAG
x4



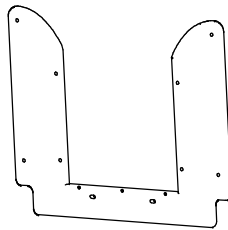
XJKPC2
x2



<JKTRTOR
x1

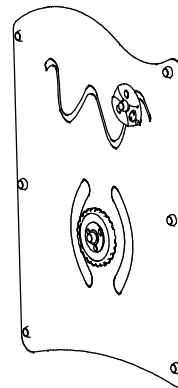


XJKM1
x1

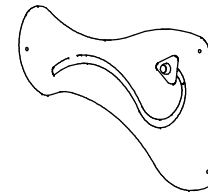


<JKTOP
x2

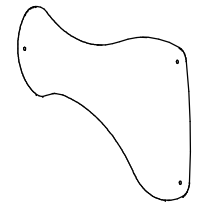
<JKTPRR
x2



XJKPLG
x2



XJKPLPQ2
x2



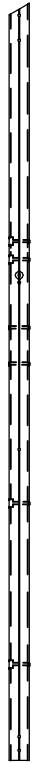
<JKPP
x2



<JKPM1A
x1



<JKPM2A
x1



<JKPM3A
x1



<JKPM4C
x1

T1



<JKPM5B
x1



<JKPM6C
x1



<JKPM7B
x1



<JKPM8B
x1

T2



<JKPM9A
x1



<JKPM10A
x1



<JKPM11B
x1



<JKPM12A
x1

T3



<JKPM7A
x1



<JKPM13A
x1



<JKPM14A
x1



<JKPM15A
x1

T4



<JKPM16A
x1



<JKPM17A
x1

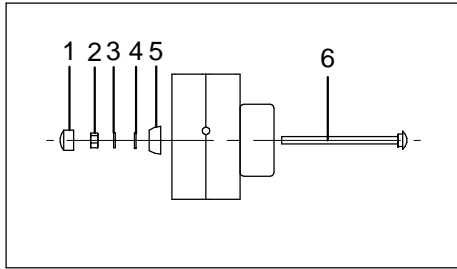


<JKPM18A
x1



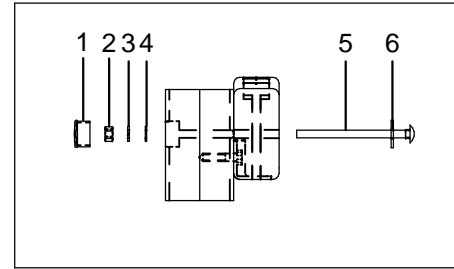
<JKPM6B
x1

T5



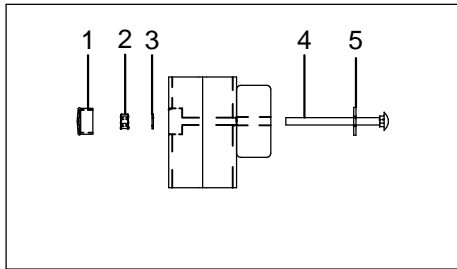
S1

- 1.-Tapon/cap/bouchon
- 2.-Tuerca/nut/écrou DIN934 M10
- 3.-Arandela/washer/rondelle DIN7980 M10
- 4.-Arandela/washer/rondelle DIN125 M10
- 5.-Donut
- 6.-M10x150



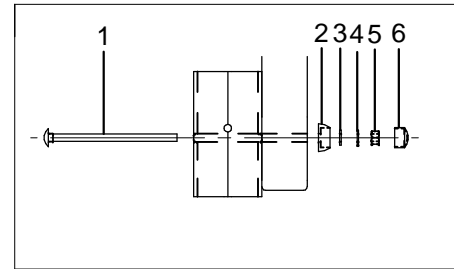
S5

- 1.-Tapon/cap/bouchon
- 2.-Tuerca/nut/écrou DIN934 M10
- 3.-Arandela/washer/rondelle DIN7980 M10
- 4.-Arandela/washer/rondelle DIN9021 M10
- 5.-M10x150
- 6.-Arandela/washer/rondelles DIN9021 M10



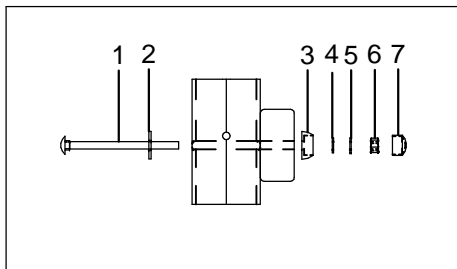
S2

- 1.-Tapon/cap/bouchon
- 2.-Tuerca/nut/écrou DIN934 M10
- 3.-Arandela/washer/rondelle DIN9021 M10
- 4.-M10x130
- 5.-Arandela/washer/rondelle DIN9021 M12



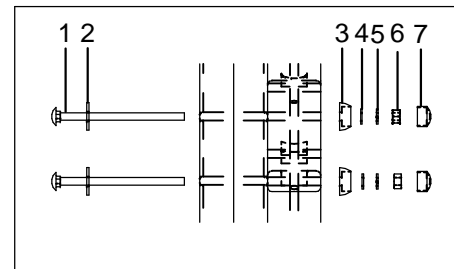
S6

- 1.-M10x170
- 2.-Donut
- 3.-Arandela/washer/rondelle DIN125 M10
- 4.-Arandela/washer/rondelle DIN7980 M10
- 5.-Tuerca/nut/écrou DIN934 M10
- 6.-Tapon/cap/bouchon



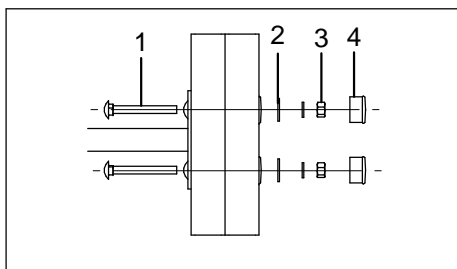
S3

- 1.-M10x150
- 2.-Arandela/washer/rondelle DIN9021 M10
- 3.-Donut
- 4.-Arandela/washer/rondelle DIN125 M10
- 5.-Arandela/washer/rondelle DIN7980 M10
- 6.-Tuerca/nut/écrou M10
- 7.-Tapon/cap/boucho



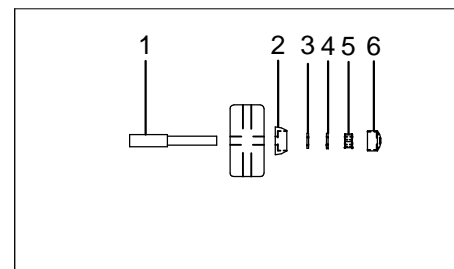
S7

- 1.-M10x170
- 2.-Arandela/washer/rondelle DIN9021 M12
- 3.-Donut
- 4.-Arandela/washer/rondelle DIN125 M10
- 5.-Arandela/washer/rondelle DIN7980 M10
- 6.-Tuerca/nut/écrou DIN934 M10
- 7.-Tapon/cap/bouchon



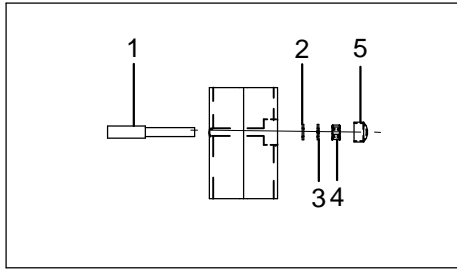
S4

- 1.-M10x90
- 2.-Donut
- 3.-Arandela/washer/rondelle DIN9021 M10
- 4.-Tuerca/nut/écrou DIN934 M10
- 5.-Tapon/cap/bouchon



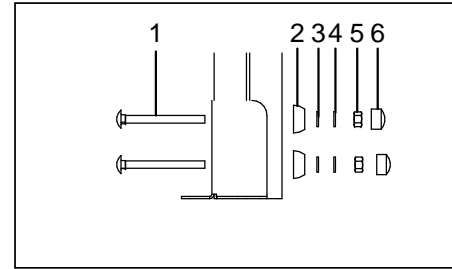
S8

- 1.-Cuerda puente/rope bridge/pont de corde
- 2.-Donut
- 3.-Arandela/washer/rondelle DIN125 M10
- 4.-Arandela/washer/rondelle DIN7980 M10
- 5.-Tuerca/nut/écrou DIN934 M10
- 6.-Tapon/cap/bouchon



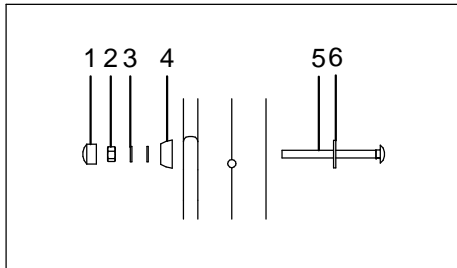
S9

- 1.-Malla/mesh M10
- 2.-Arandela/washer DIN9021 M10
- 3.-Arandela/washer grower M10
- 4.-Tuerca/nut M10
- 5.-Tapon/cap



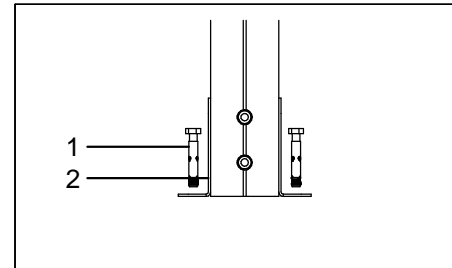
S13

- 1.-M10x110
- 2.-Donut
- 3.-Arandela/washer/rondelle DIN125 M10
- 4.-Arandela/washer/rondelle DIN7980 M10
- 5.-Tuerca/Nut/écrou DIN934 M10
- 6.-Tapon/cap/bouchon



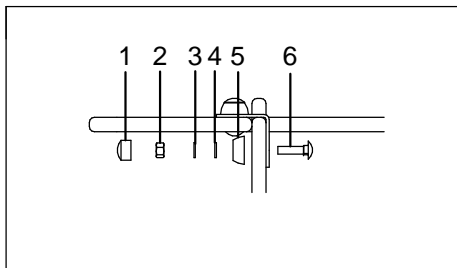
S10

- 1.-Tapon/cap/bouchon
- 2.-Tuerca/nut/écrou DIN934 M10
- 3.-Arandela/washer/rondelle DIN7980 M10
- 4.-Arandela/washer/rondelle DIN125 M10
- 5.-Donut
- 6.-M10x130
- 7.-Arandela/washer/rondelle M12 DIN9021



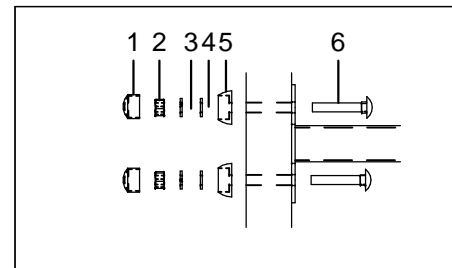
S14

- 1.-SPIT D12x70 (x3)
- 2.-Zapata metalica/metal piece partie metallique



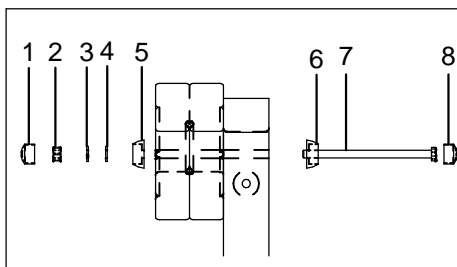
S11

- 1.-Tapon/cap/bouchon
- 2.-Tuerca/nut/écrou DIN934 M10
- 3.-Arandela/washer/rondelle DIN7980 M10
- 4.-Arandela/washer/rondelle DIN125 M10
- 5.-Donut
- 6.-M10x40



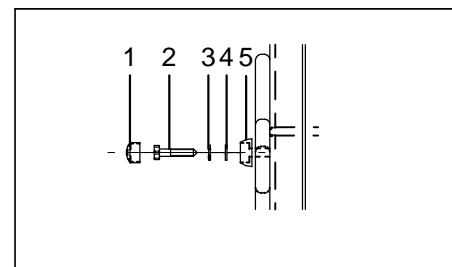
S15

- 1.-Tap/cap/bouchon
- 2.-Tuerca/nut/écrou DIN934 M10
- 3.-Arandela/washer/rondelle DIN7980 M10
- 4.-Arandela/washer/rondelle DIN125 M10
- 5.-Donut
- 6.-M10x70



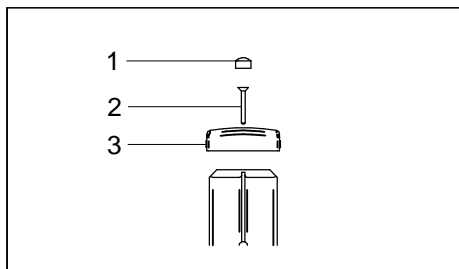
S12

- 1.-Tapon/cap/bouchon
- 2.-Tuerca/nut/écrou M10
- 3.-Arandela/washer/rondelle DIN7980 M10
- 4.-Arandela/washer/rondelle DIN125 M10
- 5.-Donut
- 6.-Donut
- 7.-M10x170 DIN933
- 8.-Tapon/cap/bouchon



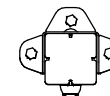
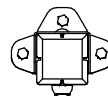
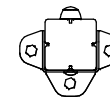
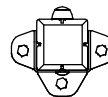
S16

- 1.-Tap/cap/bouchon
- 2.-Tor HEX 10x80 DIN 7976
- 3.-Arandela/washer/rondelle DIN7980 M10
- 4.-Arandela/washer/rondelle DIN125 M10
- 5.-Donut



S17

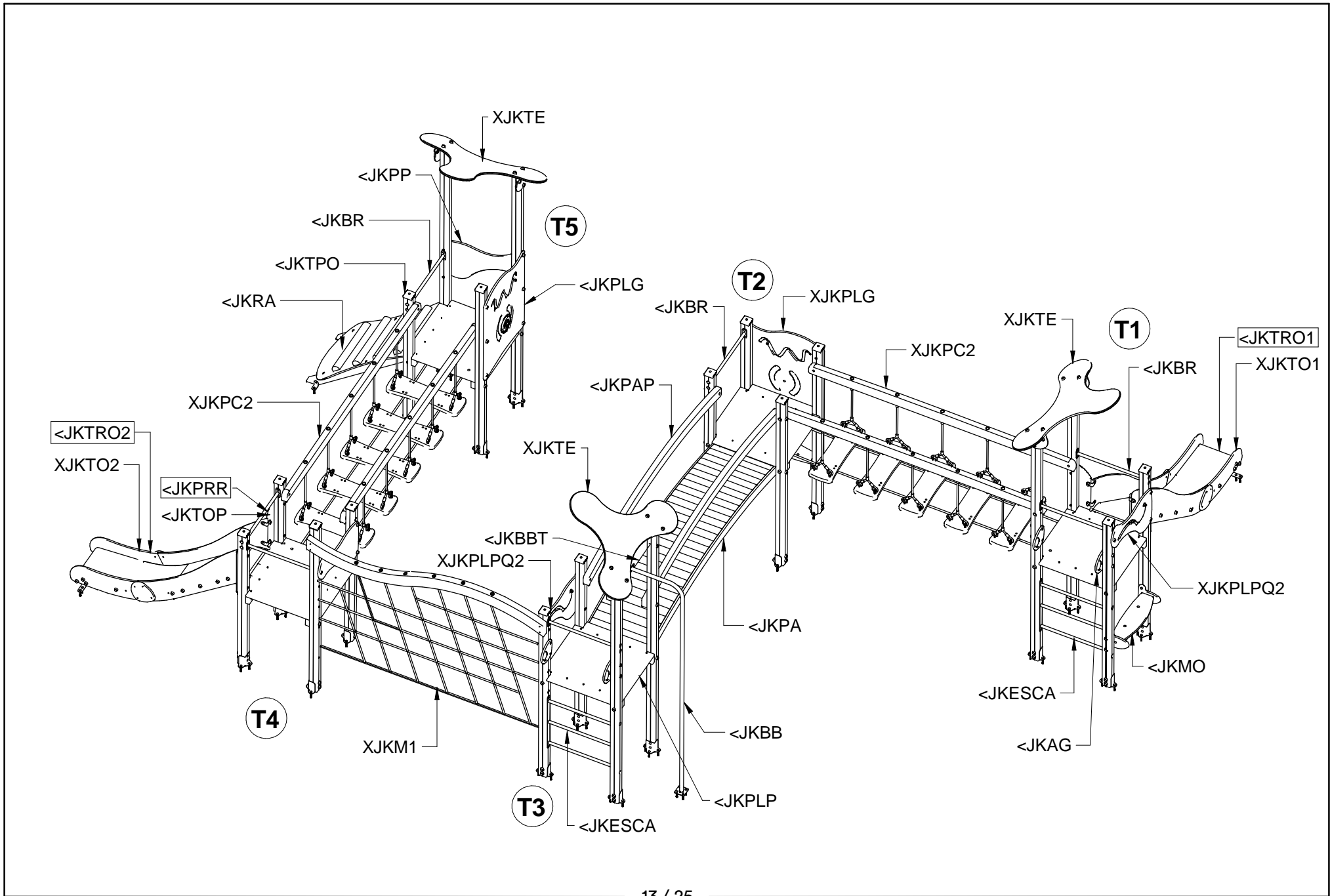
- 1.-Torx 5x60
- 2.-Tapon cuadrado / Square cap /
Bouchon carré
- 3.-Tapon/cap/bouchon

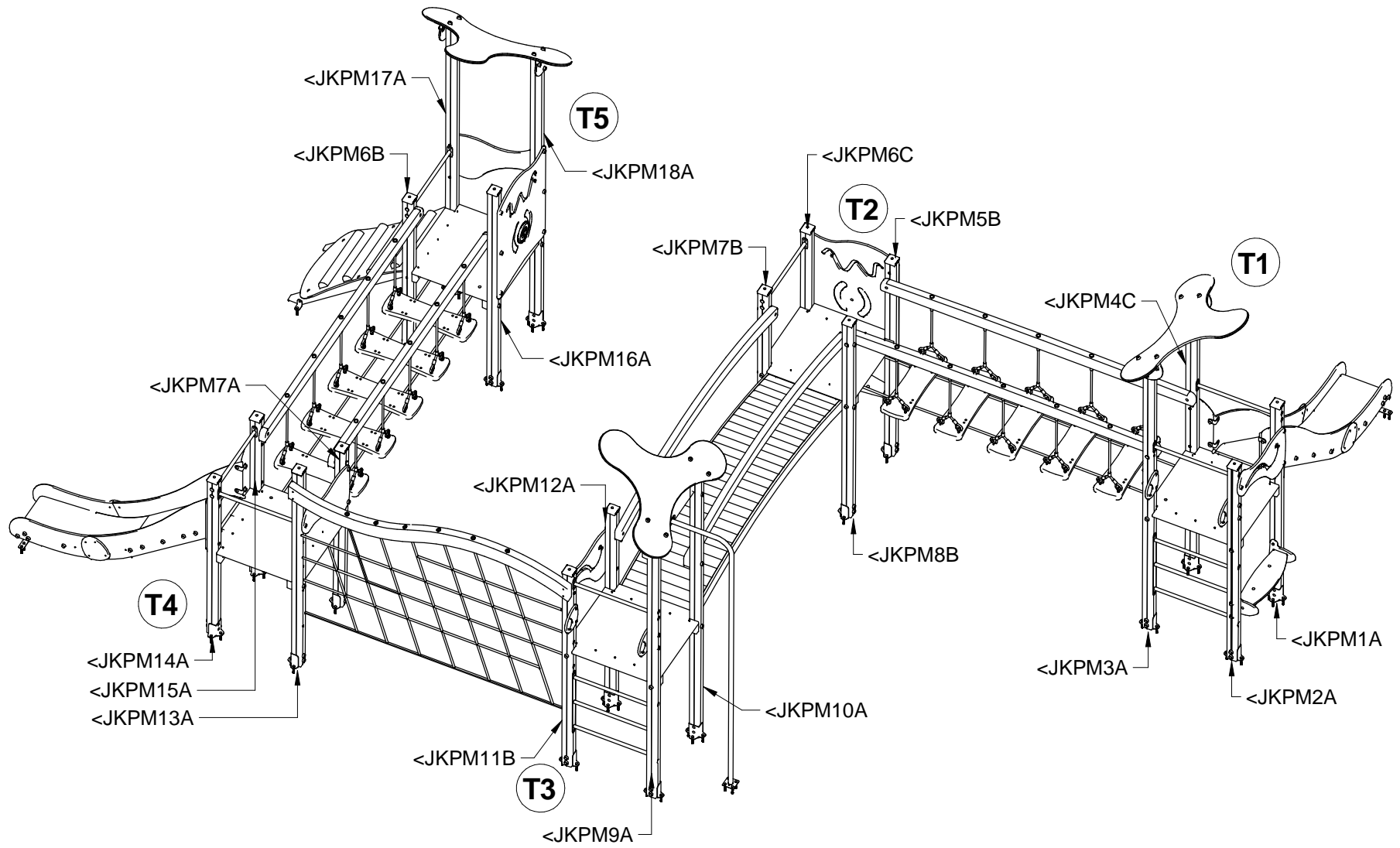


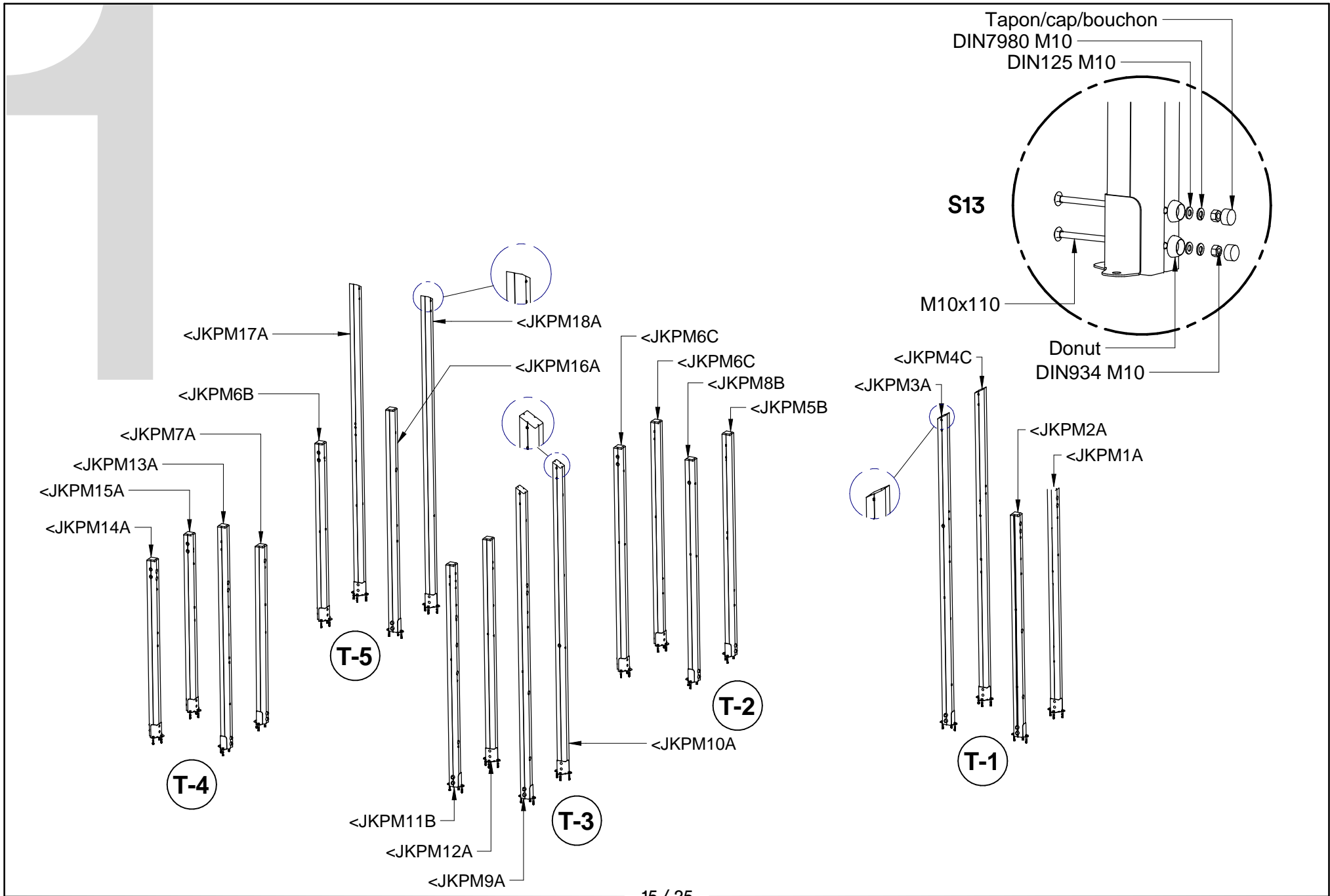
IMPORTANT: situar las zapatas metalicas segun dibujo en el interior de cada torre.

IMPORTANT: placer les chaussures métalliques dessin selon au sein de chaque tour.

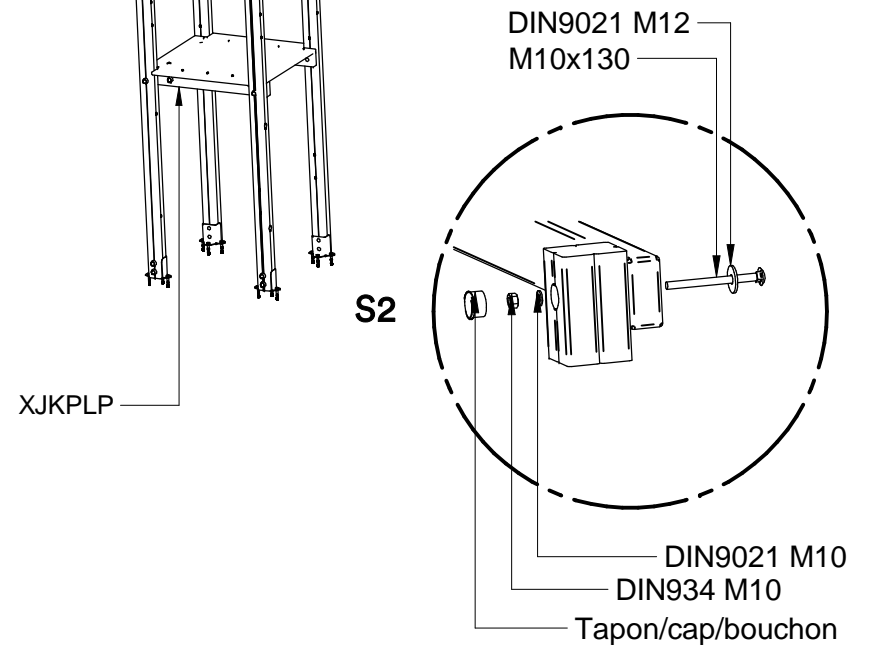
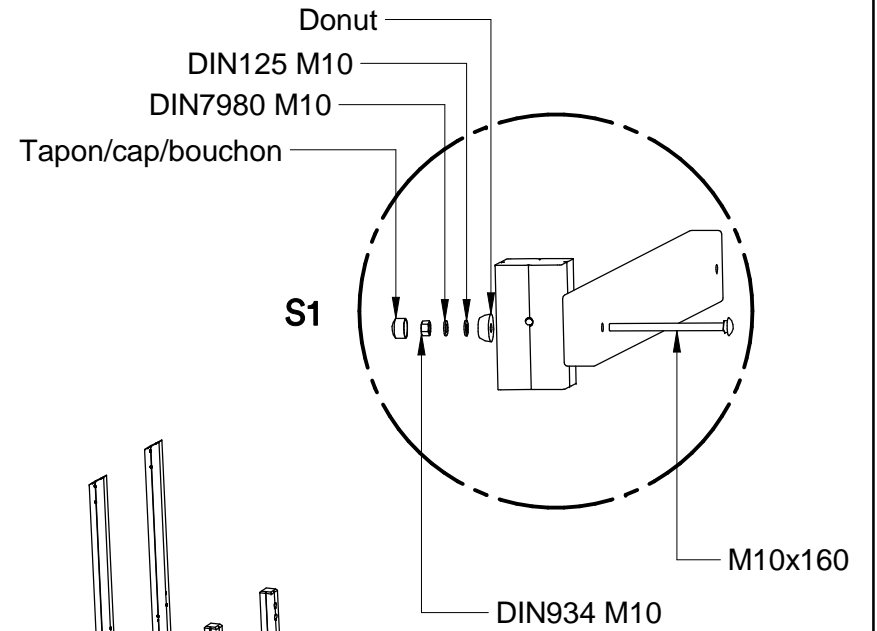
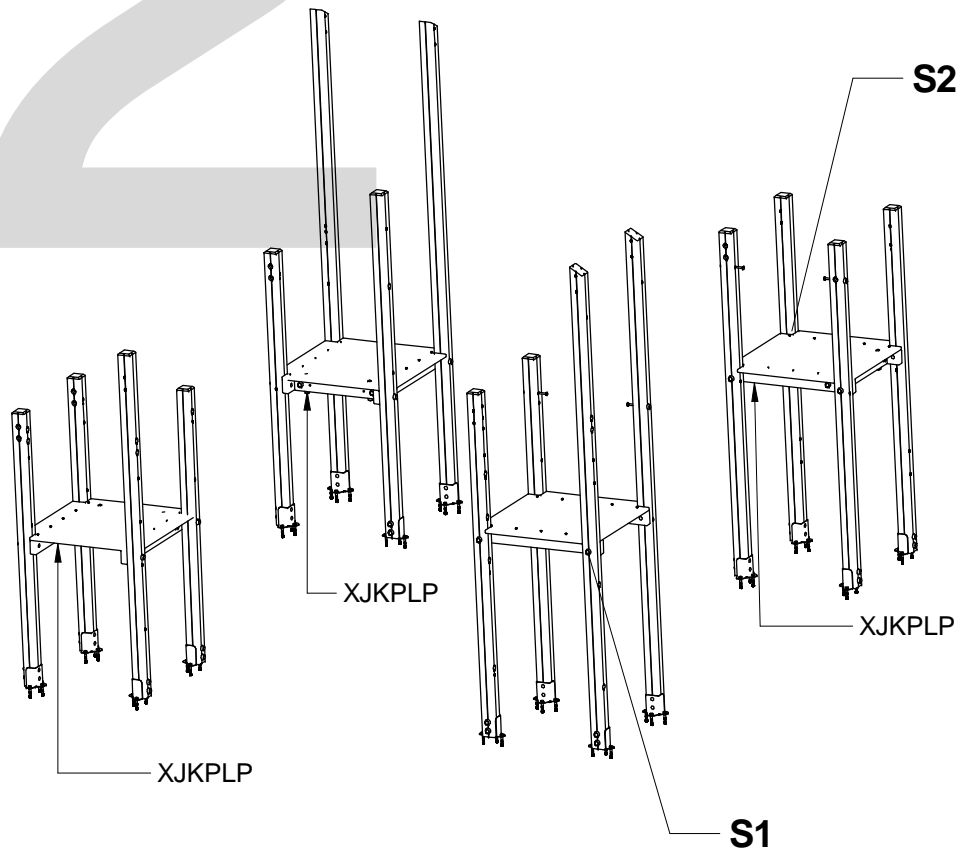
IMPORTANT: place metal pieces according drawing, inside the towers.



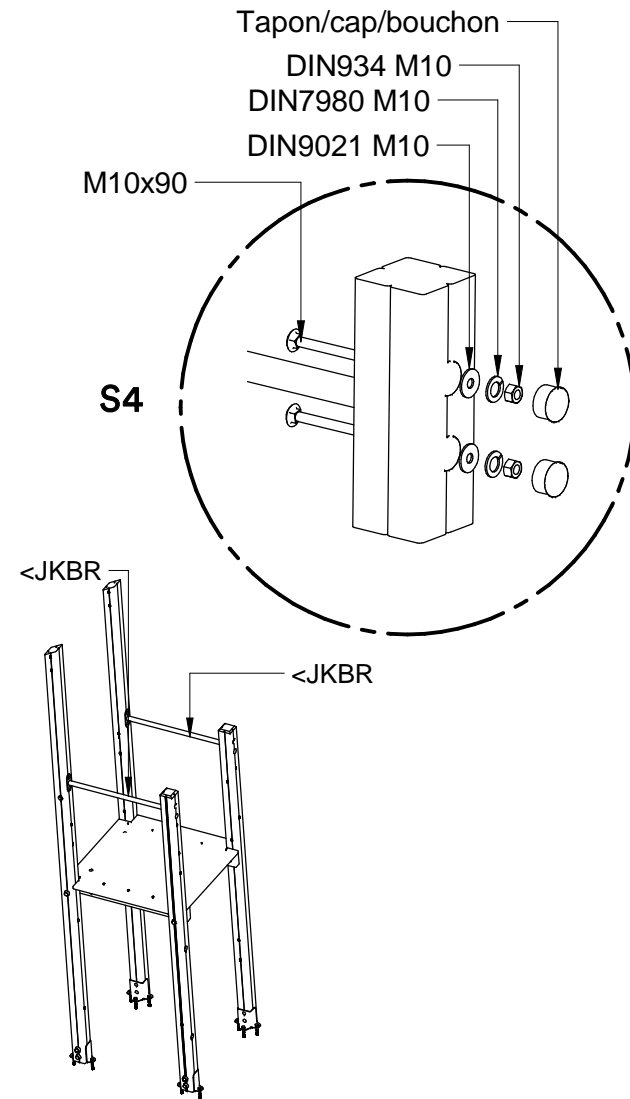
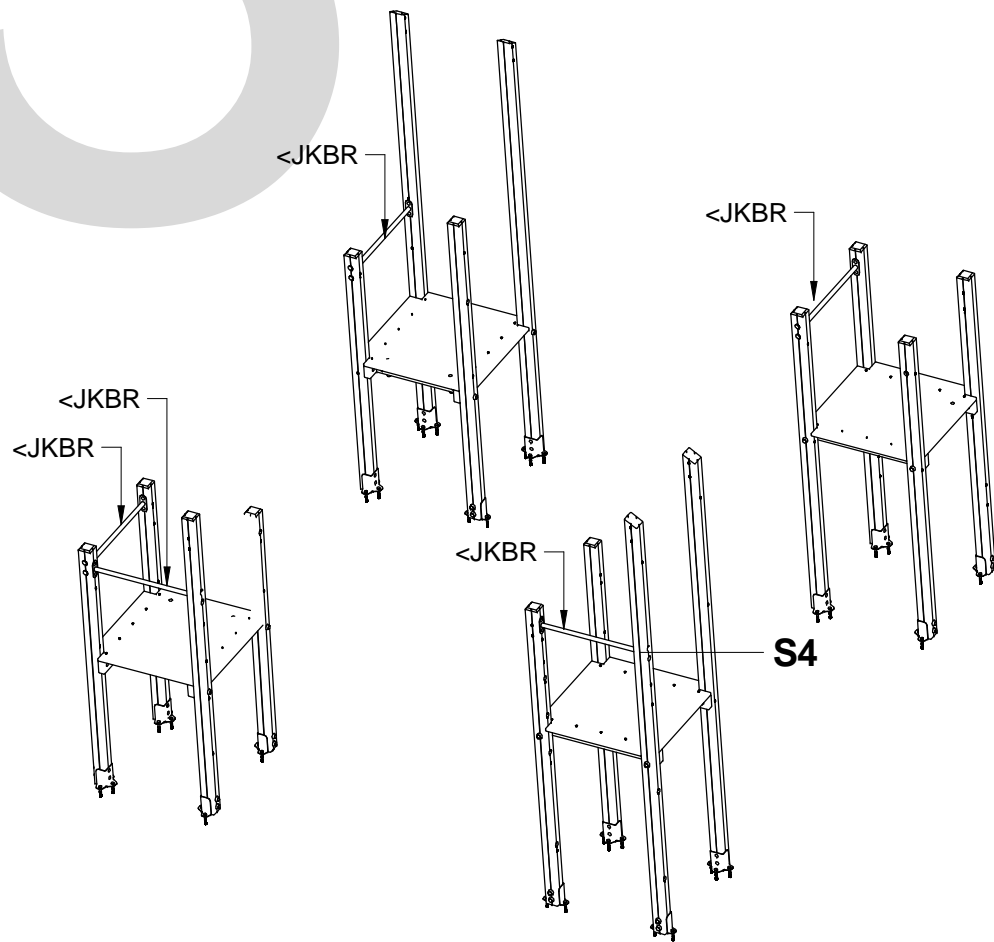


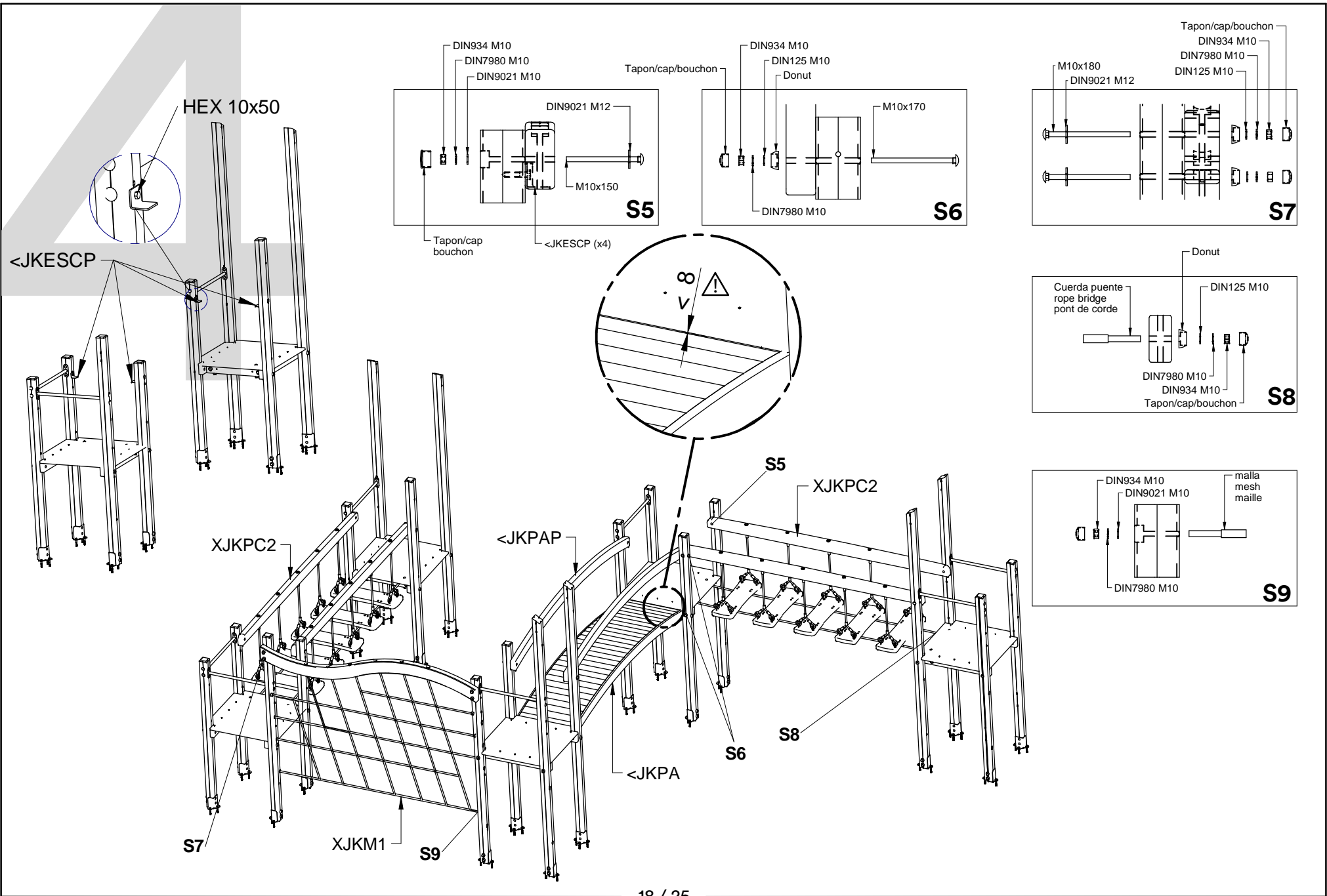


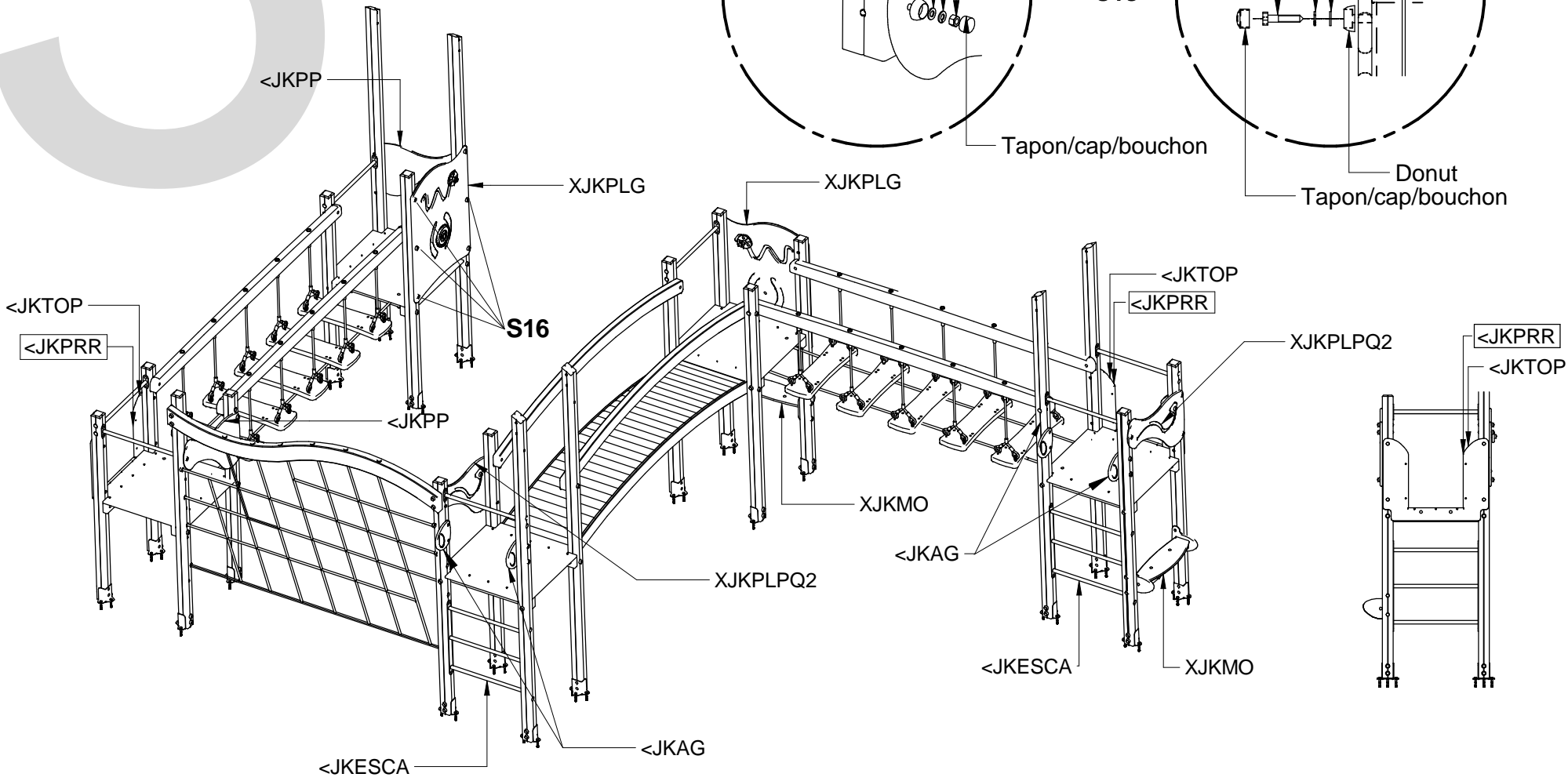
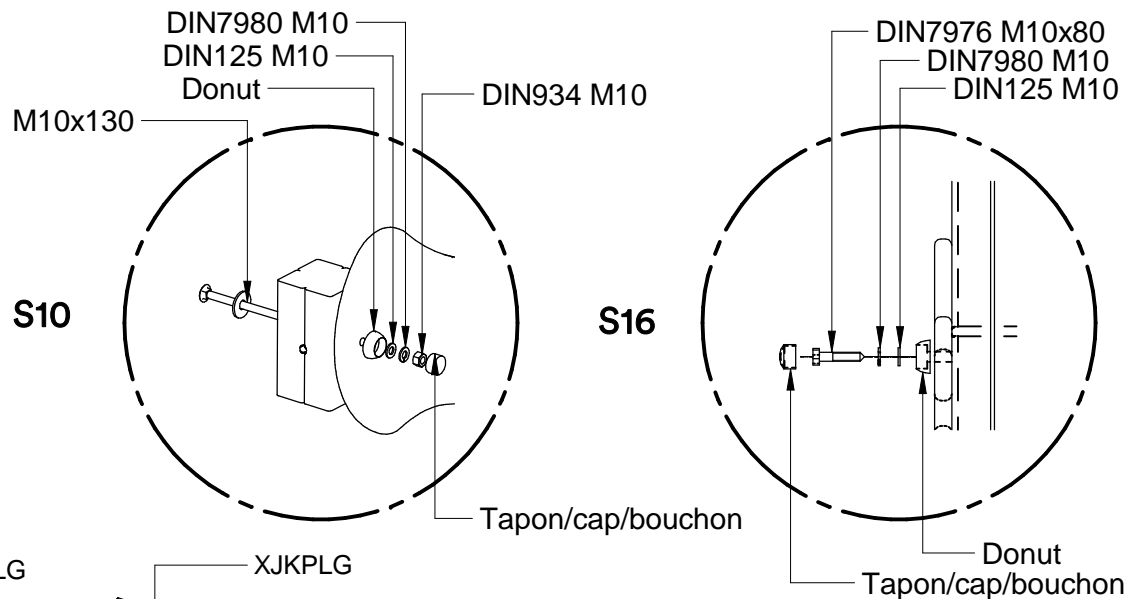
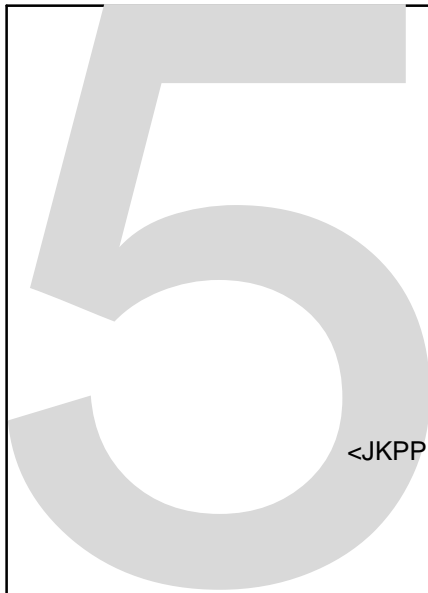
2



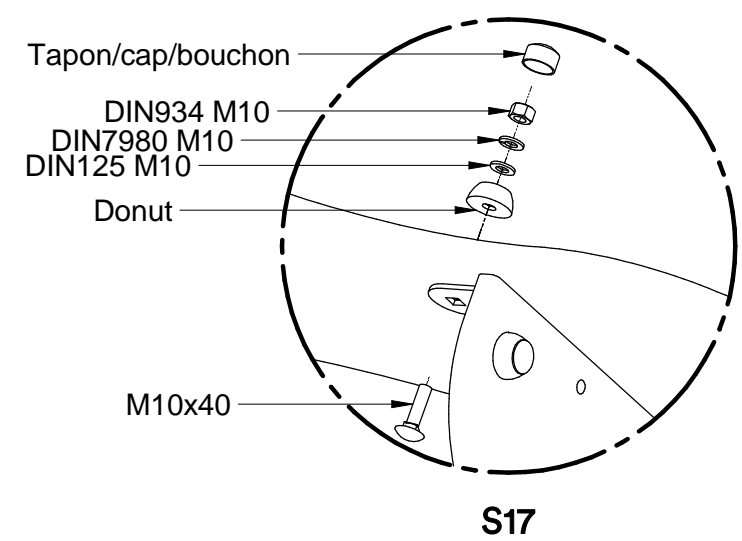
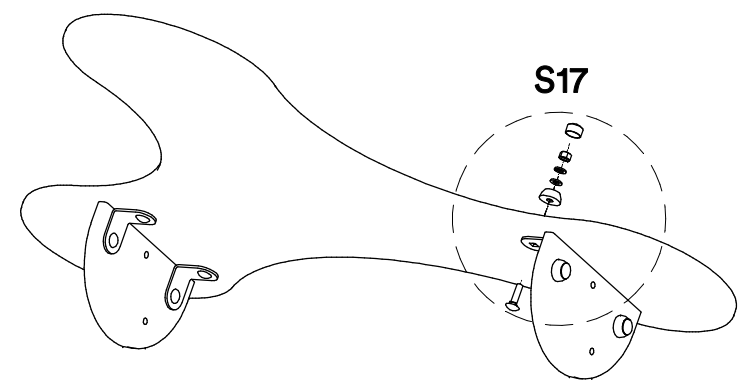
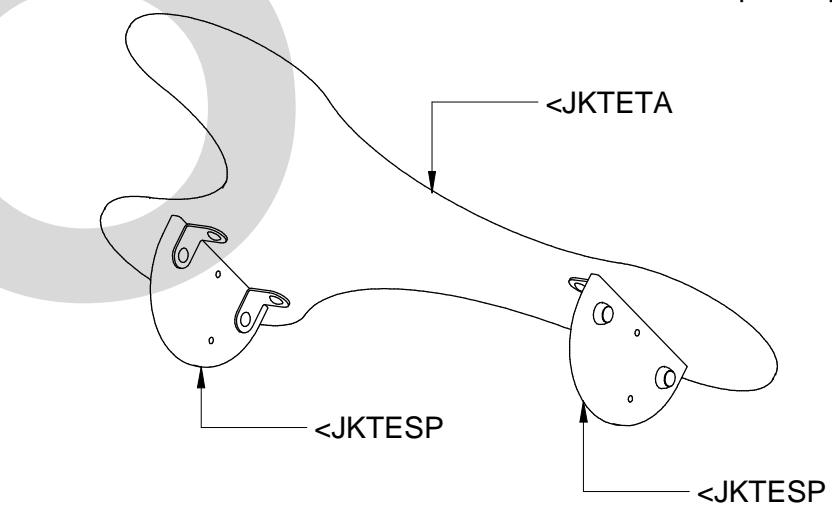
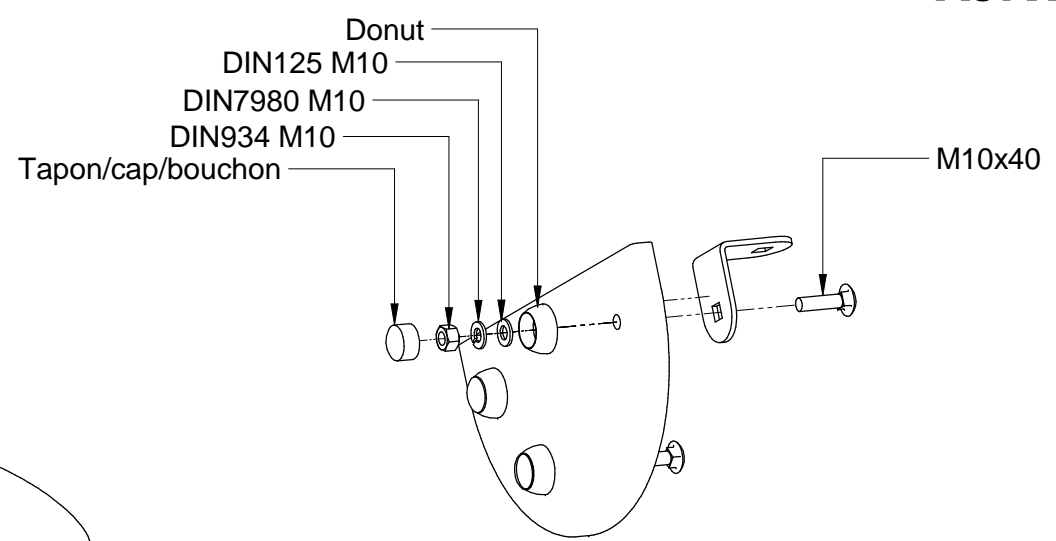
3

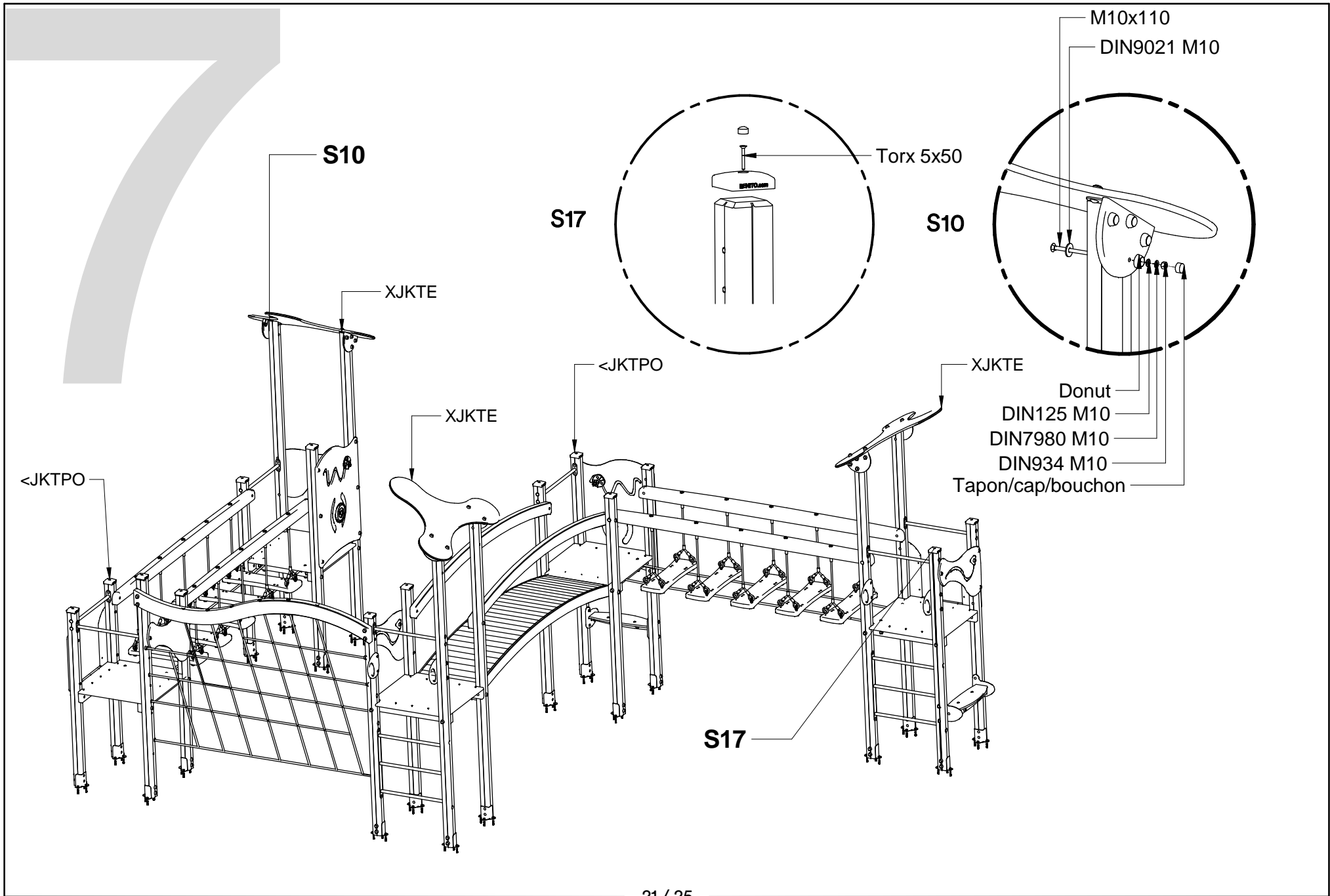


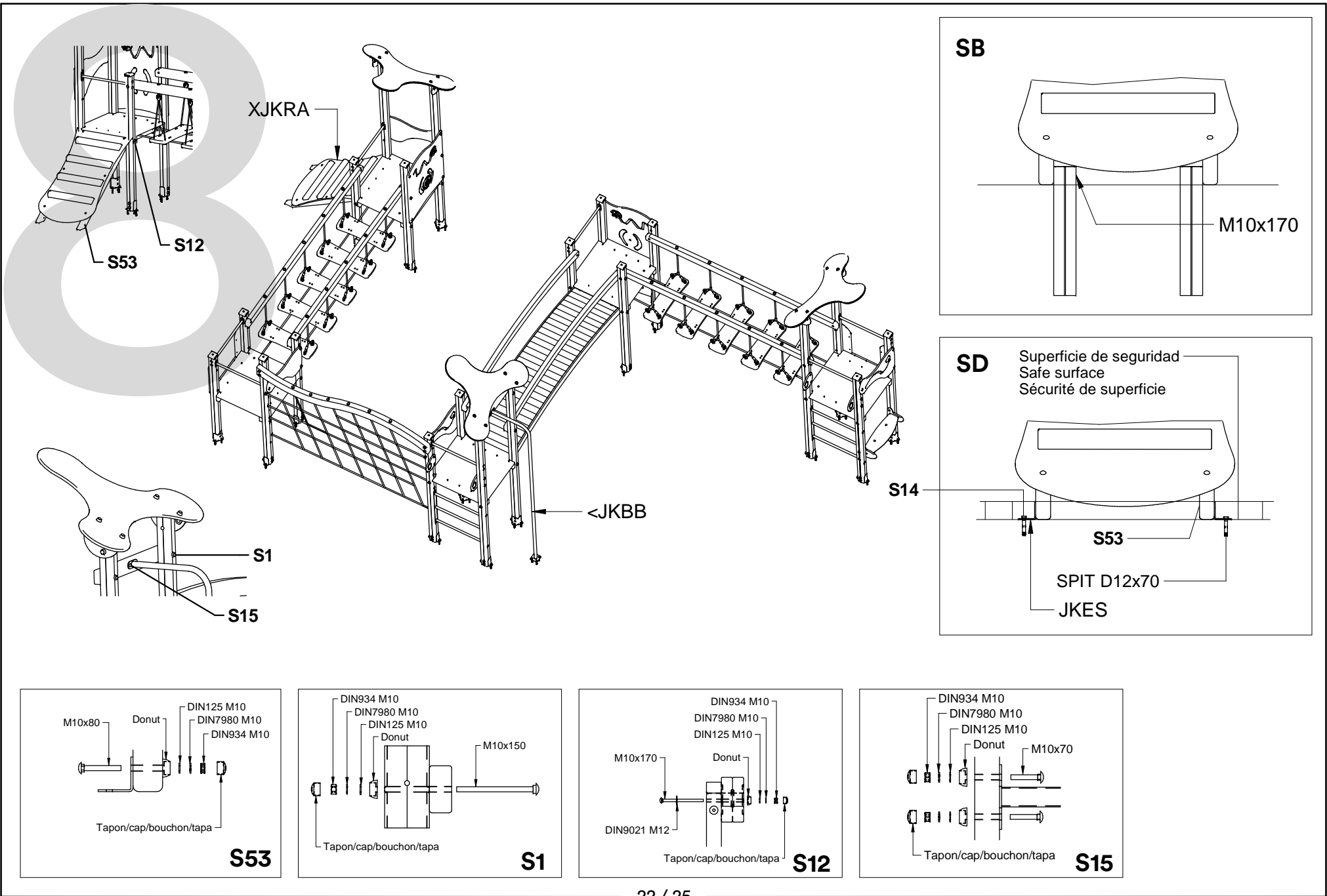


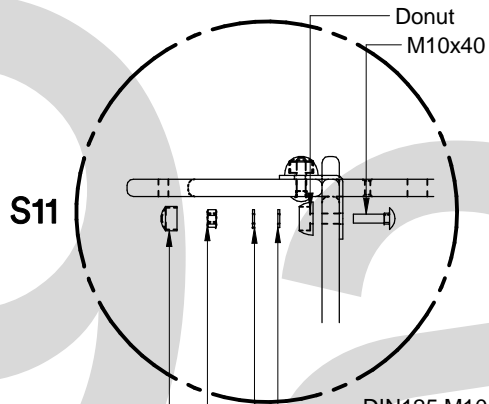


XJKTE

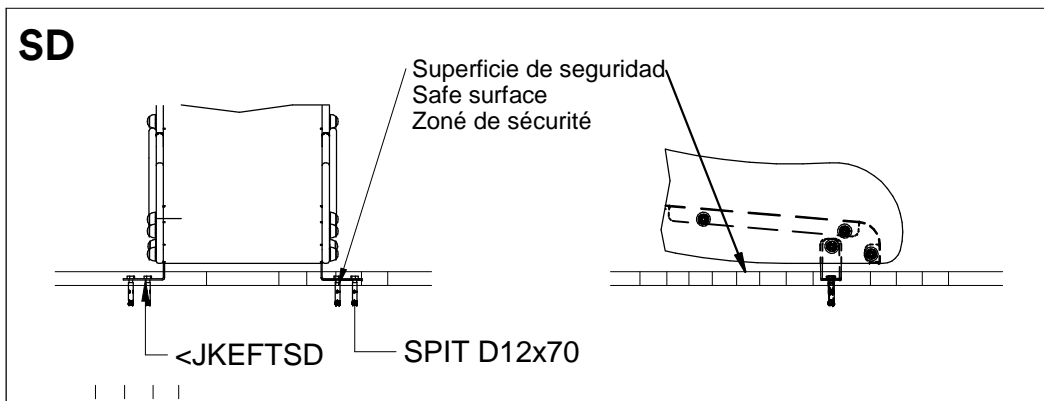
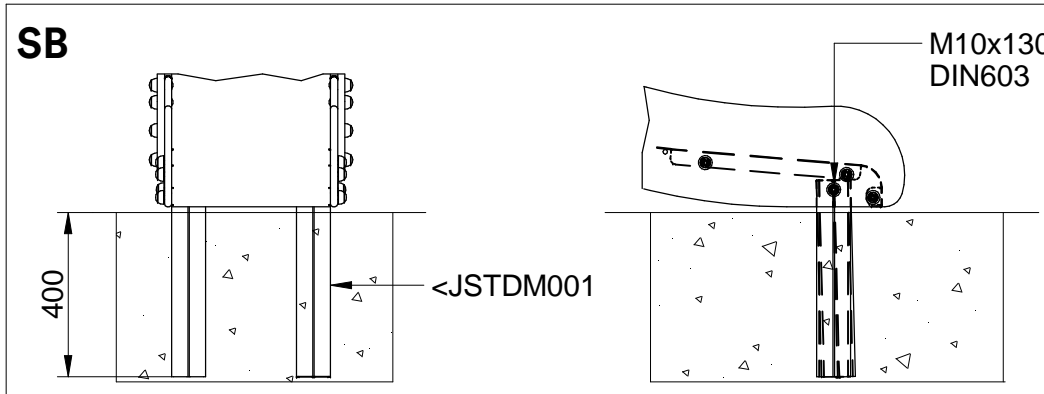
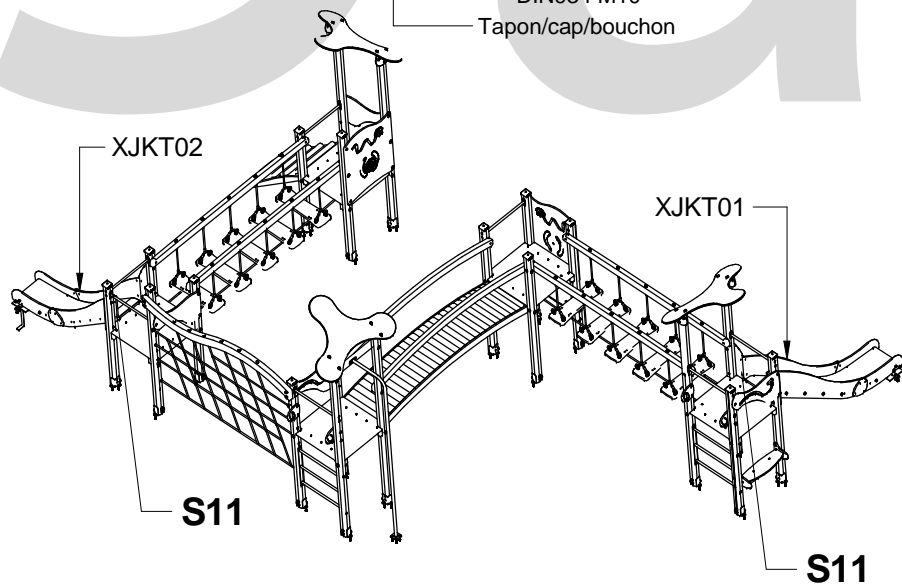




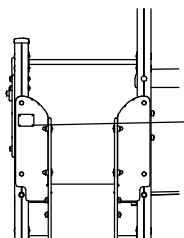




DIN125 M10
 DIN7980 M10
 DIN934 M10
 Tapon/cap/bouchon

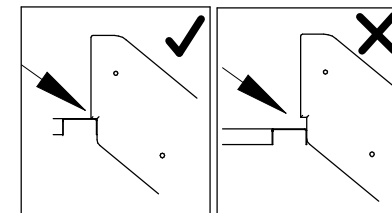


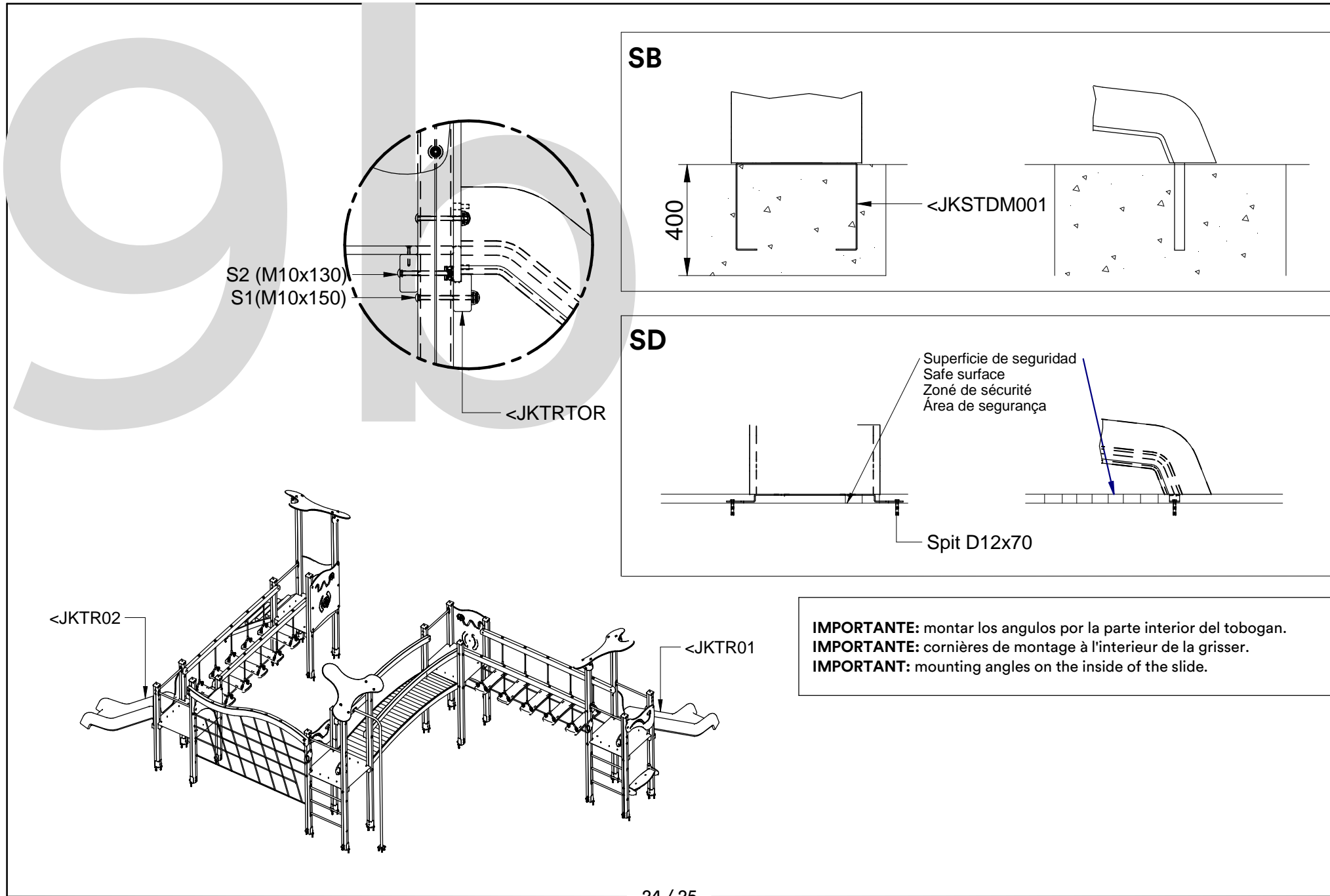
IMPORTANTE: montar los angulos por la parte interior del tobogan.
IMPORTANT: cornières de montage à l'interieur de la grisser.
IMPORTANT: mounting angles on the inside of the slide.



Montaje placa identificación
 Identification plate assembly
 Montage de plaque d'identification

DIN 7981 3,5x9,5 (x4)





IMPORTANTE: montar los angulos por la parte interior del tobogan.
IMPORTANTE: cornières de montage à l'intérieur de la grisser.
IMPORTANT: mounting angles on the inside of the slide.

INSPECCIÓN PREVIA A SU USO

- 1.- Comprobar si se han respetado las distancias de seguridad marcadas en el plano adjunto.
- 2.- Limpiar e igualar las áreas de seguridad de las distintas instalaciones de juego.
- 3.- Comprobar los aparatos de juego utilizándolos uno mismo.
- 4.- Comprobar que los tornillos y tuercas estén bien apretados, poniendo mayor atención a aquellos que por la naturaleza del juego son susceptibles de aflojarse.
- 5.- Comprobar si todas las tuercas están debidamente apretadas, y los agujeros cubiertos por tapones.
- 6.- Revisar que los cimientos, se encuentran a la profundidad adecuada.

INSPECTION AVANT UTILISATION

- 1.- Vérifier avant tout la liberté de la zone de sécurité telle que décrite au plan joint.
- 2.- Nettoyer et aplanir la zone en vérifiant qu'elle ne se chevauche pas avec celle des autres jeux.
- 3.- Contrôler le bon fonctionnement des jeux en les assaillant vous-même
- 4.- Vérifier le serrage de chaque vis ou boulon avec une attention particulière aux axes de rotation et fixations des pièces en mouvement.
- 5.- Contrôler la présence des rondelles et des capuchons étanches.
- 6.- Vérifiez que les massifs de scellement sont assez profonds.

INSPECTION PRIOR TO USE

- 1.- Check if you have the necessary clearances security marked on the attached map.
- 2.- Clean and level the security areas various gaming facilities.
- 3.- Check gaming devices using them yourself.
- 4.- Check that nuts and bolts are tight, paying more attention to those who by the nature of are susceptible to loose the game.
- 5.- Check that all bolts are properly tightened, and holes covered with gaps.
- 6.- Check that the foundation, are at the proper depth.