

BENITO -Play



Klasik 5

JK005 | JK005B

Instrucciones de montaje
Instructions de montage
Assembly instructions

Area de seguridad:
Safe area:
Aire de sécurité

52 m²

Altura max. caída:
Maximum drop high:
Hauter maximale de chute:

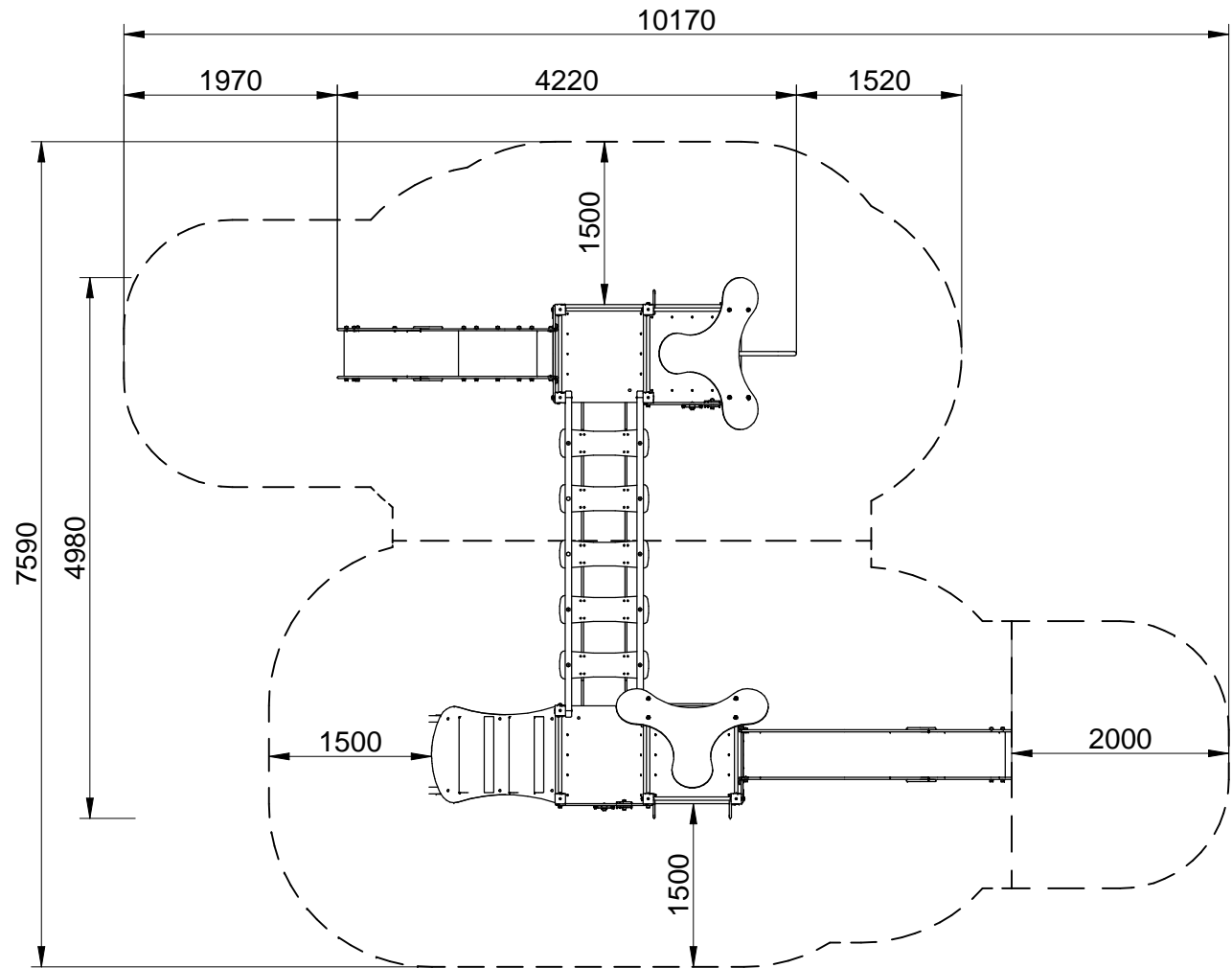
1,40 m

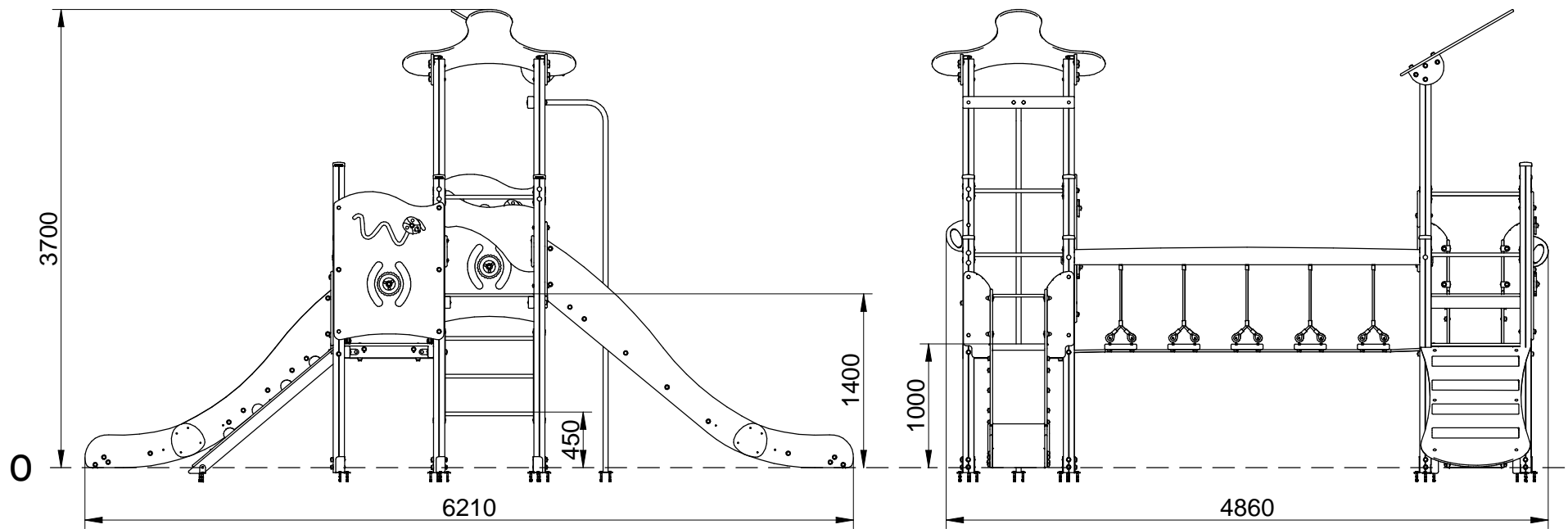
Nº usuarios:
Number of users:
Nombre d'utilisateurs:

16

Edad:
Age:
Age:

3-12

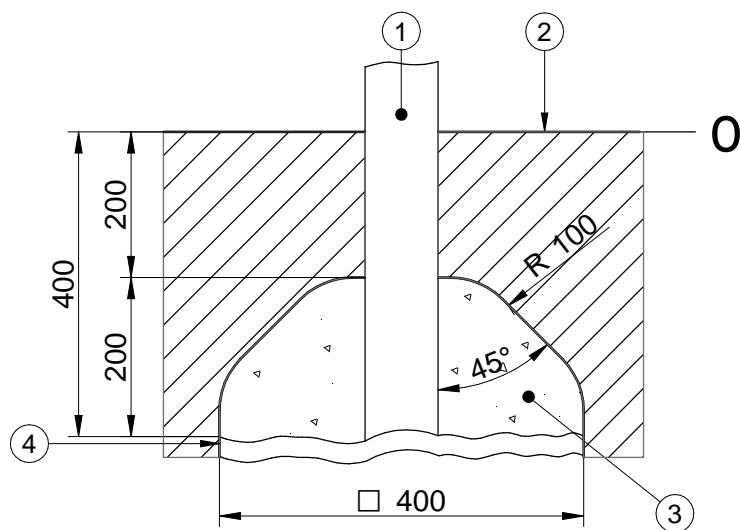




SB

FIJACIÓN A TIERRA | FIXATION AU SOL FIX ON THE FLOOR

1. Poste | Poteau | Post
2. Superficie juego | Surface de jeu | Playing surface
3. Cemento | Scellement | Concrete
4. Capa grave | Sous couche drainante | Grave layer



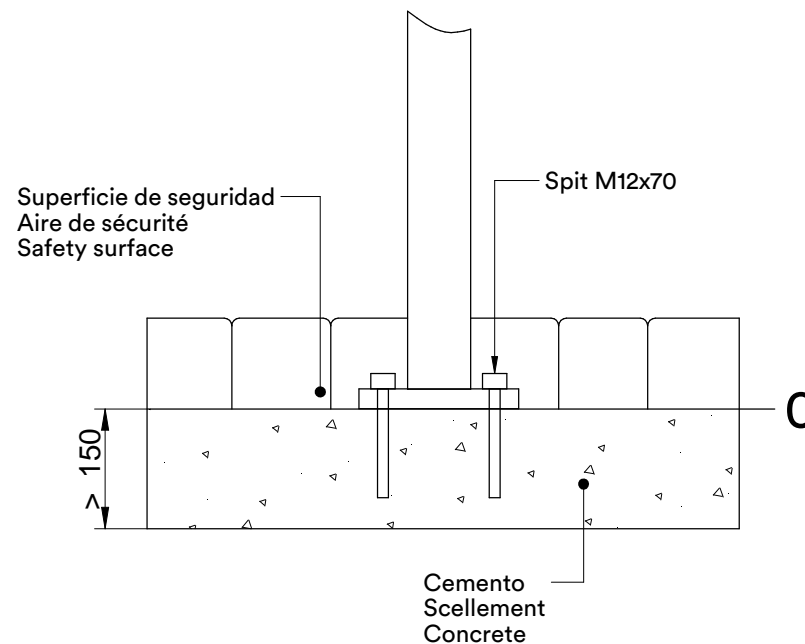
IMPORTANTE: para el montaje y cimentación del juego son necesarias herramientas empleadas habitualmente en la construcción.

IMPORTANT: pour le montage et le scellement du jeu prévoir l'outillage de maçonnerie courant.

IMPORTANT: for installation and foundation of the game are necessary tools usually employed in the construction.

SD

FIJACIÓN A SOLERA | FIXATION AU SOL FIX ON CONCRETE



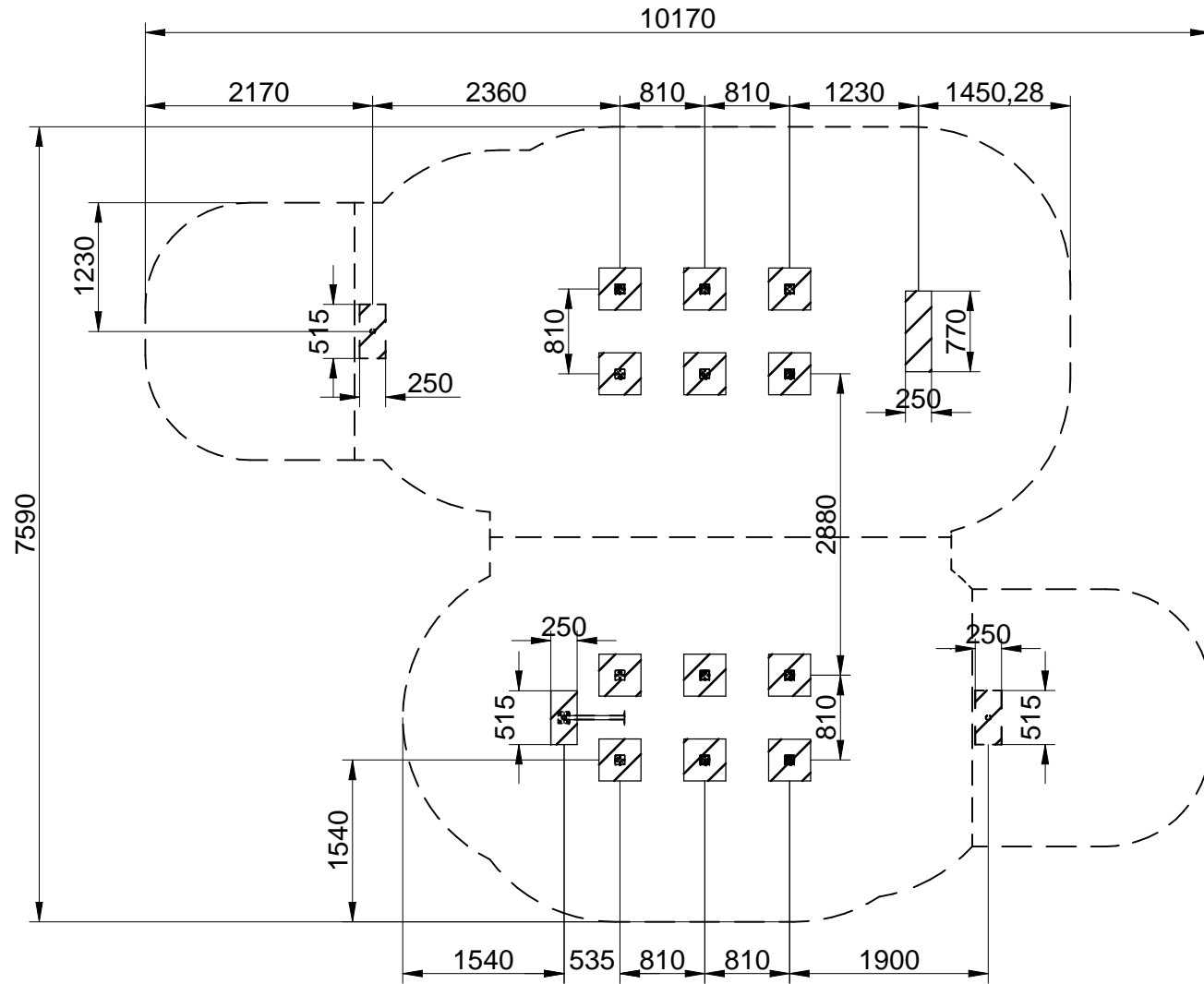
La superficie de juego debe estar cubierta por un suelo que absorba el impacto, según normativa EN-1176-1:2017

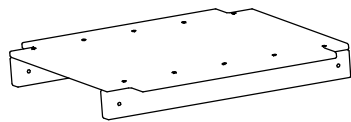
La surface de jeu doit être recouverte de terre pour absorber l'impact, conformément à la réglementation EN 1176-1: 2017

The playing surface must be covered by a floor to avoid the impact, according to standard EN 1176-1:2017

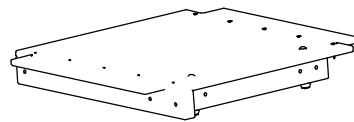


Agujero para poste
Trou por le poteaux
Hole for post

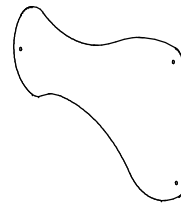




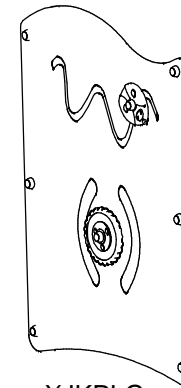
XJKPL
x2



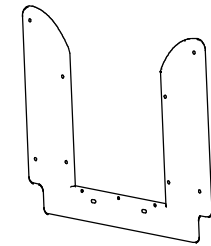
XJKPLP
x2



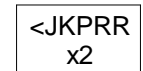
<JKPP
x1



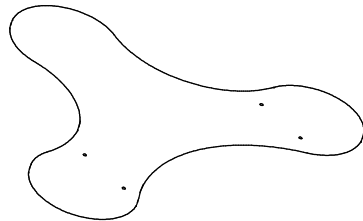
XJKPLG
x2



<JKTOP
x2



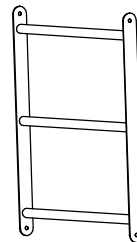
<JKPRR
x2



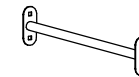
<JKTETA
x2



<JKTESP
x4



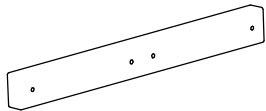
<JKESCA
x2



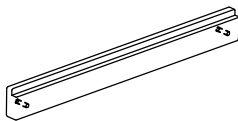
<JKBR
x8



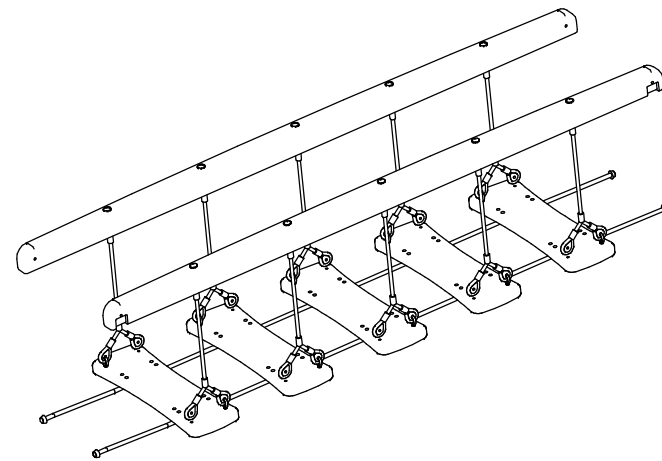
<JKAG
x4



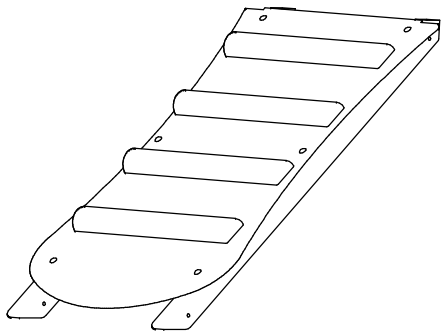
<JKBTR
x1



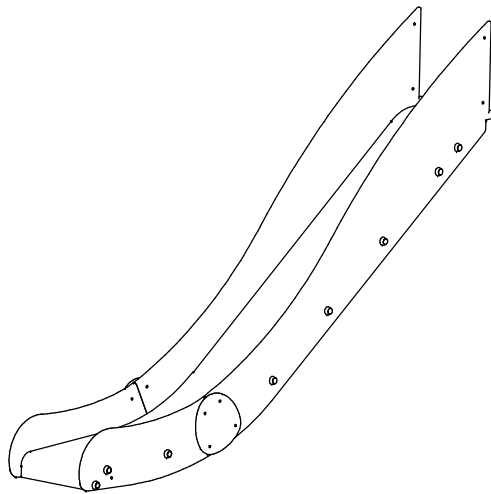
<JKTRTOR
x2



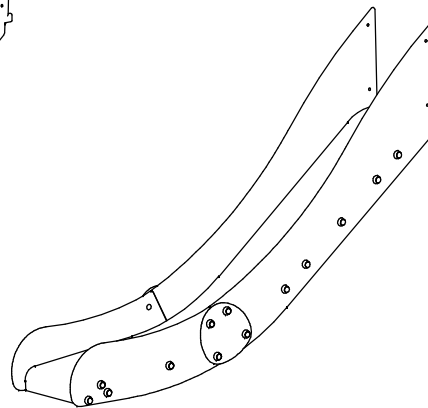
XJKPC2
x1



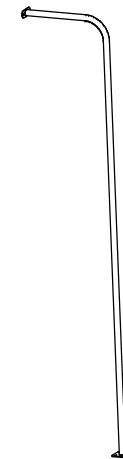
XJKRA
x1



XJKT01 <JKTR01
x1 x1



XJKT02 <JKTR01
x1 x1



<JKB SD/SB
x1



<JKPM1B SD/SB
x1



<JKPM2B SD/SB
x1



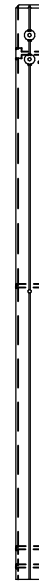
<JKPM3D SD/SB
x1



<JKPM4A SD/SB
x1



<JKPM5C SD/SB
x1



<JKPM6B SD/SB
x1



<JKPM10A SD/SB
x1



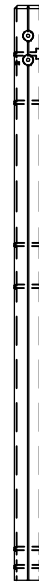
<JKPM11A SD/SB
x1



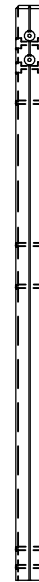
<JKPM2D SD/SB
x1



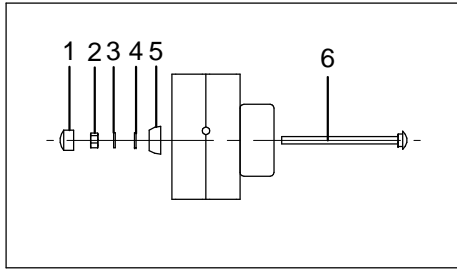
<JKPM9A SD/SB
x1



<JKPM15A SD/SB
x1

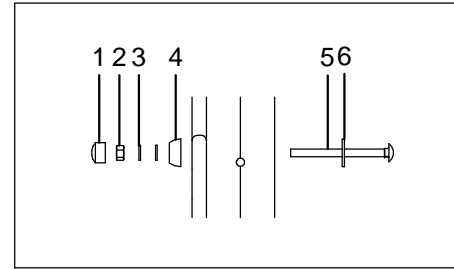


<JKPM14A SD/SB
x1



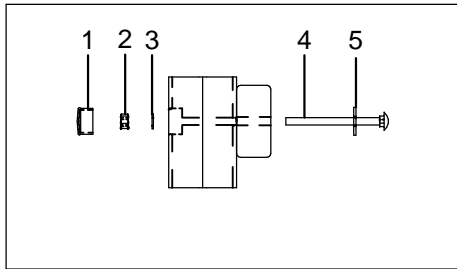
S1

- 1.-Tapon/cap/bouchon
- 2.-Tuerca/nut/écrou DIN934 M10
- 3.-Arandela/washer/rondelle DIN7980 M10
- 4.-Arandela/washer/rondelle DIN125 M10
- 5.-Donut
- 6.-M10x150



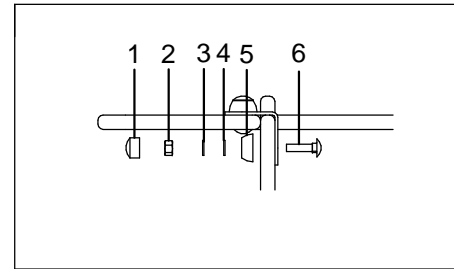
S10

- 1.-Tapon/cap/bouchon
- 2.-Tuerca/nut/écrou DIN934 M10
- 3.-Arandela/washer/rondelle DIN7980 M10
- 4.-Arandela/washer/rondelle DIN125 M10
- 5.-Donut
- 6.-M10x130
- 7.-Arandela/washer/rondelle M12 DIN9021



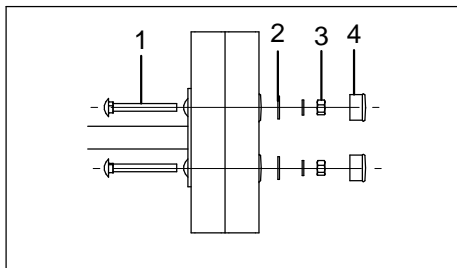
S2

- 1.-Tapon/cap/bouchon
- 2.-Tuerca/nut/écrou DIN934 M10
- 3.-Arandela/washer/rondelle DIN9021 M10
- 4.-M10x130
- 5.-Arandela/washer/rondelle DIN9021 M12



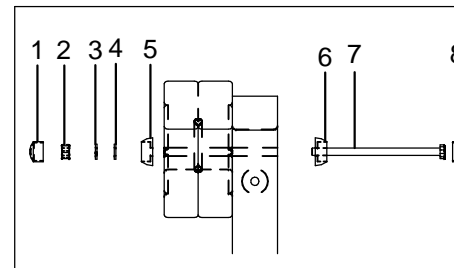
S11

- 1.-Tapon/cap/bouchon
- 2.-Tuerca/nut/écrou DIN934 M10
- 3.-Arandela/washer/rondelle DIN7980 M10
- 4.-Arandela/washer/rondelle DIN125 M10
- 5.-Donut
- 6.-M10x40



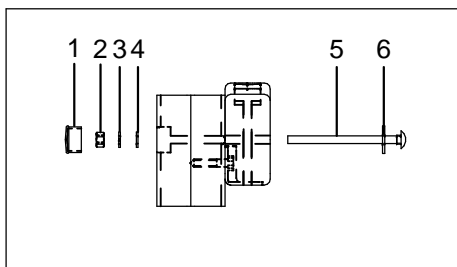
S4

- 1.-M10x90
- 2.-Donut
- 3.-Arandela/washer/rondelle DIN9021 M10
- 4.-Tuerca/nut/écrou DIN934 M10
- 5.-Tapon/cap/bouchon



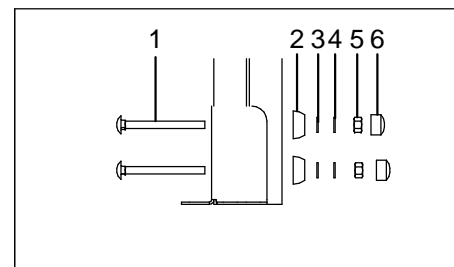
S12

- 1.-Tapon/cap/bouchon
- 2.-Tuerca/nut/écrou M10
- 3.-Arandela/washer/rondelle DIN7980 M10
- 4.-Arandela/washer/rondelle DIN125 M10
- 5.-Donut
- 6.-Donut
- 7.-M10x170 DIN933
- 8.-Tapon/cap/bouchon



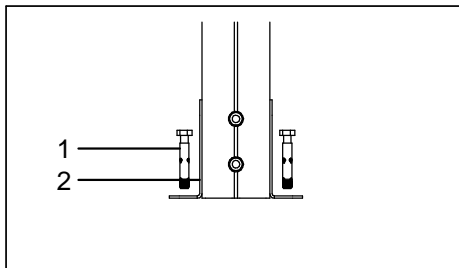
S5

- 1.-Tapon/cap/bouchon
- 2.-Tuerca/nut/écrou DIN934 M10
- 3.-Arandela/washer/rondelle DIN7980 M10
- 4.-Arandela/washer/rondelle DIN9021 M10
- 5.-M10x150
- 6.-Arandela/washer/rondelles DIN9021 M10



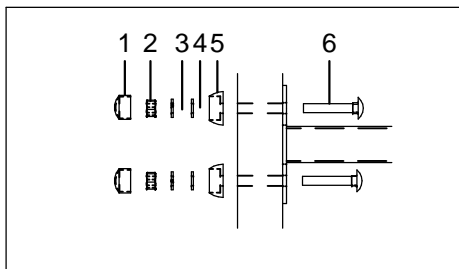
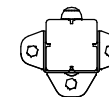
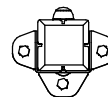
S13

- 1.-M10x110
- 2.-Donut
- 3.-Arandela/washer/rondelle DIN125 M10
- 4.-Arandela/washer/rondelle DIN7980 M10
- 5.-Tuerca/Nut/écrou DIN934 M10
- 6.-Tapon/cap/bouchon



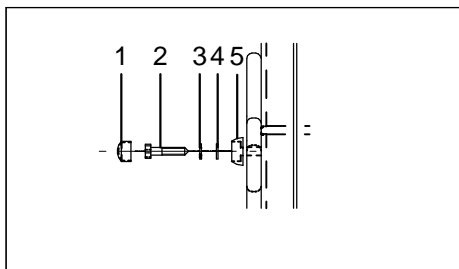
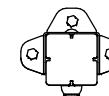
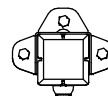
S14

- 1.-SPIT D12x70 (x3)
- 2.-Zapata metalica/metal piece
partie métallique



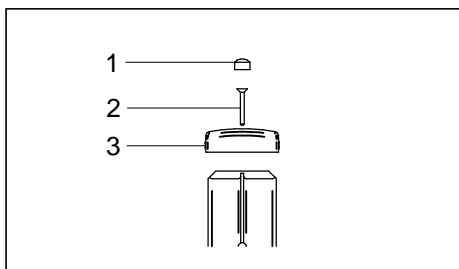
S15

- 1.-Tap/cap/bouchon
- 2.-Tuerca/nut/écrou DIN934 M10
- 3.-Arandela/washer/rondelle DIN7980 M10
- 4.-Arandela/washer/rondelle DIN125 M10
- 5.-Donut
- 6.-M10x70



S16

- 1.-Tap/cap/bouchon
- 2.-Tor HEX 10x80 DIN 7976
- 3.-Arandela/washer/rondelle DIN7980 M10
- 4.-Arandela/washer/rondelle DIN125 M10
- 5.-Donut



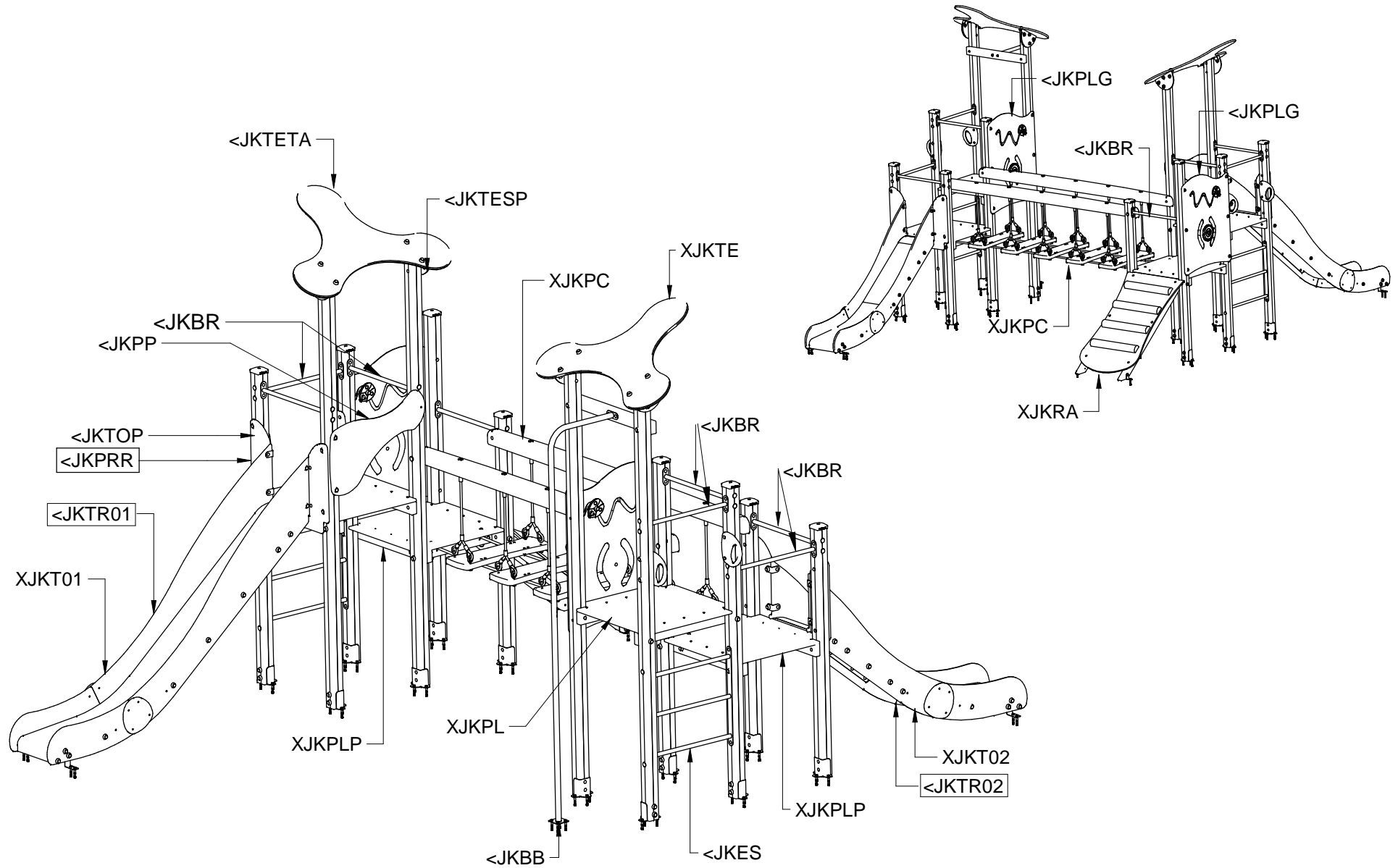
S17

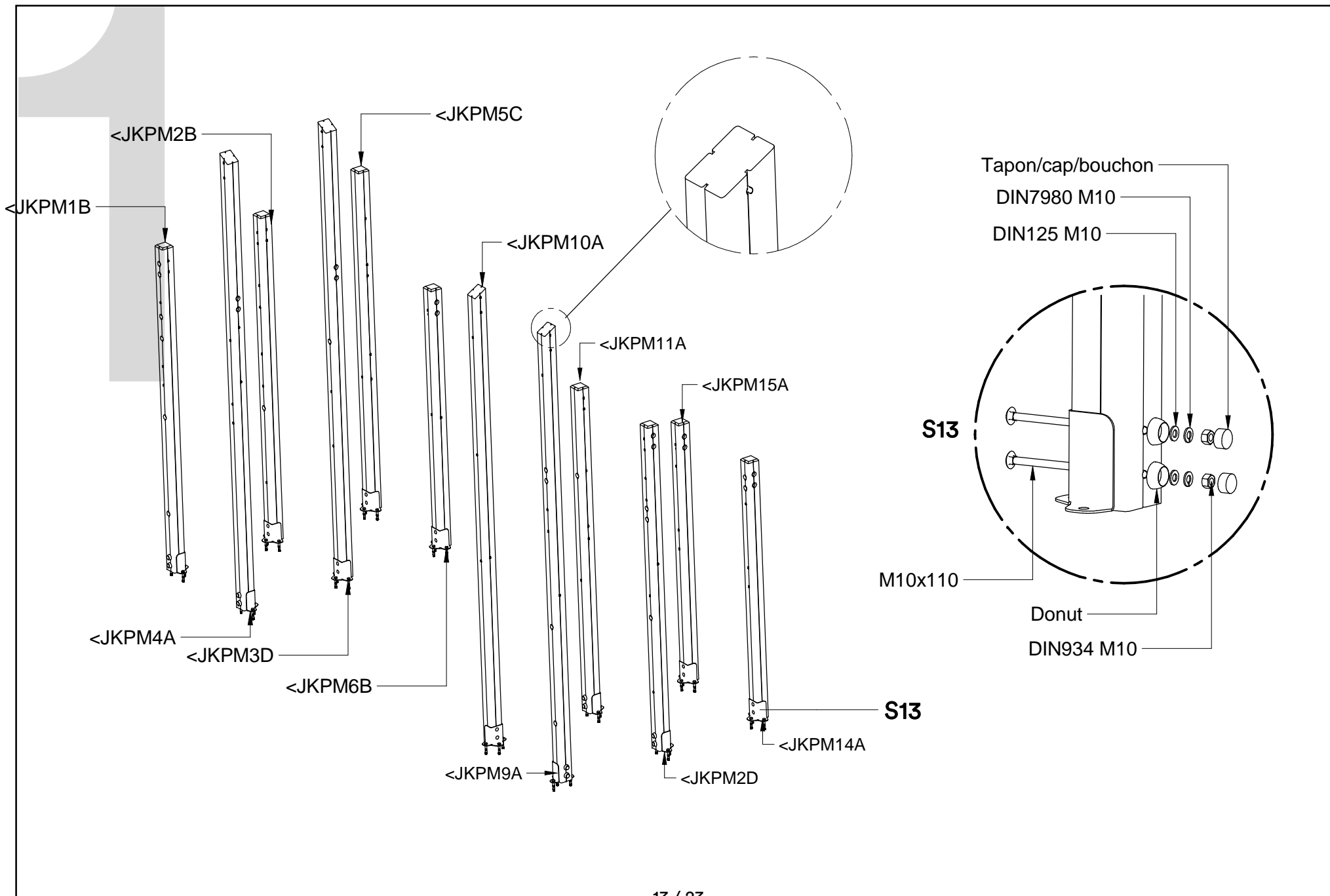
- 1.-Torx 5x60
- 2.-Tapon cuadrado / Square cap /
Bouchon carré
- 3.-Tapon/cap/bouchon

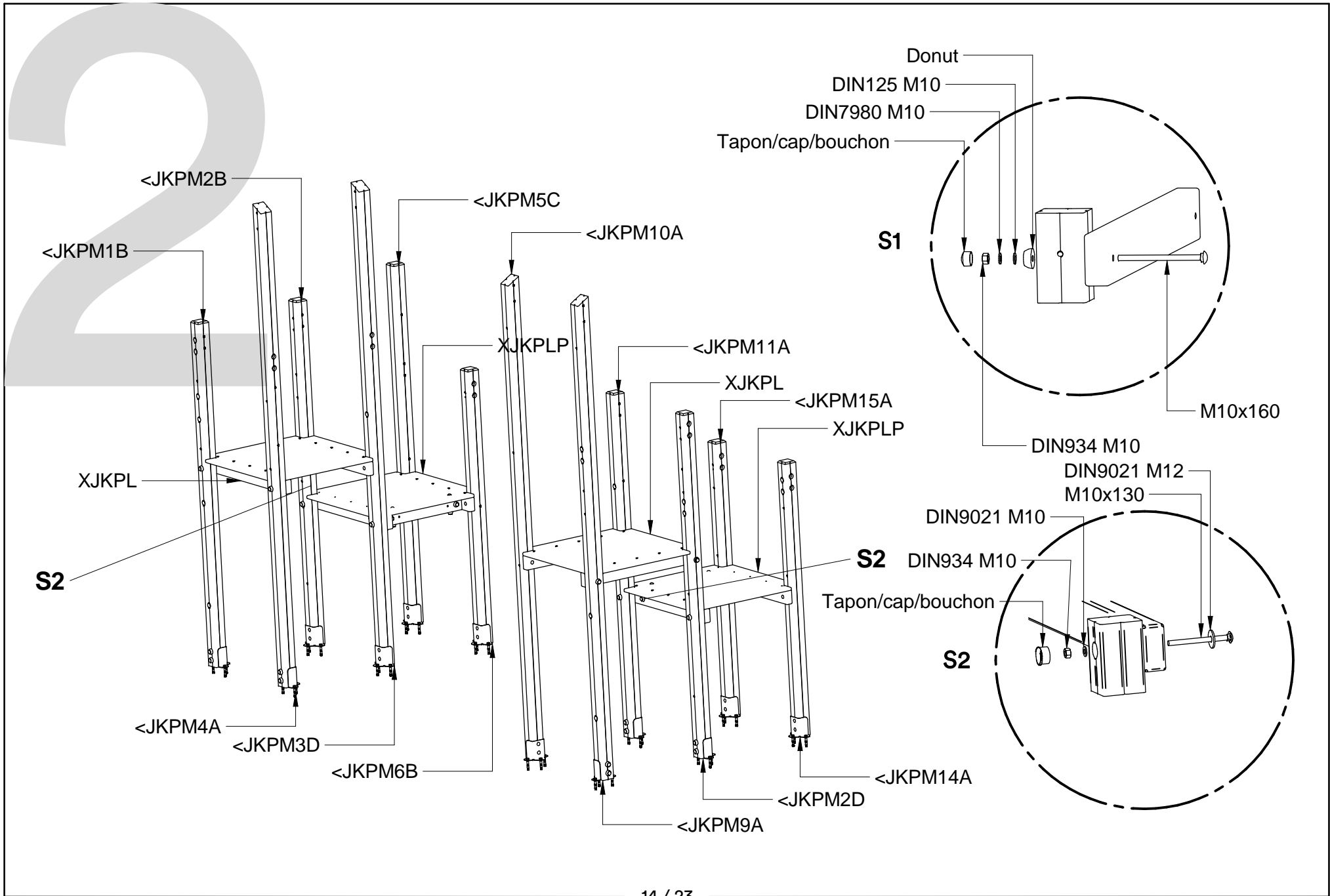
IMPORTANTE: situar las zapatas metalicas segun dibujo en el interior de cada torre.

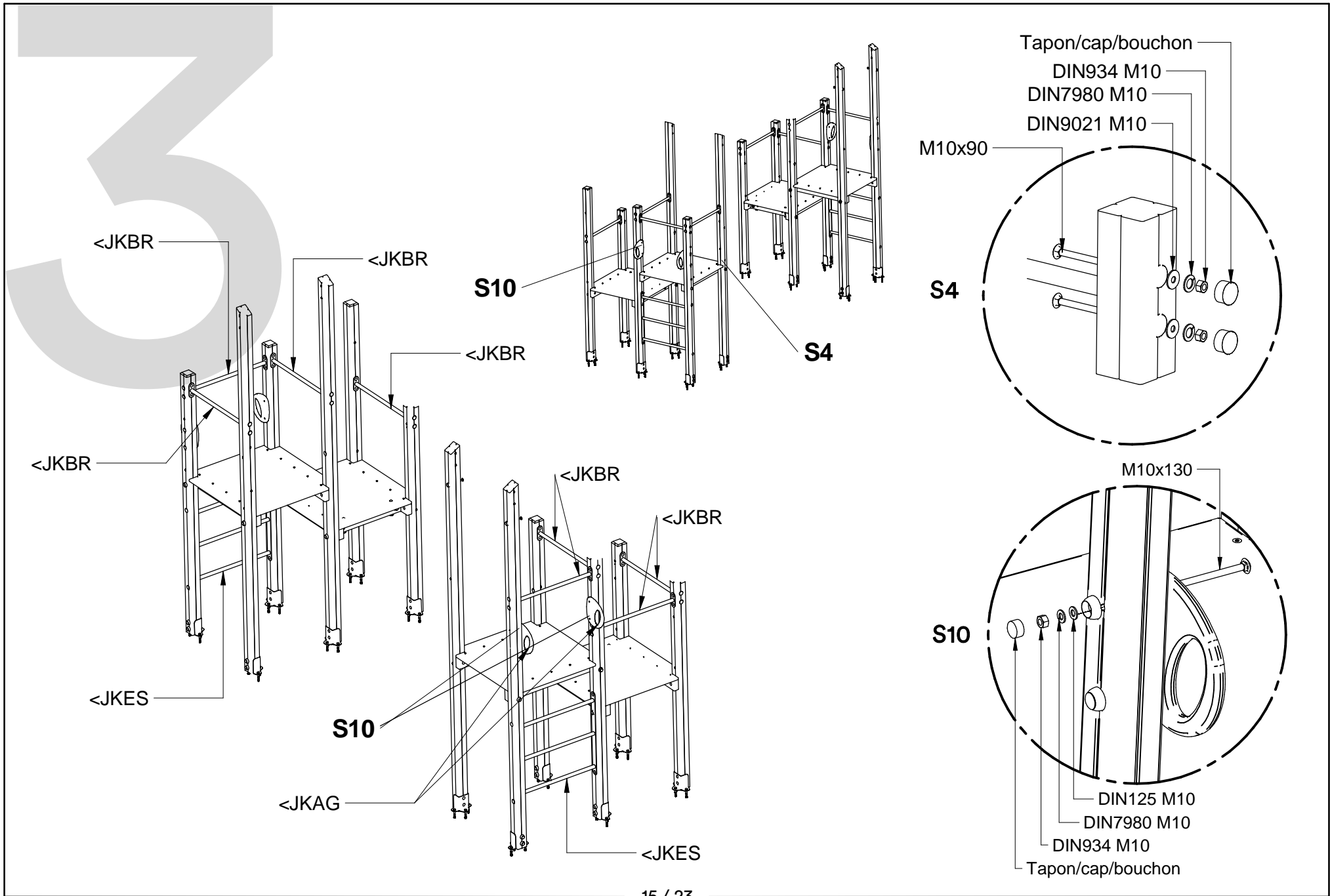
IMPORTANT: placer les chaussures métalliques dessin selon au sein de chaque tour.

IMPORTANT: place metal pieces according drawing, inside the towers.

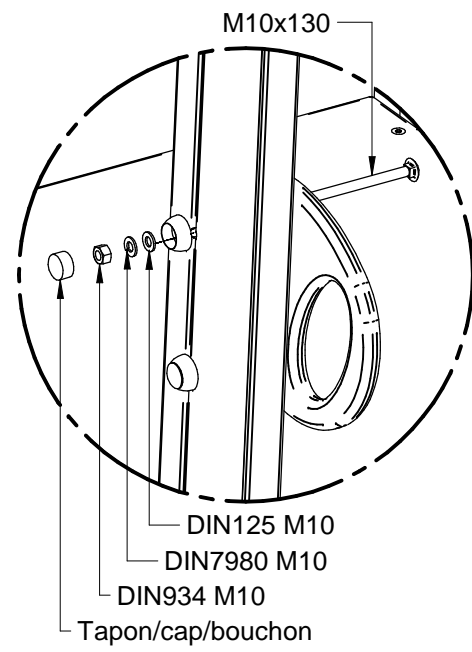
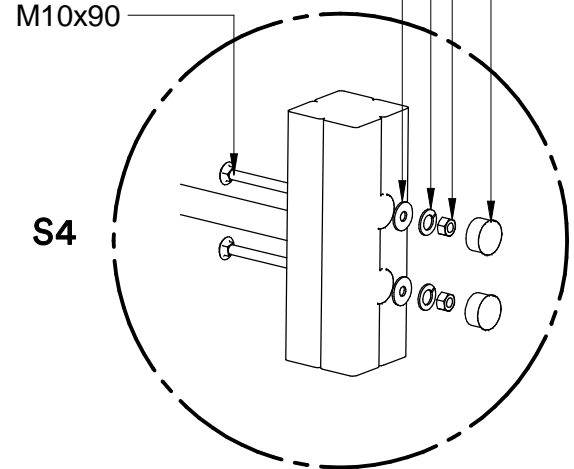








Tapon/cap/bouchon
 DIN934 M10
 DIN7980 M10
 DIN9021 M10



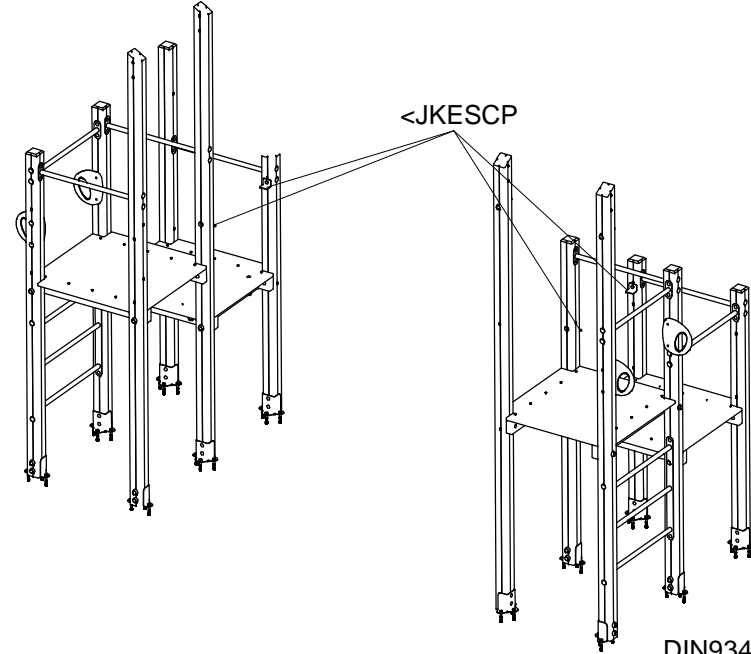
1

HEX 10x80 (x4)

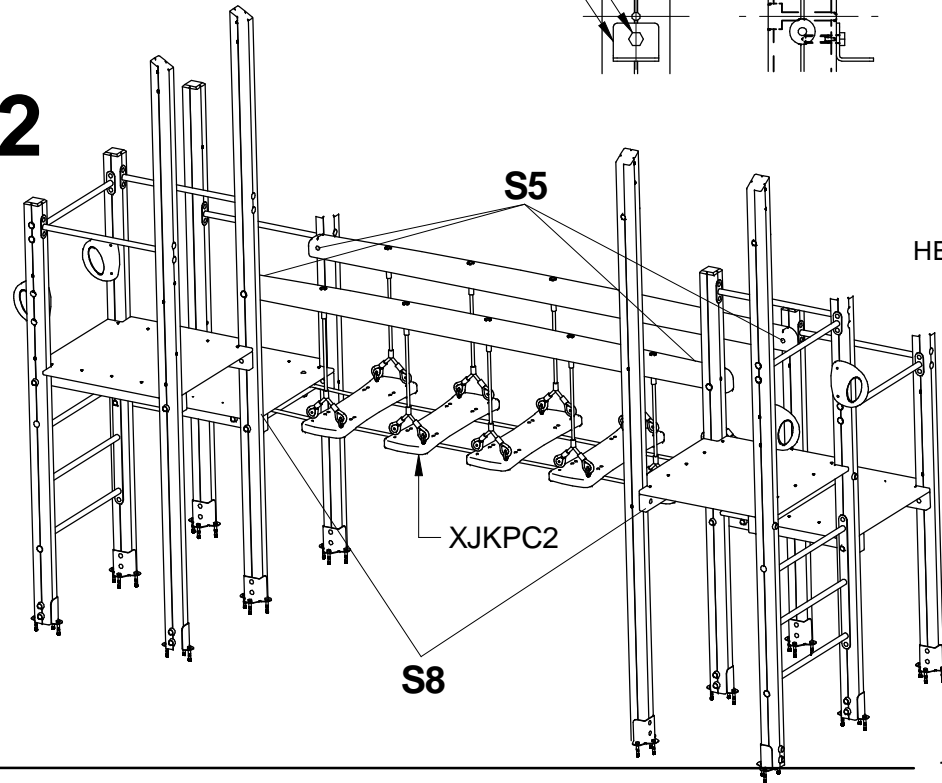
<JKESCP (x4)

HEX 10x50 (x4)

<JKESCP (x4)



2



S5

S5

S8

XJKPC2

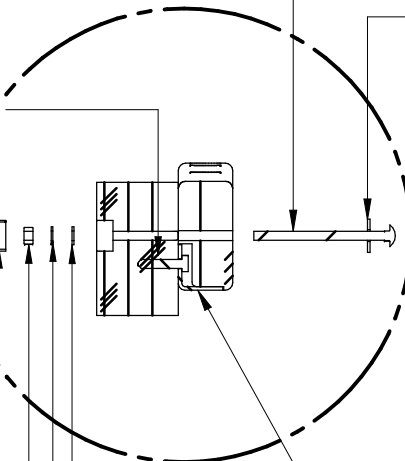
HEX 10x50

M10x150

DIN9021 M12

DIN934 M10
Donut

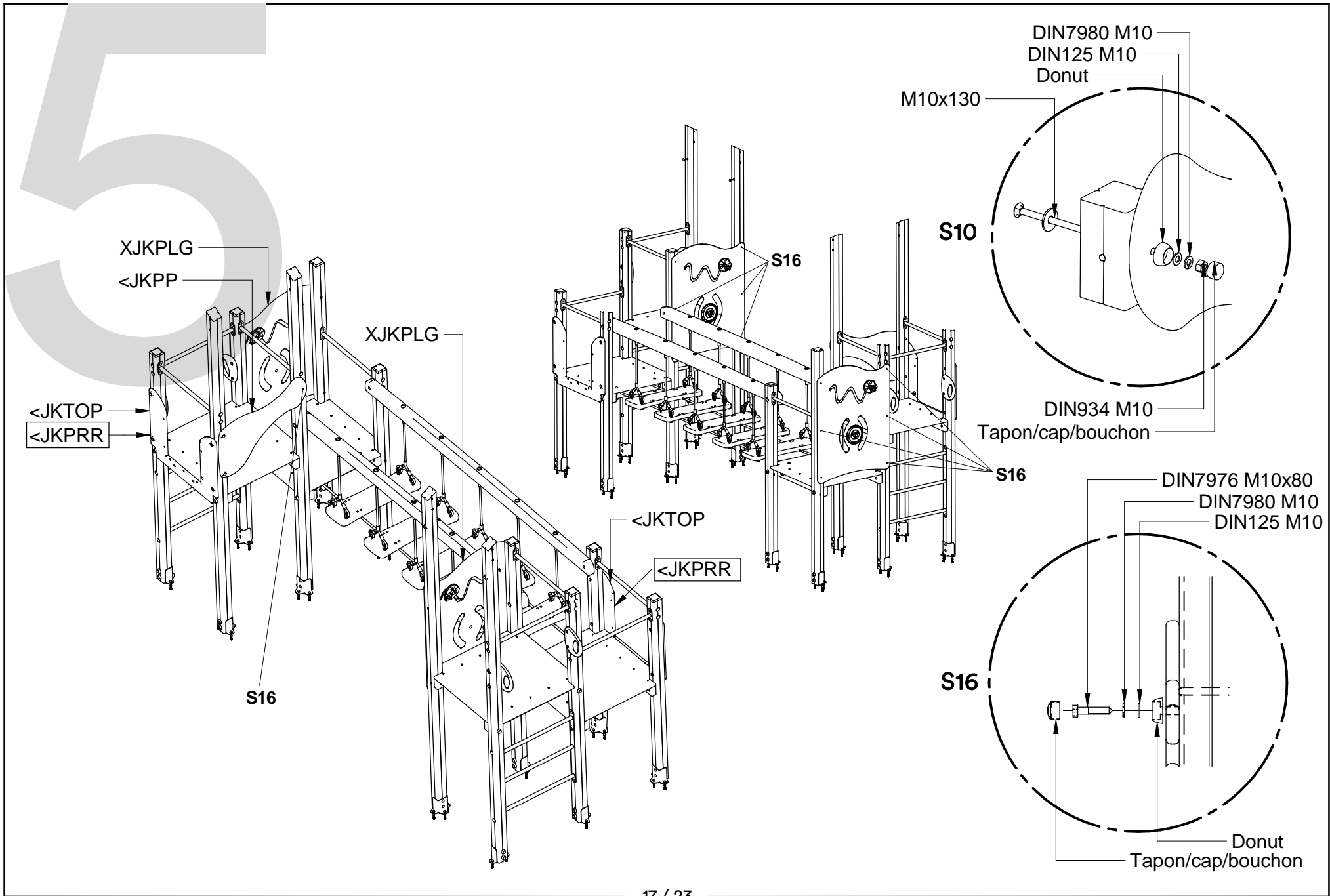
S8



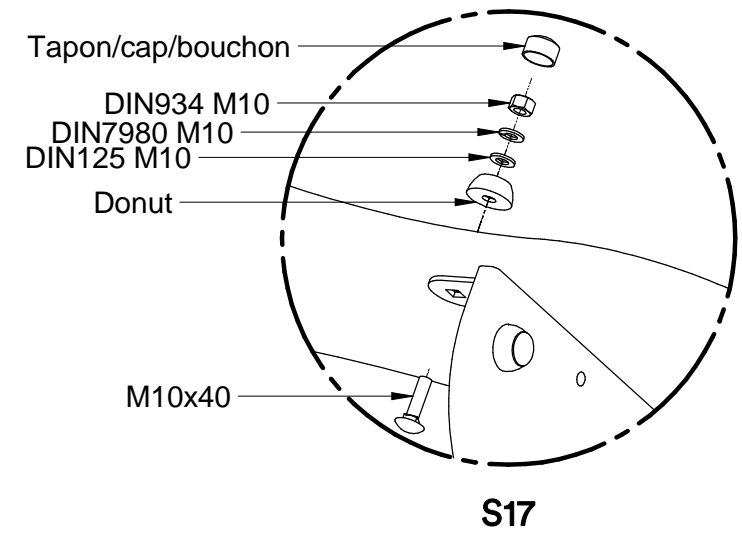
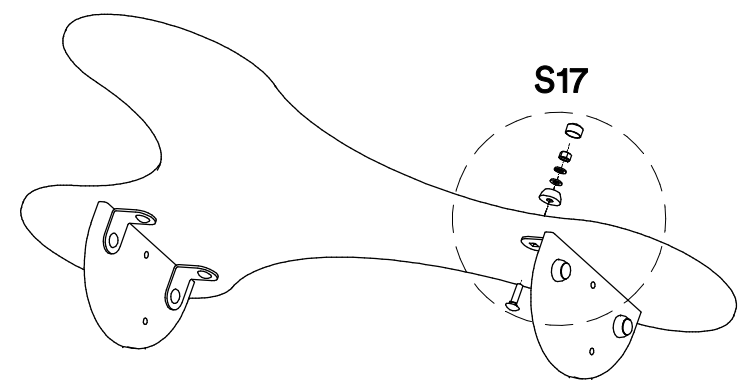
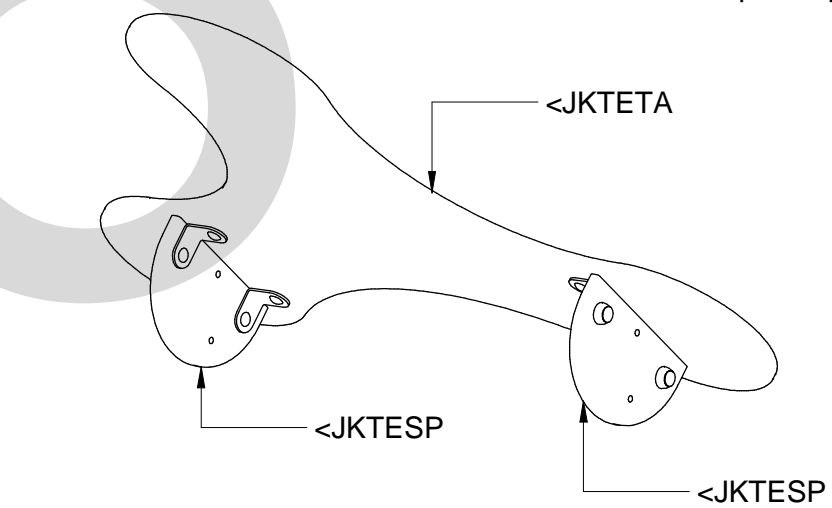
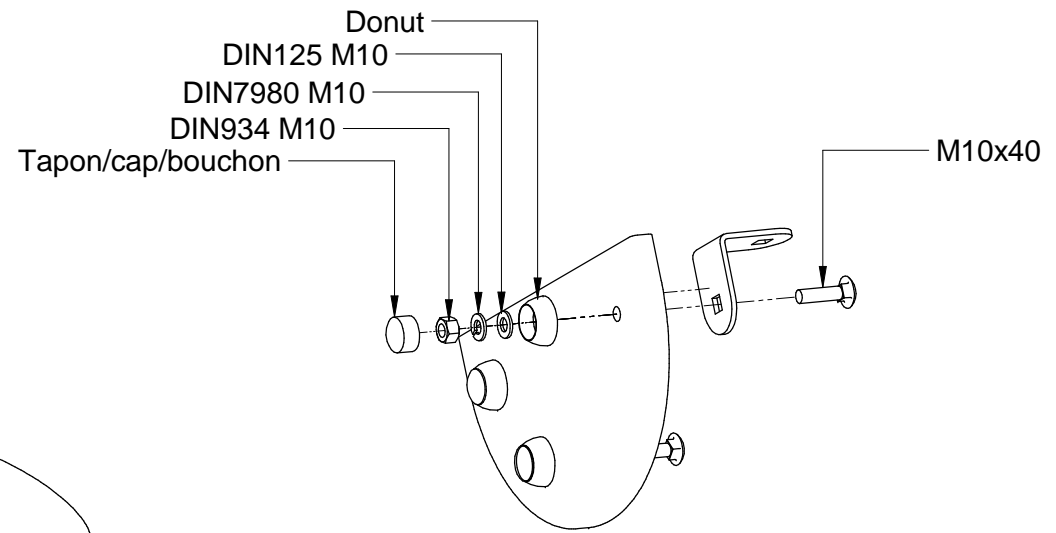
DIN9021 M10
DIN7980 M10
DIN934 M10
Tapon/cap/bouchon

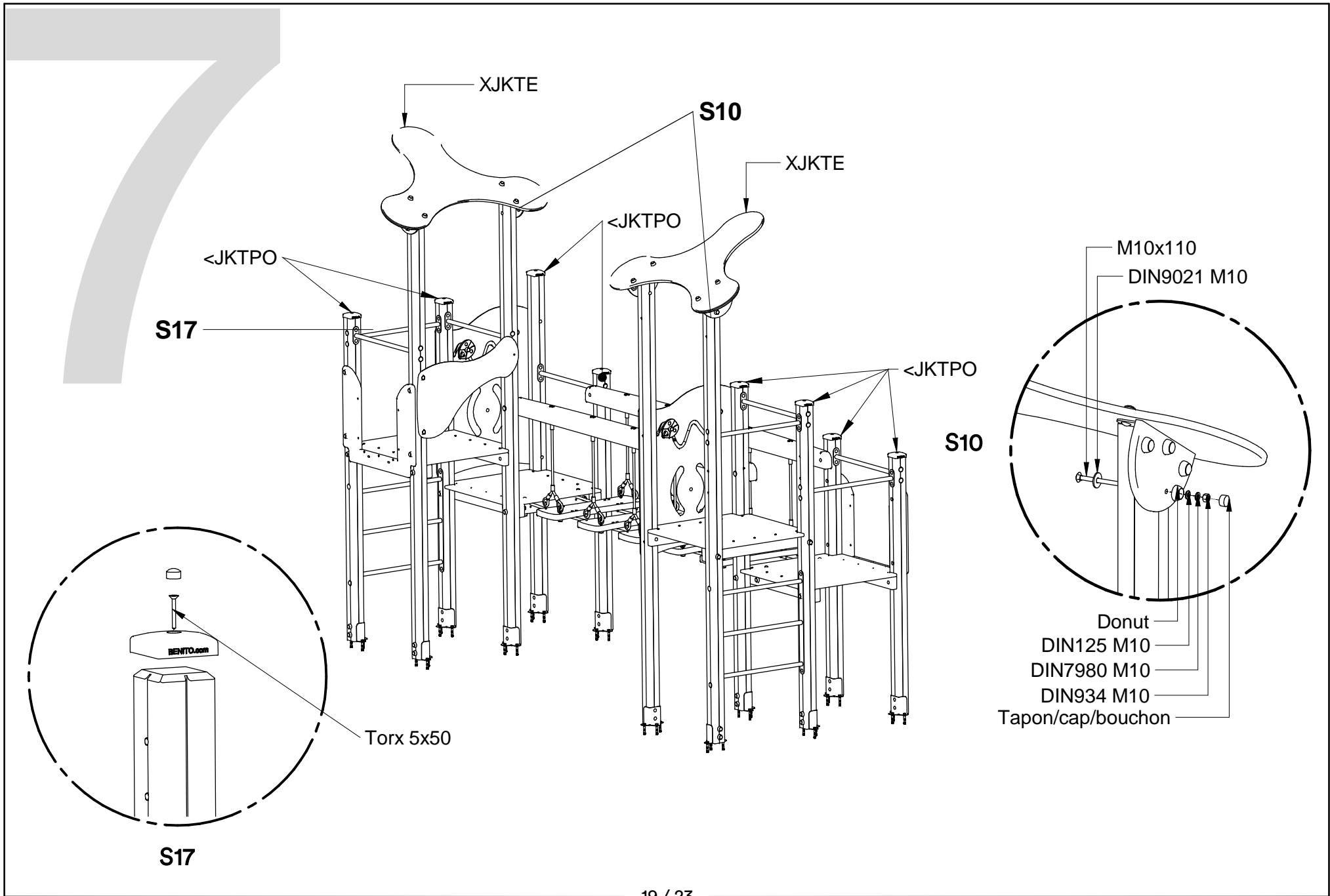
angulo/angle/angle

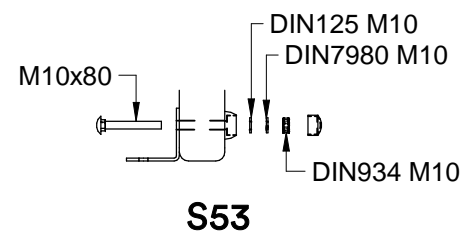
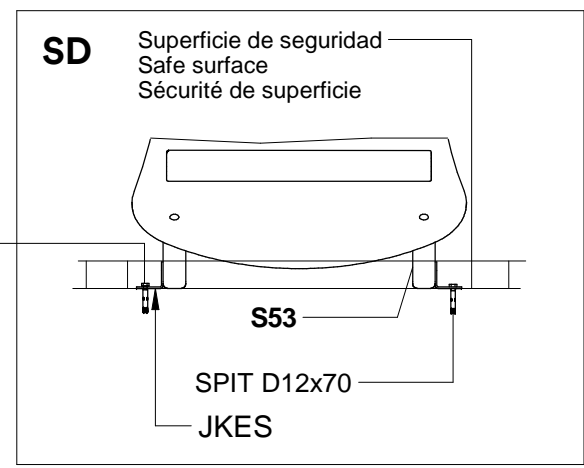
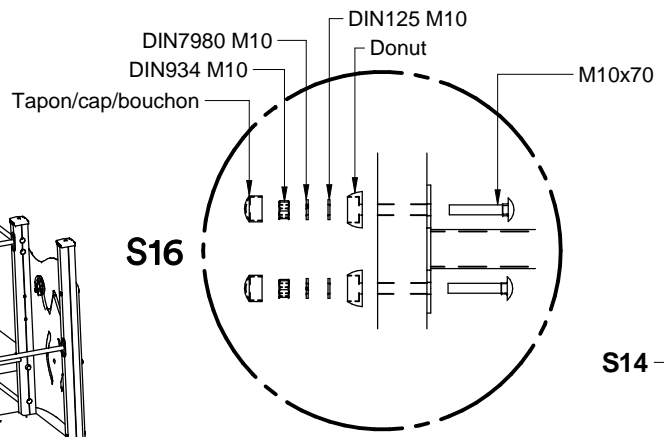
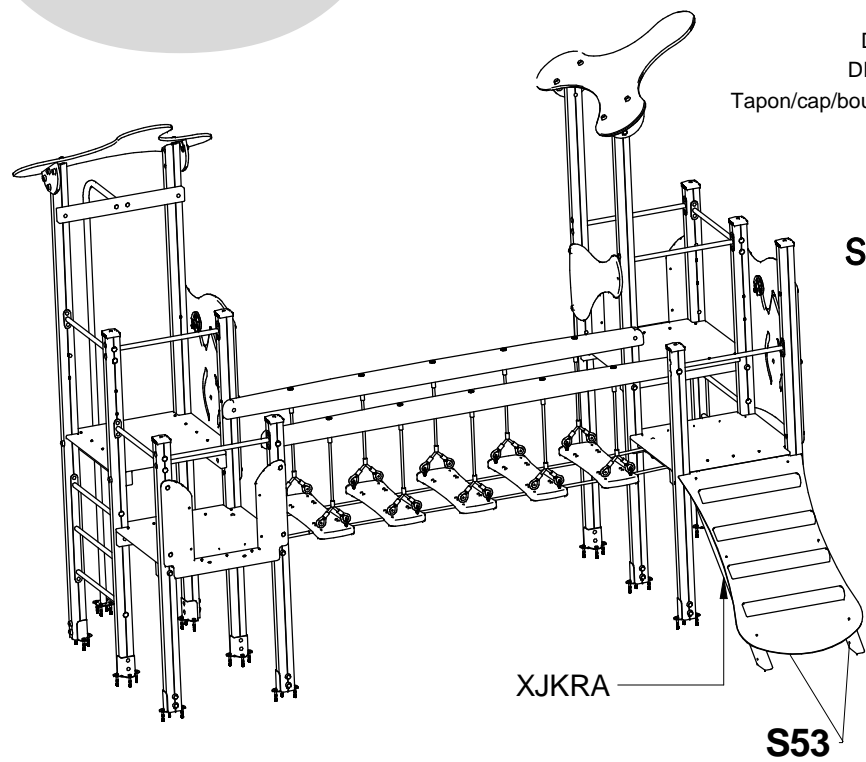
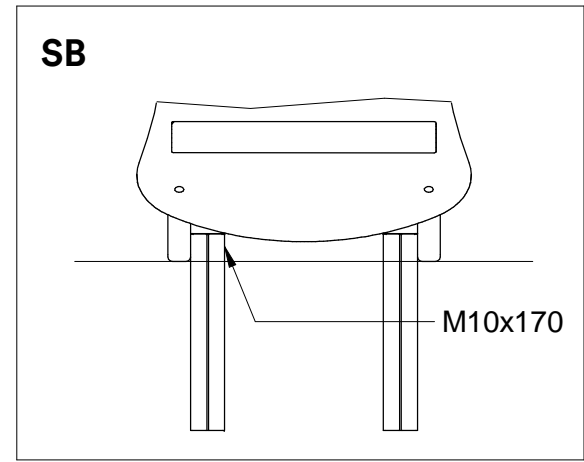
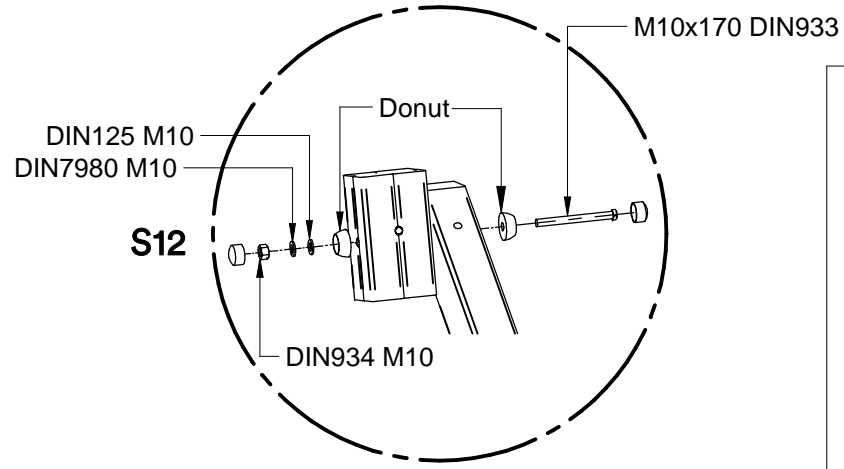
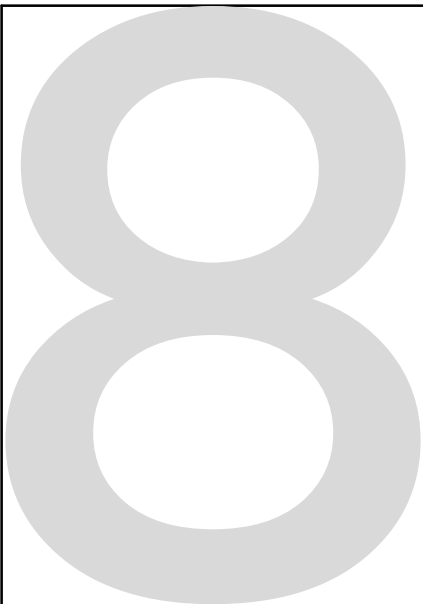
DIN125 M10
DIN7980 M10
Tapon/cap/bouchon

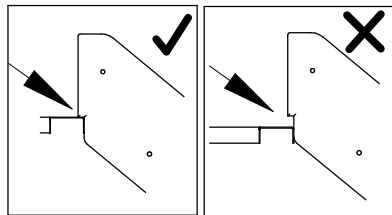
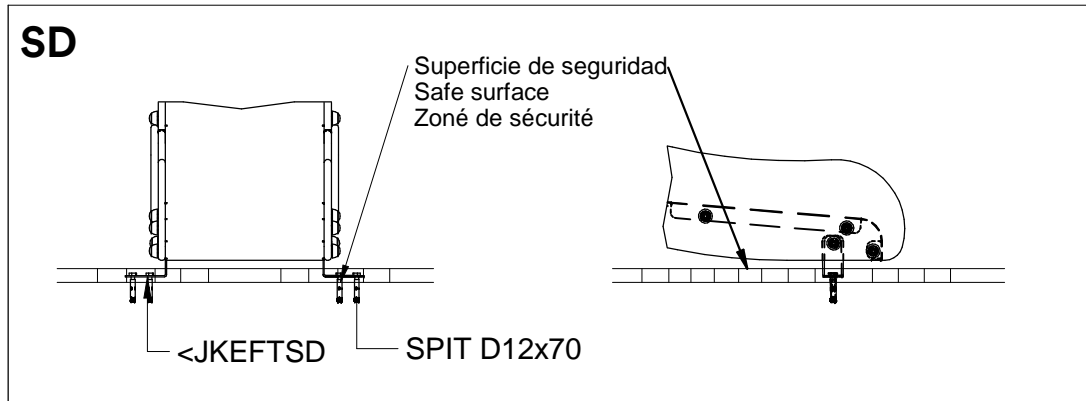
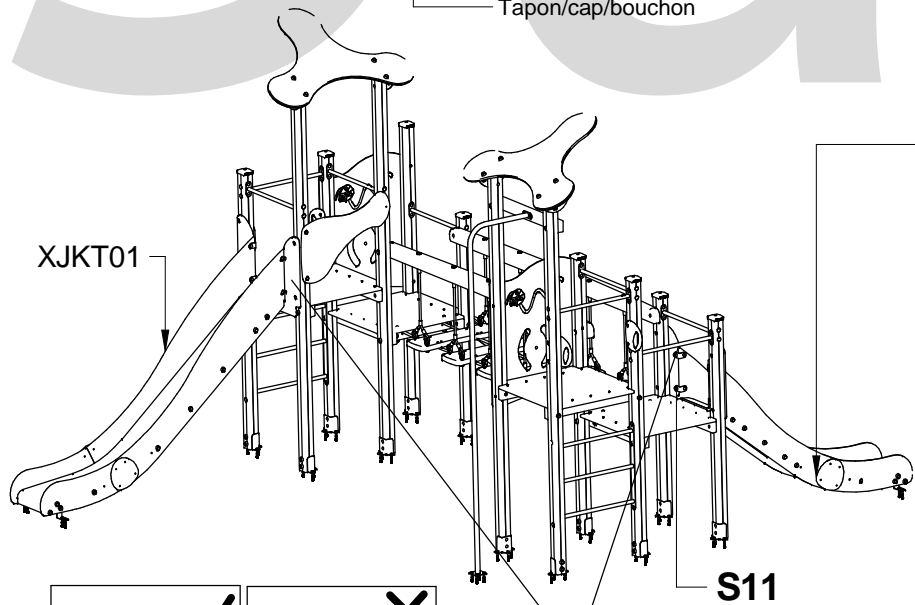
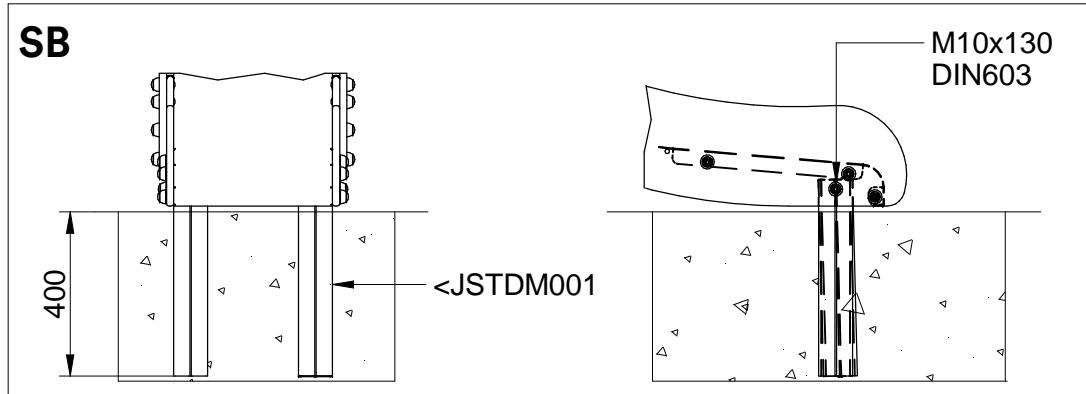
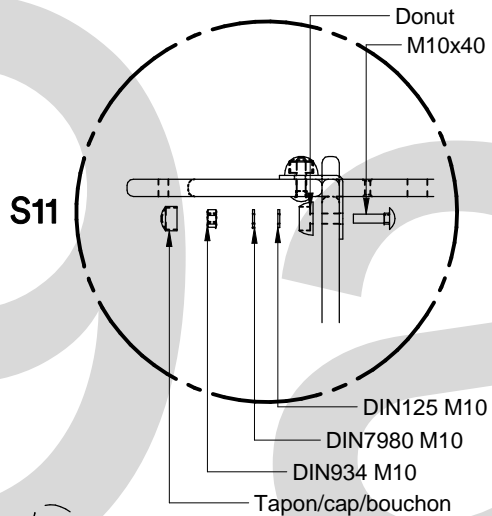


XJKTE









BENITO C/Eladio 10
08100 Vil
Barcelona Spain
T +34 938 821 000
info@benito.com
www.benito.com

Conforme a las exigencias de seguridad
Conform aux exigences de sécurité
According to safety requirements

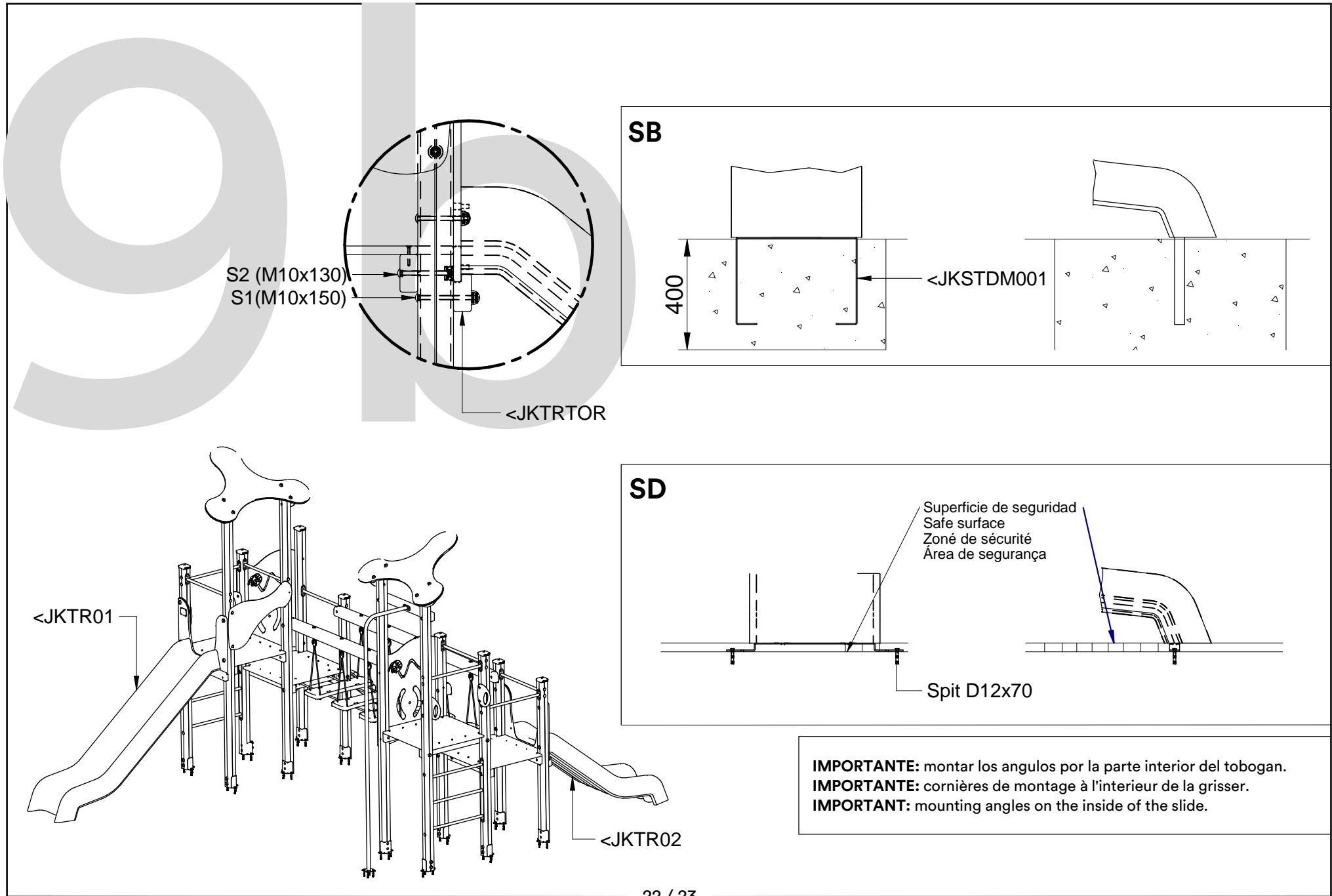
Ref: _____ EN 1791-1
Edad/Age: _____ EN 1791
Usuarios/Utilisateurs/Users: _____

01 02 03 04 05 06 07 08 09 10 11 12 13 14 15

Montaje placa identificación
Identification plate assembly
Montage de plaque d'identification

DIN 7981 3,5x9,5 (x4)

IMPORTANTE: montar los angulos por la parte interior del tobogan.
IMPORTANTE: cornières de montage à l'interieur de la grisser.
IMPORTANT: mounting angles on the inside of the slide.



IMPORTANTE: montar los angulos por la parte interior del tobogan.
IMPORTANTE: cornières de montage à l'interieur de la grisser.
IMPORTANT: mounting angles on the inside of the slide.

INSPECCIÓN PREVIA A SU USO

- 1.- Comprobar si se han respetado las distancias de seguridad marcadas en el plano adjunto.
- 2.- Limpiar e igualar las áreas de seguridad de las distintas instalaciones de juego.
- 3.- Comprobar los aparatos de juego utilizandolos uno mismo.
- 4.- Comprobar que los tornillos y tuercas esten bien apretados, poniendo mayor atención a aquellos que por la naturaleza del juego son susceptibles de aflojarse.
- 5.- Comprobar si todas las tuercas están debidamente apretadas, y los agujeros cubiertos por tapones.
- 6.- Revisar que los cimientos, se encuentran a la profundidad adecuada.

INSPECTION AVANT UTILISATION

- 1.- Vérifier avant tout la liberté de la zone de sécurité telle que décrite au plan joint.
- 2.-Nettoyer et aplanir la zone en vérifiant qu'elle ne se chevauche pas avec celle des autres jeux.
- 3.-Contrôler le bon fonctionnement des jeux en les assillante vous-même
- 4.-Vérifier le serrage de chaque vis ou boulon avec une attention particulière aux axe de rotation et fixations des pieces en mouvement.
- 5.-Contrôles la présence des rondelles et des capuchons étanches.
- 6.-Vérifiez que les massifs de scellement sont assez profonds.

INSPECTION PRIOR TO USE

- 1.- Check if you have the necessary clearances security marked on the attached map.
- 2.-Clean and level the security areas various gaming facilities.
- 3.- Check gaming devices using them yourself.
- 4.- Check that nuts and bolts are tight, paying more attention to those who by the nature of are susceptible to loose the game.
- 5.- Check that all bolts are properly tightened, and holes covered with gaps.
- 6.- Check that the foundation, are at the proper depth.