

BENITO -Play



Klasik 1

JK001 | JK001B

Instrucciones de montaje
Instructions de montage
Assembly instructions

Area de seguridad:
Safe area:
Aire de sécurité

21,80 m²

Altura max. caída:
Maximum drop high:
Hauter maximale de chute:

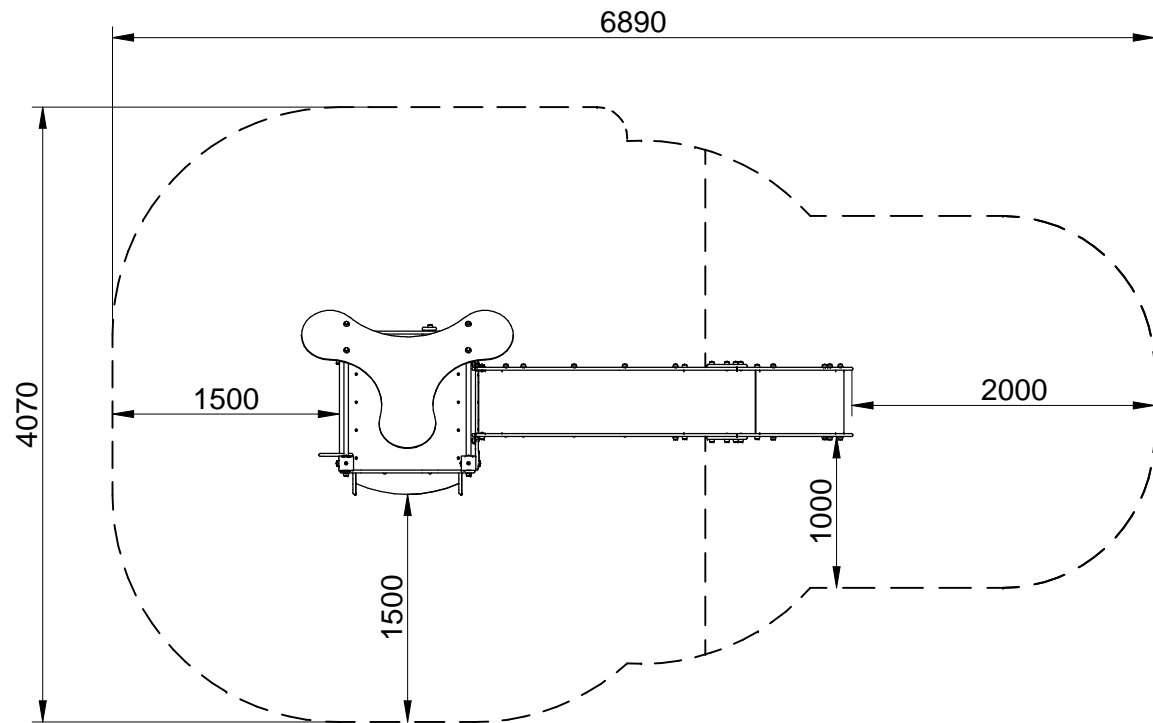
1,40 m

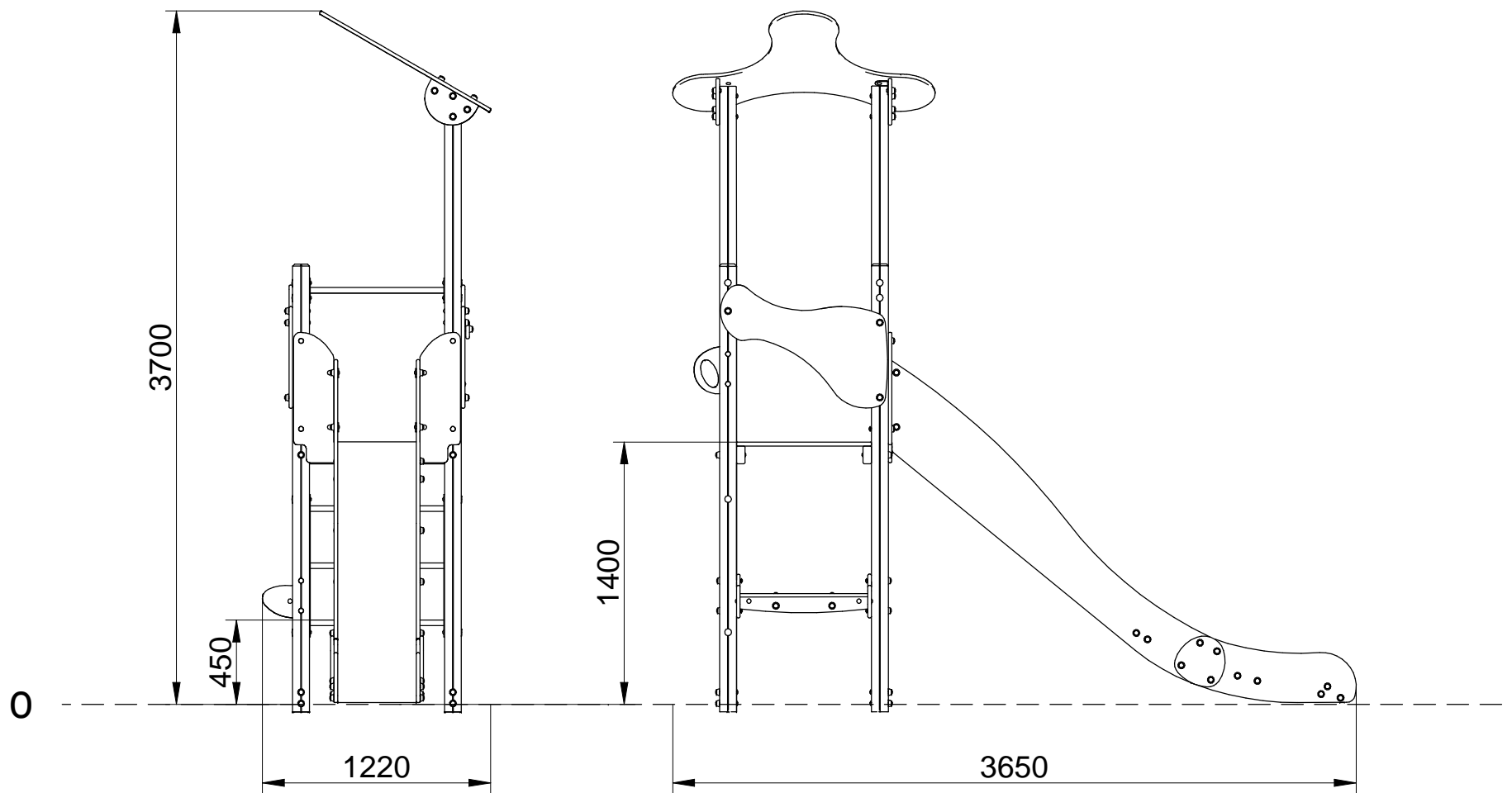
Nº usuarios:
Number of users:
Nombre d'utilisateurs:

6

Edad:
Age:
Age:

3-12

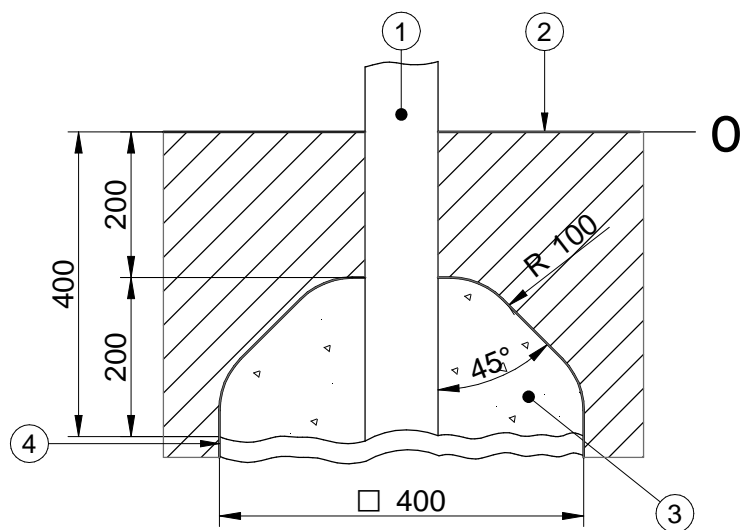




SB

FIJACIÓN A TIERRA | FIXATION AU SOL FIX ON THE FLOOR

1. Poste | Poteau | Post
2. Superficie juego | Surface de jeu | Playing surface
3. Cemento | Scellement | Concrete
4. Capa grave | Sous couche drainante | Grave layer



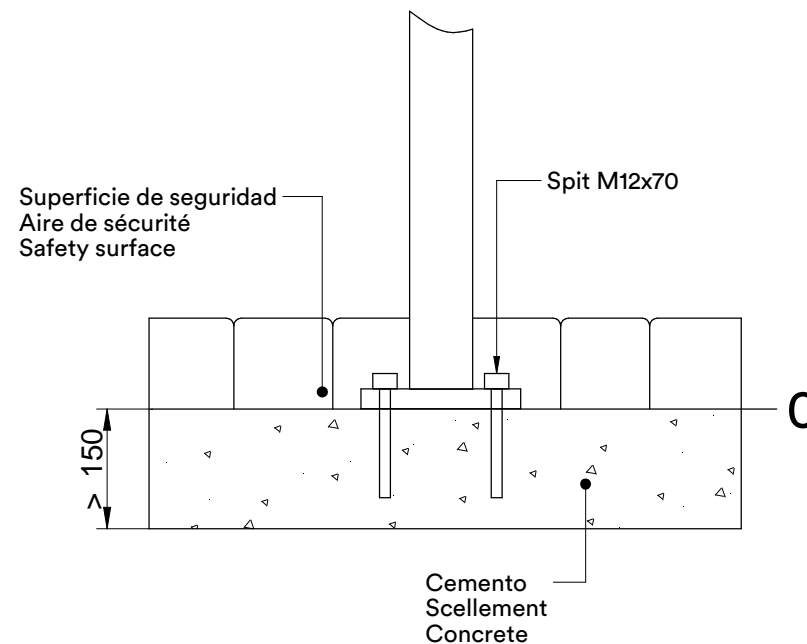
IMPORTANTE: para el montaje y cimentación del juego son necesarias herramientas empleadas habitualmente en la construcción.

IMPORTANT: pour le montage et le scellement du jeu prévoir l'outillage de maçonnerie courant.

IMPORTANT: for installation and foundation of the game are necessary tools usually employed in the construction.

SD

FIJACIÓN A SOLERA | FIXATION AU SOL FIX ON CONCRETE



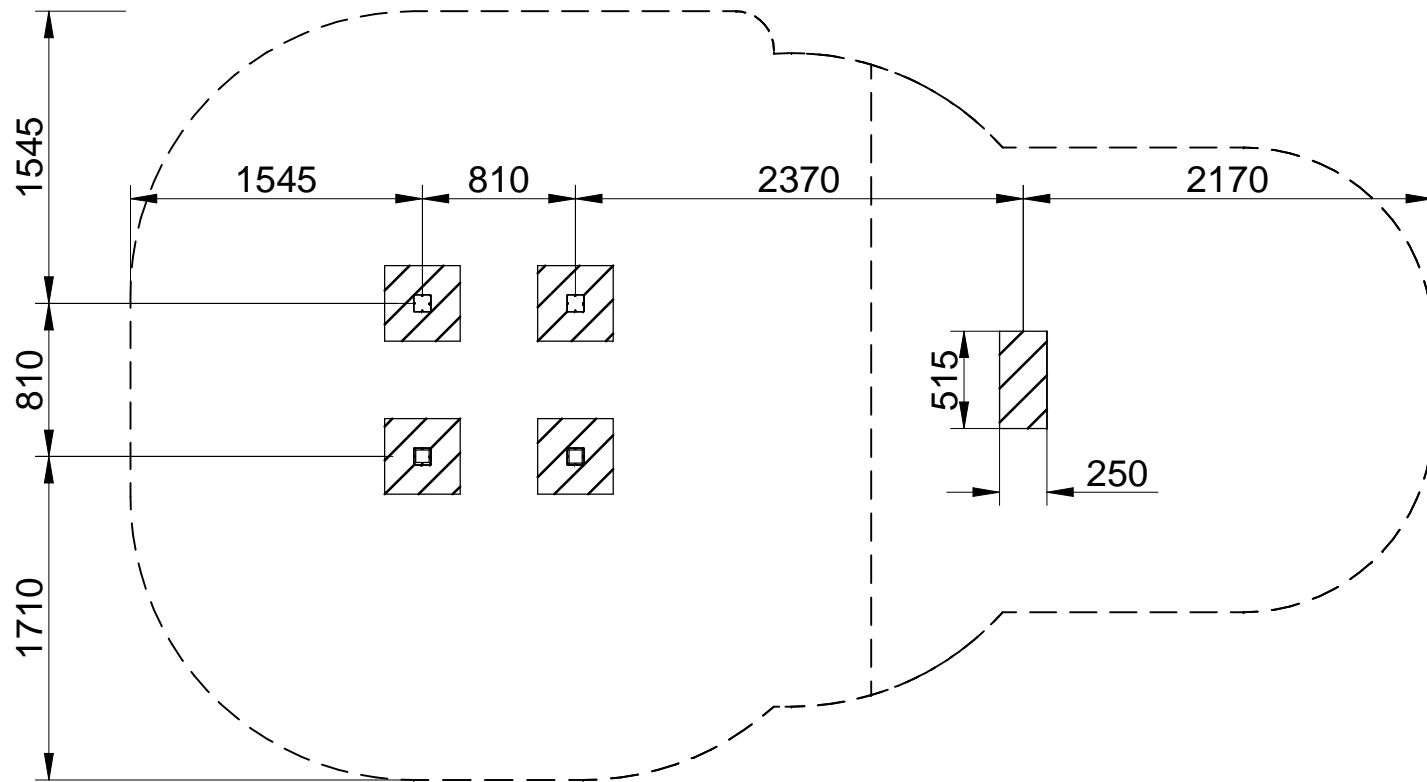
La superficie de juego debe estar cubierta por un suelo que absorba el impacto, según normativa EN-1176-1:2017

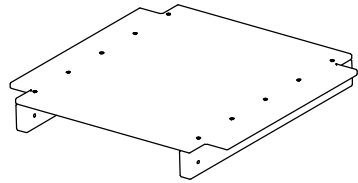
La surface de jeu doit être recouverte de terre pour absorber l'impact, conformément à la réglementation EN 1176-1: 2017

The playing surface must be covered by a floor to avoid the impact, according to standard EN 1176-1:2017

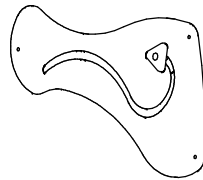


Agujero para poste
Trou por le porteaux
Hole for post

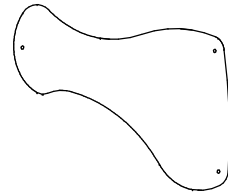




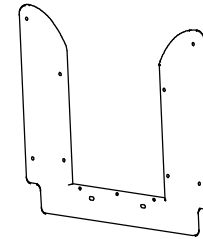
XJKPL
x1



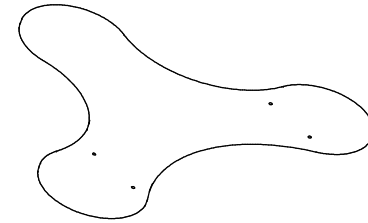
XJKPLPQ2
x1



<JKPP
x1



<JKTOP
x1

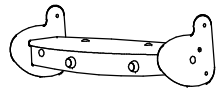


<JKTETA
x1

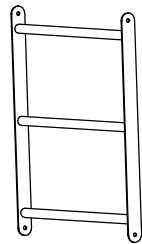


<JKTESP
x2

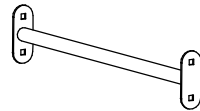
<JKTOPRR
x1



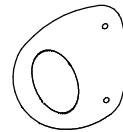
XJKMO
x1



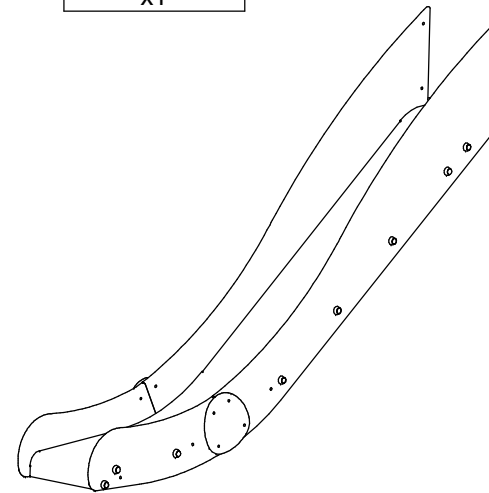
<JKESCA
x1



<JKBR
x2

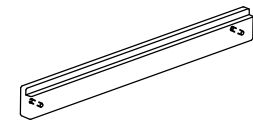


<JKAG
x2



XJKT01
x1

<JKTR01
x1



<JKTRTOR
x1



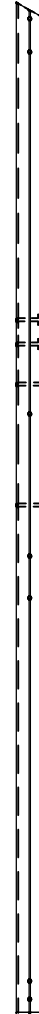
<JKPM1A SD/SB
x1



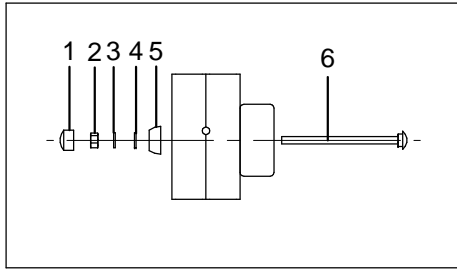
<JKPM2A SD/SB
x1



<JKPM3A SD/SB
x1

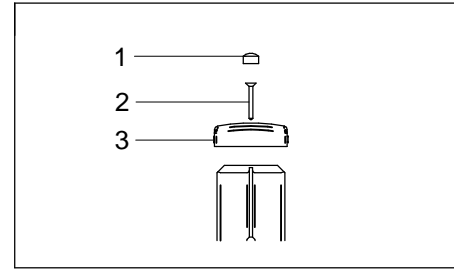


<JKPM4A SD/SB
x1



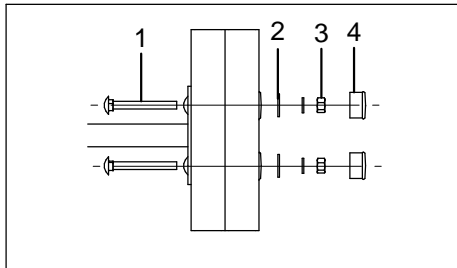
S1

- 1.-Tapon/cap/bouchon
- 2.-Tuerca/nut/écrou DIN934 M10
- 3.-Arandela/washer/rondelle DIN7980 M10
- 4.-Arandela/washer/rondelle DIN125 M10
- 5.-Donut
- 6.-M10x150



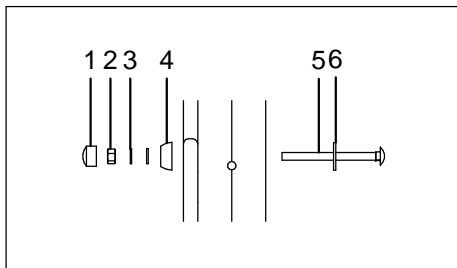
S17

- 1.-Torx 5x60
- 2.-Tapon cuadrado / Square cap / Bouchon carré
- 3.-Tapon/cap/bouchon



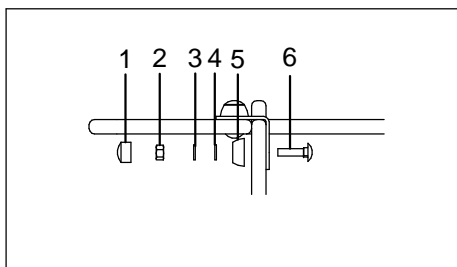
S4

- 1.-M10x90
- 2.-Donut
- 3.-Arandela/washer/rondelle DIN9021 M10
- 4.-Tuerca/nut/écrou DIN934 M10
- 5.-Tapon/cap/bouchon



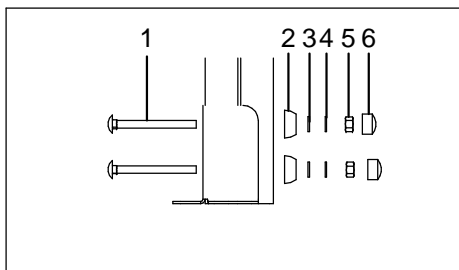
S10

- 1.-Tapon/cap/bouchon
- 2.-Tuerca/nut/écrou DIN934 M10
- 3.-Arandela/washer/rondelle DIN7980 M10
- 4.-Arandela/washer/rondelle DIN125 M10
- 5.-Donut
- 6.-M10x130
- 7.-Arandela/washer/rondelle M12 DIN9021



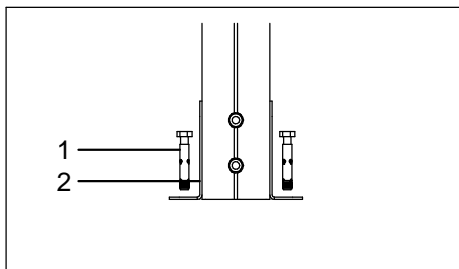
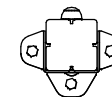
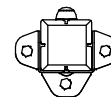
S11

- 1.-Tapon/cap/bouchon
- 2.-Tuerca/nut/écrou DIN934 M10
- 3.-Arandela/washer/rondelle DIN7980 M10
- 4.-Arandela/washer/rondelle DIN125 M10
- 5.-Donut
- 6.-M10x40



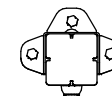
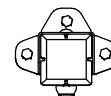
S13

- 1.-M10x110
- 2.-Donut
- 3.-Arandela/washer/rondelle DIN125 M10
- 4.-Arandela/washer/rondelle DIN7980 M10
- 5.-Tuerca/Nut/écrou DIN934 M10
- 6.-Tapon/cap/bouchon



S14

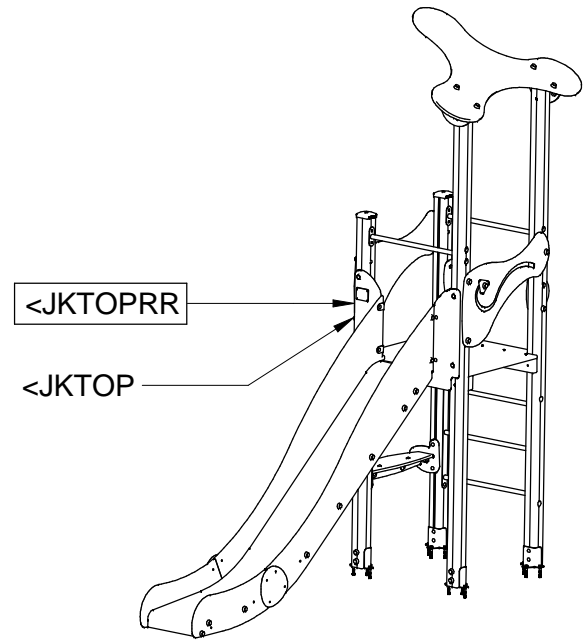
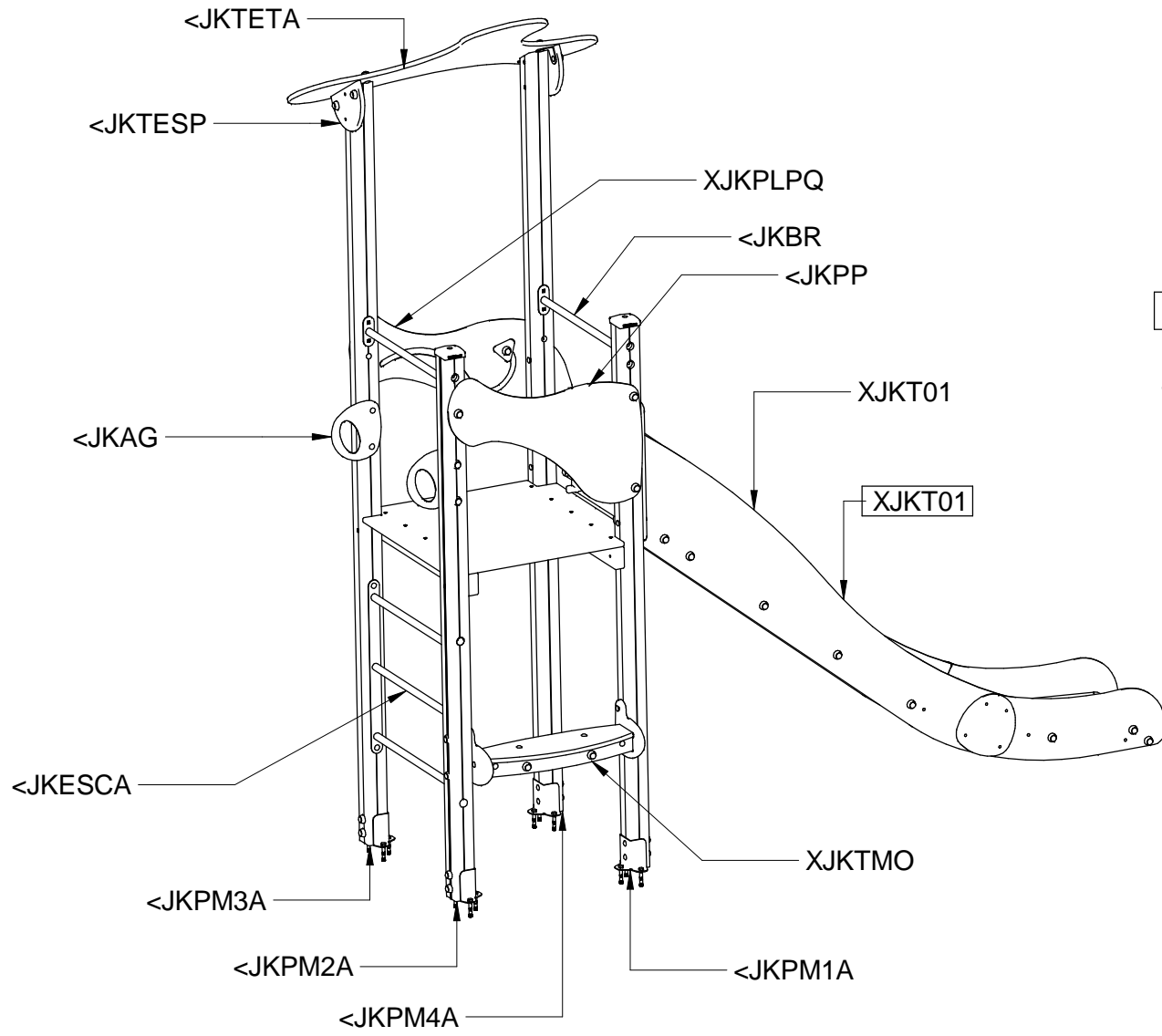
- 1.-SPIT D12x70 (x3)
- 2.-Zapata metalica/metal piece
partie métallique

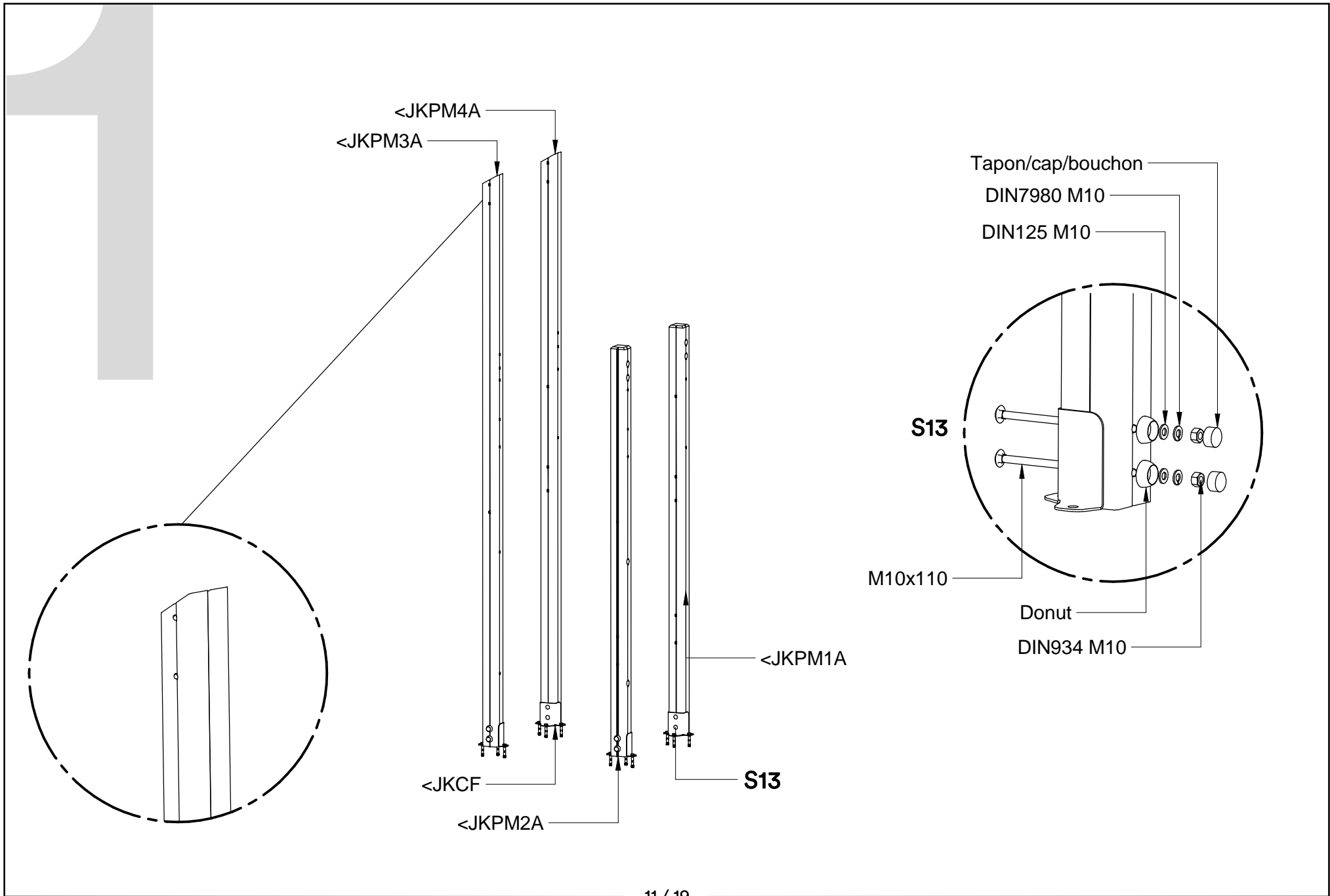


IMPORTANTE: situar las zapatas metalicas segun dibujo en el interior de cada torre.

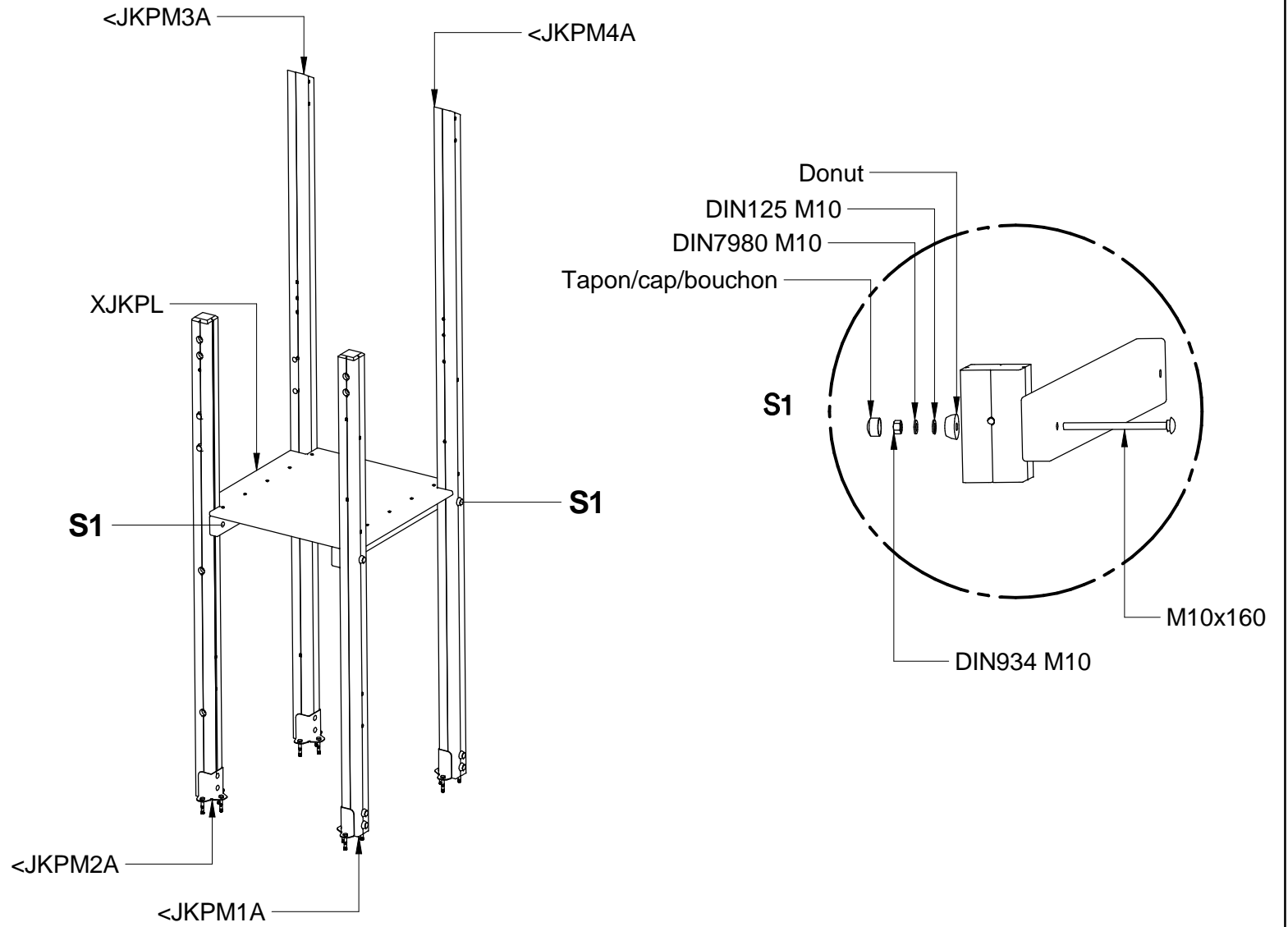
IMPORTANT: placer les chaussures métalliques dessin selon au sein de chaque tour.

IMPORTANT: place metal pieces according drawing, inside the towers.

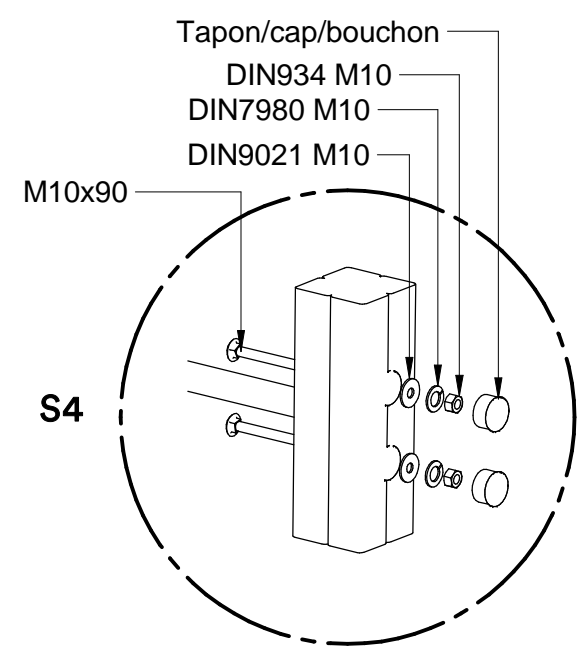
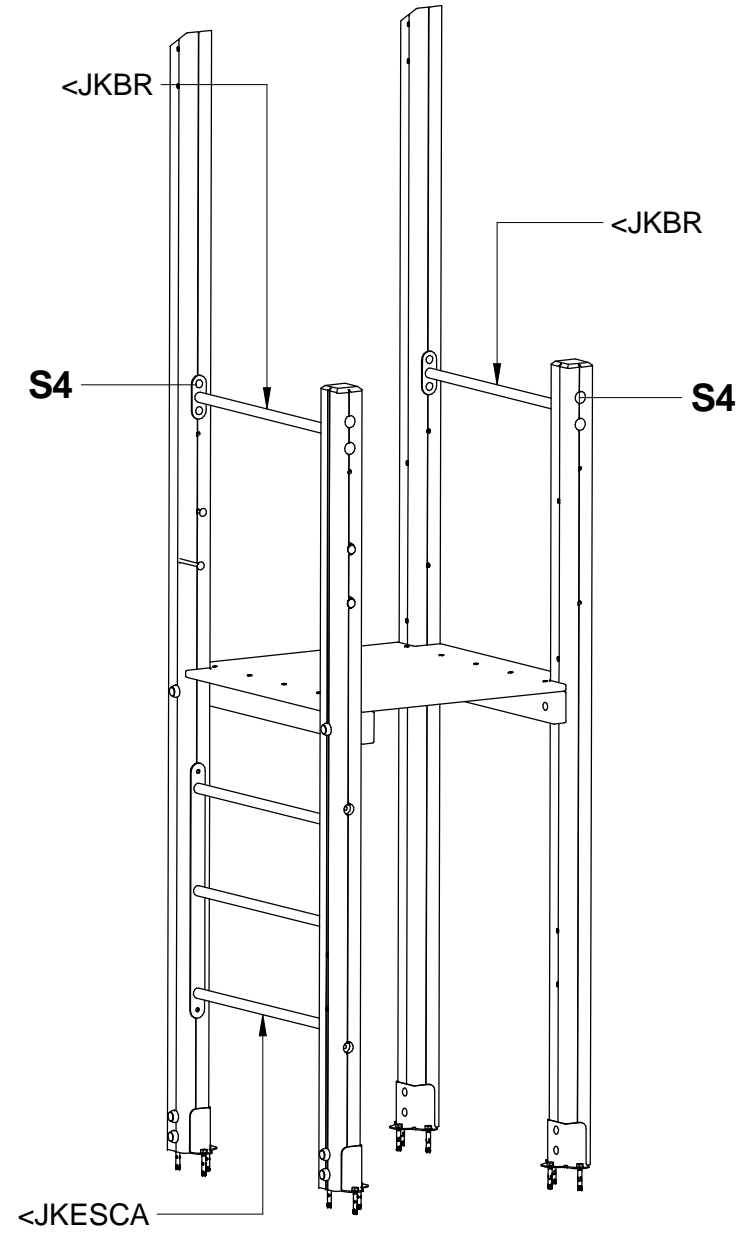




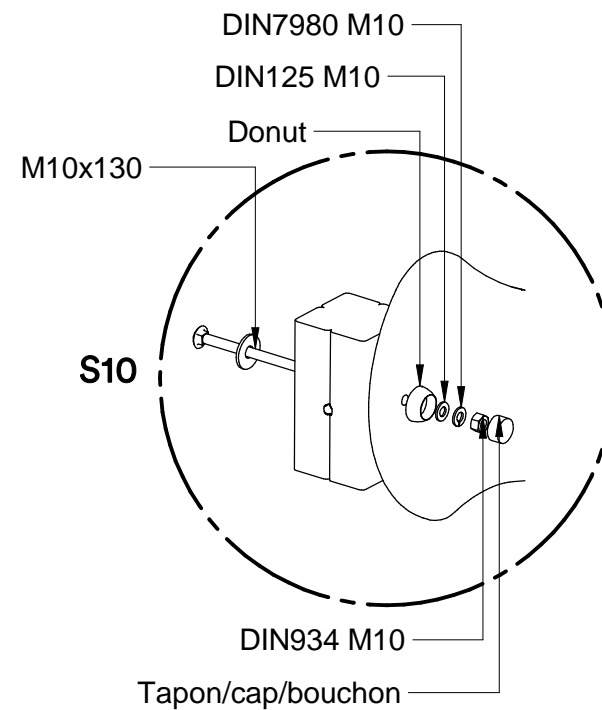
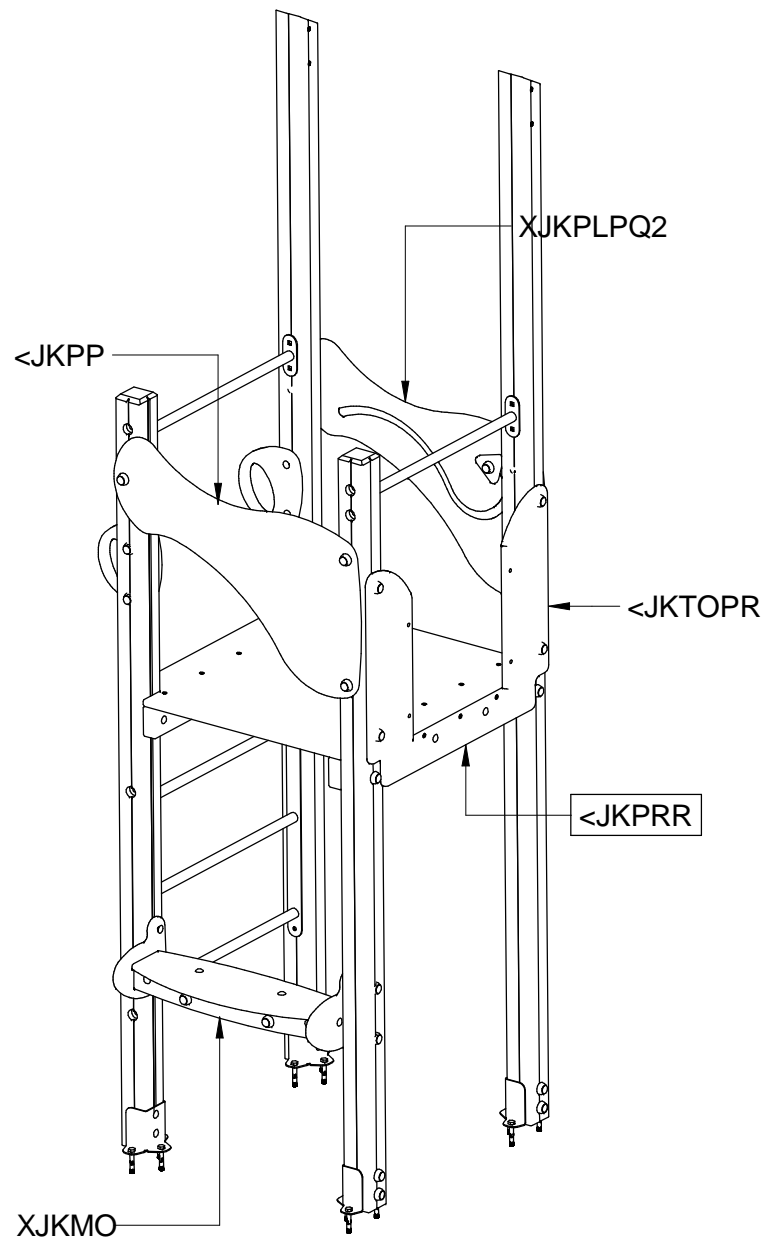
2



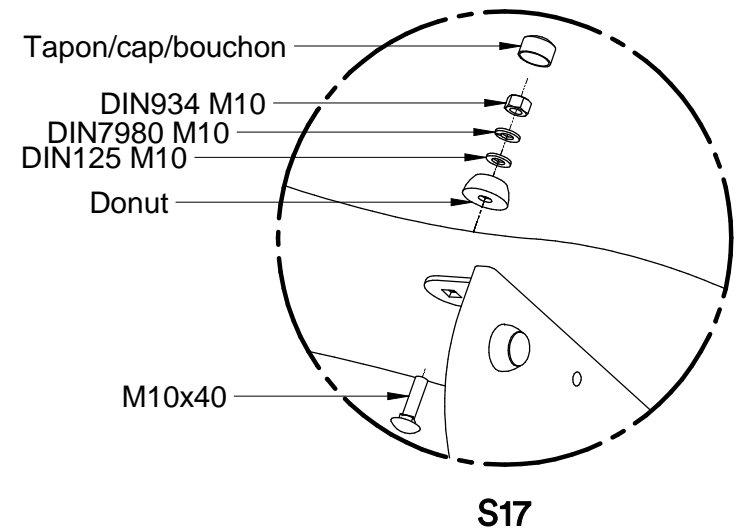
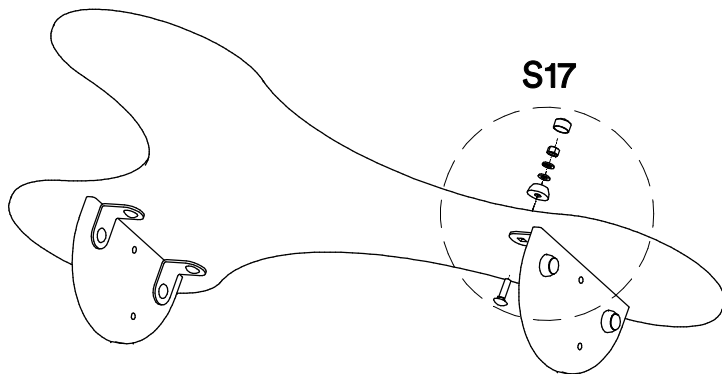
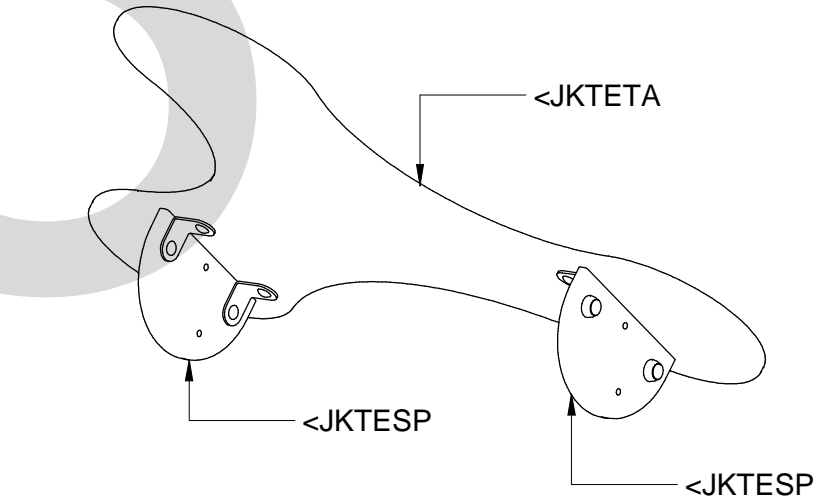
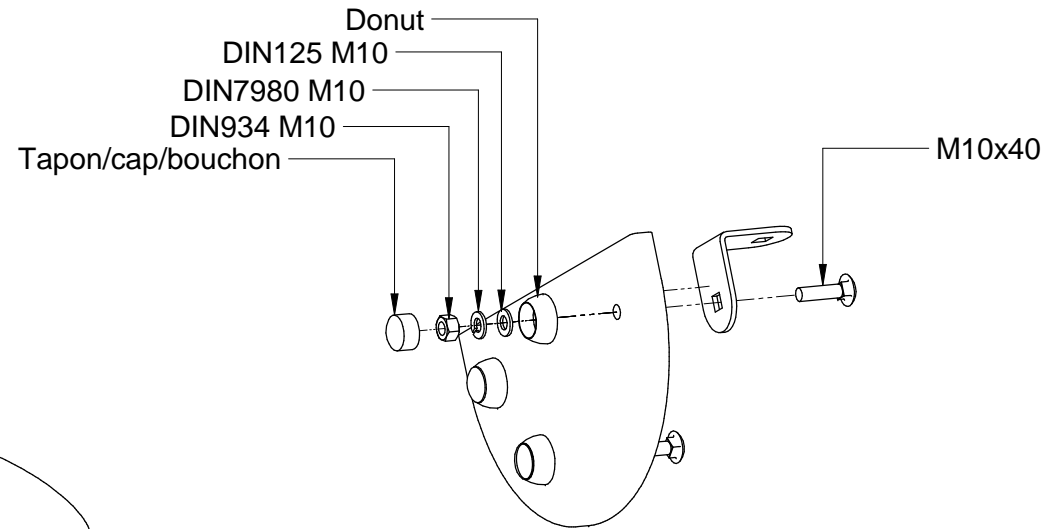
3



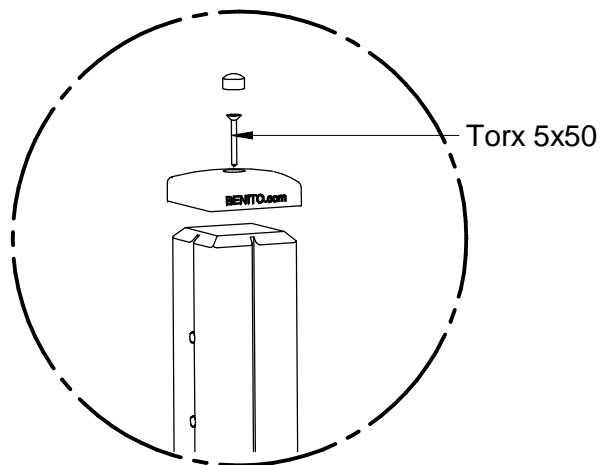
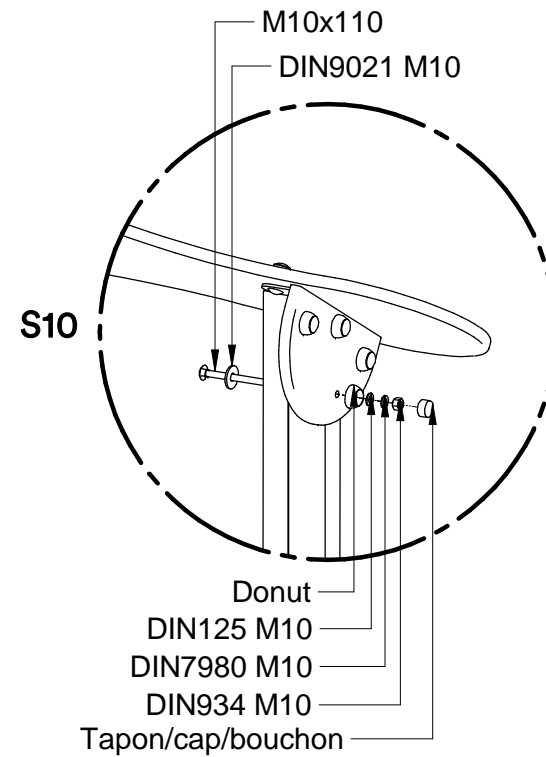
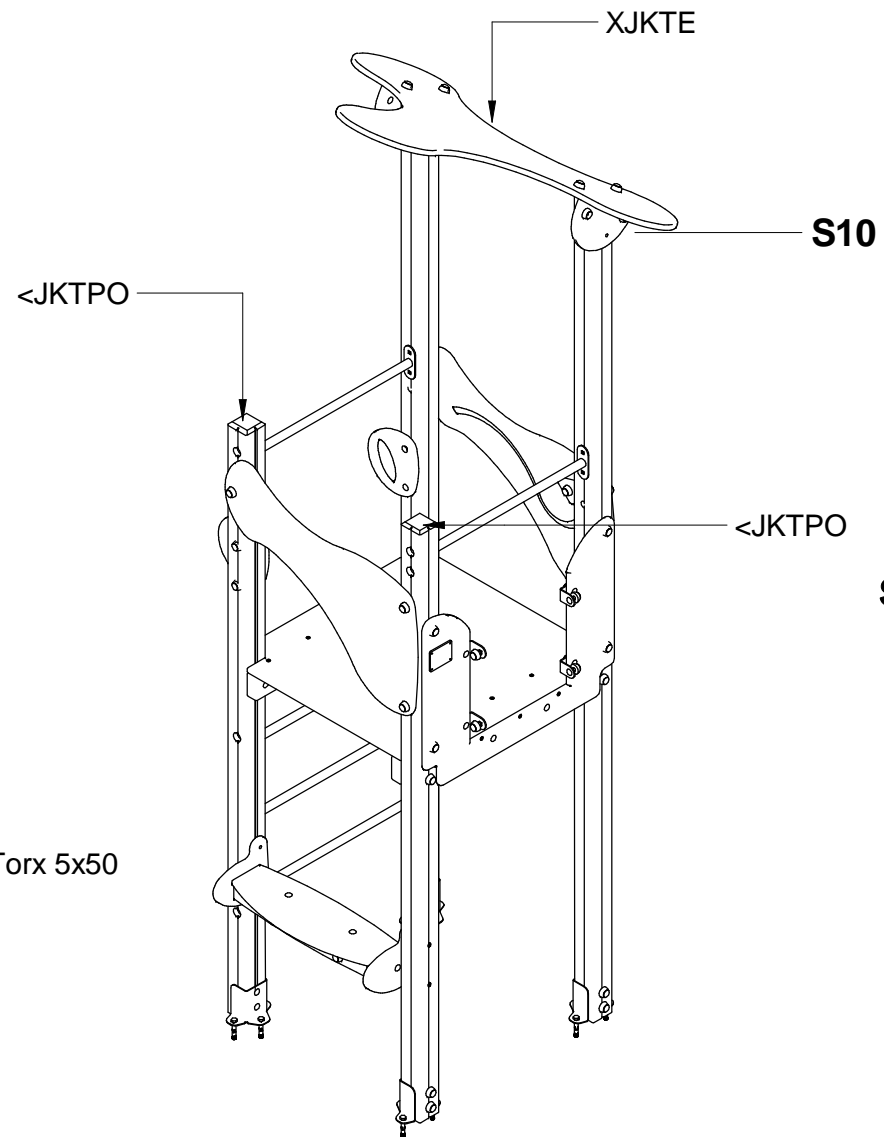
4



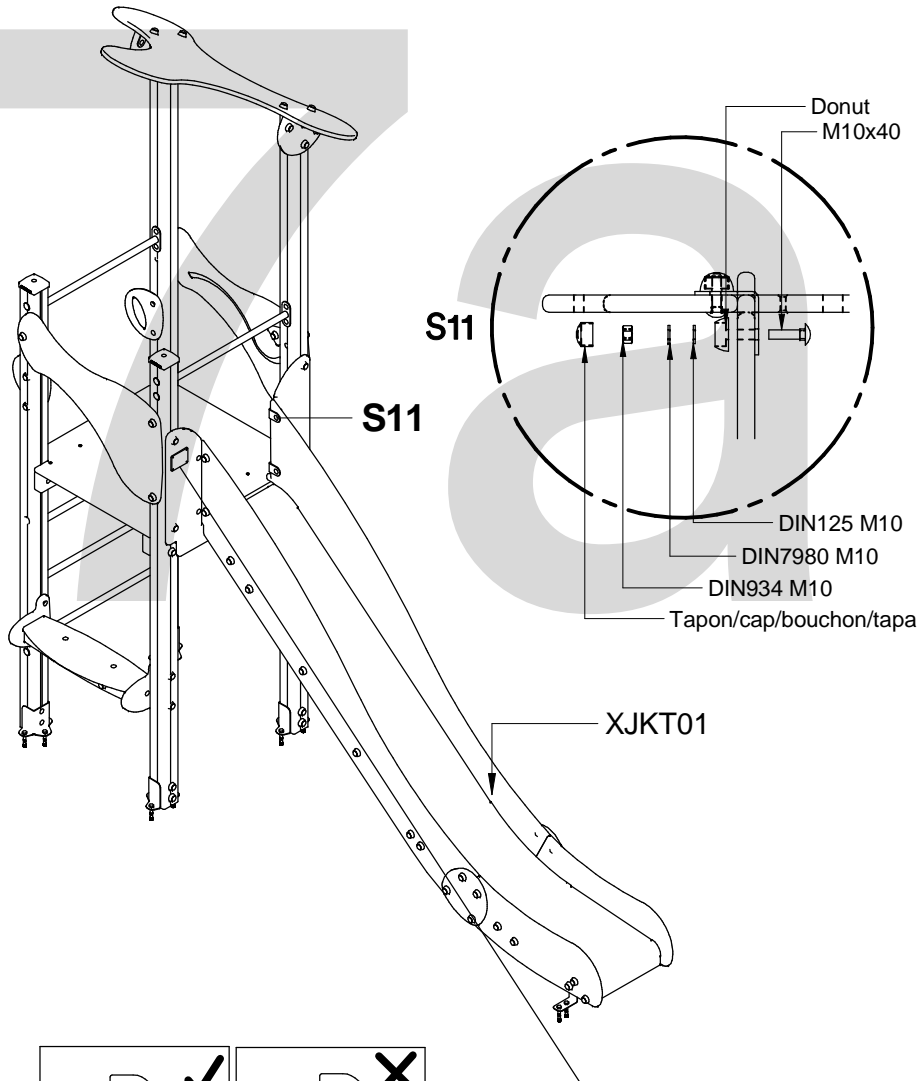
XJKTE



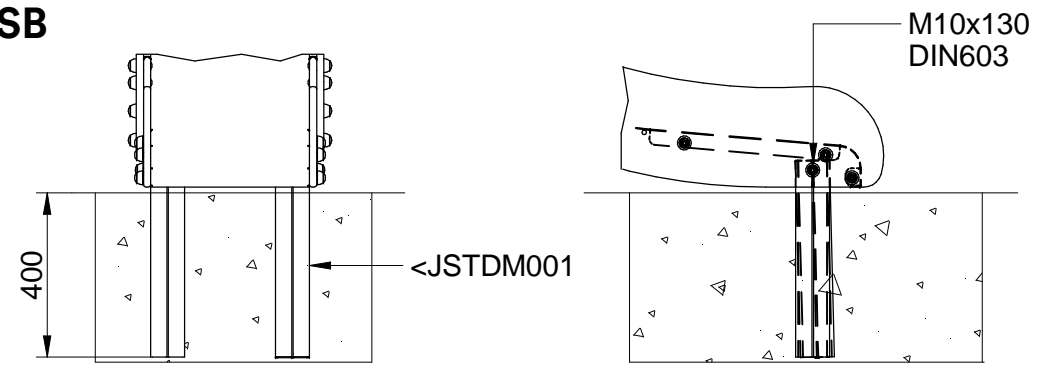
6



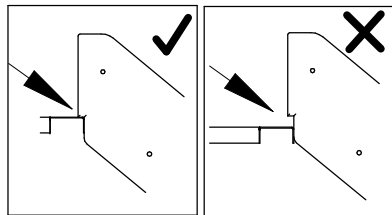
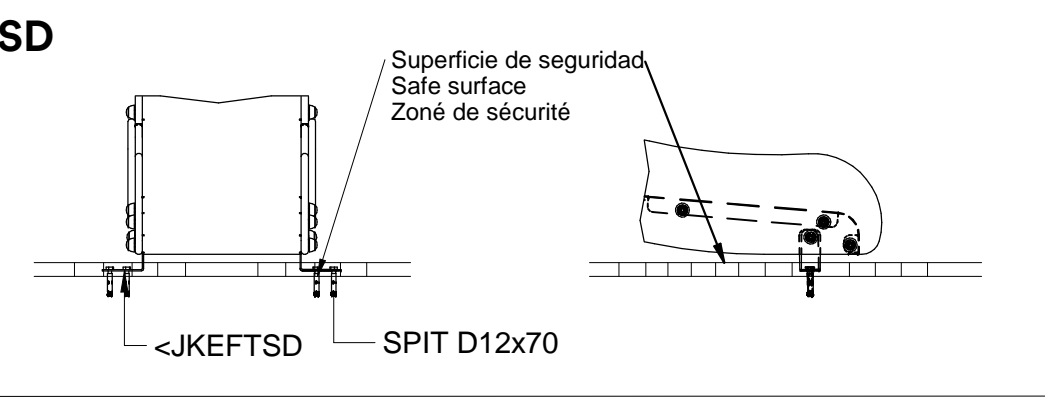
S17



SB



SD



BENITO

C/ Lladre 10
08100 Vil
Barcelona Spain
T +34 938 621 000
info@benito.com
www.benito.com

Conforme a las exigencias de seguridad
Conform aux exigences de sécurité
According to safety requirements

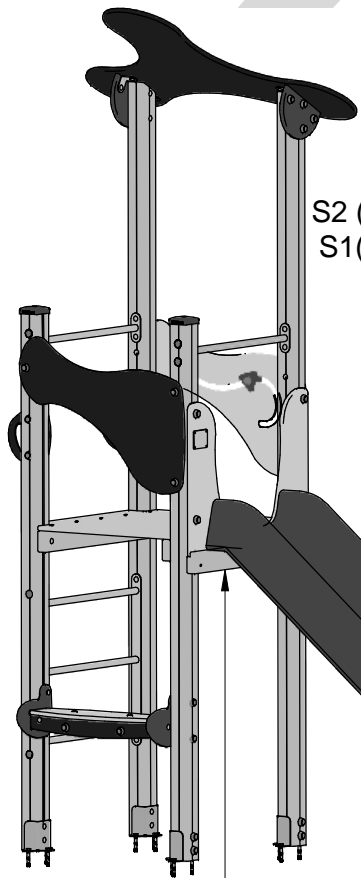
Ref: _____ EN 1791-1
Edad/Age: _____ EN 1791
Usuarios/Users: _____

01 102 101 04 101 001 01 00 100 101 11 10 10 10

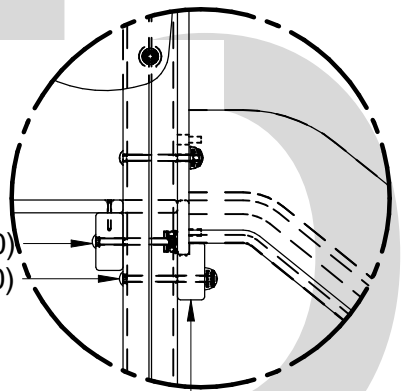
Montaje placa identificación
Identification plate assembly
Montage de plaque d'identification

DIN 7981 3,5x9,5 (x4)

IMPORTANTE: montar los angulos por la parte interior del tobogan.
IMPORTANTE: cornières de montage à l'interieur de la grisser.
IMPORTANT: mounting angles on the inside of the slide.



S2 (M10x130)
S1 (M10x150)



<JKTRTOR

01

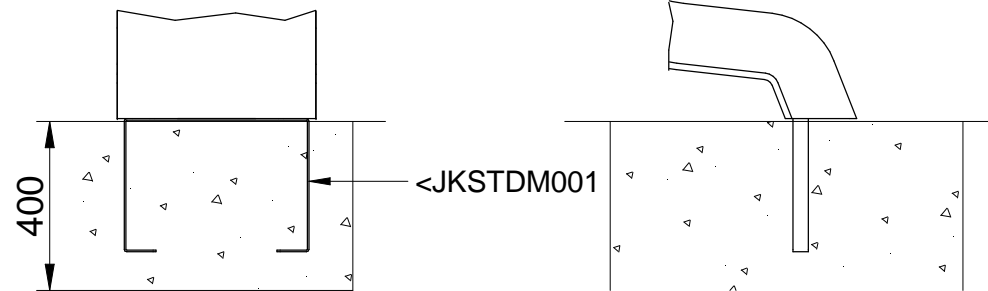
<JKTRTOR



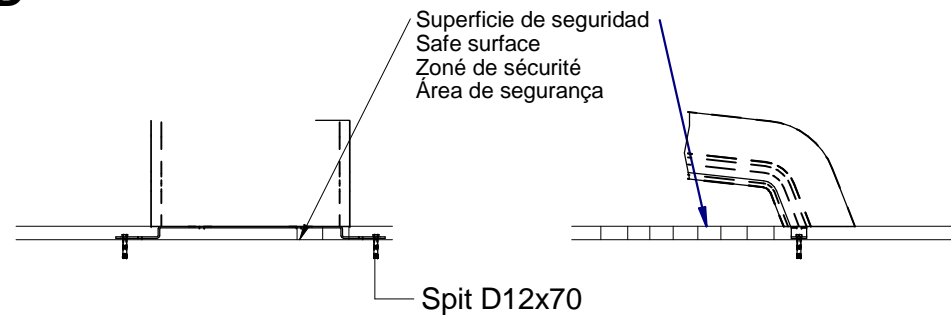
Montaje placa identificación
Identification plate assembly
Montage de plaque d'identification

DIN 7981 3,5x9,5 (x4)

SB



SD



IMPORTANTE: montar los angulos por la parte interior del tobogan.
IMPORTANTE: cornières de montage à l'interieur de la grisser.
IMPORTANT: mounting angles on the inside of the slide.

INSPECCIÓN PREVIA A SU USO

- 1.- Comprobar si se han respetado las distancias de seguridad marcadas en el plano adjunto.
- 2.- Limpiar e igualar las áreas de seguridad de las distintas instalaciones de juego.
- 3.- Comprobar los aparatos de juego utilizándolos uno mismo.
- 4.- Comprobar que los tornillos y tuercas estén bien apretados, poniendo mayor atención a aquellos que por la naturaleza del juego son susceptibles de aflojarse.
- 5.- Comprobar si todas las tuercas están debidamente apretadas, y los agujeros cubiertos por tapones.
- 6.- Revisar que los cimientos, se encuentran a la profundidad adecuada.

INSPECTION AVANT UTILISATION

- 1.- Vérifier avant tout la liberté de la zone de sécurité telle que décrite au plan joint.
- 2.- Nettoyer et aplanir la zone en vérifiant qu'elle ne se chevauche pas avec celle des autres jeux.
- 3.- Contrôler le bon fonctionnement des jeux en les assaillant vous-même
- 4.- Vérifier le serrage de chaque vis ou boulon avec une attention particulière aux axes de rotation et fixations des pièces en mouvement.
- 5.- Contrôles la présence des rondelles et des capuchons étanches.
- 6.- Vérifiez que les massifs de scellement sont assez profonds.

INSPECTION PRIOR TO USE

- 1.- Check if you have the necessary clearances security marked on the attached map.
- 2.- Clean and level the security areas various gaming facilities.
- 3.- Check gaming devices using them yourself.
- 4.- Check that nuts and bolts are tight, paying more attention to those who by the nature of are susceptible to loose the game.
- 5.- Check that all bolts are properly tightened, and holes covered with gaps.
- 6.- Check that the foundation, are at the proper depth.