

BENITO -Play



Julián

JJMM03

Instrucciones de montaje
Instructions de montage
Assembly instructions

Area de seguridad:
Safety area:
Aire de sécurité

7,40 m2

Altura max. caída:
Maximum drop high:
Hauter maximale de chute:

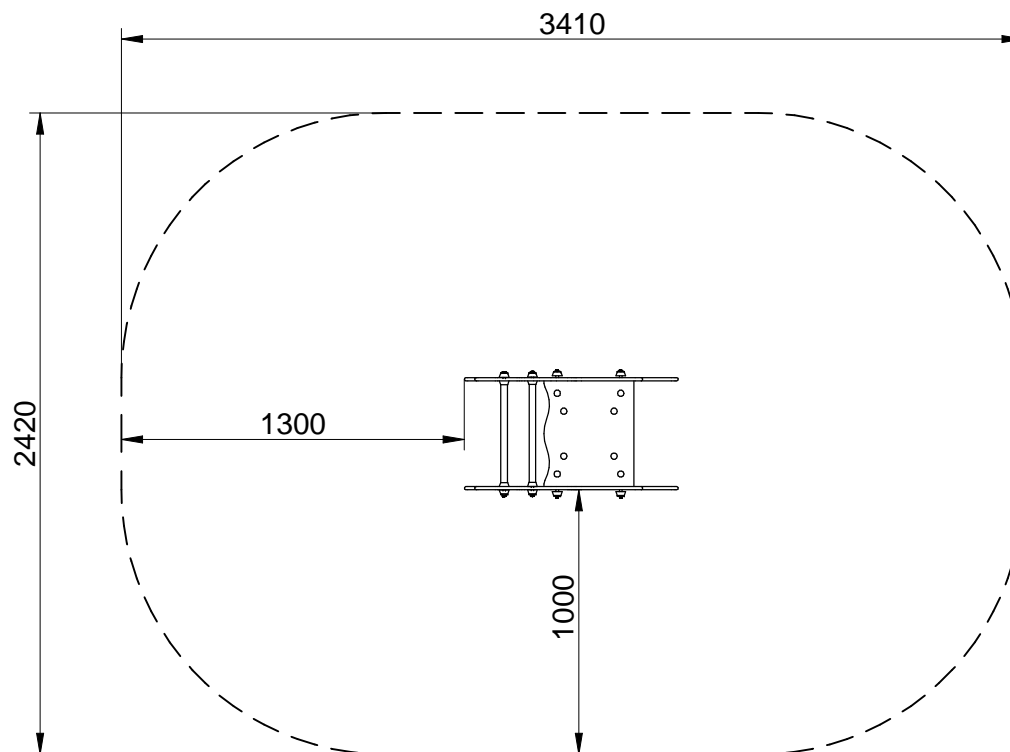
510 mm

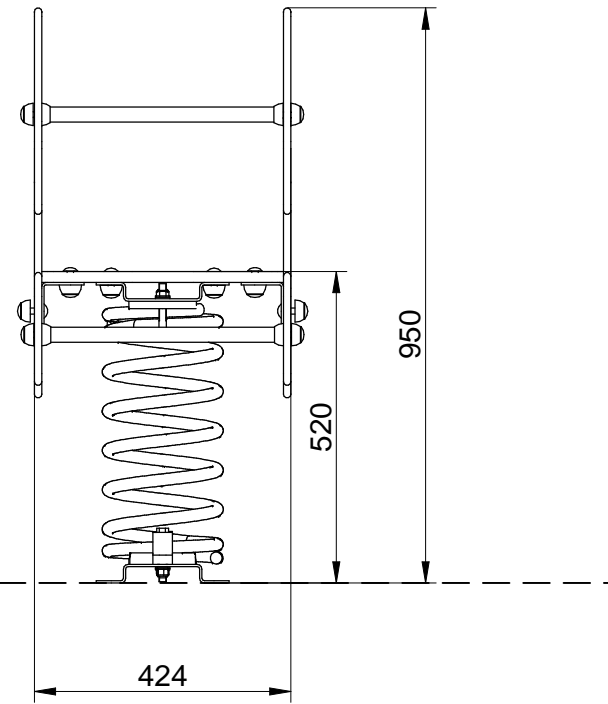
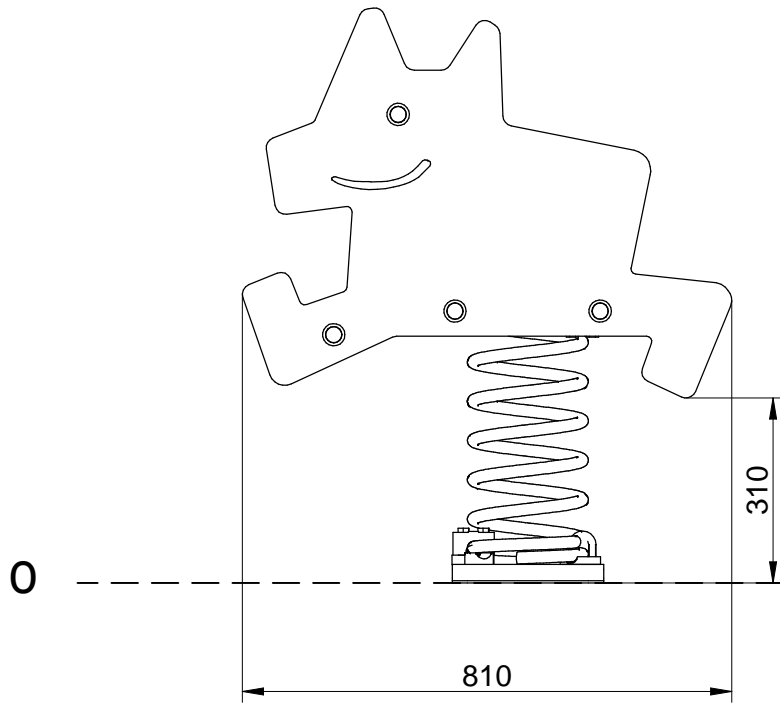
Nº usuarios:
Number of users:
Nombre d'utilisateurs:

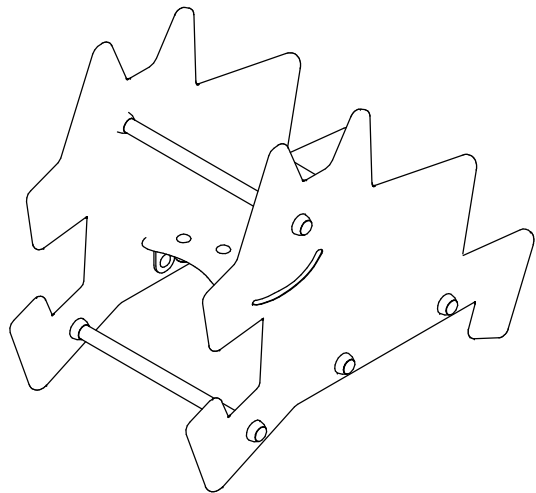
1

Edad:
Age:
Age:

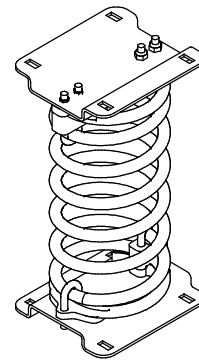
2-6



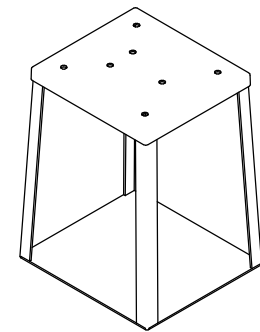




XJJMM03
x1



JMSD
x1

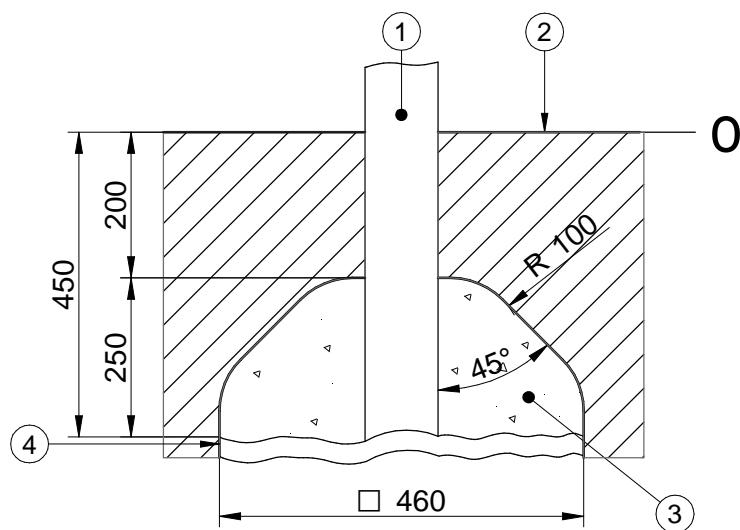


<JPSB SB

SB

FIJACIÓN A TIERRA | FIXATION AU SOL FIX ON THE FLOOR

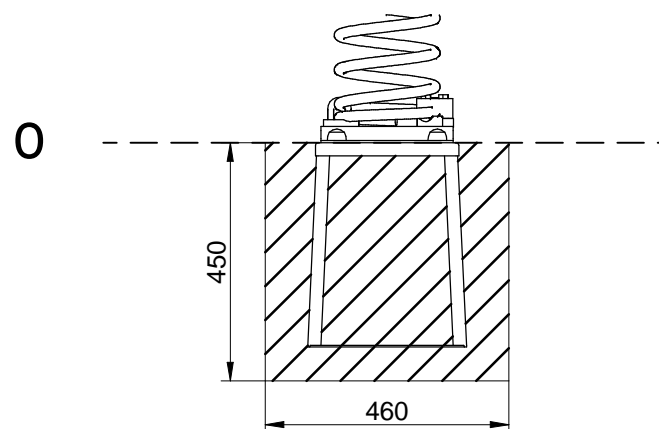
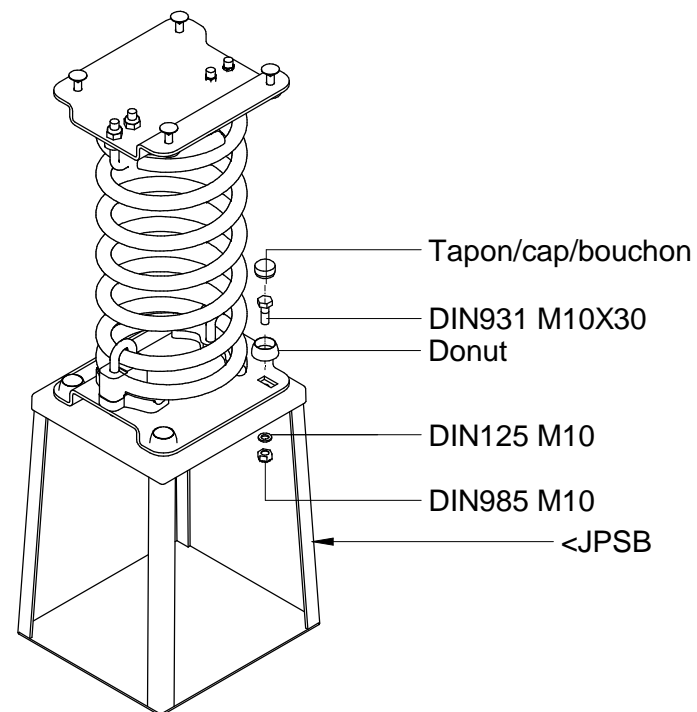
1. Poste | Poteau | Post
2. Superficie juego | Surface de jeu | Playing surface
3. Cemento | Scellement | Concrete
4. Capa grave | Sous couche drainante | Grave layer



IMPORTANTE: para el montaje y cimentación del juego son necesarias herramientas empleadas habitualmente en la construcción.

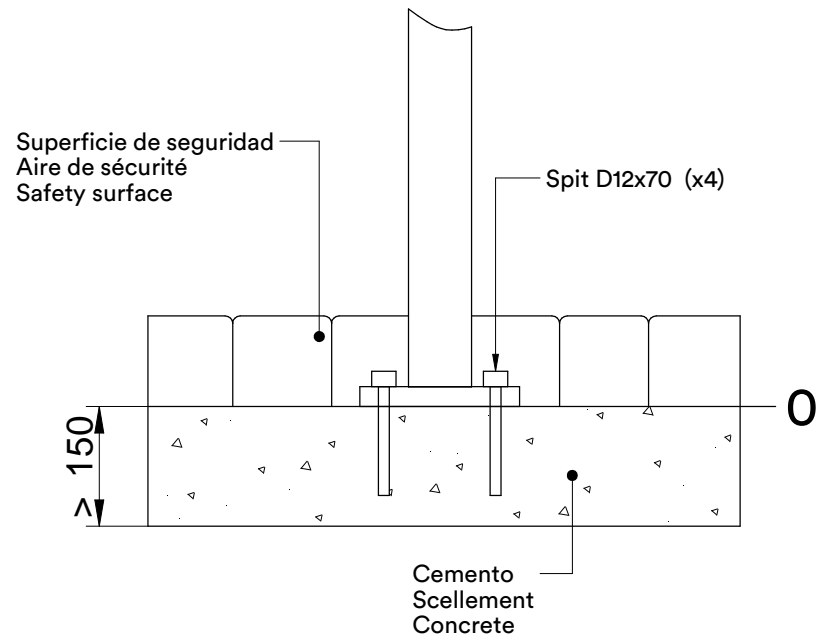
IMPORTANT: pour le montage et le scellement du jeu prévoir l'outillage de maçonnerie courant.

IMPORTANT: for installation and foundation of the game are necessary tools usually employed in the construction.



SD

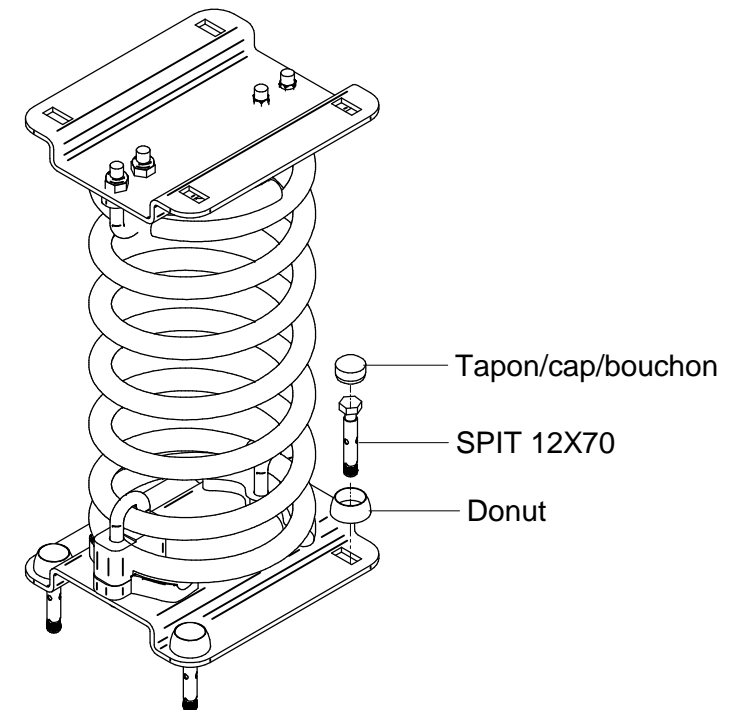
FIJACIÓN A SOLERA | FIXATION AU SOL FIX ON CONCRETE

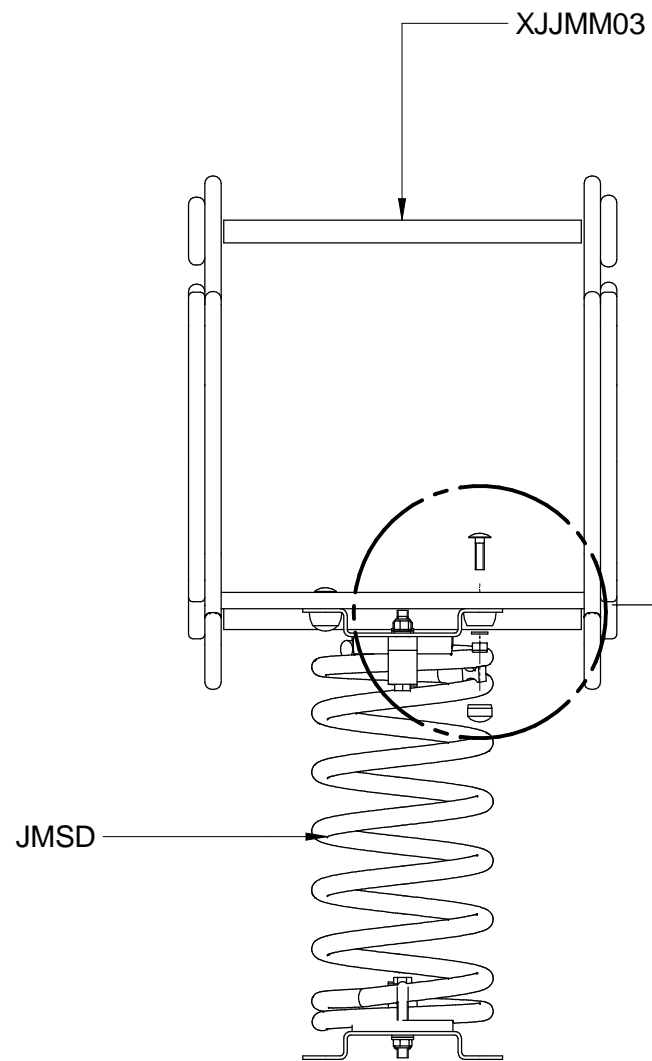
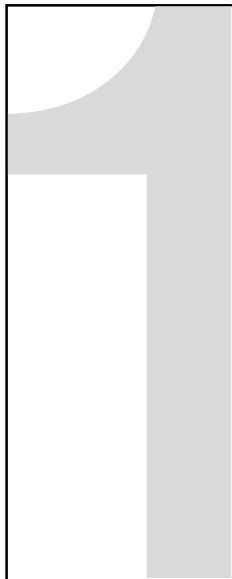


La superficie de juego debe estar cubierta por un suelo que absorba el impacto, según normativa EN-1176-1:2017

La surface de jeu doit être recouverte de terre pour absorber l'impact, conformément à la réglementation EN 1176-1: 2017

The playing surface must be covered by a floor to avoid the impact, according to standard EN-1176-1-2017





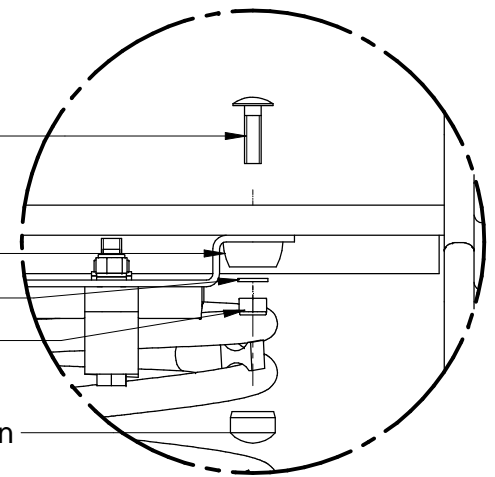
DIN603 M10x40

Donut

DIN125 M10

DIN985 M10

Tapon/cap/bouchon



BENITO
C/ Lado 19
08005 Xic
Barcelona Spain
T. +34 938 021 000
info@benito.com
www.benito.com

Conforme a las exigencias de seguridad
Conform aux exigences de sécurité
According to safety requirements

Ref. EN 119-1
Edad/Age/Âge EN 119
Usuarios/Utilisateurs/Users

01 02 03 04 05 06 07 08 09 10 11 12 13 14 15 16 17 18 19 20

Montaje placa identificación
Identification plate assembly
Montage de plaque d'identification

DIN 7981 3,5x9,5 (x4)

INSPECCIÓN PREVIA A SU USO

- 1.- Comprobar si se han respetado las distancias de seguridad marcadas en el plano adjunto.
- 2.- Limpiar e igualar las áreas de seguridad de las distintas instalaciones de juego.
- 3.- Comprobar los aparatos de juego utilizandolos uno mismo.
- 4.- Comprobar que los tornillos y tuercas esten bien apretados, poniendo mayor atención a aquellos que por la naturaleza del juego son susceptibles de aflojarse.
- 5.- Comprobar si todas las tuercas están debidamente apretadas, y los agujeros cubiertos por tapones.
- 6.- Revisar que los cimientos, se encuentran a la profundidad adecuada.

INSPECTION AVANT UTILISATION

- 1.- Vérifier avant tout la liberté de la zone de sécurité telle que décrite au plan joint.
- 2.-Nettoyer et aplanir la zone en vérifiant qu'elle ne se chevauche pas avec celle des autres jeux.
- 3.-Contrôler le bon fonctionnement des jeux en les assillante vous-même
- 4.-Vérifier le serrage de chaque vis ou boulon avec une attention particulière aux axe de rotation et fixations des pieces en mouvement.
- 5.-Contrôles la présence des rondelles et des capuchons étanches.
- 6.-Vérifiez que les massifs de scellement sont assez profonds.

INSPECTION PRIOR TO USE

- 1.- Check if you have the necessary clearances security marked on the attached map.
- 2.-Clean and level the security areas various gaming facilities.
- 3.- Check gaming devices using them yourself.
- 4.- Check that nuts and bolts are tight, paying more attention to those who by the nature of are susceptible to loose the game.
- 5.- Check that all bolts are properly tightened, and holes covered with gaps.
- 6.- Check that the foundation, are at the proper depth.