

BENITO –Play



Modus XXL

JCF21

Instrucciones de montaje
Instructions de montage
Assembly instructions

Area de seguridad:
Safe area:
Aire de sécurité

S1 = 21 m²
S2 = 69 m²
Stotal = 90 m²

Altura max. caída:
Maximum drop high:
Hauter maximale de chute:

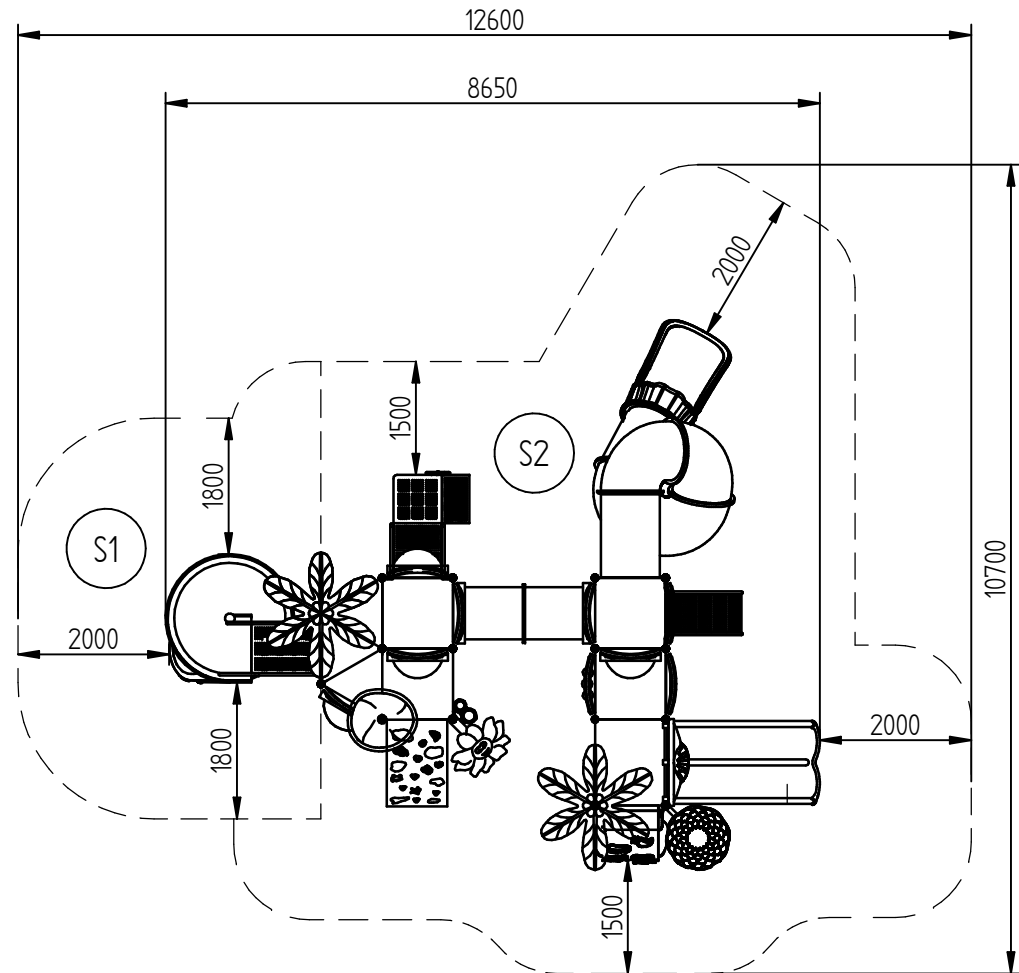
S1 = 1,90m
S2 = 0,90m

Nº usuarios:
Number of users:
Nombre d'utilisateurs:

30

Edad:
Age:
Age:

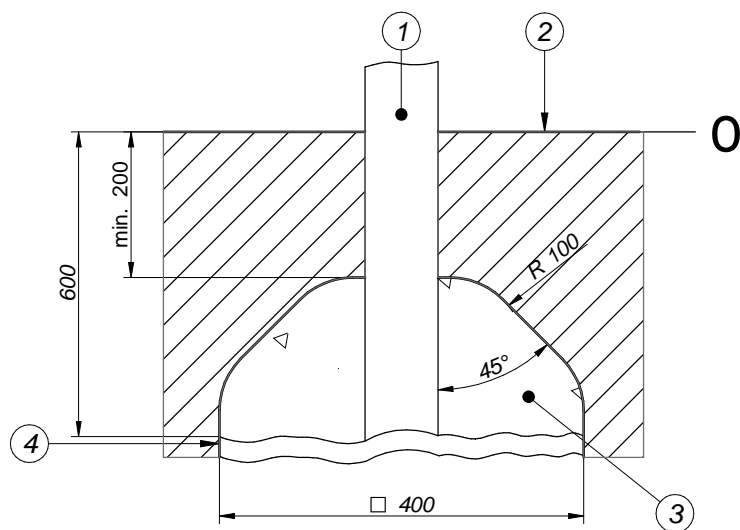
6-14



SB

FIJACIÓN A TIERRA | FIXATION AU SOL FIX ON THE FLOOR

1. Poste | Poteau | Post
2. Superficie juego | Surface de jeu | Playing surface
3. Cemento | Scellement | Concrete
4. Capa grave | Sous couche drainante | Grave layer



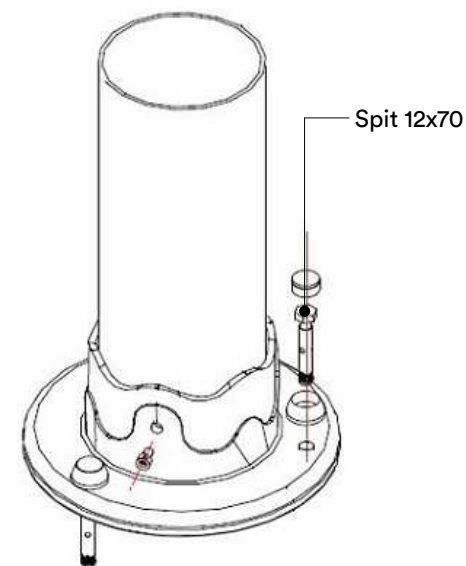
IMPORTANTE: para el montaje y cimentación del juego son necesarias herramientas empleadas habitualmente en la construcción.

IMPORTANT: pour le montage et le scellement du jeu prévoir l'outillage de maçonnerie courant.

IMPORTANT: for installation and foundation of the game are necessary tools usually employed in the construction.

SD


FIJACIÓN A SOLERA | FIXATION AU SOL FIX ON CONCRETE

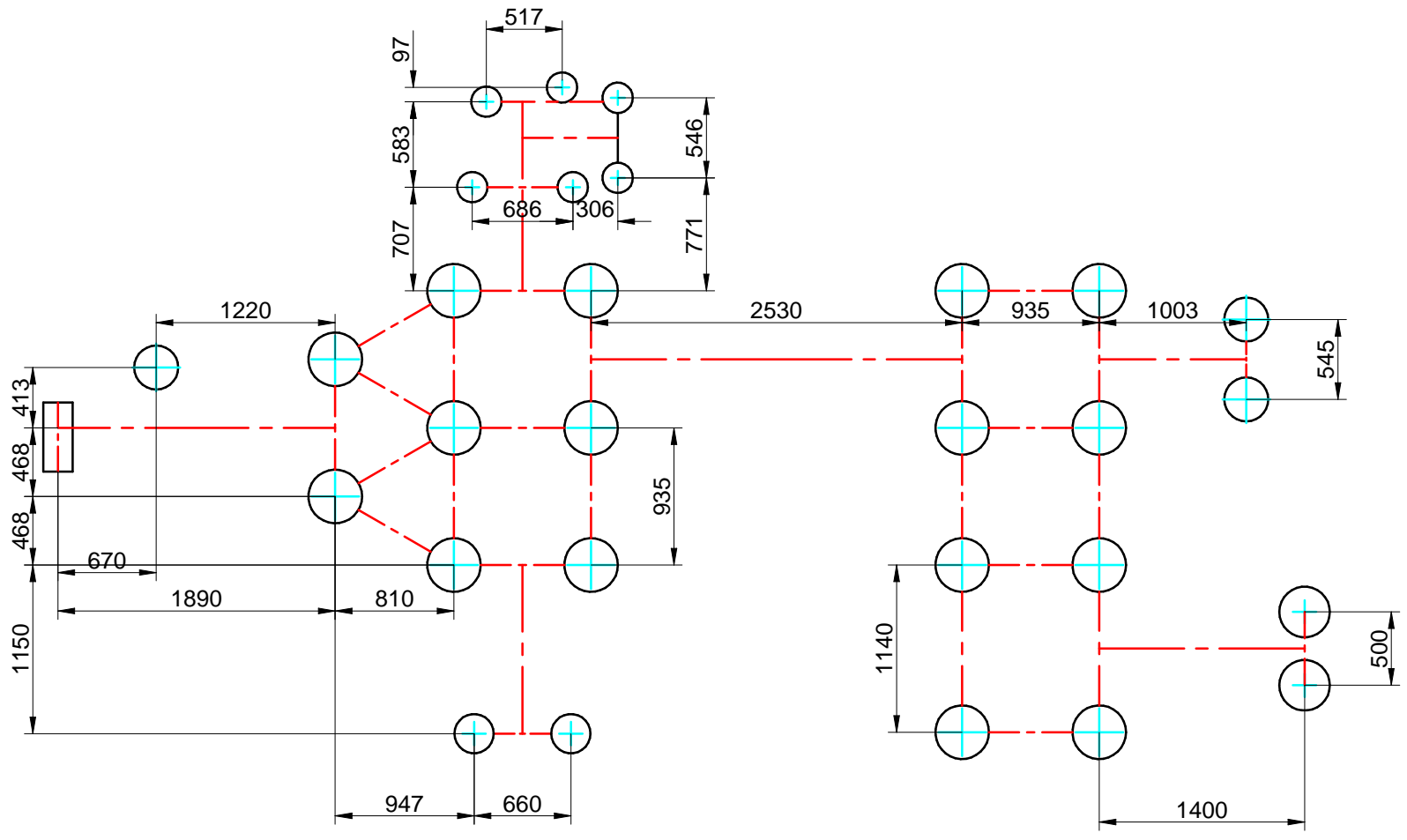


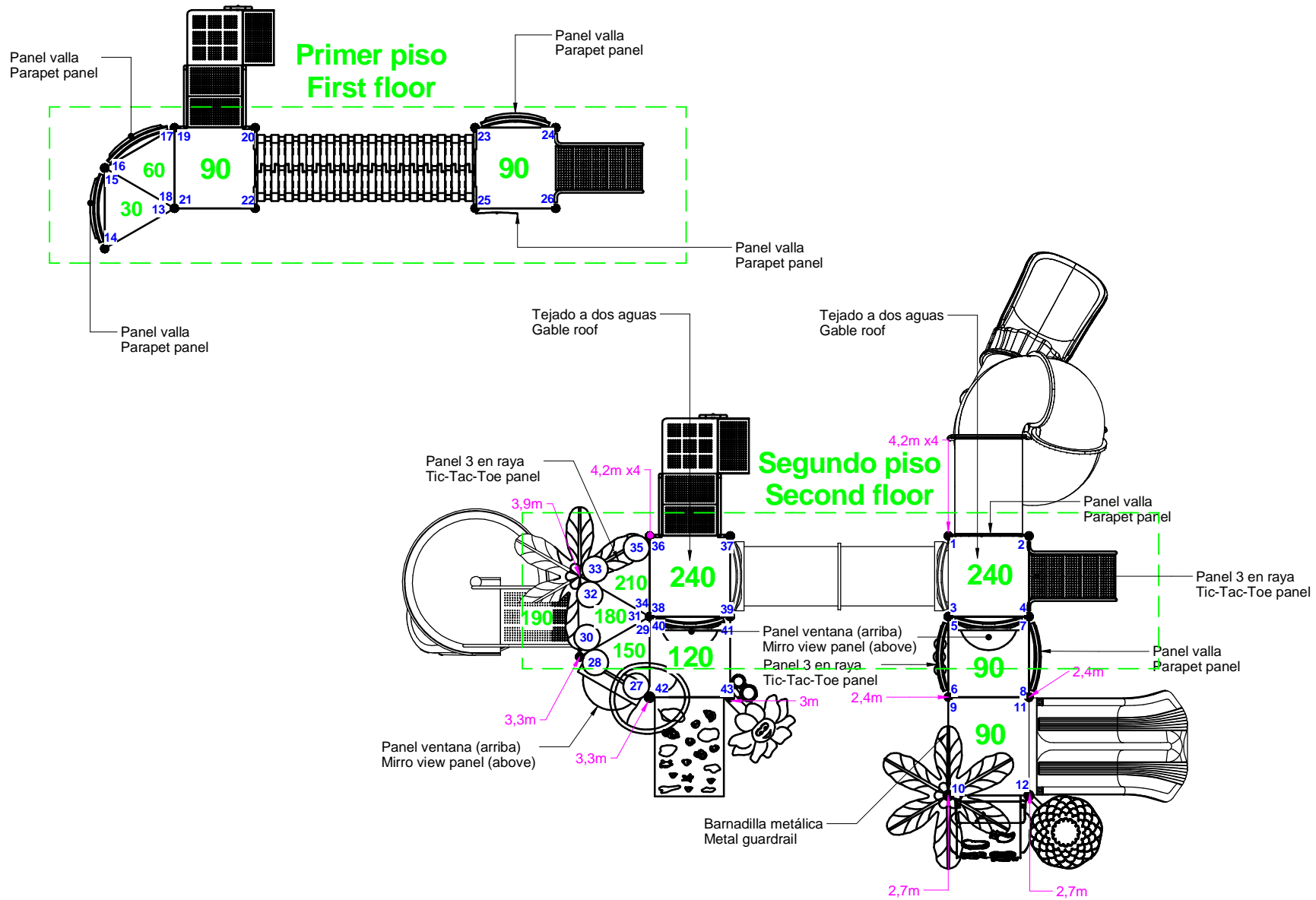
La superficie de juego debe estar cubierta por un suelo que absorba el impacto, según normativa EN-1176-1:2017

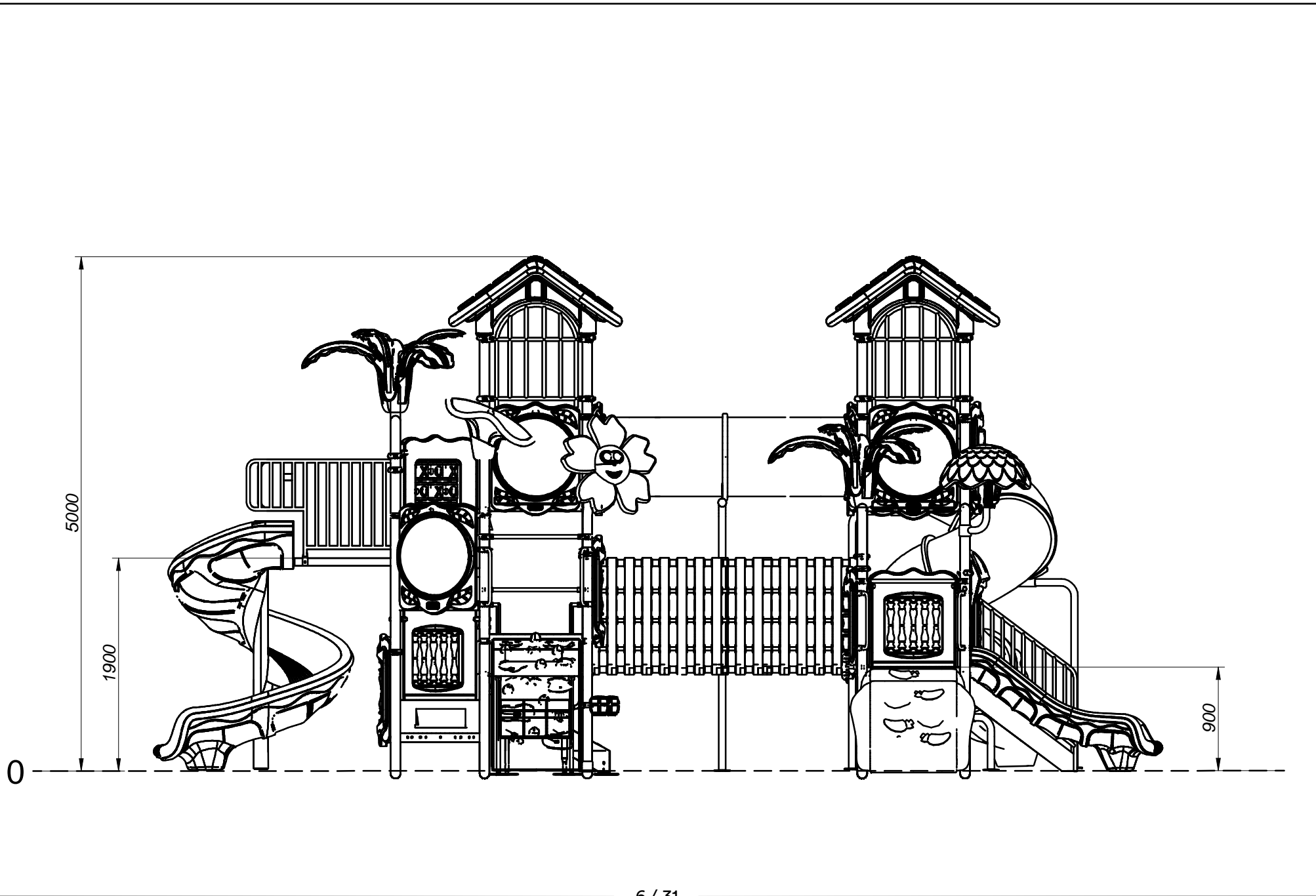
La surface de jeu doit être recouverte de terre pour absorber l'impact, conformément à la réglementation EN 1176-1: 2017

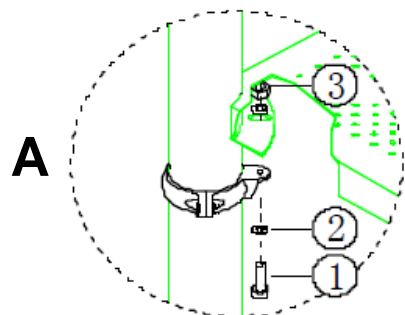
The playing surface must be covered by a floor to avoid the impact, according to standard EN-1176-1:2017


 Agujero para poste
 Hole for post
 Trou por le porteaux

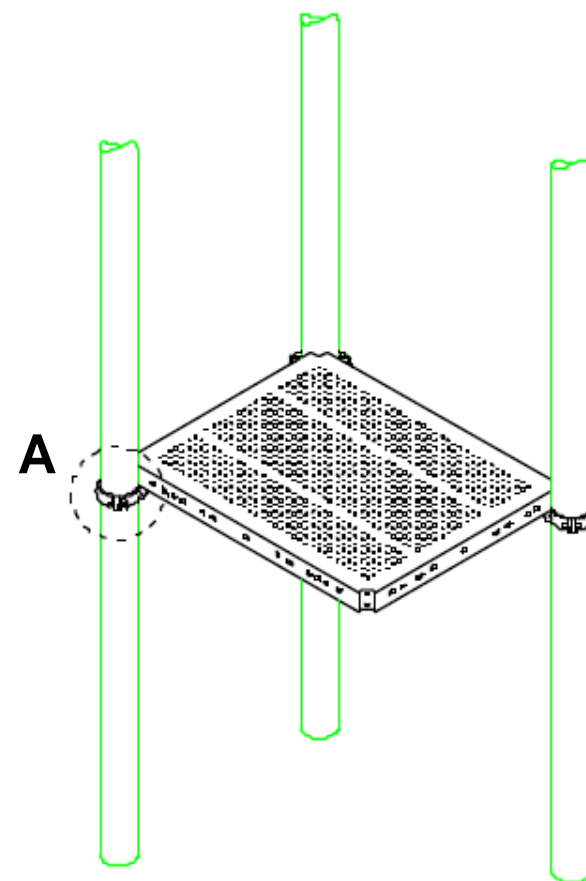
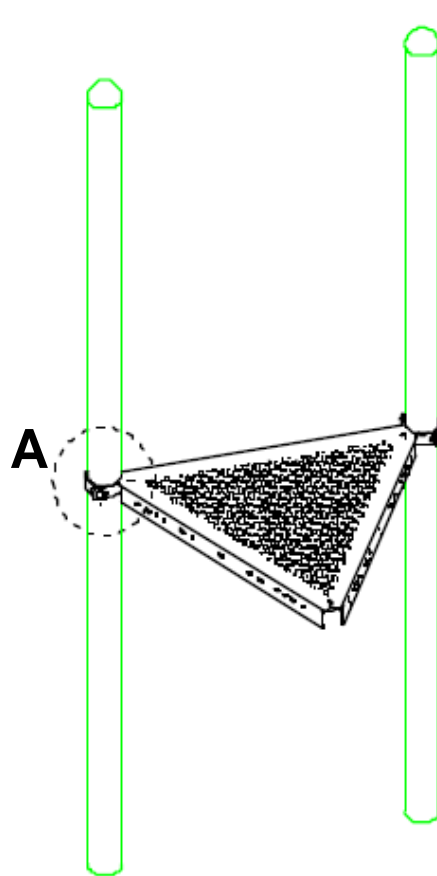
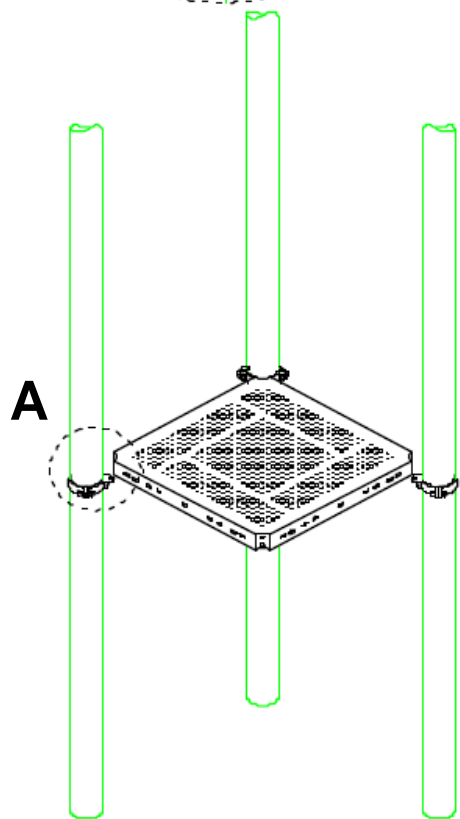


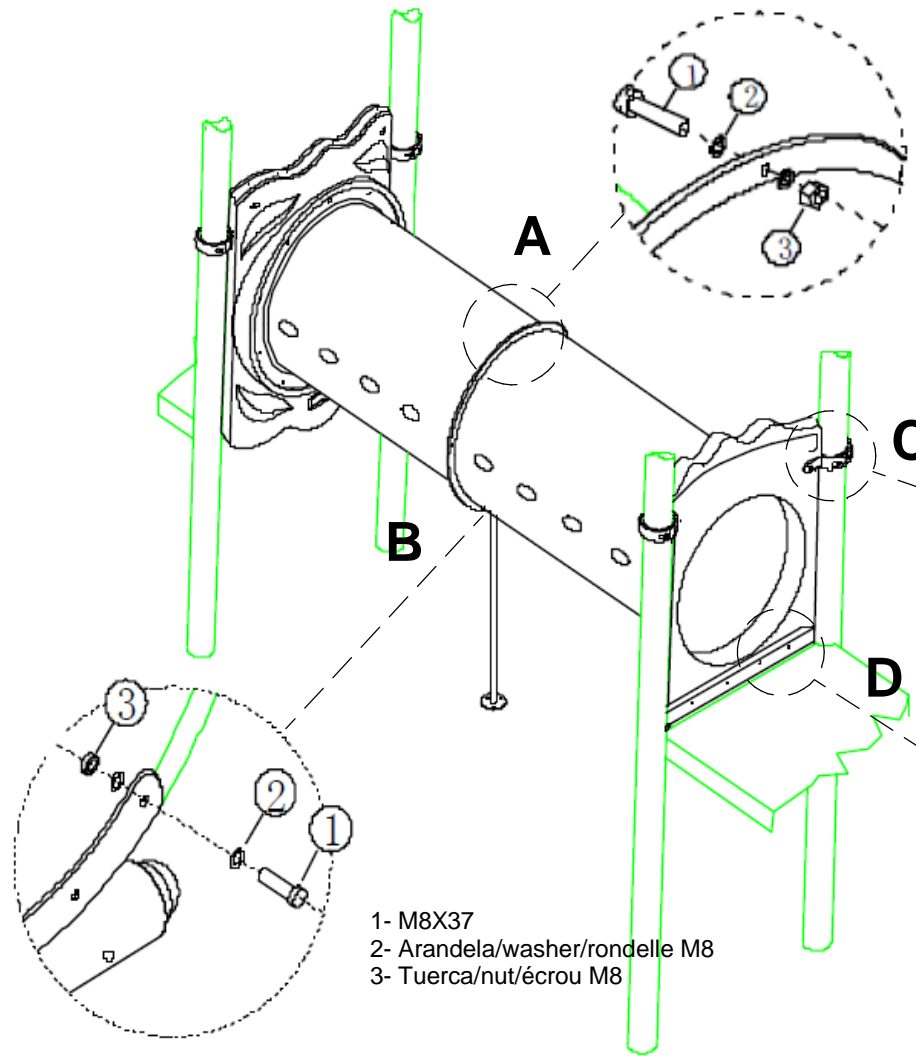




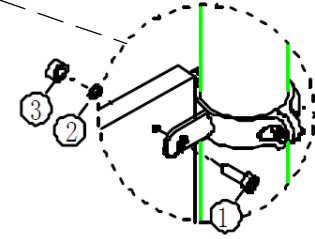


- 1- M10X35
- 2- Arandela/washer/rondelle M10
- 3- Tuerca/nut/écrou M10

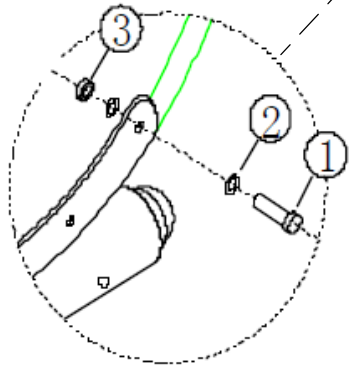




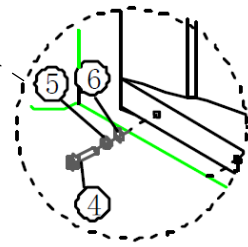
- 1- M8X30
- 2- Arandela/washer/rondelle M8
- 3- Tuerca/nut/écrou M8



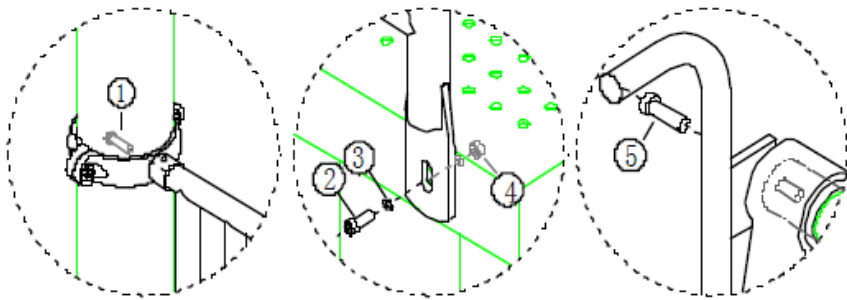
- 1- M8X80
- 2- Arandela/washer/rondelle M8
- 3- Tuerca/nut/écrou M8



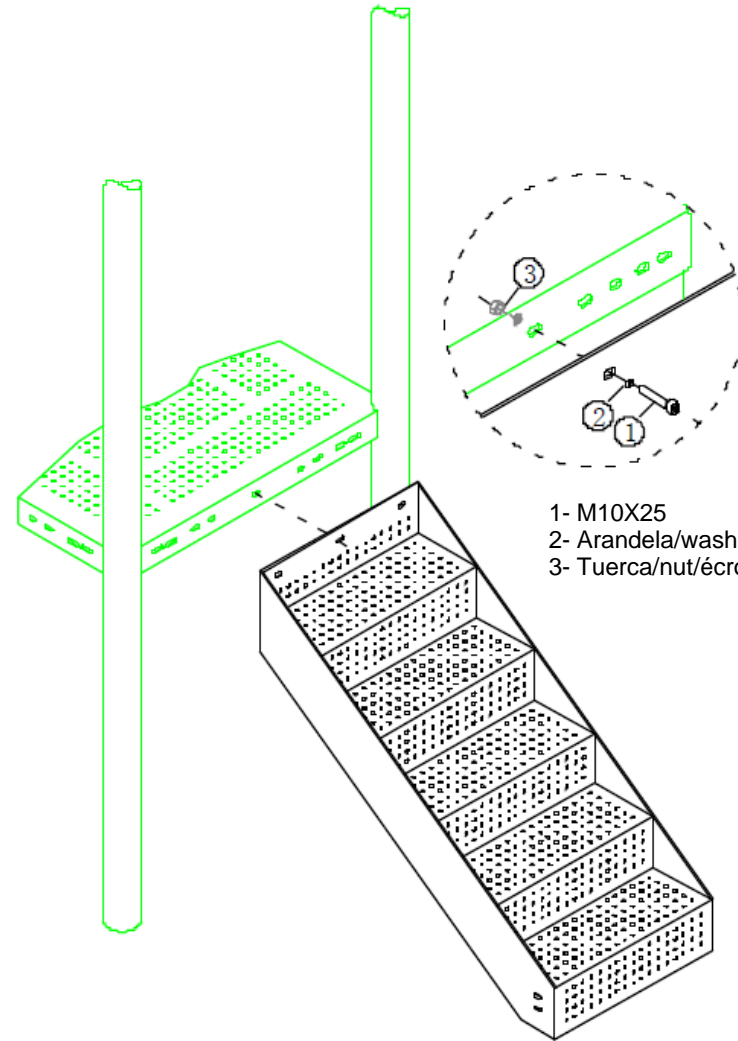
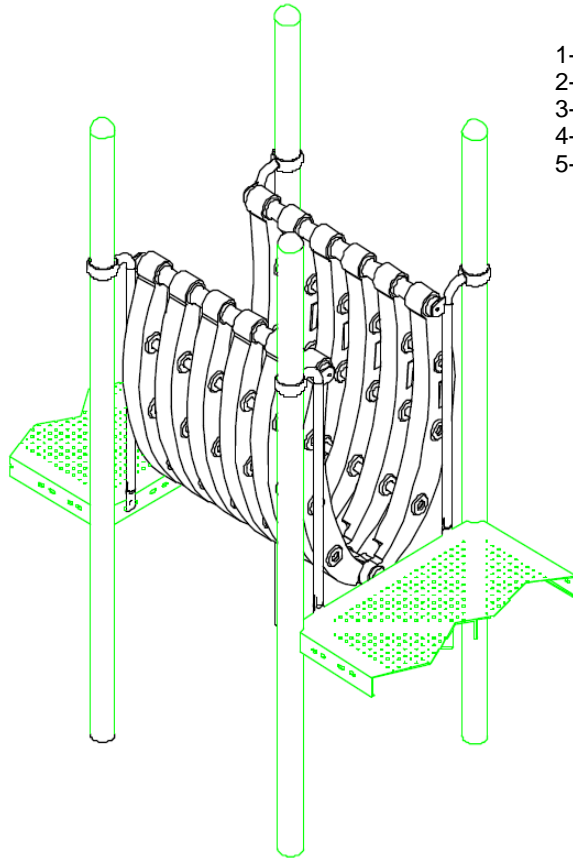
- 1- M8X37
- 2- Arandela/washer/rondelle M8
- 3- Tuerca/nut/écrou M8



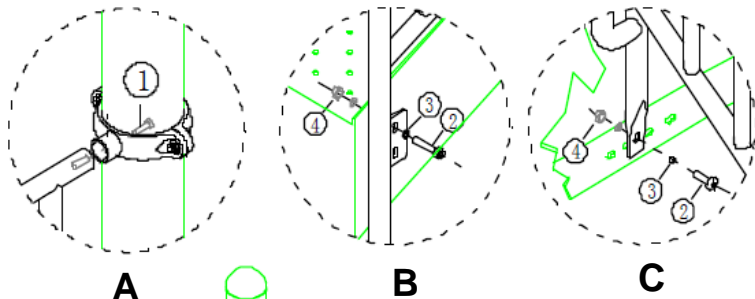
- 4- M10X20
- 5- Spring gasket M10
- 6- Arandela/washer/rondelle M10



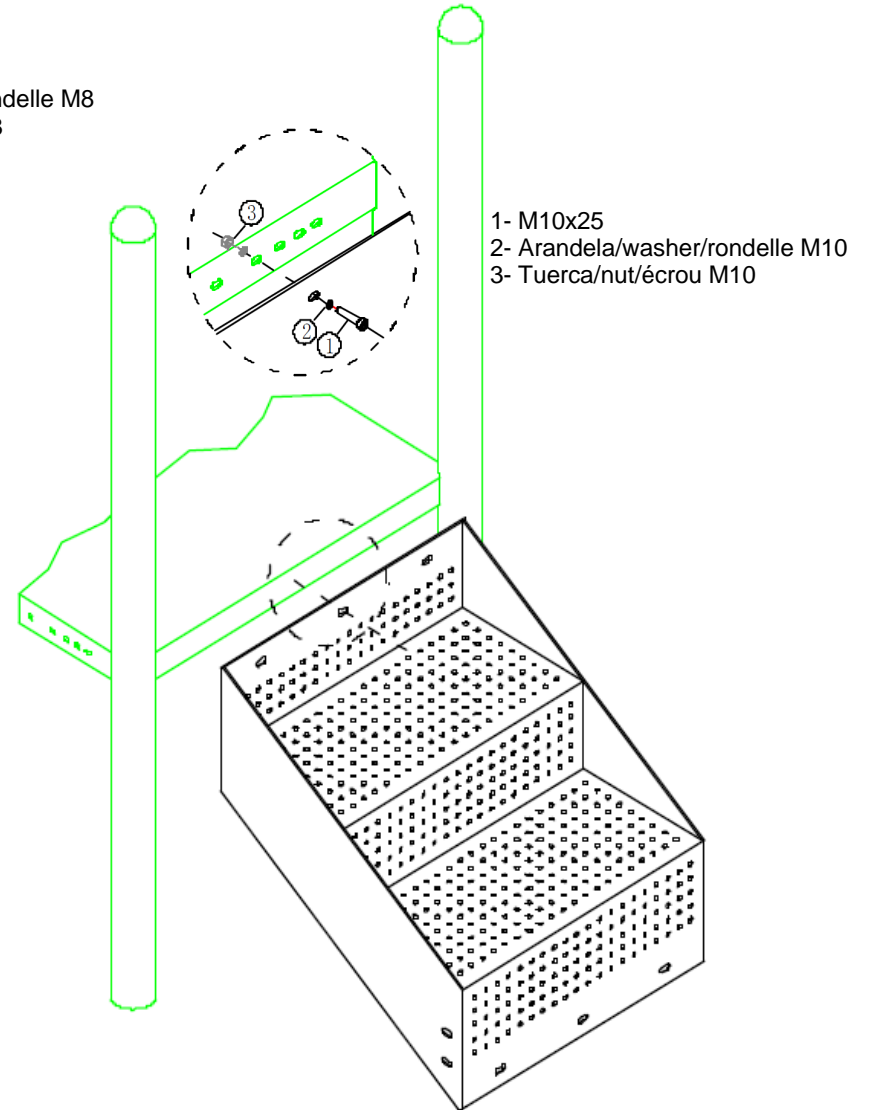
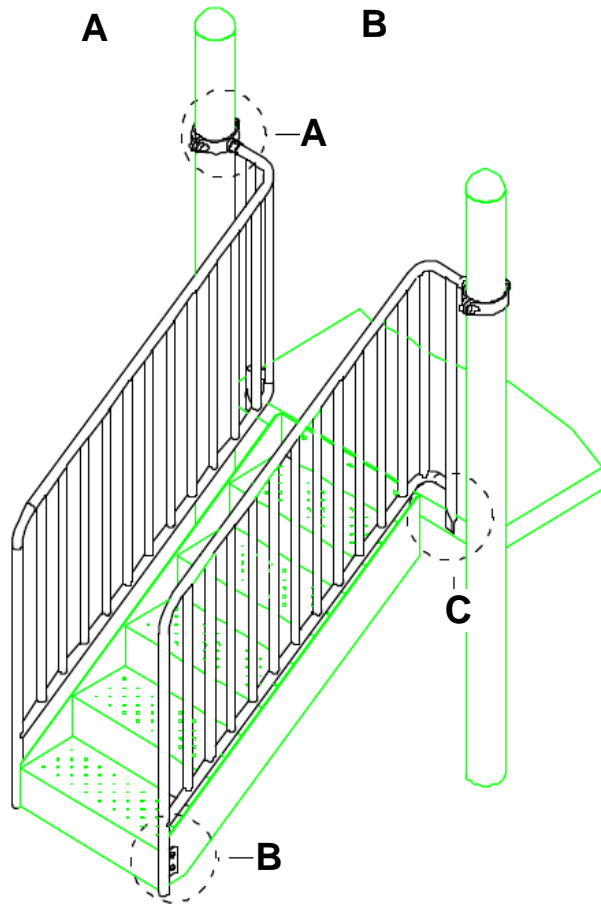
- 1- M8X30
- 2- M10x25
- 3- Arandela/washer/rondelle M8
- 4- Tuerca/nut/écrou M8
- 5- M10x30



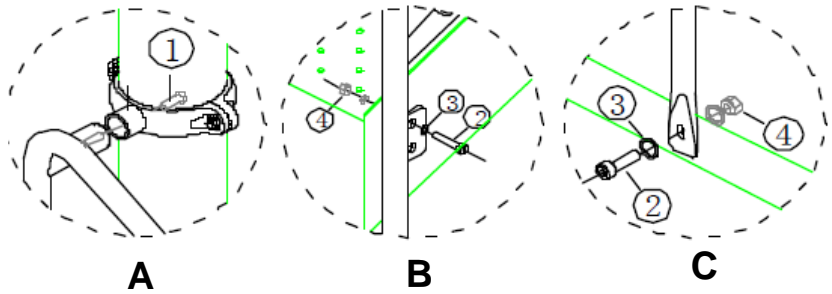
- 1- M10X25
- 2- Arandela/washer/rondelle M10
- 3- Tuerca/nut/écrou M10



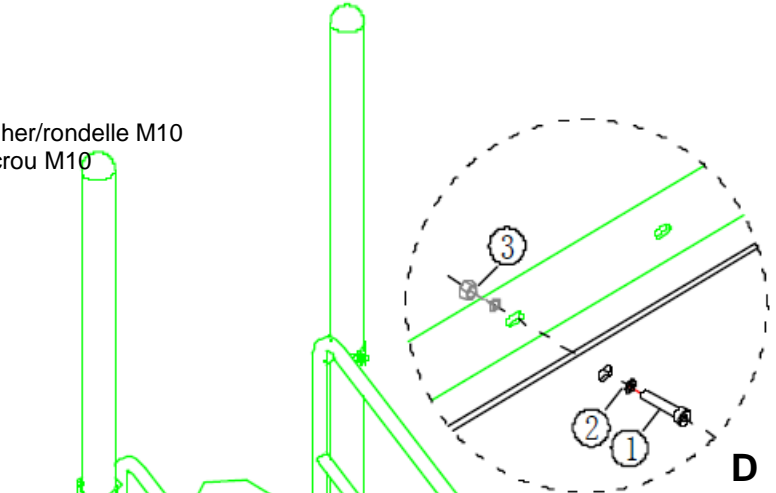
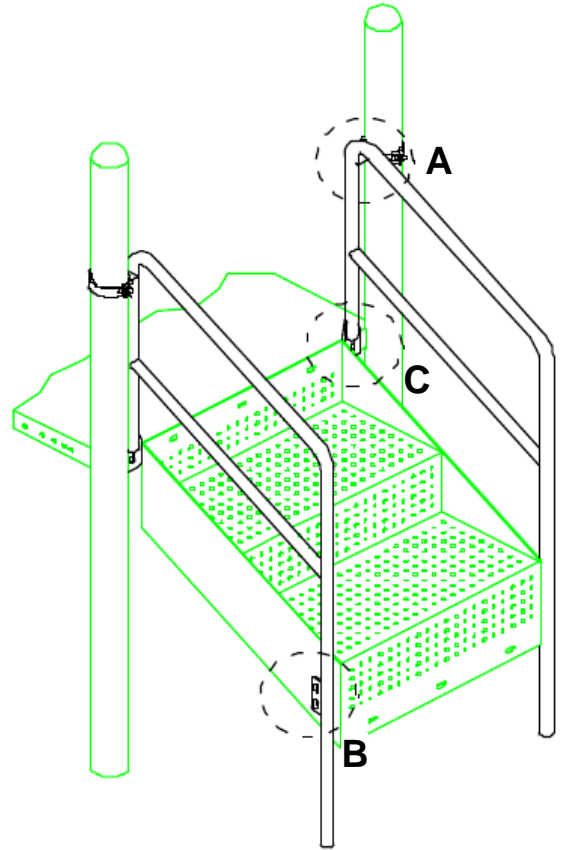
- 1- M8x30
- 2- M10x25
- 3- Arandela/washer/rondelle M8
- 4- Tuerca/nut/écrou M8



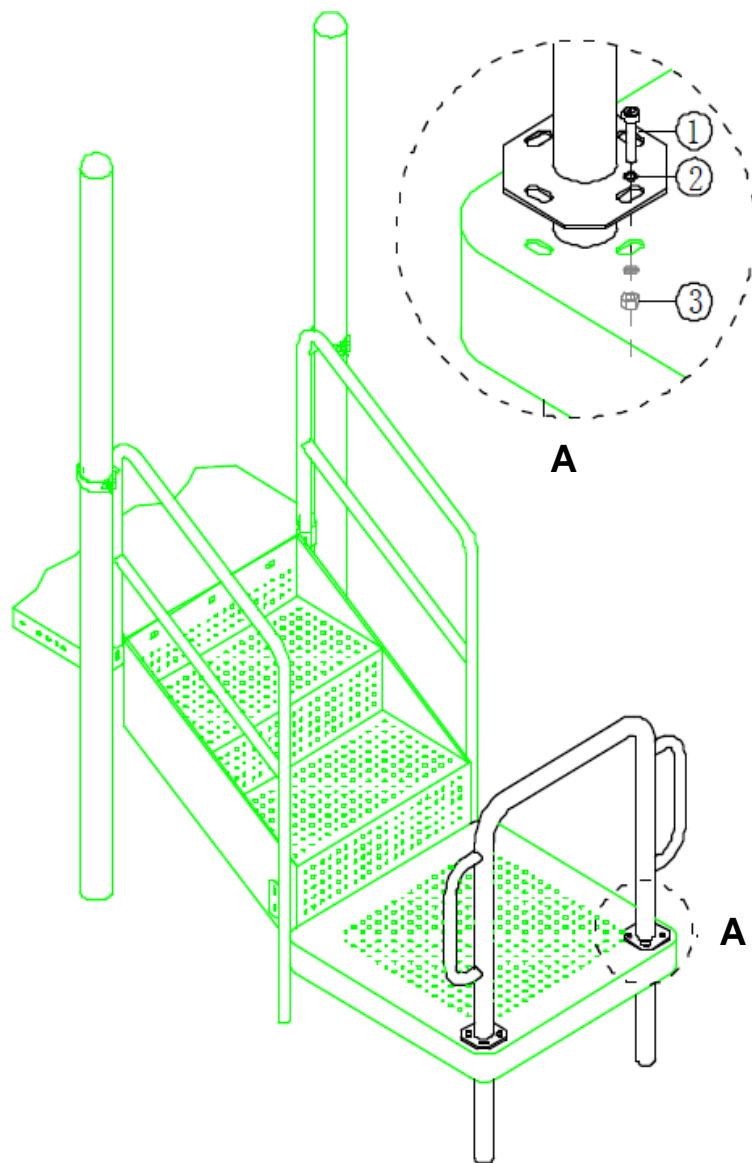
- 1- M10x25
- 2- Arandela/washer/rondelle M10
- 3- Tuerca/nut/écrou M10



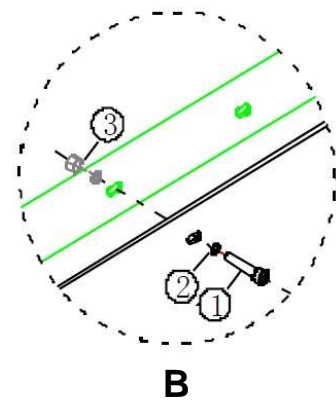
- 1- M8X30
- 2- M10x25
- 3- Arandela/washer/rondelle M10
- 4- Tuerca/nut/écrou M10



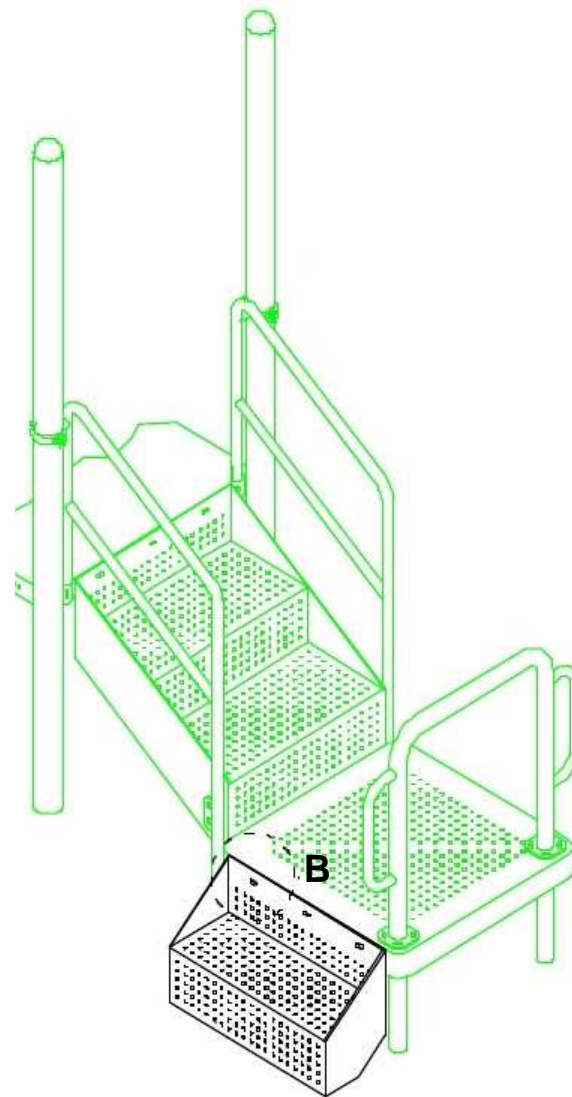
- 1- M10x25
- 2- Arandela/washer/rondelle M10
- 3- Tuerca/nut/écrou M10

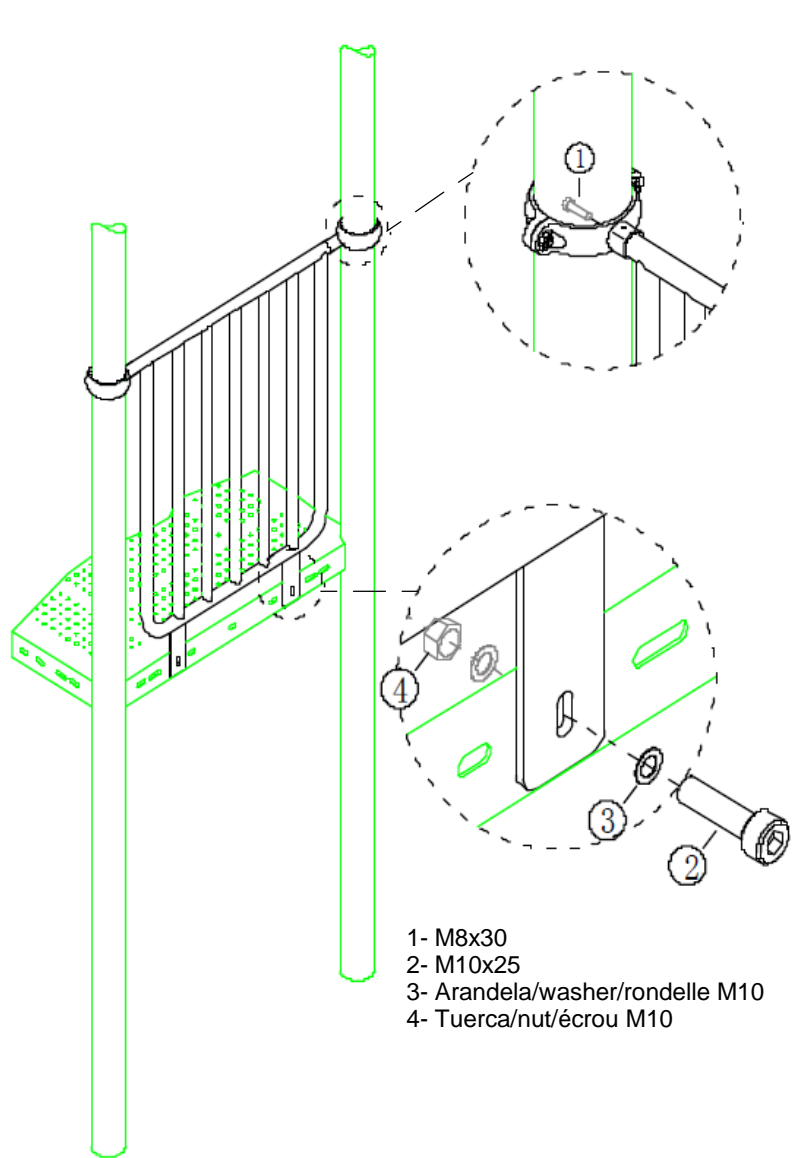


- 1- M10x25
- 2- Arandela/washer/rondelle M10
- 3- Tuerca/nut/écrou M10

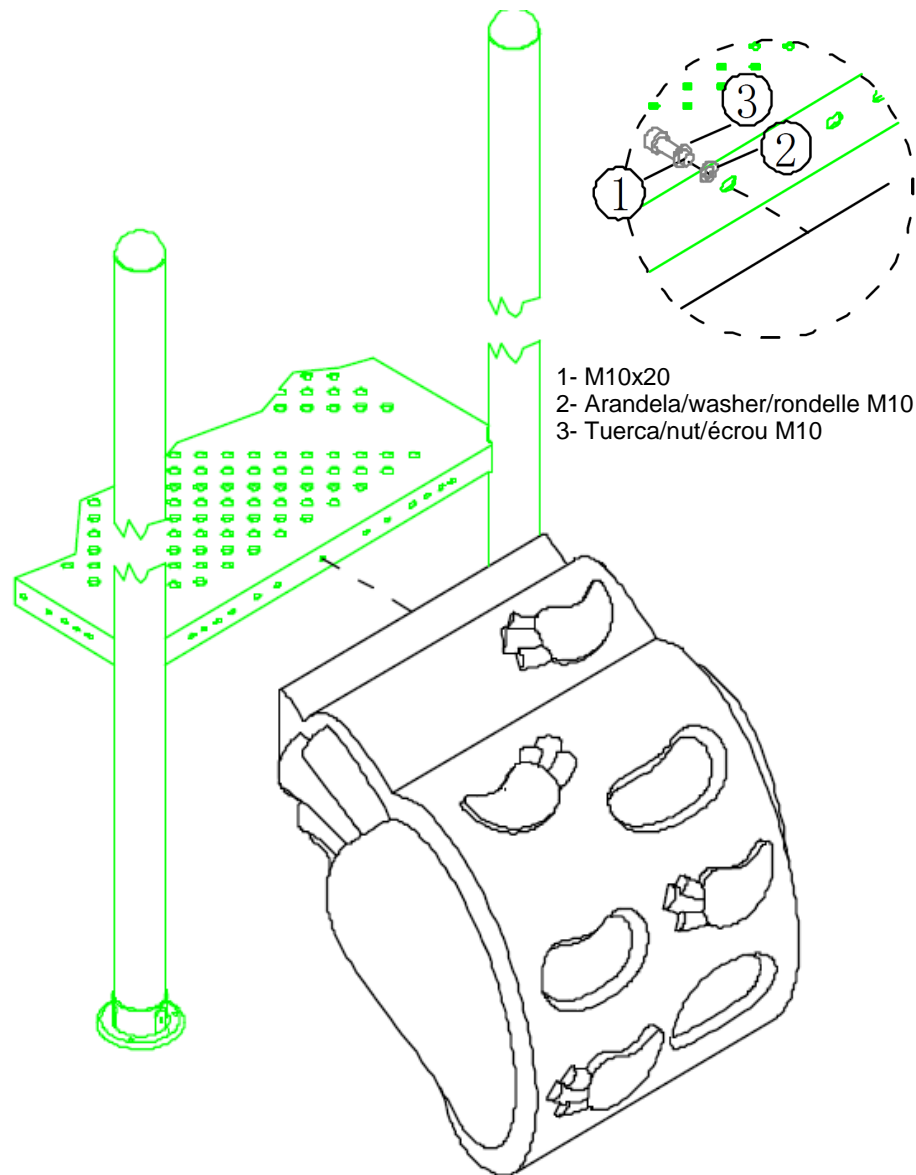


- 1- M10x25
- 2- Arandela/washer/rondelleM10
- 3- Tuerca/nut/écrou M10

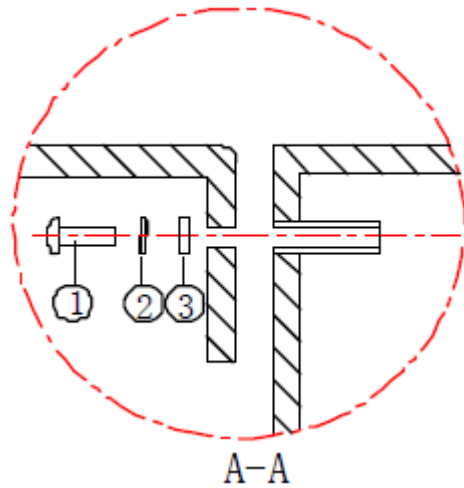




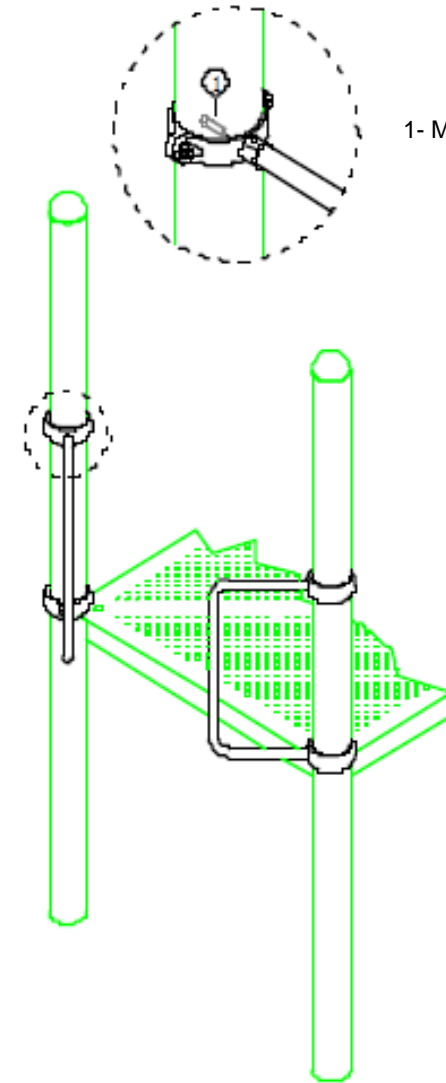
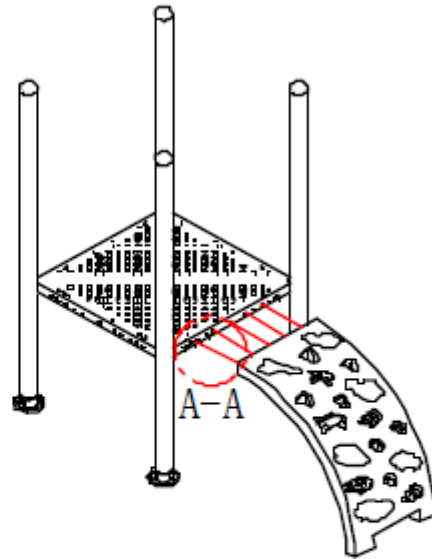
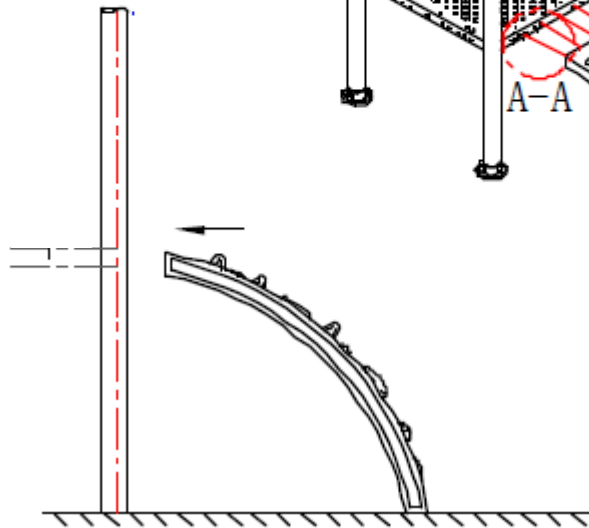
- 1- M8x30
- 2- M10x25
- 3- Arandela/washer/rondelle M10
- 4- Tuerca/nut/écrou M10



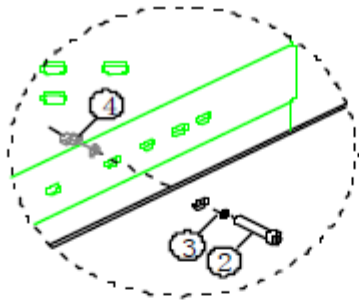
- 1- M10x20
- 2- Arandela/washer/rondelle M10
- 3- Tuerca/nut/écrou M10



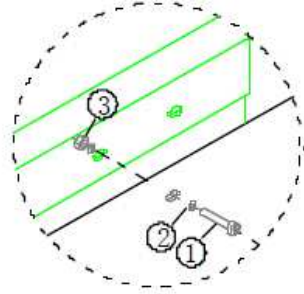
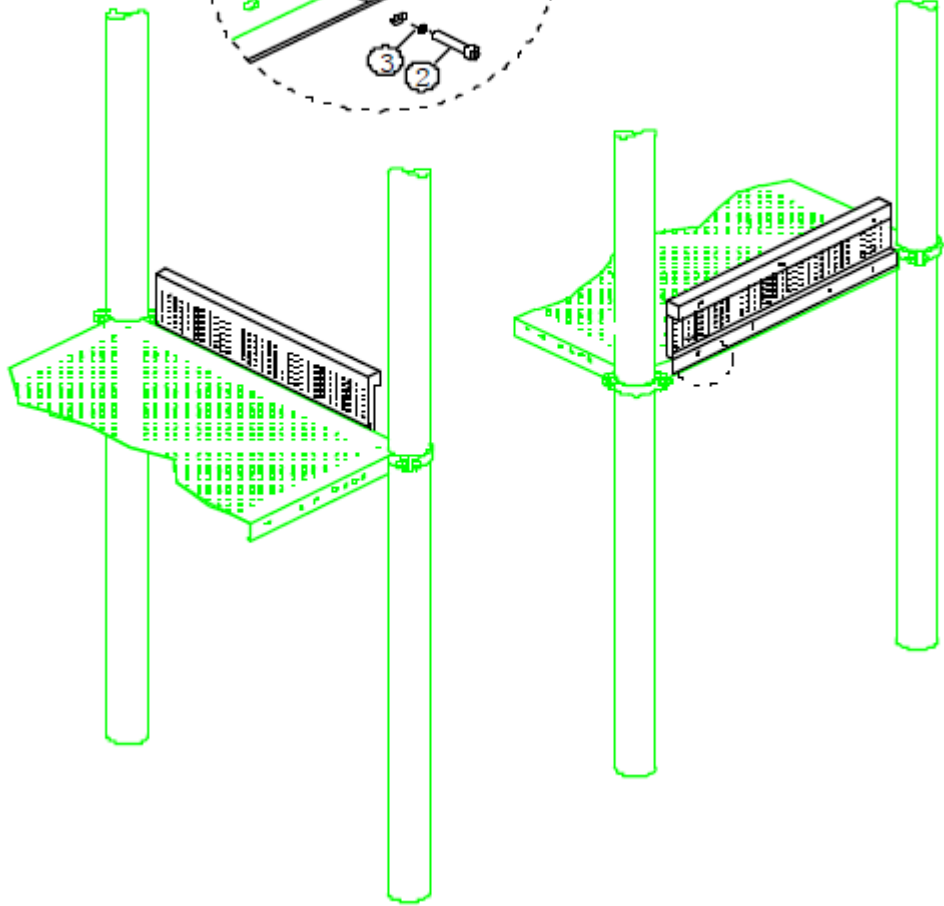
- 1- M10X20
- 2- Arandela/washer/rondelle M10
- 3- Tuerca/nut/écrou M10



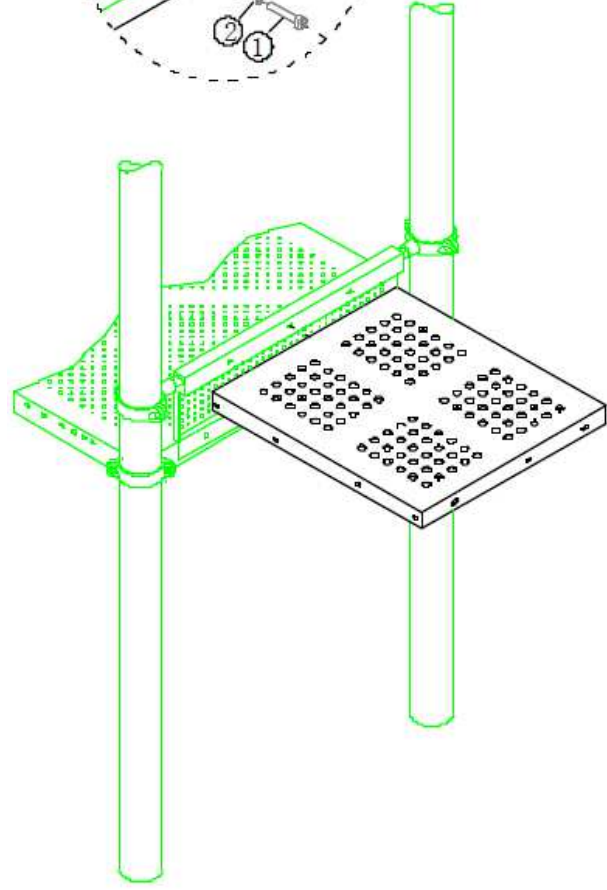
1- M8X30

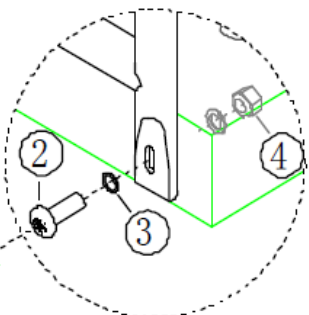
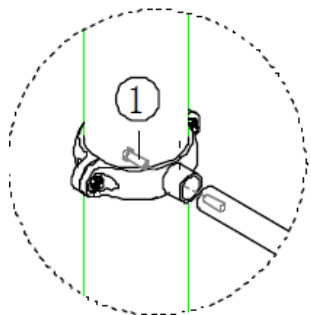


- 2- M10X25
- 3- Arandela/washer/rondell M10
- 4- Tuerca/nut/écrou M10

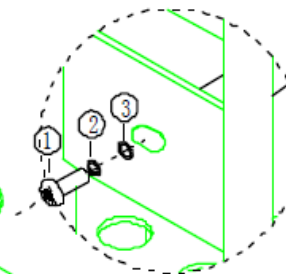
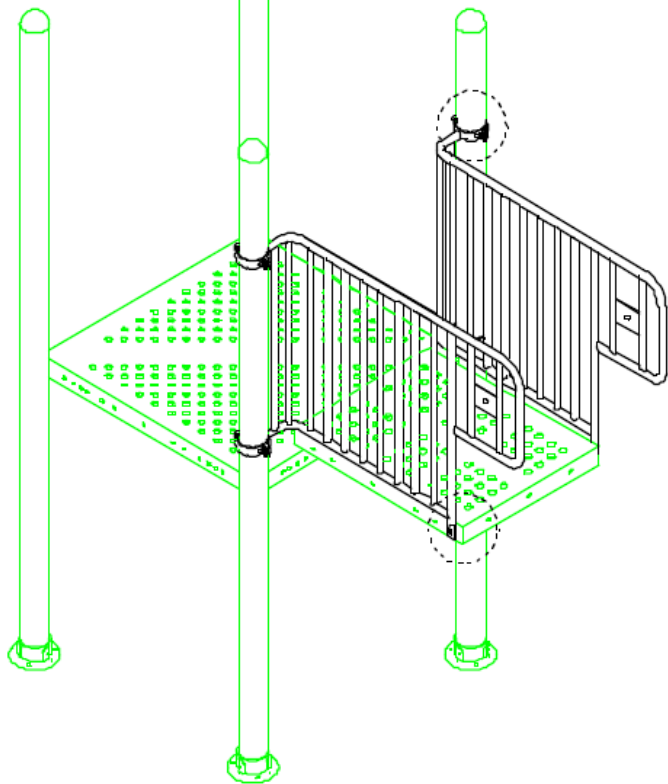


- 1- M10X25
- 2- Arandela/washer/rondelle M10
- 3- Tuerca/nut/écrou M10

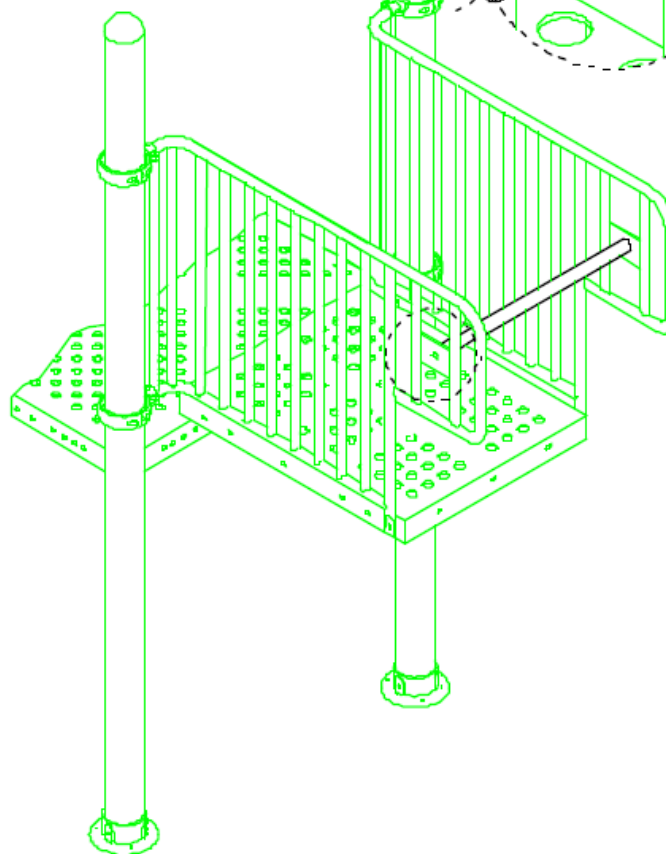


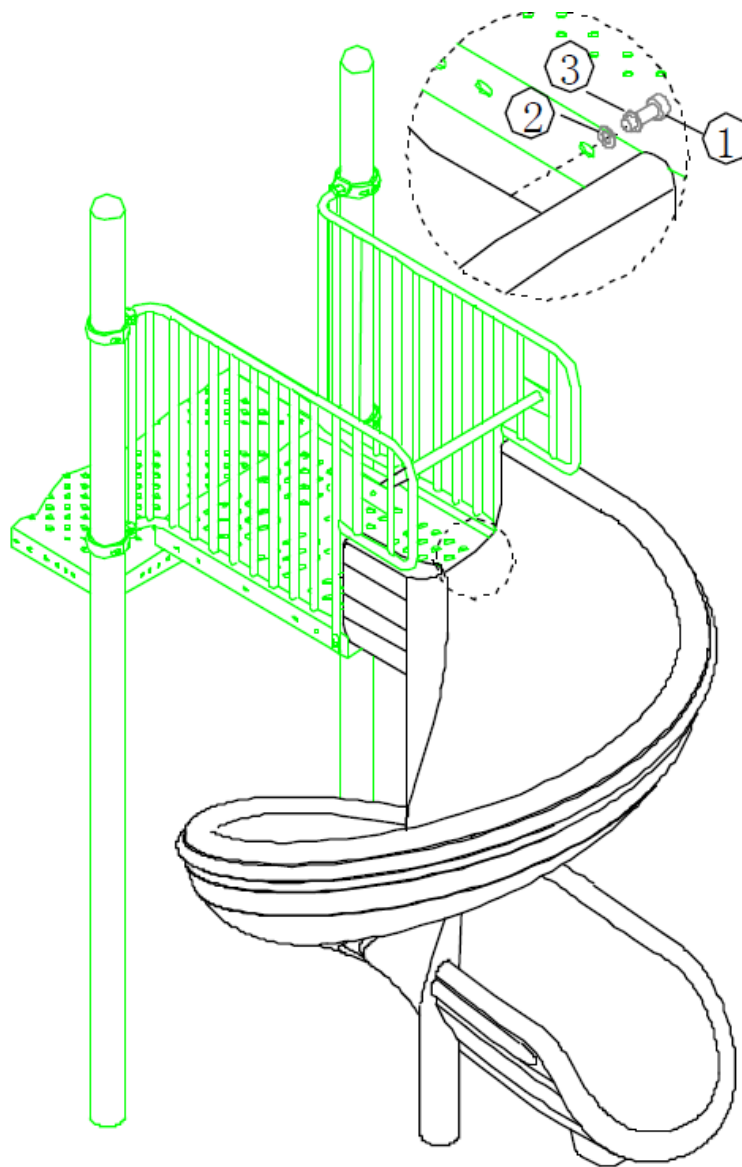


- 1- M8x30
- 2- M10X25
- 3- Arandela/washer/rondelle M10
- 4- Tuerca/nut/écrou M10

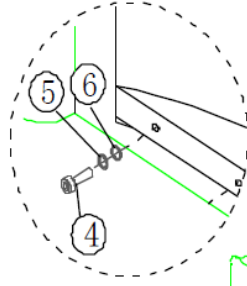
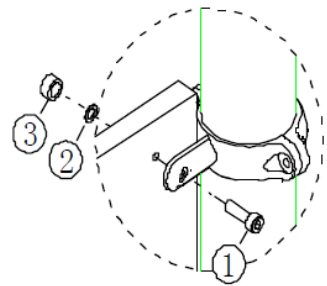
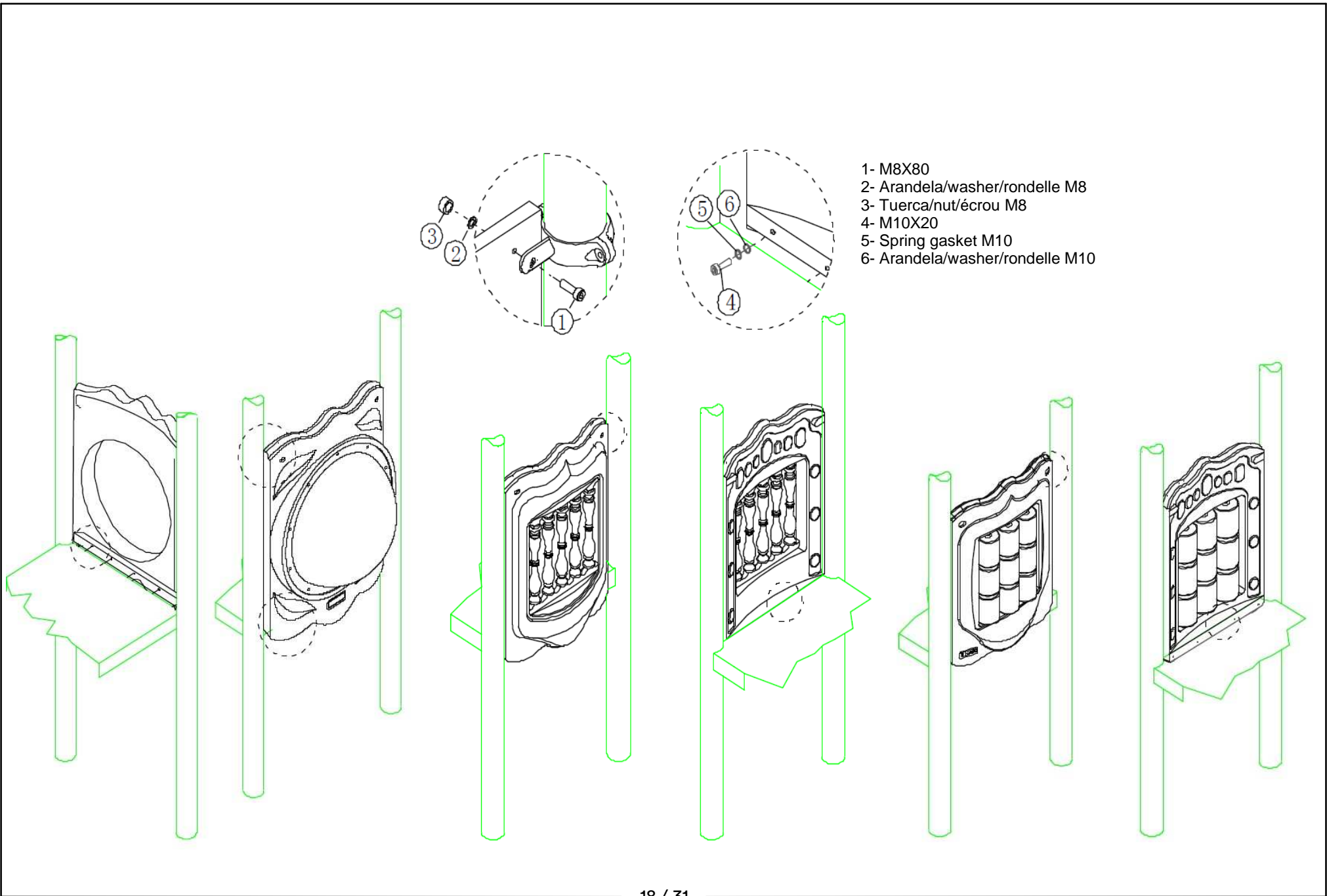


- 1- M10X30
- 2- Arandela/washer/rondelle M10
- 3- Tuerca/nut/écrou M10



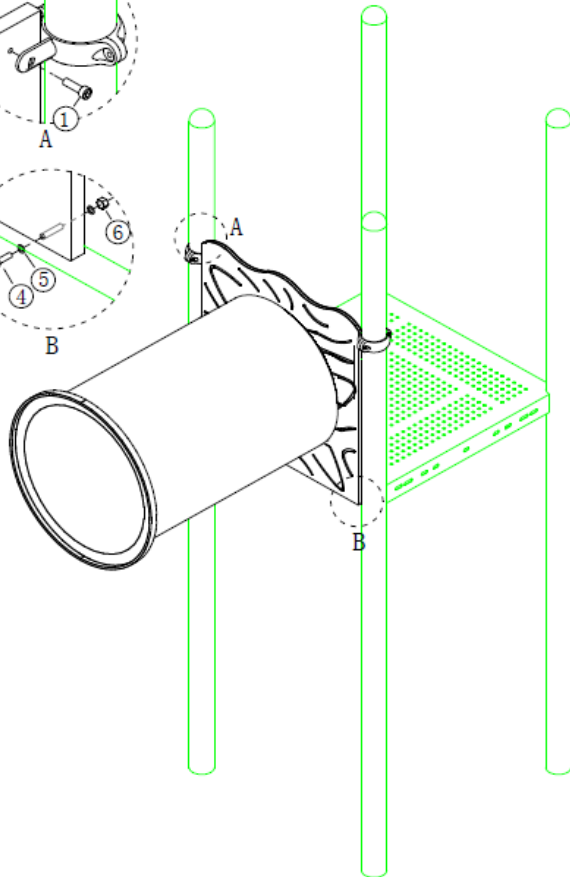
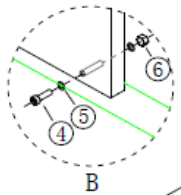
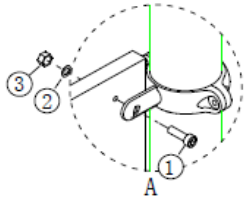


- 1- M10X20
- 2- Arandela/washer/rondelle M10
- 3- Tuerca/nut/écrou M10

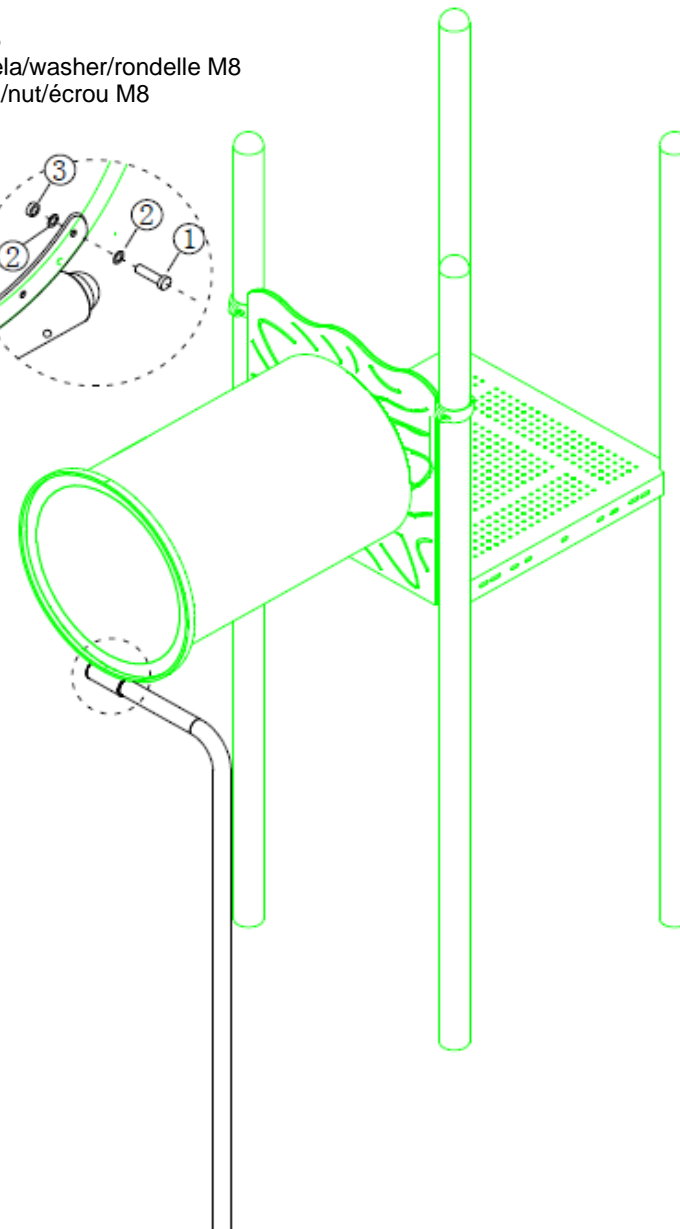
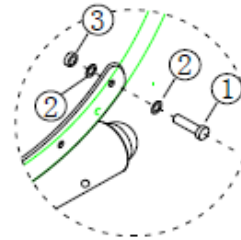


- 1- M8X80
- 2- Arandela/washer/rondelle M8
- 3- Tuerca/nut/écrou M8
- 4- M10X20
- 5- Spring gasket M10
- 6- Arandela/washer/rondelle M10

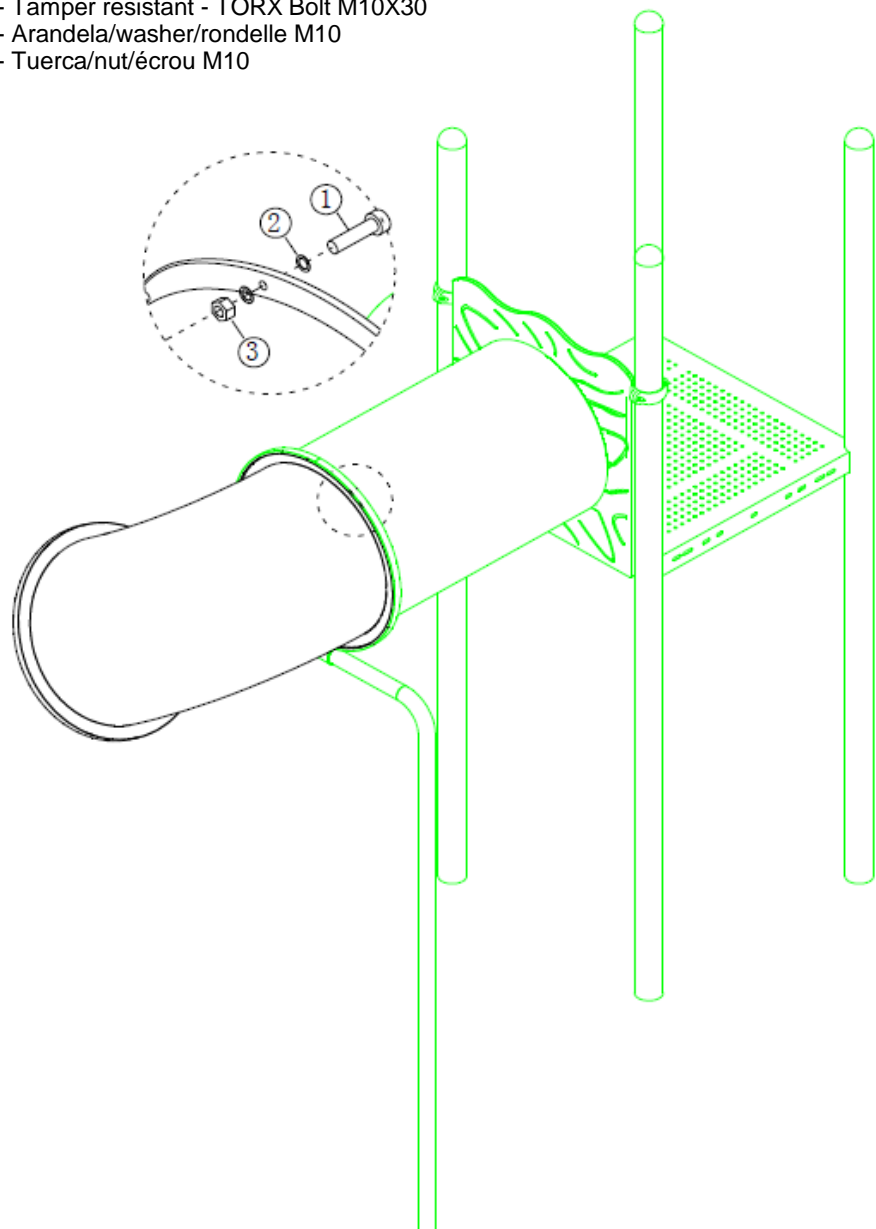
- 1- M8X45
- 2- Arandela/washer/rondelle M8
- 3- Tuerca/nut/écrou M8
- 4- M10X50
- 5- Arandela/washer/rondelle M10
- 6- Tuerca/nut/écrou M10



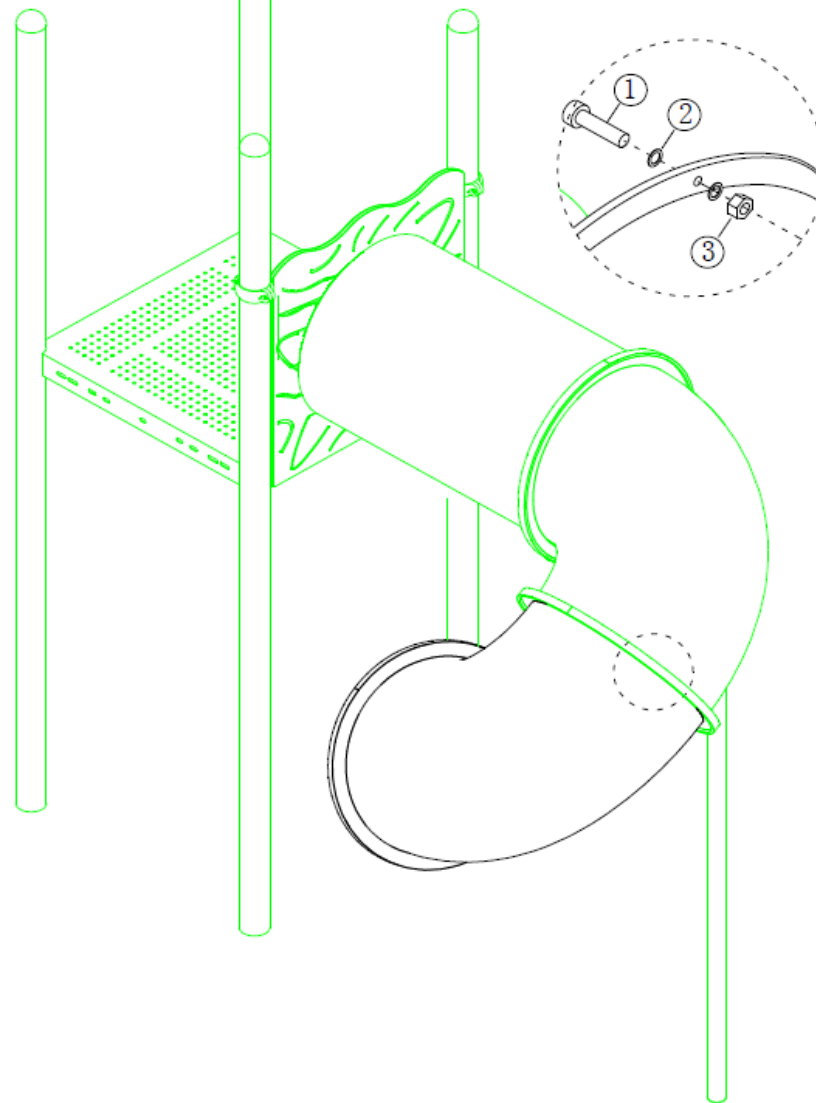
- 1- M8X45
- 2- Arandela/washer/rondelle M8
- 3- Tuerca/nut/écrou M8



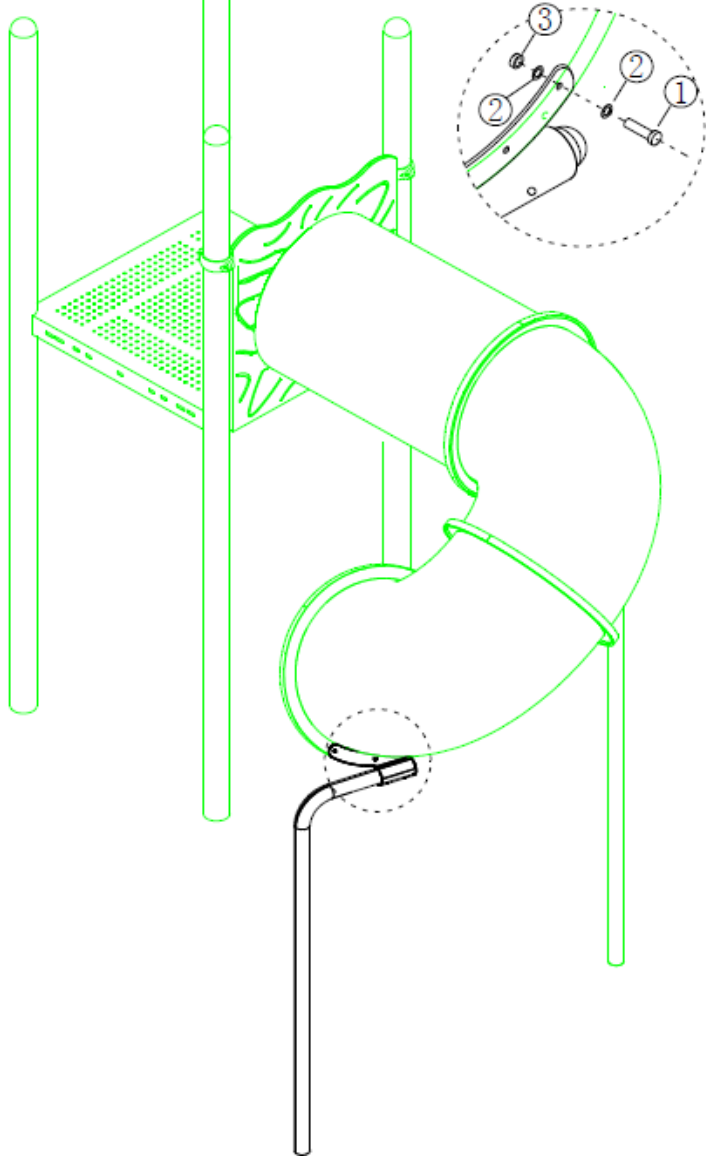
- 1- Tamper resistant - TORX Bolt M10X30
- 2- Arandela/washer/rondelle M10
- 3- Tuerca/nut/écrou M10



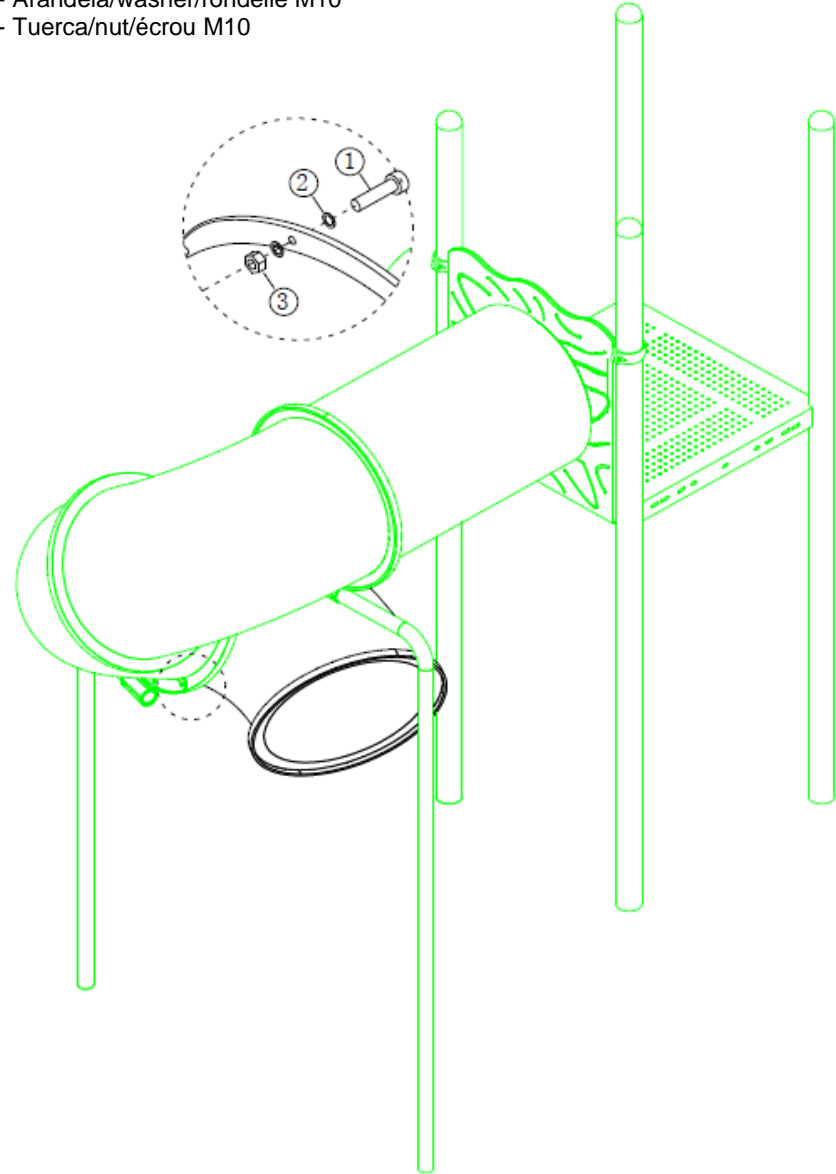
- 1- Tamper resistant - TORX Bolt M10X30
- 2- Arandela/washer/rondelle M10
- 3- Tuerca/nut/écrou M10



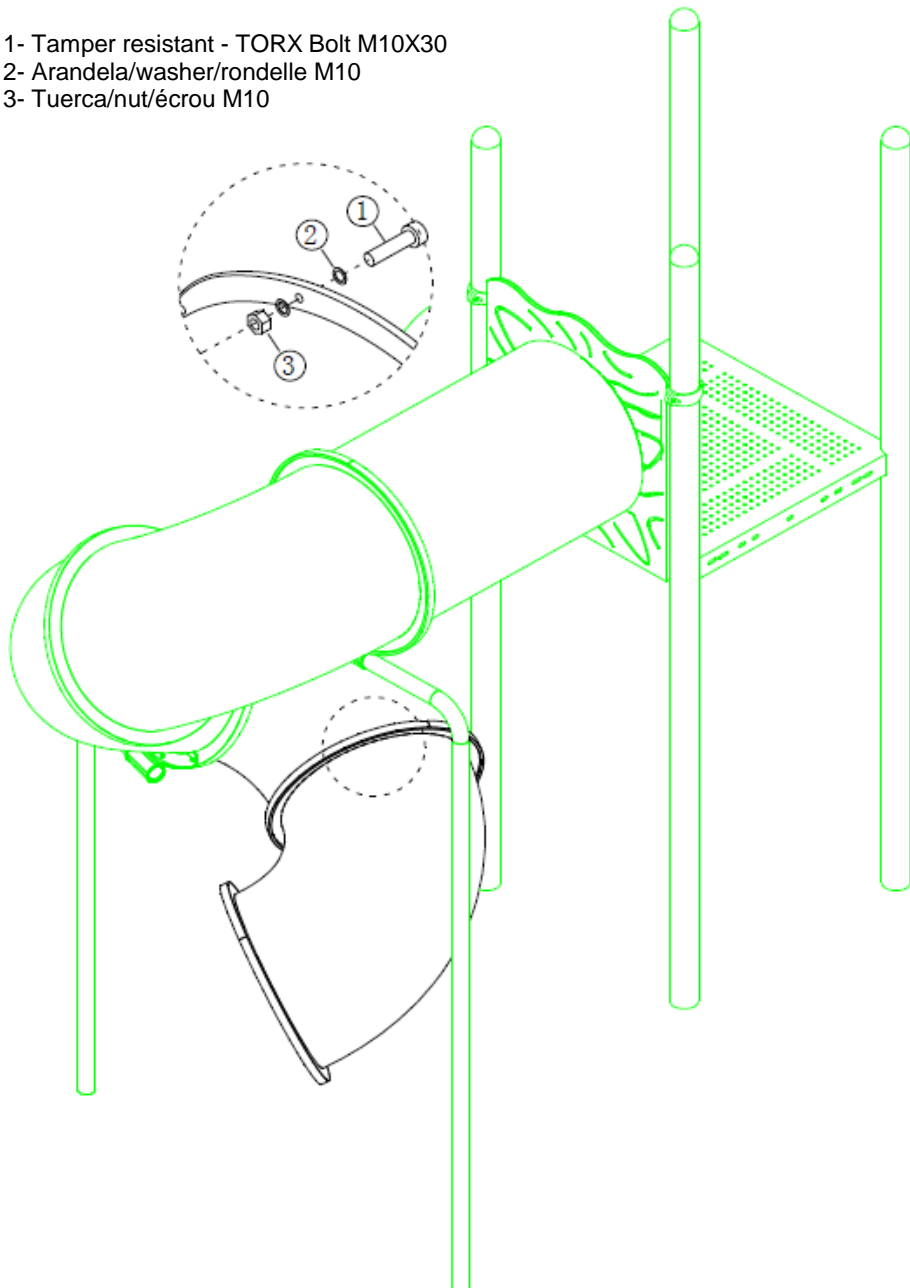
- 1- Tamper resistant - TORX Bolt M10X45
- 2- Arandela/washer/rondelle M10
- 3- Tuerca/nut/écrou M10



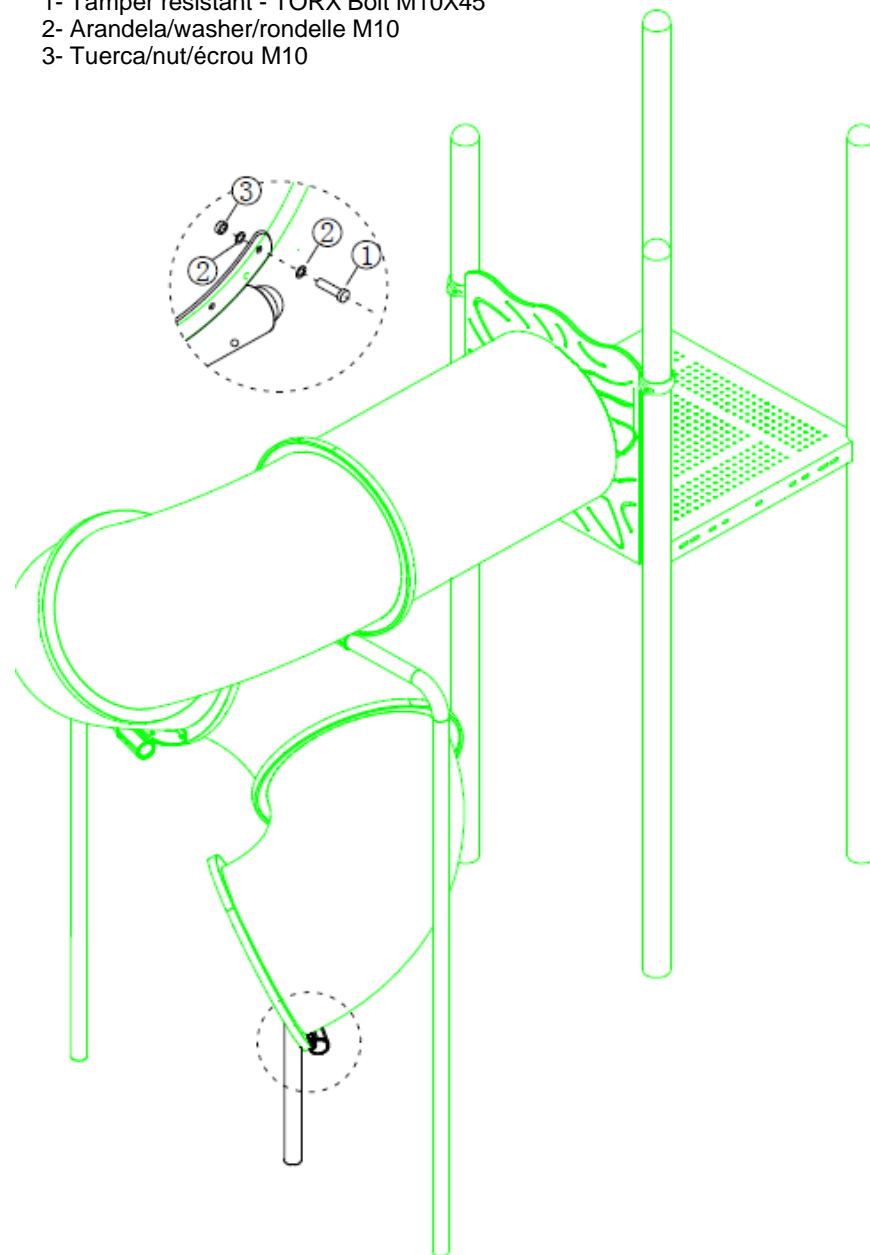
- 1- Tamper resistant - TORX Bolt M10X30
- 2- Arandela/washer/rondelle M10
- 3- Tuerca/nut/écrou M10



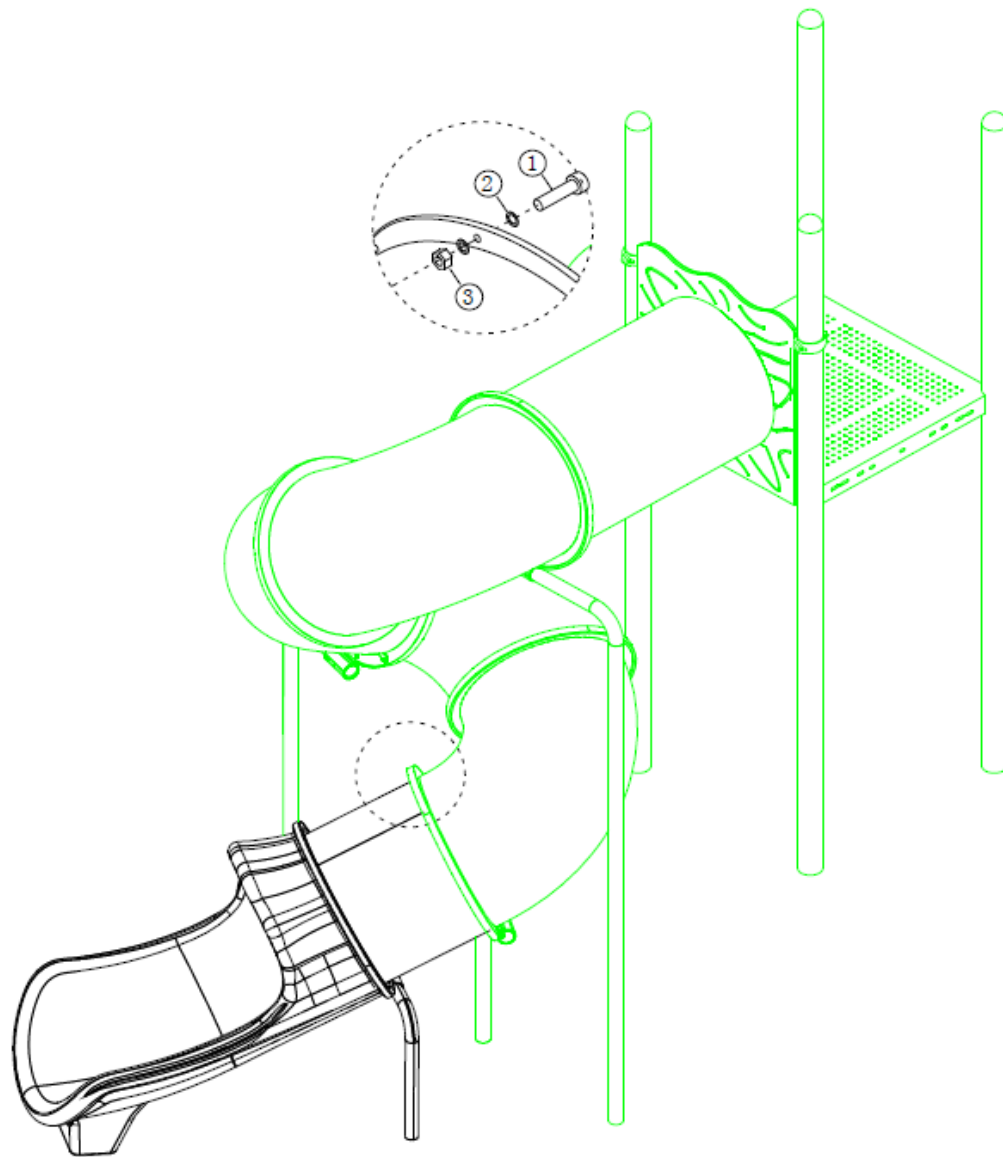
- 1- Tamper resistant - TORX Bolt M10X30
- 2- Arandela/washer/rondelle M10
- 3- Tuerca/nut/écrou M10



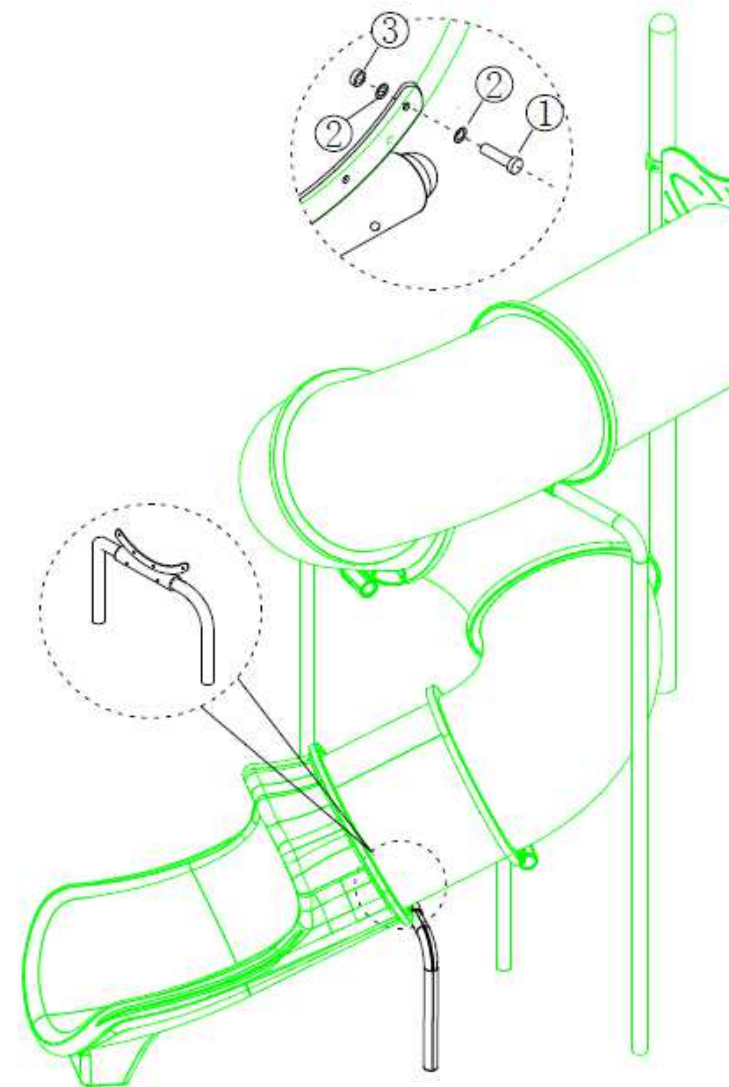
- 1- Tamper resistant - TORX Bolt M10X45
- 2- Arandela/washer/rondelle M10
- 3- Tuerca/nut/écrou M10

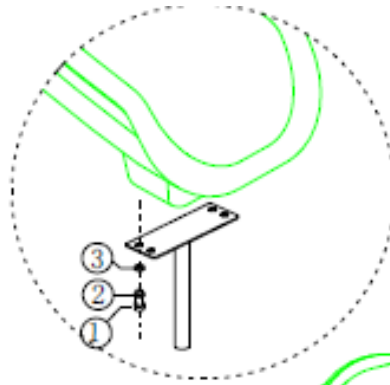


- 1- Tamper resistant - TORX Bolt M10X30
- 2- Arandela/washer/rondelle M10
- 3- Tuerca/nut/écrou M10

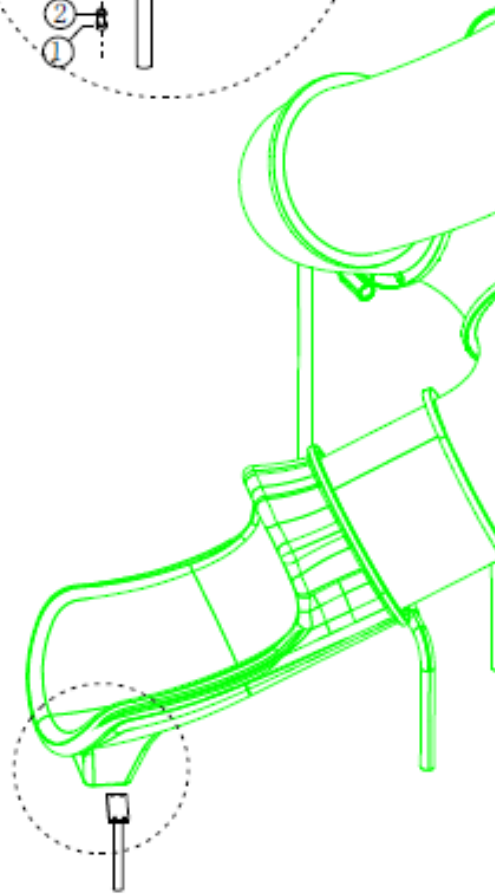


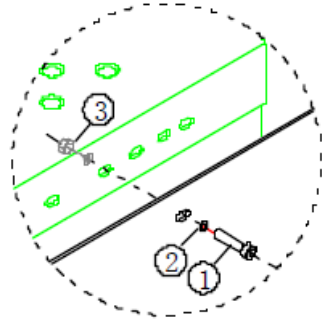
- 1- Tamper resistant - TORX Bolt M10X45
- 2- Arandela/washer/rondelle M10
- 3- Tuerca/nut/écrou M10



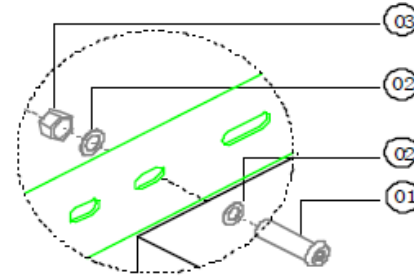
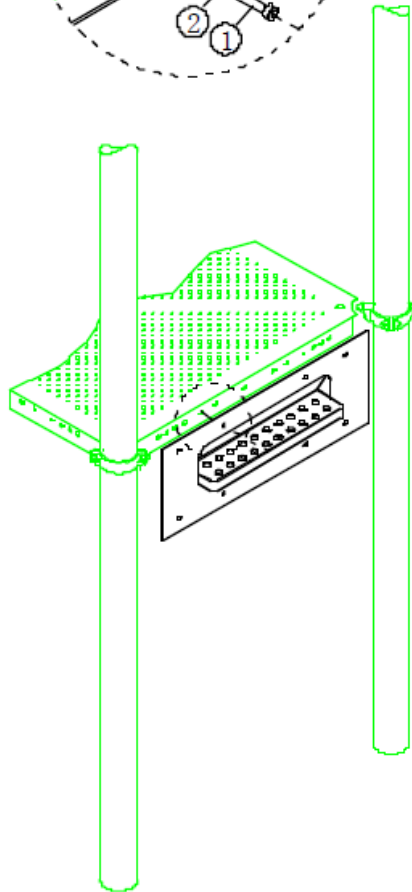


- 1- Tamper resistant - TORX Bolt M10X20
- 2- Arandela/washer/rondelle M10
- 3- Tuerca/nut/écrou M10

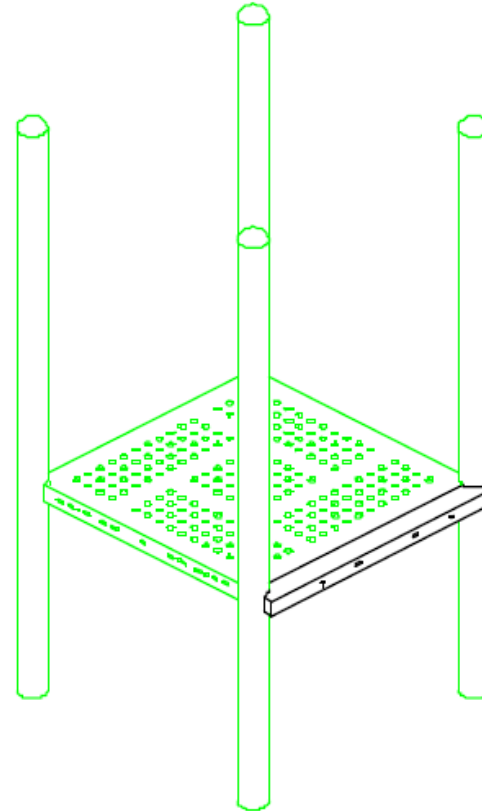


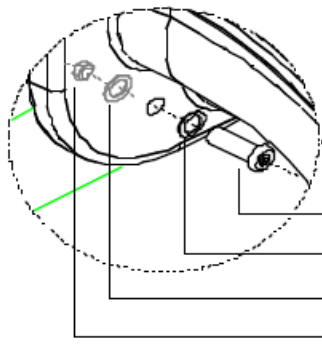


- 1- M10X25
- 2- Arandela/washer/rondelle M10
- 3- Tuerca/nut/écrou M10



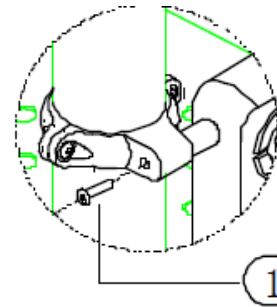
- 1- M10X25
- 2- Arandela/washer/rondelle M10
- 3- Tuerca/nut/écrou M10





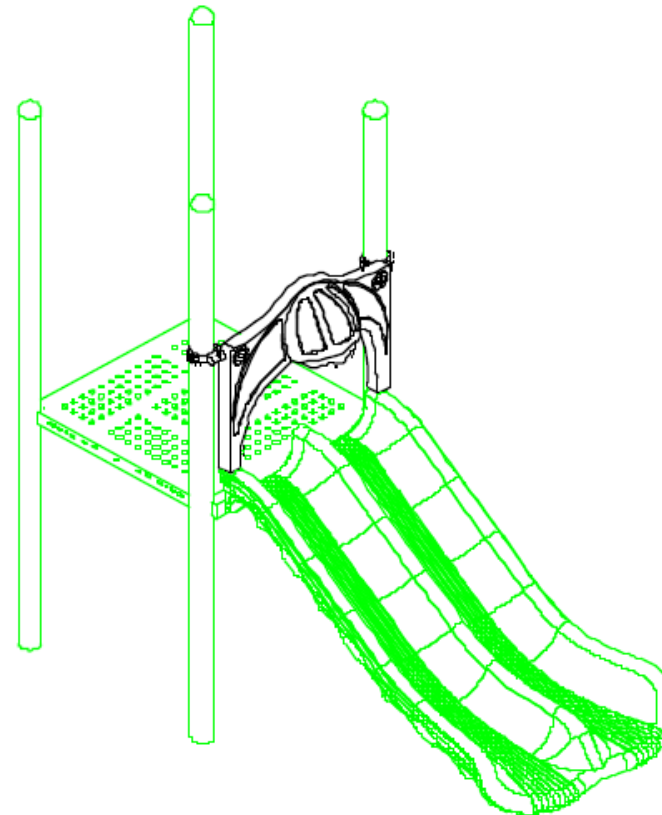
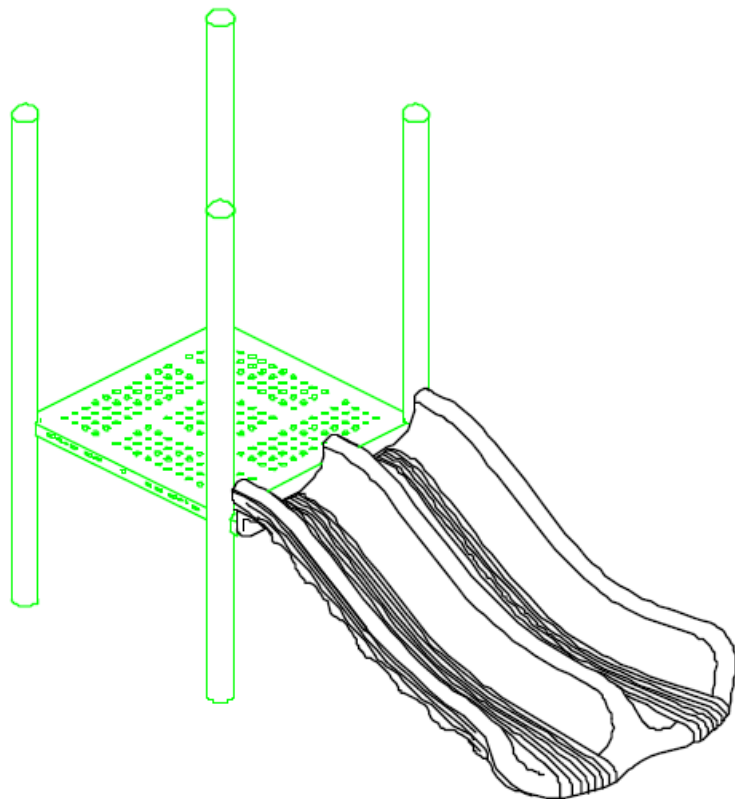
- 1- M10X45
- 2- Arandela/washer/rondelle M10
- 3- Tuerca/nut/écrou M10

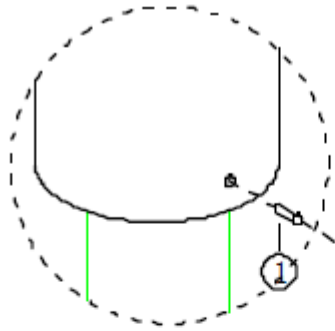
①
②
②
③



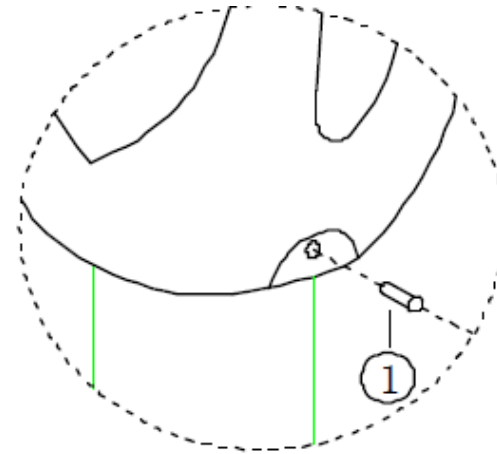
- 1- M8X30

①

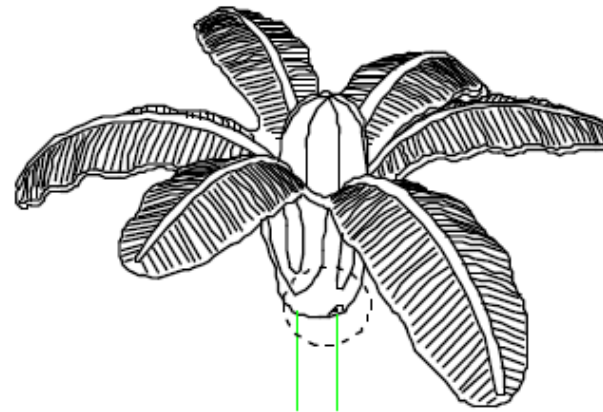
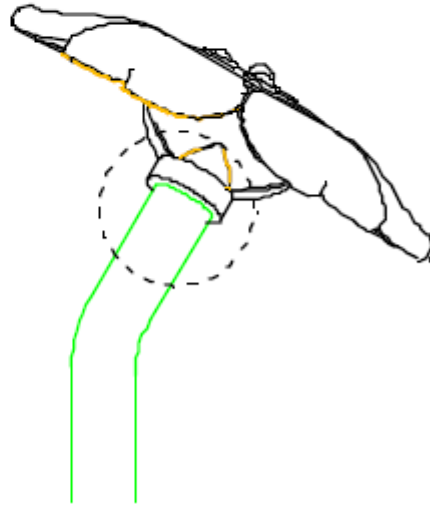




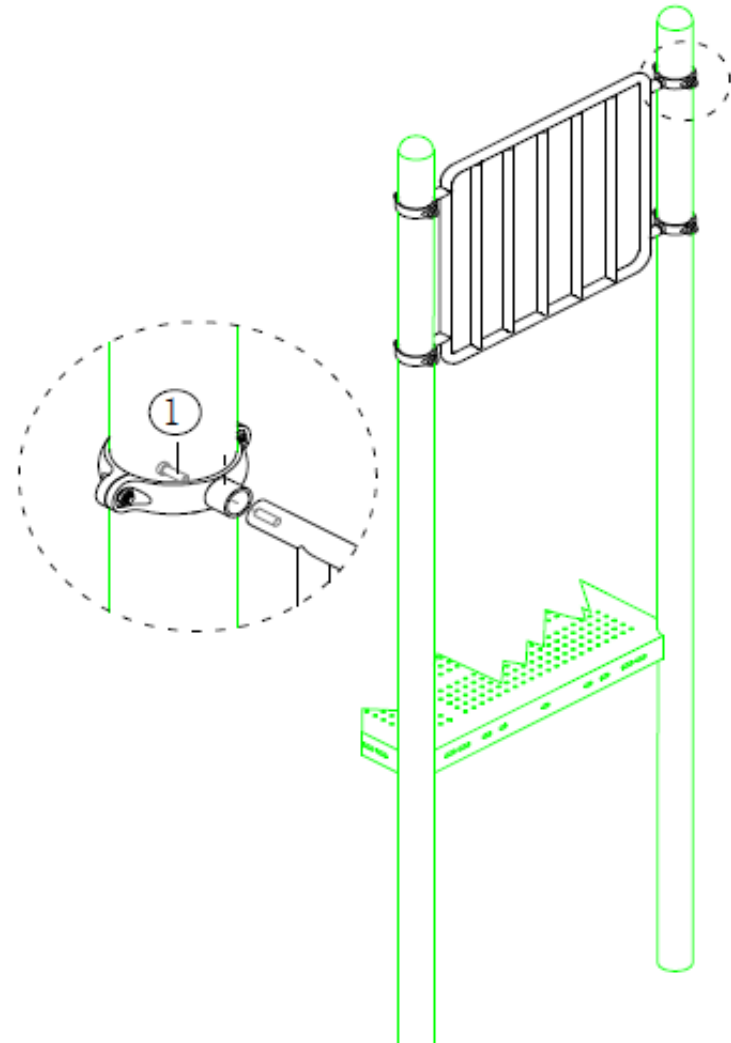
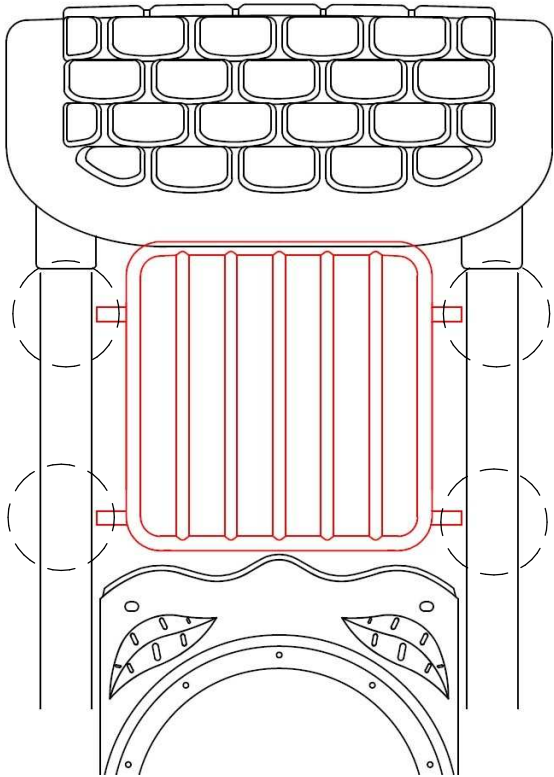
- 1- M8X35
- 2- Arandela/washer/rondelle M8



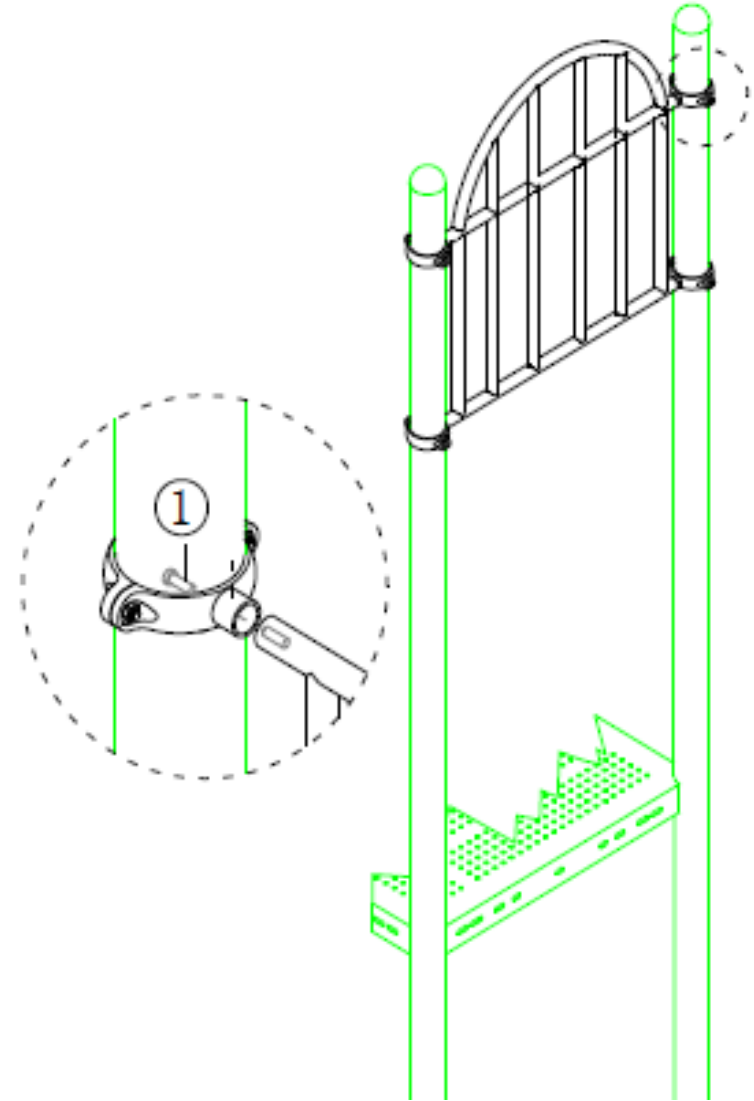
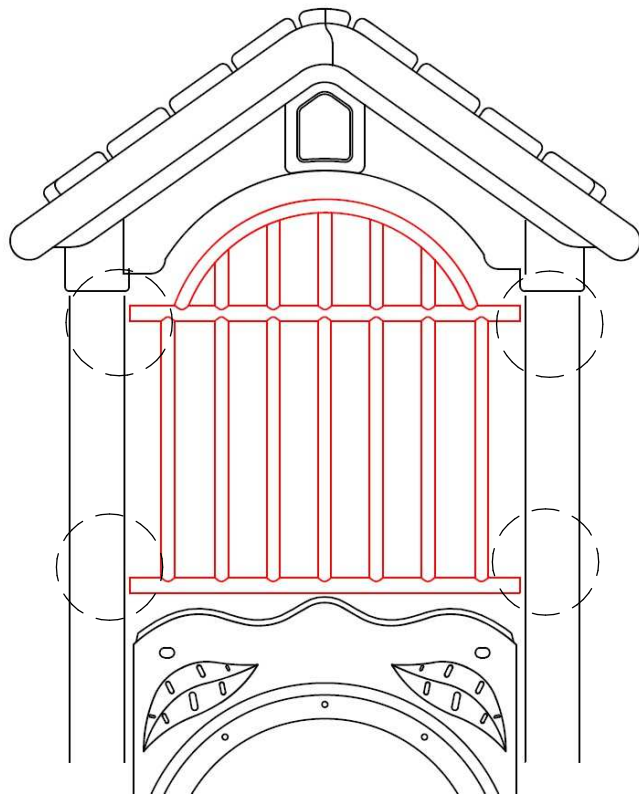
- 1- M8X50
- 2- Arandela/washer/rondelle M8

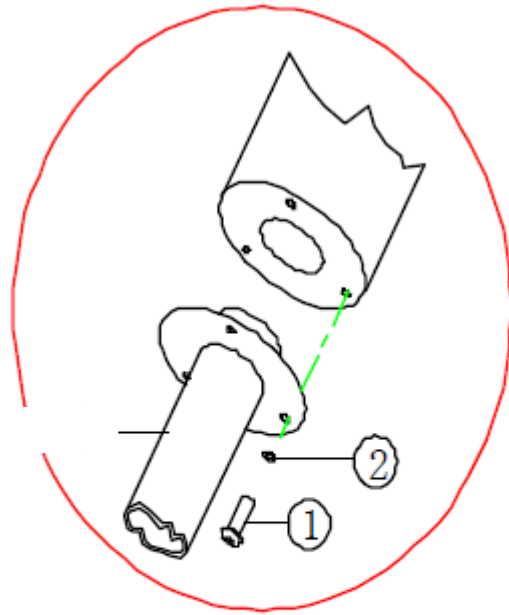
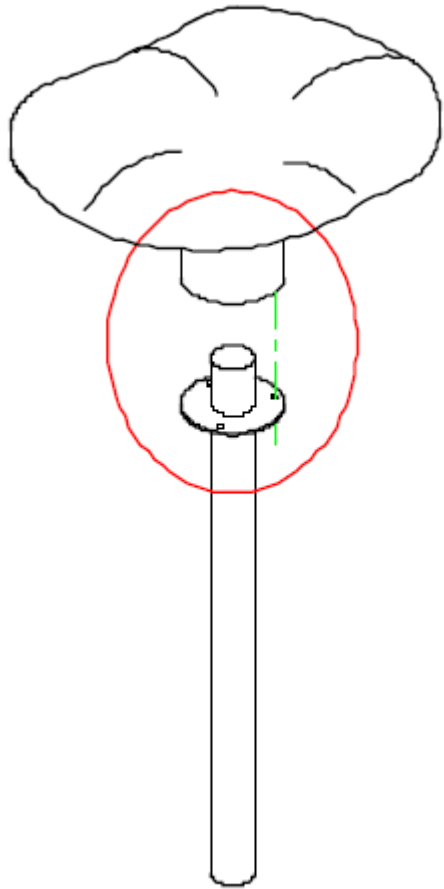


1- Tamper resistant - TORX Bolt M4X25

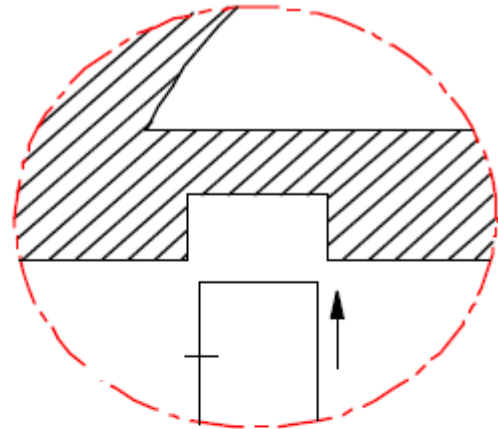


1- Tamper resistant - TORX Bolt M4X25

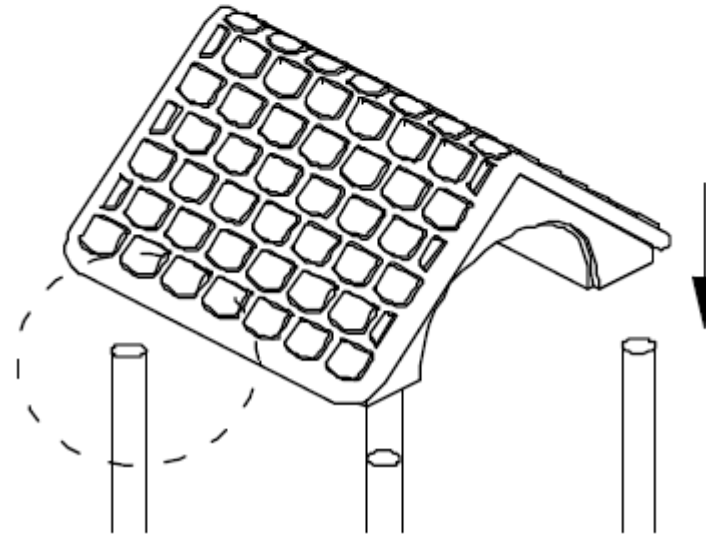
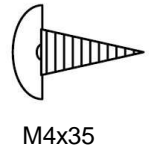




- 1- M8X45
- 2- Arandela/washer/rondelle/anihã M8



SEC A-A



INSPECCIÓN PREVIA A SU USO

- 1.- Comprobar si se han respetado las distancias de seguridad marcadas en el plano adjunto.
- 2.- Limpiar e igualar las áreas de seguridad de las distintas instalaciones de juego.
- 3.- Comprobar los aparatos de juego utilizándolos uno mismo.
- 4.- Comprobar que los tornillos y tuercas estén bien apretados, poniendo mayor atención a aquellos que por la naturaleza del juego son susceptibles de aflojarse.
- 5.- Comprobar si todas las tuercas están debidamente apretadas, y los agujeros cubiertos por tapones.
- 6.- Revisar que los cimientos, se encuentran a la profundidad adecuada.

INSPECTION AVANT UTILISATION

- 1.- Vérifier avant tout la liberté de la zone de sécurité telle que décrite au plan joint.
- 2.- Nettoyer et aplanir la zone en vérifiant qu'elle ne se chevauche pas avec celle des autres jeux.
- 3.- Contrôler le bon fonctionnement des jeux en les assaillant vous-même
- 4.- Vérifier le serrage de chaque vis ou boulon avec une attention particulière aux axes de rotation et fixations des pièces en mouvement.
- 5.- Contrôles la présence des rondelles et des capuchons étanches.
- 6.- Vérifiez que les massifs de scellement sont assez profonds.

INSPECTION PRIOR TO USE

- 1.- Check if you have the necessary clearances security marked on the attached map.
- 2.- Clean and level the security areas various gaming facilities.
- 3.- Check gaming devices using them yourself.
- 4.- Check that nuts and bolts are tight, paying more attention to those who by the nature of are susceptible to loose the game.
- 5.- Check that all bolts are properly tightened, and holes covered with gaps.
- 6.- Check that the foundation, are at the proper depth.