

# BENITO -Play



## Modus M

JCF19

---

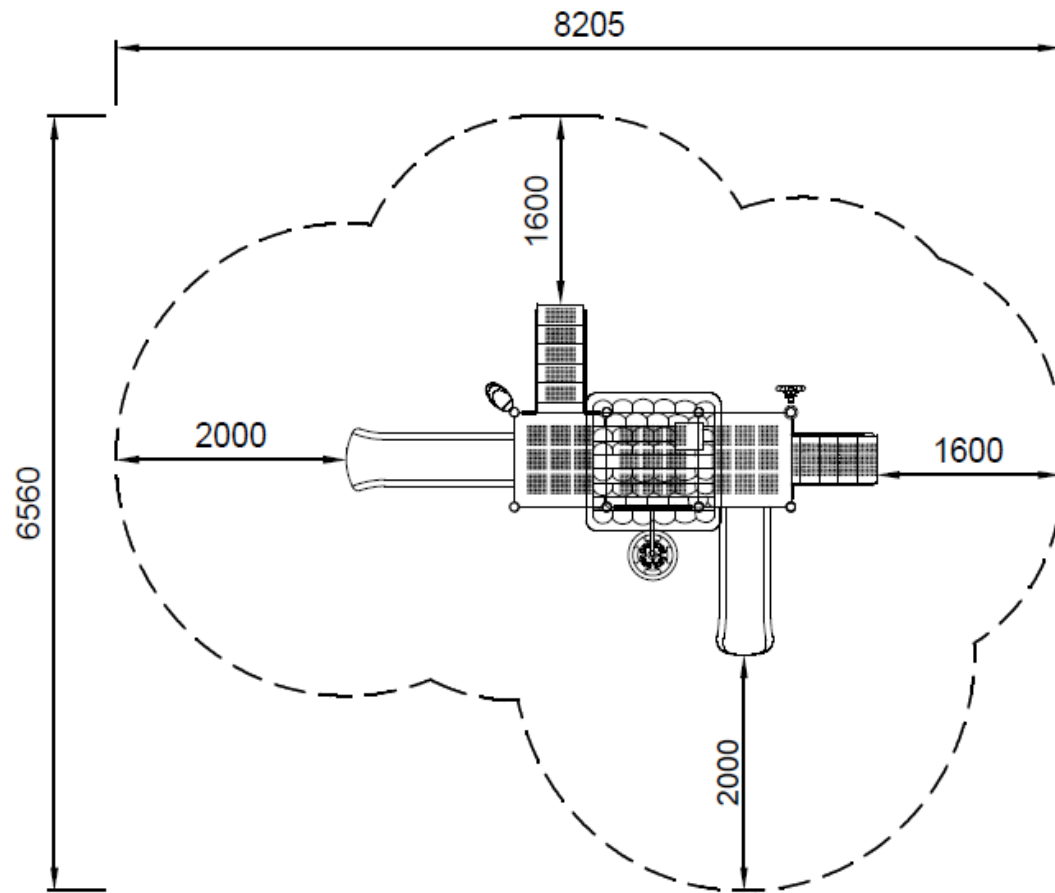
Instrucciones de montaje  
Instructions de montage  
Assembly instructions

Area de seguridad:  
 Safe area: 37m<sup>2</sup>  
 Aire de sécurité:

Altura max. caída:  
 Maximum drop high: 0,80m  
 Hauteur maximale de chute:

N° usuarios:  
 Number of users: 10  
 Nombre d'utilisateurs:

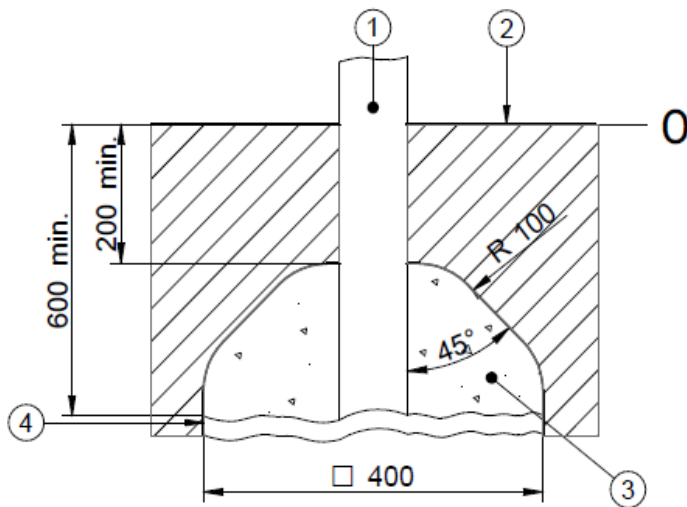
Edad:  
 Age: 2-8



# SB

## FIJACIÓN A TIERRA | FIXATION AU SOL FIX ON THE FLOOR

1. Poste | Poteau | Post
2. Superficie juego | Surface de jeu | Playing surface
3. Cemento | Scellement | Concrete
4. Capa grave | Sous couche drainante | Grave layer



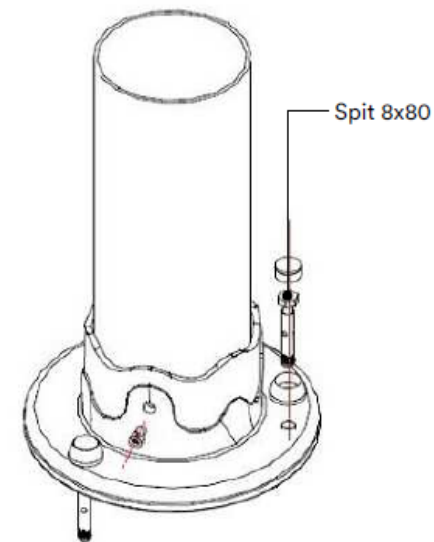
**IMPORTANTE:** para el montaje y cimentación del juego son necesarias herramientas empleadas habitualmente en la construcción.

**IMPORTANT:** pour le montage et le scellement du jeu prévoir l'outillage de maçonnerie courant.

**IMPORTANT:** for installation and foundation of the game are necessary tools usually employed in the construction.

# SD

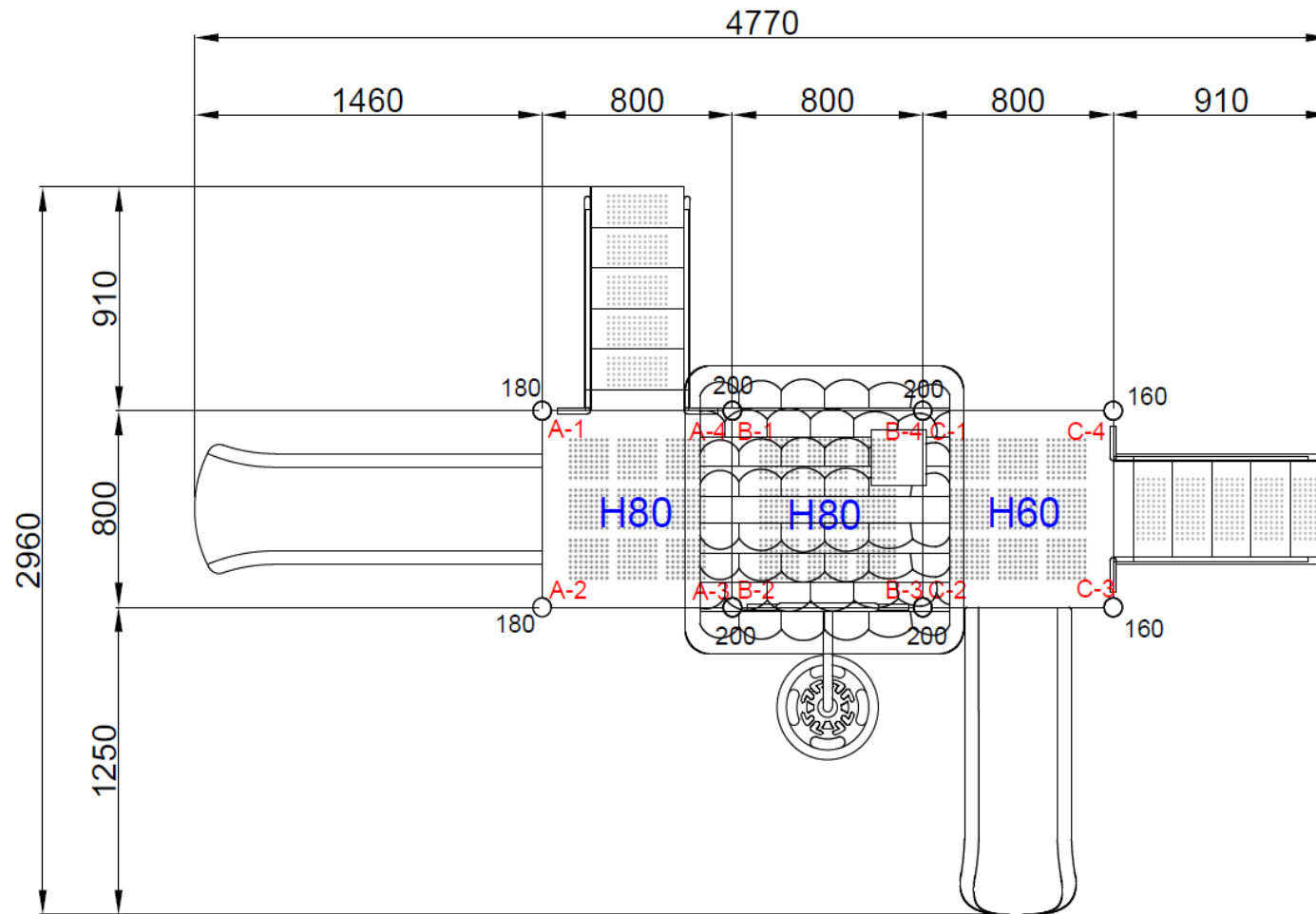
## FIJACIÓN A SOLERA | FIXATION AU SOL FIX ON CONCRETE



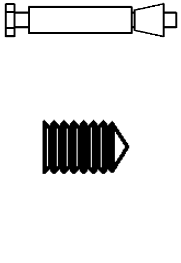
La superficie de juego debe estar cubierta por un suelo que absorba el impacto, según normativa EN-1176-1:2017

La surface de jeu doit être recouverte de terre pour absorber l'impact, conformément à la réglementation EN 1176-1: 2017

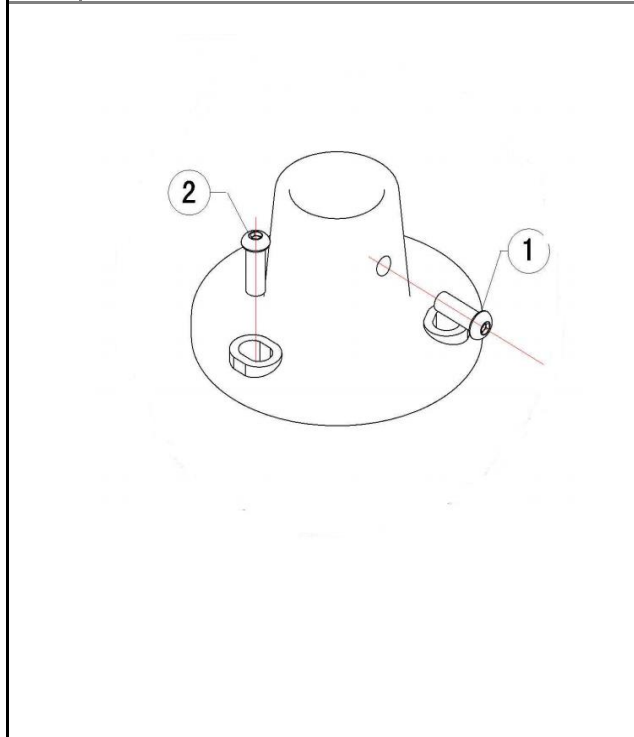
The playing surface must be covered by a floor to avoid the impact, according to standard EN-1176-1: 2017



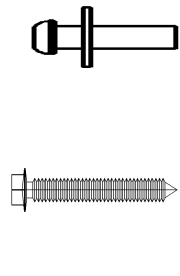
T-T044  
32 pletina base / 32 base plate

No.	Name	Specification	Qty	Picture
1	Tornillo apriete/Jackscrew	M8*8	1	
2	Tornillo SPIT/Expansion screw	M8*80	3	
3				
4				
5				
6				
7				
8				
9				
10				

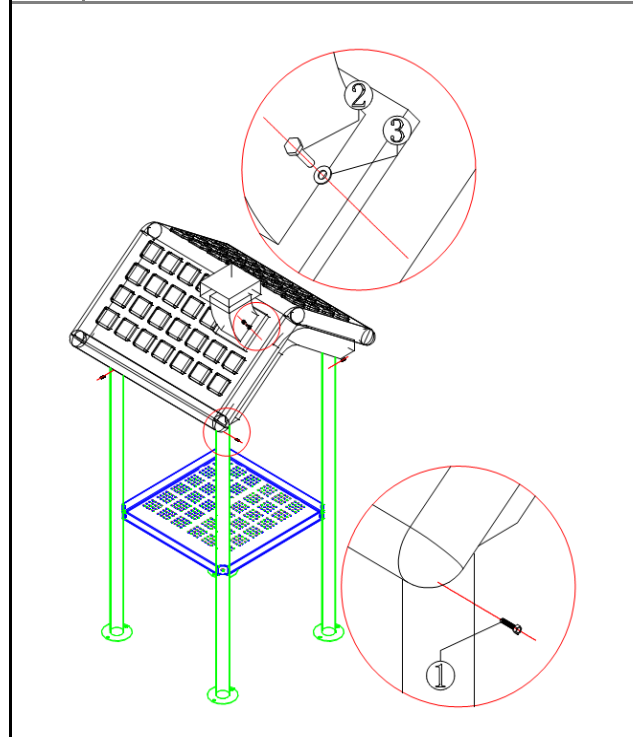
Remark



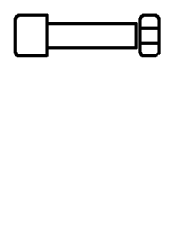
X-ST001  
Tejado / House roof

No.	Name	Specification	Qty	Picture
1	Tornillo/Self-tapping DIN7660	M5.5*55	4	
2	Tornillo/bolt DIN933	M10*40	2	
3	Arandela/washer DIN125	M10*2	2	
4				
5				
6				
7				
8				
9				
10				

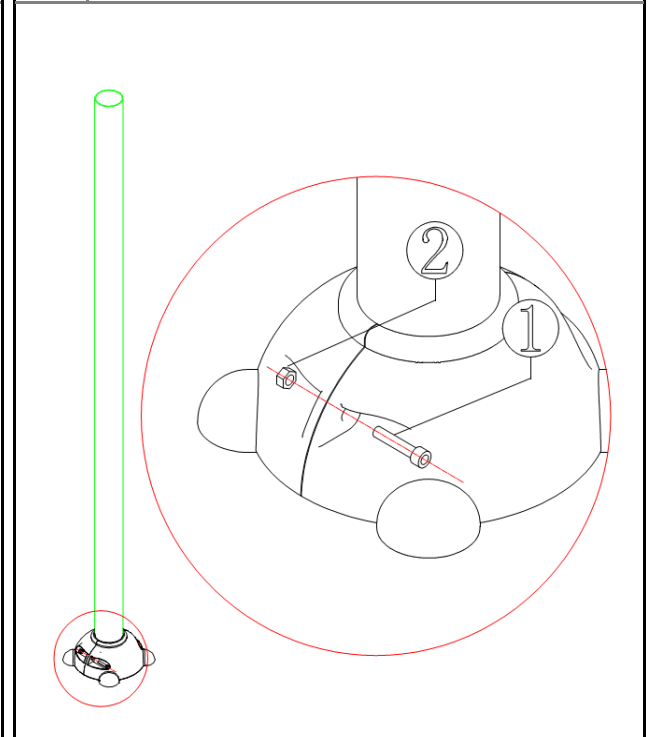
Remark



X-ST003  
76mm embellecedor base poste / 76mm base plate

No.	Name	Specification	Qty	Picture
1	Tornillo/bolt DIN912	M8*25	2	
2	Tuerca/nut	M8	2	
3				
4				
5				
6				
7				
8				
9				
10				

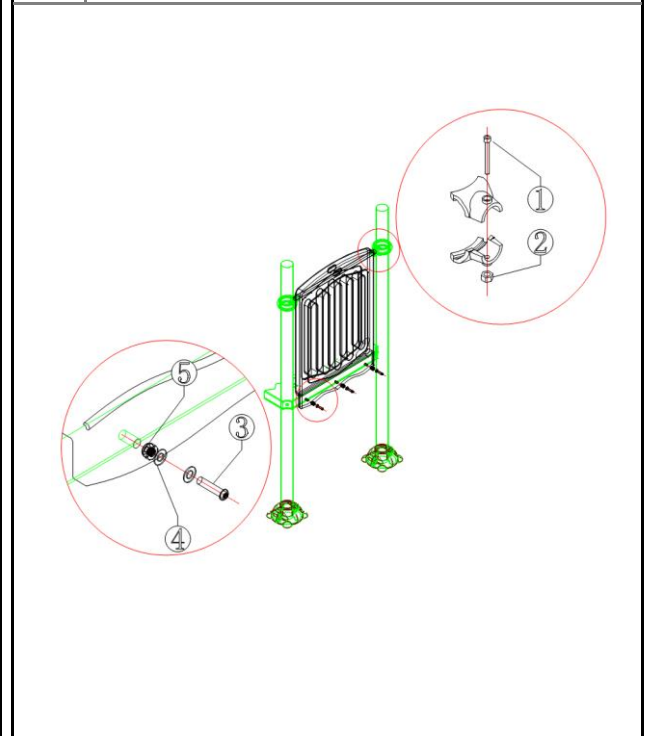
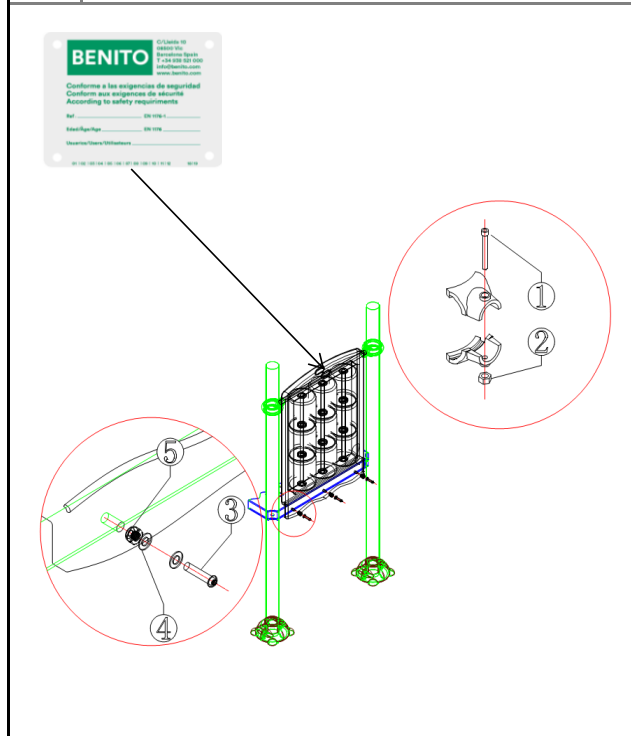
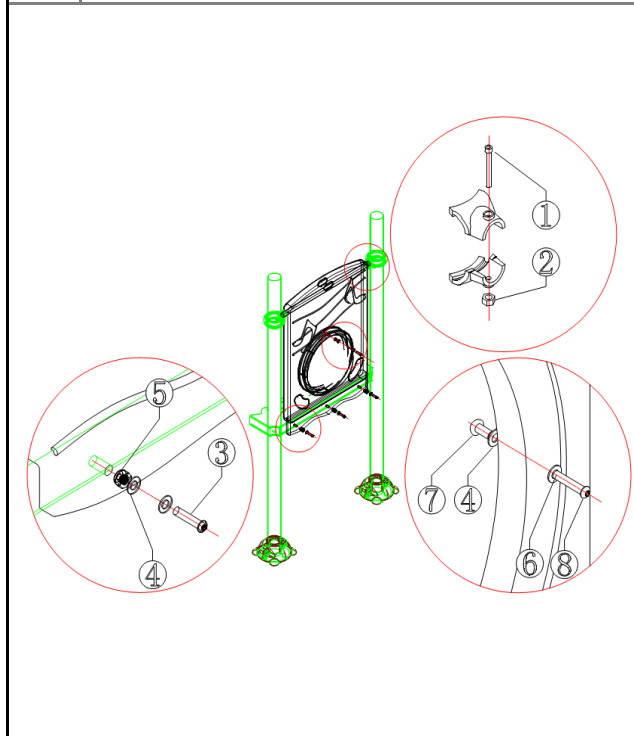
Remark

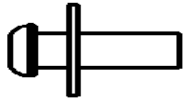


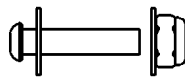
X-ST008				
Panel ventana / Small round panel (with mirror)				
No.	Name	Specification	Qty	Picture
1	Tornillo/bolt DIN912	M6*45	2	
2	Tuerca/nut	M6	2	
3	Tornillo/bolt DIN7380	M10*40	3	
4	Arandela/washer DIN125	M10*2	14	
5	Tuerca/nut	M10	3	
6	Arandela/washer DIN125	M8*2	8	
7	Tornillo tapon/bolt cap DIN7380	M10*25	8	
8	Tornillo/bolt DIN7380	M8*40	8	
9				
10				
Remark				

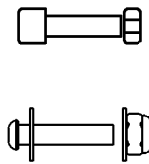
X-ST009				
Panel tres en raya / Tik-tak-toe panel				
No.	Name	Specification	Qty	Picture
1	Tornillo/bolt DIN912	M6*45	2	
2	Tuerca/nut	M6	2	
3	Tornillo/bolt DIN7380	M10*40	3	
4	Arandela/washer DIN125	M10*2	6	
5	Tuerca/nut DIN985	M10	3	
6				
7				
8				
9				
10				
Remark				

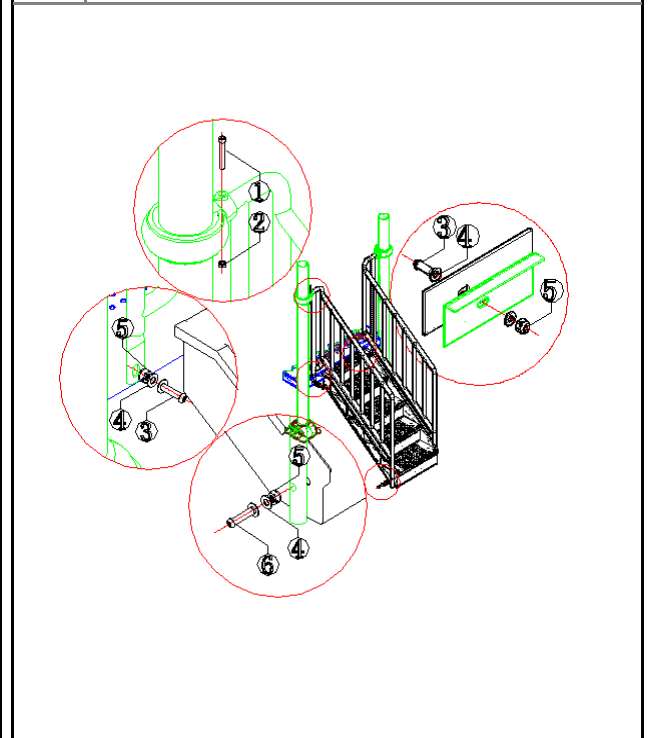
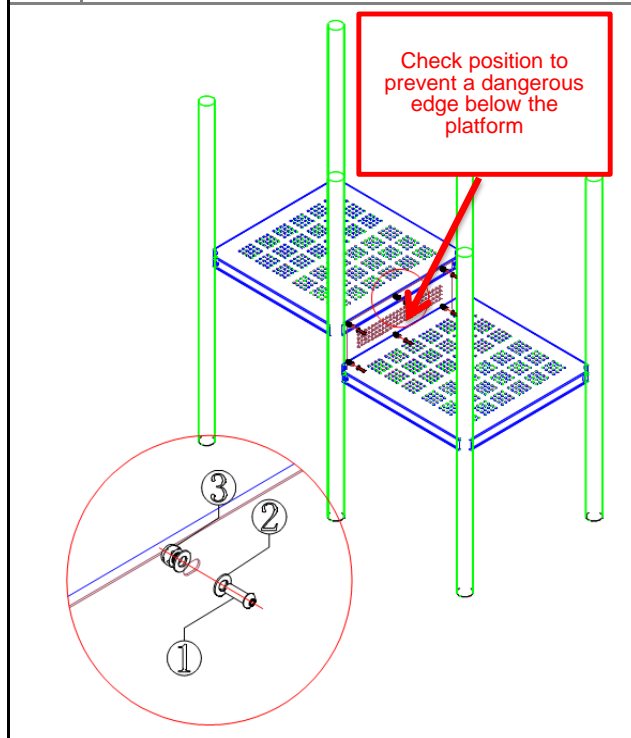
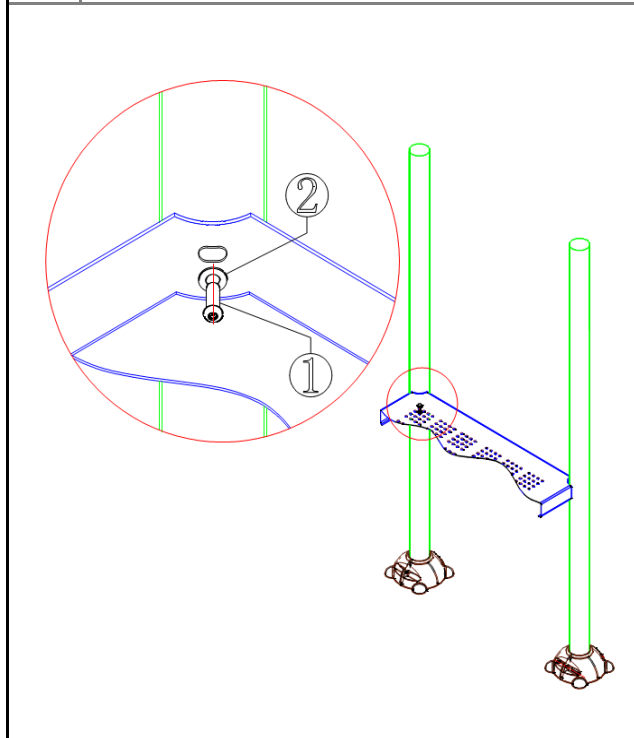
X-ST010				
Panel barandilla / Vertical panel				
No.	Name	Specification	Qty	Picture
1	Tornillo/bolt DIN912	M6*45	2	
2	Tuerca/nut	M6	2	
3	Tornillo/bolt DIN7380	M10*40	3	
4	Arandela/washer DIN125	M10*2	6	
5	Tuerca/nut DIN985	M10	3	
6				
7				
8				
9				
10				
Remark				



X-ST013				
Plataforma cuadrada / Square deck				
No.	Name	Specification	Qty	Picture
1	Tornillo/bolt DIN7380	M10*30	4	
2	Arandela/washer DIN125	M10*2	4	
3				
4				
5				
6				
7				
8				
9				
10				
Remark				

X-ST017				
Tapa escaleras 25cm / 25cm height dam board				
No.	Name	Specification	Qty	Picture
1	Tornillo/bolt DIN7380	M10*25	6	
2	Arandela/washer DIN125	M10*2	12	
3	Tuerca/nut DIN985	M10	6	
4				
5				
6				
7				
8				
9				
10				
Remark				

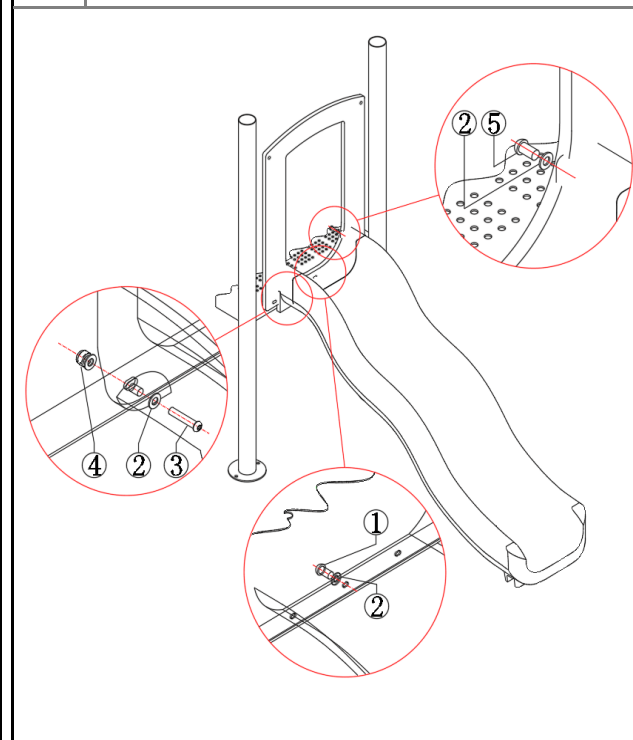
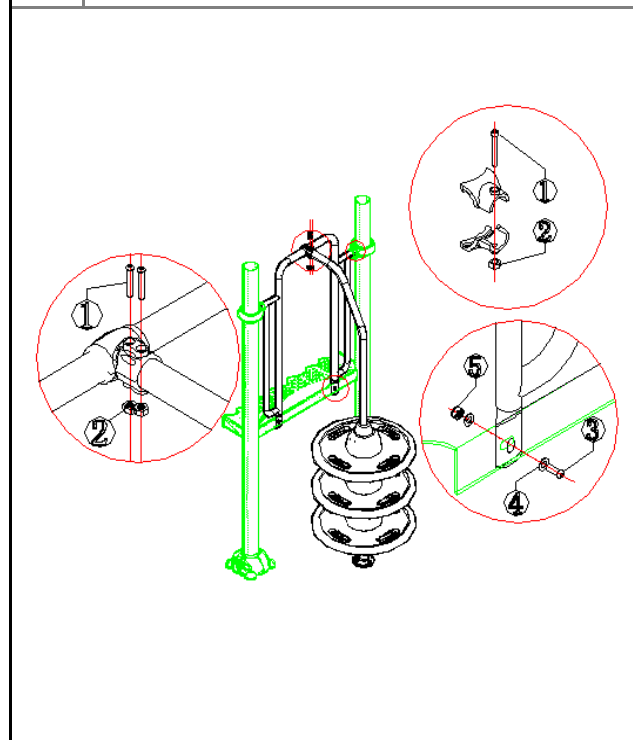
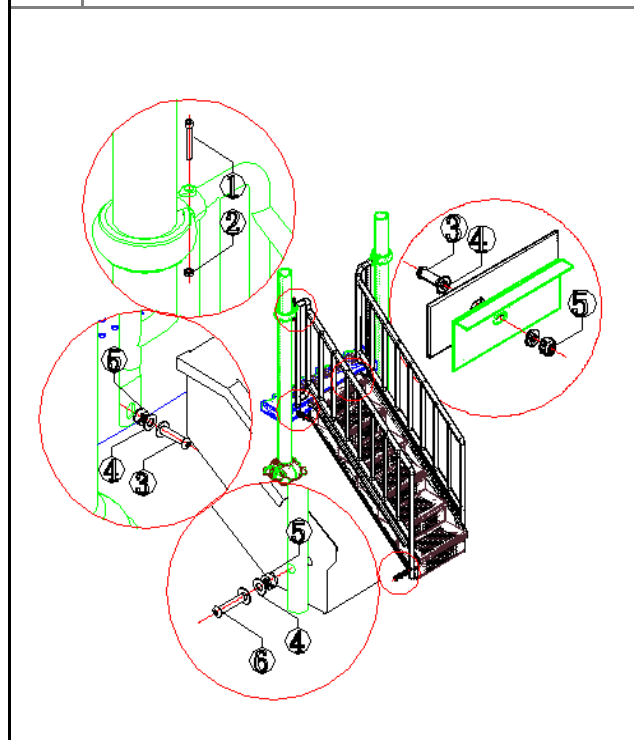
X-ST020				
Escalera altura 60cm / 60cm height ladder				
No.	Name	Specification	Qty	Picture
1	Tornillo/bolt DIN912	M6*45	2	
2	Tuerca/nut	M6	2	
3	Tornillo/bolt DIN7380	M10*25	5	
4	Arandela/washer DIN125	M10*2	14	
5	Tuerca/nut DIN985	M10	7	
6	Tornillo/bolt DIN7380	M10*45	2	
7				
8				
9				
10				
Remark				



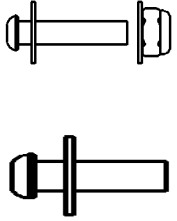
X-ST021				
Escalera altura 80cm / 80cm height ladder				
No.	Name	Specification	Qty	Picture
1	Tornillo/bolt DIN912	M6*45	2	
2	Tuerca/nut	M6	2	
3	Tornillo/bolt DIN7380	M10*25	5	
4	Arandela/washer DIN125	M10*2	14	
5	Tuerca/nut DIN985	M10	7	
6	Tornillo/bolt DIN7380	M10*45	2	
7				
8				
9				
10				
Remark				

X-ST025				
Escalera barra de bomberos 80cm / 80cm height frisbee climber				
No.	Name	Specification	Qty	Picture
1	Tornillo/bolt DIN912	M6*45	4	
2	Tuerca/nut	M6	4	
3	Tornillo/bolt DIN7380	M10*25	2	
4	Arandela/washer DIN125	M10*2	4	
5	Tuerca/nutDIN985	M10	2	
6				
7				
8				
9				
10				
Remark				

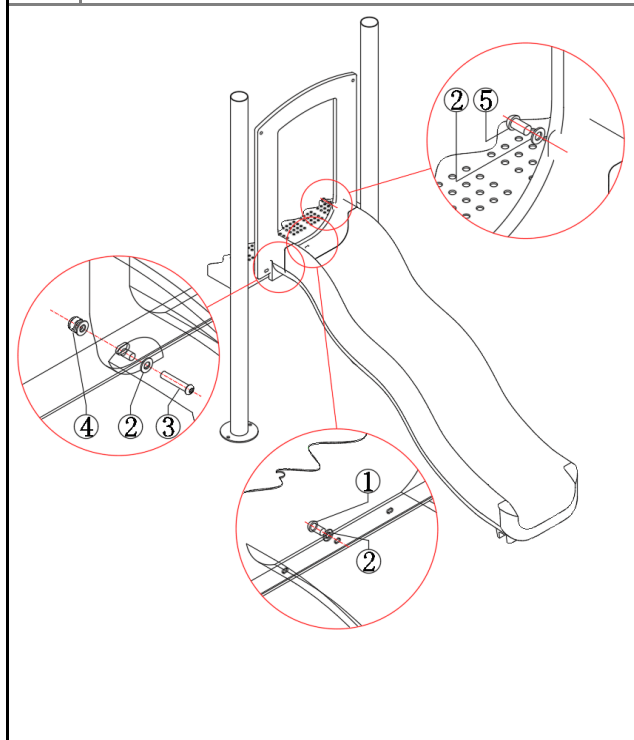
X-ST032				
Tobogan altura 60cm / 60cm height slide				
No.	Name	Specification	Qty	Picture
1	Tornillo/bolt DIN7380	M10*30	1	
2	Arandela/washer DIN125	M10*2	7	
3	Tornillo/Inner bolt	M10*60	2	
4	Tuerca/nut DIN985	M10	2	
5	Tornillo/bolt DIN7380	M10*35	2	
6				
7				
8				
9				
10				
Remark				

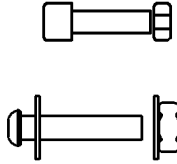
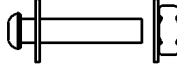




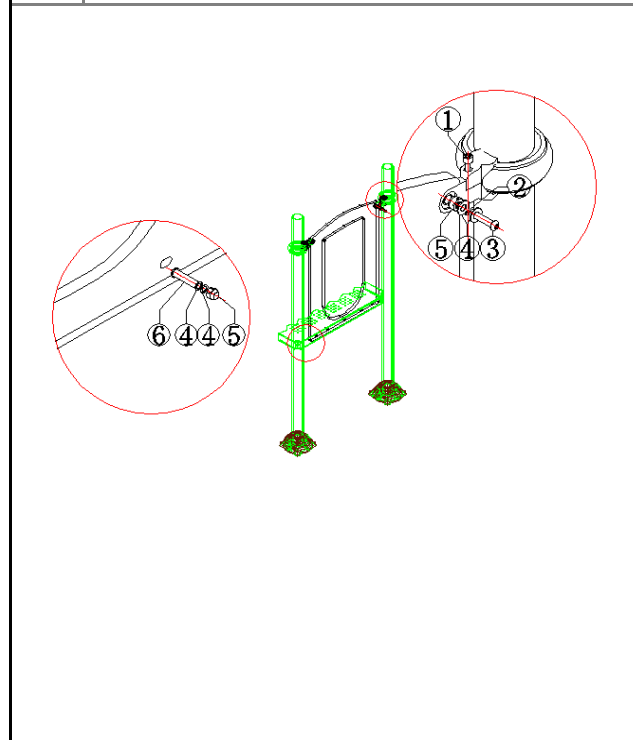
X-ST033 Tobogan altura 80cm / 80cm height slide				
No.	Name	Specification	Qty	Picture
1	Tornillo/bolt DIN7380	M10*30	1	
2	Arandela/washer DIN125	M10*2	7	
3	Tornillo/Inner bolt	M10*60	2	
4	Tuerca/nut DIN985	M10	2	
5	Tornillo/bolt DIN7380	M10*35	2	
6				
7				
8				
9				
10				


Remark



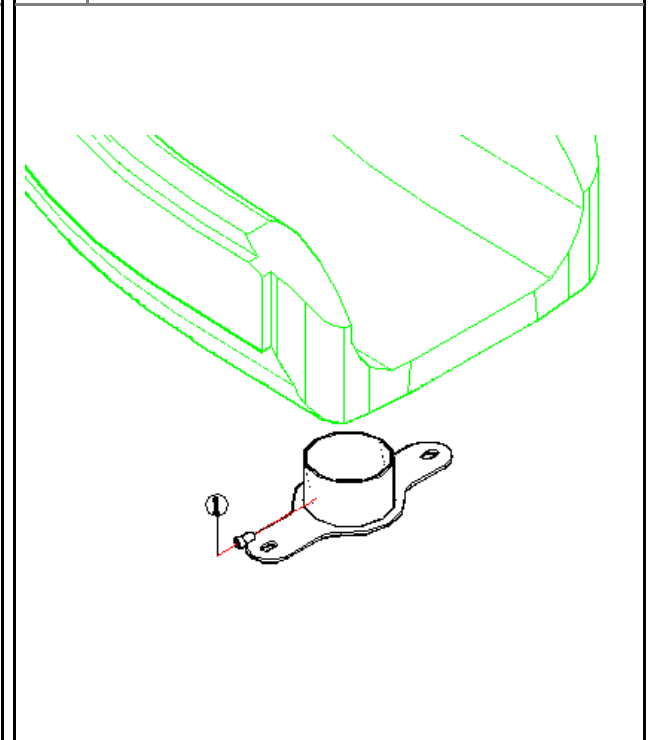
X-ST037 Panel entrada tobogan / Single slide door				
No.	Name	Specification	Qty	Picture
1	Tornillo/bolt DIN912	M6*35	2	
2	Tuerca/nut	M6	2	
3	Tornillo/bolt DIN7380	M10*40	2	
4	Arandela/washer DIN125	M10*2	8	
5	Tuerca/nut DIN985	M10	4	
6	Tornillo/bolt DIN7380	M10*30	2	
7				
8				
9				
10				

Remark

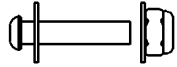


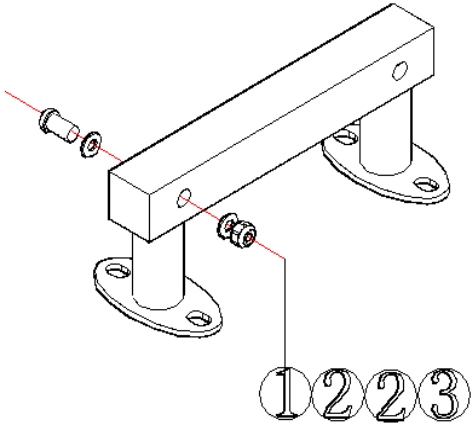
T-040 Soporte tobogán H=100cm y 120cm / 100cm and 120cm slide support				
No.	Name	Specification	Qty	Picture
1	Tornillo/Self-tapping DIN7660	M5*55	4	
2				
3				
4				
5				
6				
7				
8				
9				
10				

Remark

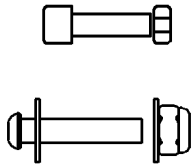


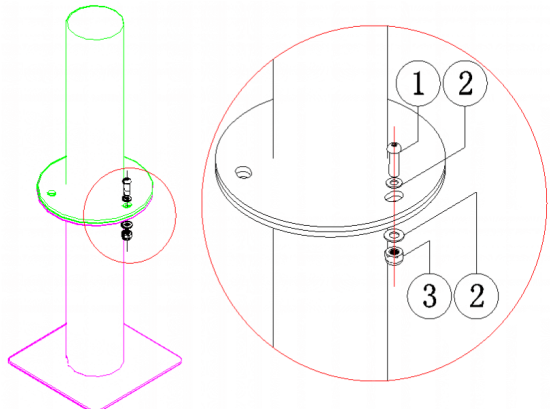
**X-ST029**  
Soporte tobogán altura 60cm / 60cm height slide support

No.	Name	Specification	Qty	Picture
1	Tornillo/bolt DIN933	M10*110	4	
2	Arandela/washer DIN125	M10	2	
3	Tuerca/nut DIN985	M10	2	
4				
5				
6				
7				
8				
9				
10				
Remark				

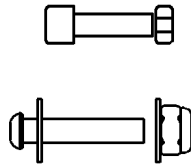


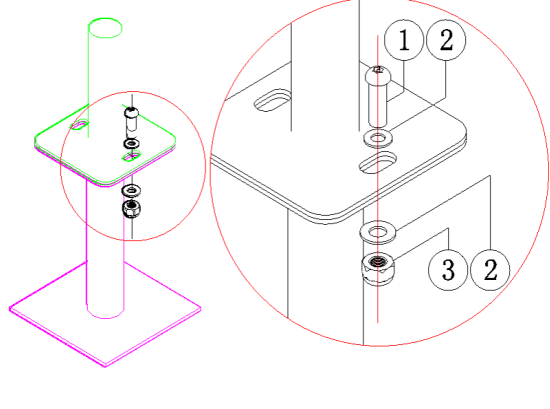
**SB** Zapata SB postes 76 / Post footers SG

No.	Name	Specification	Qty	Picture
1	Tornillo/bolt DIN7380	M10*35	2	
2	Arandela/washer DIN125	M10	2	
3	Tuerca/nut DIN985	M10	2	
4				
5				
6				
7				
8				
9				
10				
Remark				




**SB** Zapata secundaria SB / Secondary footers SG

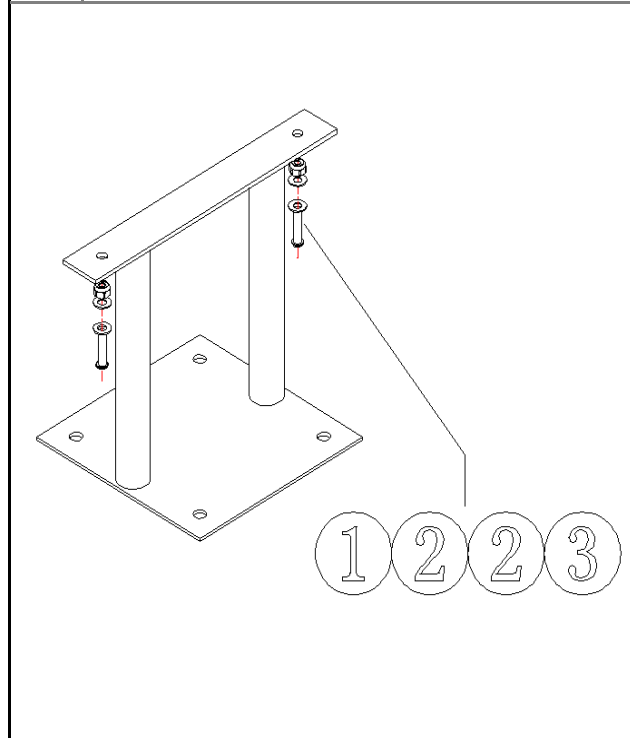
No.	Name	Specification	Qty	Picture
1	Tornillo/bolt DIN7380	M10*25	3	
2	Arandela/washer DIN125	M10	6	
3	Tuerca/nut DIN985	M10	3	
4				
5				
6				
7				
8				
9				
10				
Remark				



**SB** Zapata escaleras secundaria SB / Indirectly longer part stairs

No.	Name	Specification	Qty	Picture
1	Tornillo/bolt DIN7380	M10*25	2	
2	Arandela/washer DIN125	M10*2	4	
3	Tuerca/nutDIN985	M10	2	
4				
5				
6				
7				
8				
9				
10				

Remark



## INSPECCIÓN PREVIA A SU USO

- 1.- Comprobar si se han respetado las distancias de seguridad marcadas en el plano adjunto.
- 2.- Limpiar e igualar las áreas de seguridad de las distintas instalaciones de juego.
- 3.- Comprobar los aparatos de juego utilizandolos uno mismo.
- 4.- Comprobar que los tornillos y tuercas estén bien apretados, poniendo mayor atención a aquellos que por la naturaleza del juego son susceptibles de aflojarse.
- 5.- Comprobar si todas las tuercas están debidamente apretadas, y los agujeros cubiertos por tapones.
- 6.- Revisar que los cimientos, se encuentran a la profundidad adecuada.

## INSPECTION AVANT UTILISATION

- 1.- Vérifier avant tout la liberté de la zone de sécurité telle que décrite au plan joint.
- 2.- Nettoyer et aplanir la zone en vérifiant qu'elle ne se chevauche pas avec celle des autres jeux.
- 3.- Contrôler le bon fonctionnement des jeux en les assaillant vous-même
- 4.- Vérifier le serrage de chaque vis ou boulon avec une attention particulière aux axes de rotation et fixations des pièces en mouvement.
- 5.- Contrôles la présence des rondelles et des capuchons étanches.
- 6.- Vérifiez que les massifs de scellement sont assez profonds.

## INSPECTION PRIOR TO USE

- 1.- Check if you have the necessary clearances security marked on the attached map.
- 2.- Clean and level the security areas various gaming facilities.
- 3.- Check gaming devices using them yourself.
- 4.- Check that nuts and bolts are tight, paying more attention to those who by the nature of are susceptible to loose the game.
- 5.- Check that all bolts are properly tightened, and holes covered with gaps.
- 6.- Check that the foundation, are at the proper depth.