

BENITO -Play



Modus S

JCF18

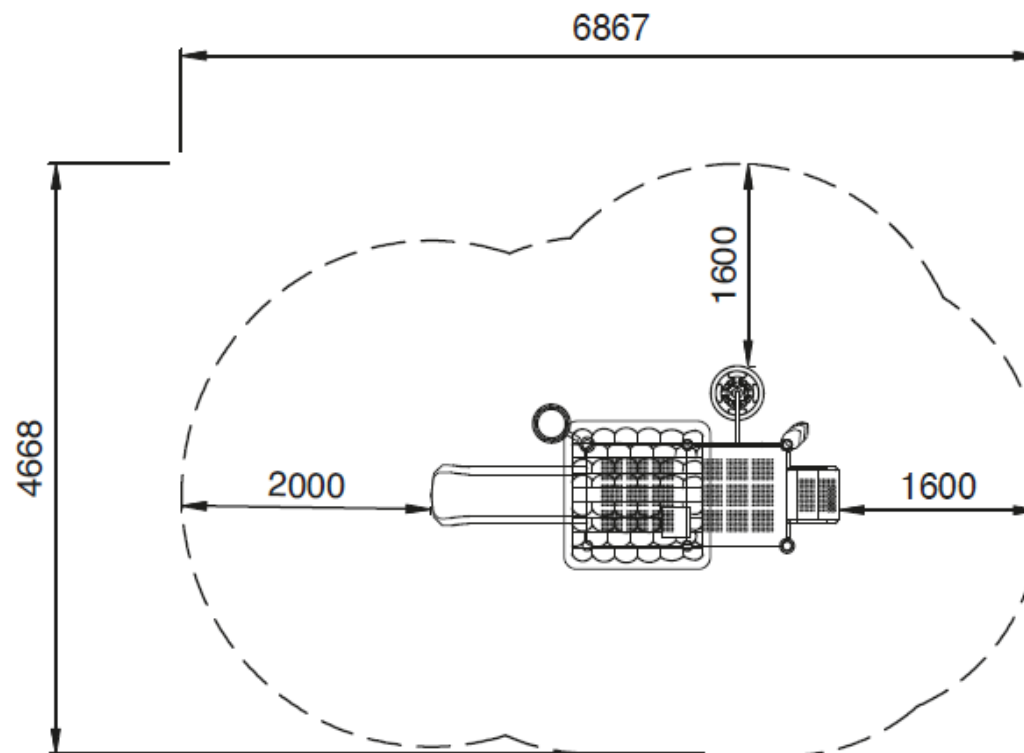
Instrucciones de montaje
Instructions de montage
Assembly instructions

Area de seguridad:
 Safe area: 32m²
 Aire de sécurité:

Altura max. caída:
 Maximum drop high: 0,60m
 Hauteur maximale de chute:

Nº usuarios:
 Number of users: 6
 Nombre d'utilisateurs:

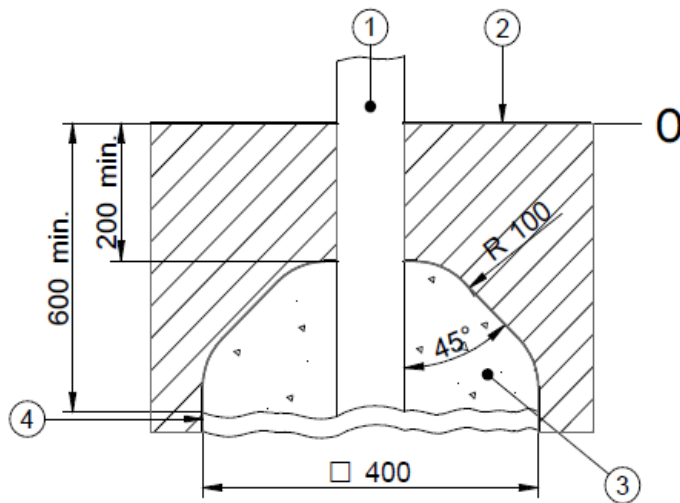
Edad:
 Age: 2-8



SB

FIJACIÓN A TIERRA | FIXATION AU SOL FIX ON THE FLOOR

1. Poste | Poteau | Post
2. Superficie juego | Surface de jeu | Playing surface
3. Cemento | Scellement | Concrete
4. Capa grave | Sous couche drainante | Grave layer



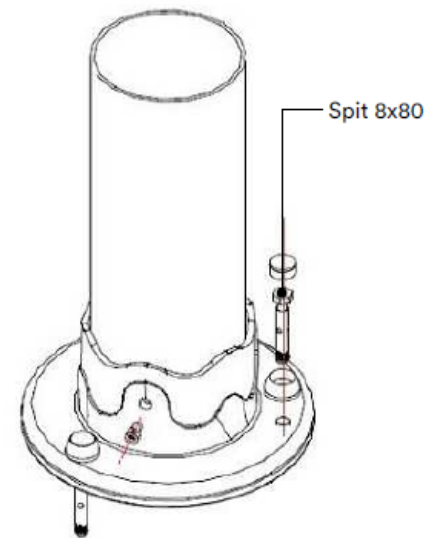
IMPORTANTE: para el montaje y cimentación del juego son necesarias herramientas empleadas habitualmente en la construcción.

IMPORTANT: pour le montage et le scellement du jeu prévoir l'outillage de maçonnerie courant.

IMPORTANT: for installation and foundation of the game are necessary tools usually employed in the construction.

SD

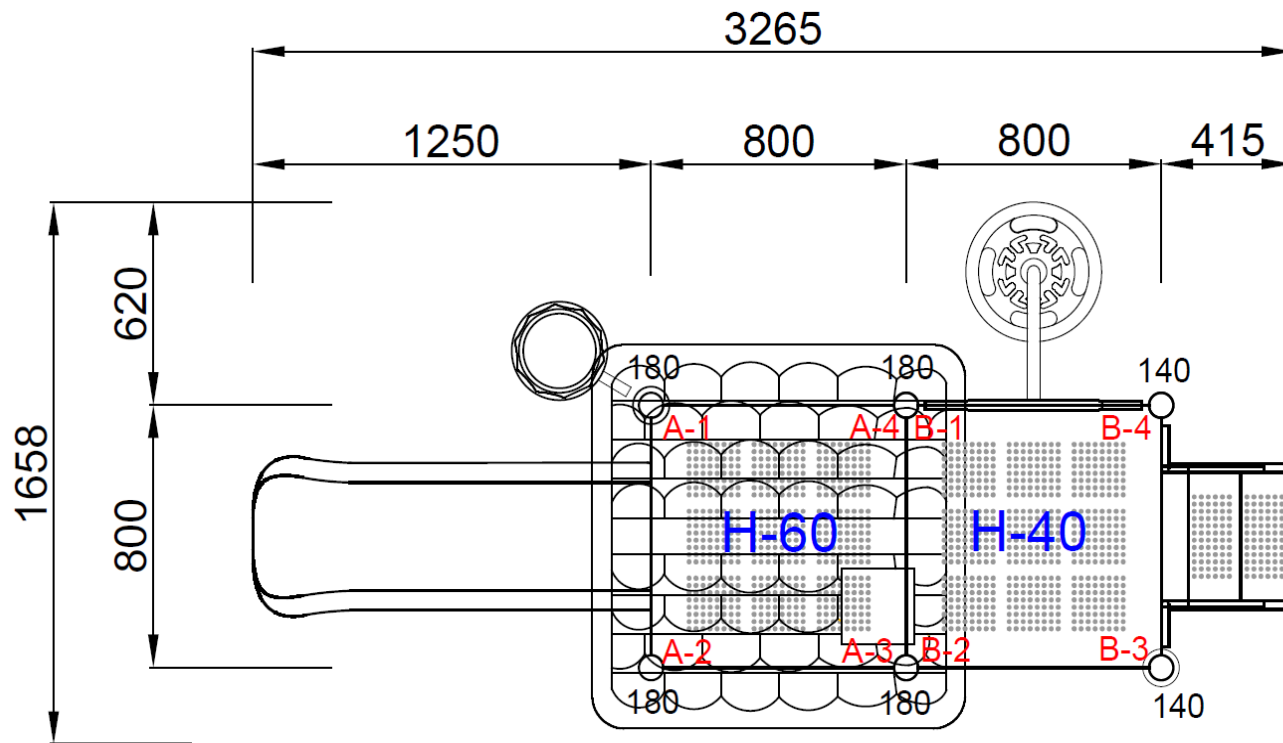
FIJACIÓN A SOLERA | FIXATION AU SOL FIX ON CONCRETE

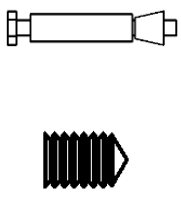


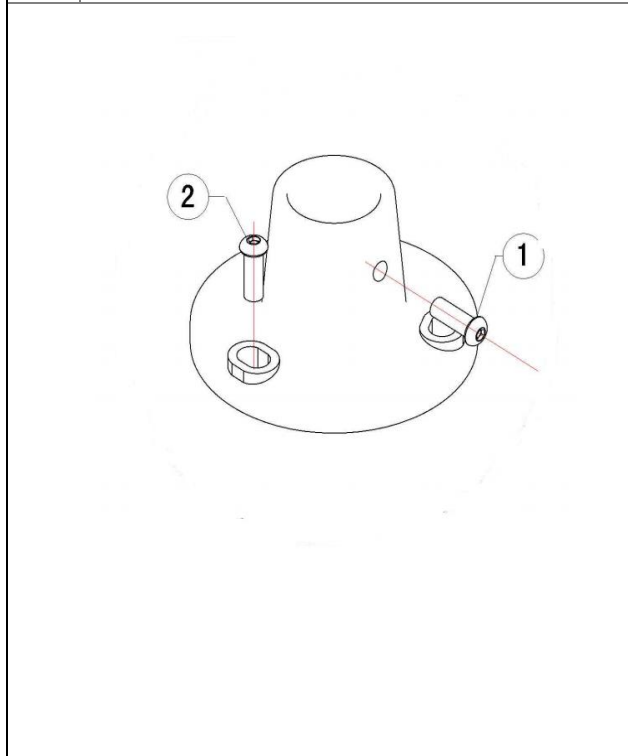
La superficie de juego debe estar cubierta por un suelo que absorba el impacto, según normativa EN-1176-1:2017

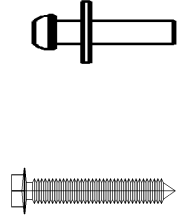
La surface de jeu doit être recouverte de terre pour absorber l'impact, conformément à la réglementation EN 1176-1: 2017

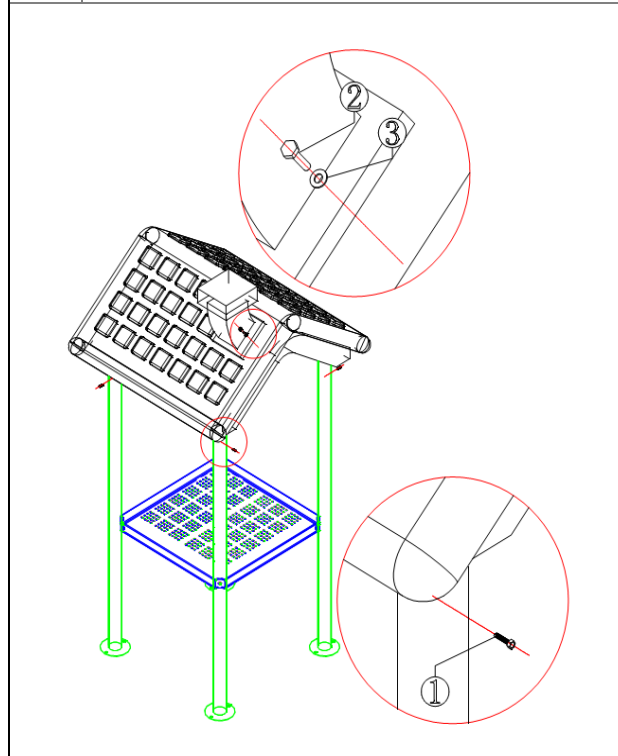
The playing surface must be covered by a floor to avoid the impact, according to standard EN-1176-1: 2017

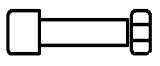


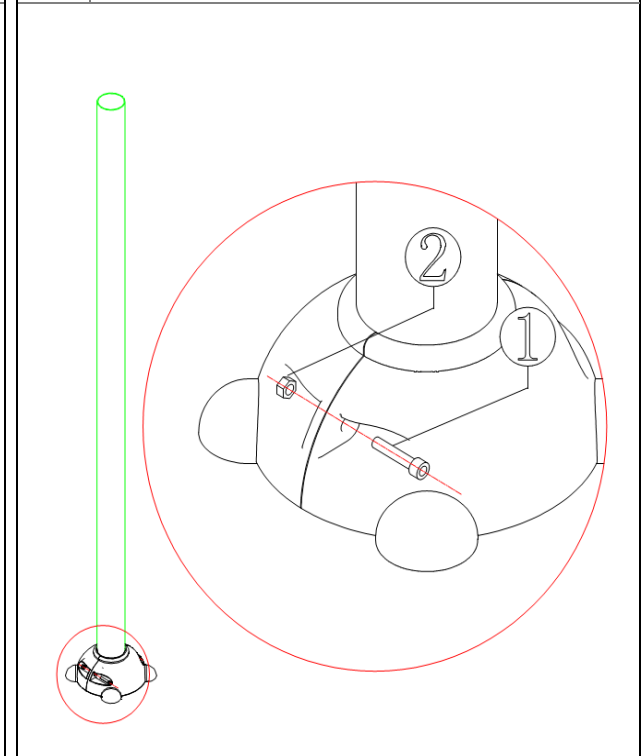
T-T044 32 pletina base / 32 base plate				
No.	Name	Specification	Qty	Picture
1	Tornillo apriete/Jackscrew	M8*8	1	
2	Tornillo SPIT/Expansion screw	M8*80	3	
3				
4				
5				
6				
7				
8				
9				
10				
Remark				

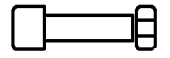
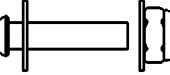


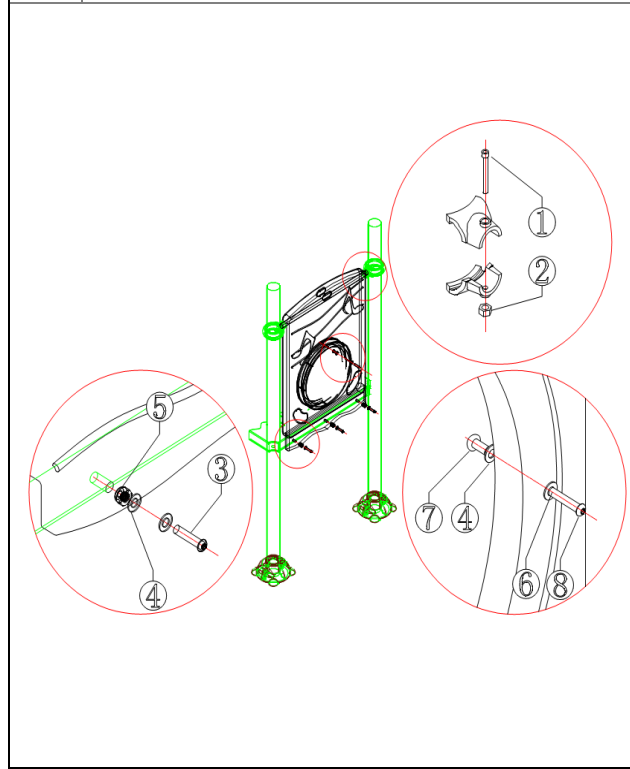
X-ST001 Tejado / House roof				
No.	Name	Specification	Qty	Picture
1	Tornillo/Self-tapping DIN7660	M5.5*55	4	
2	Tornillo/bolt DIN933	M10*40	2	
3	Arandela/washer DIN125	M10*2	2	
4				
5				
6				
7				
8				
9				
10				
Remark				

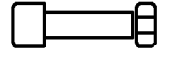
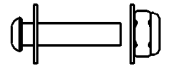


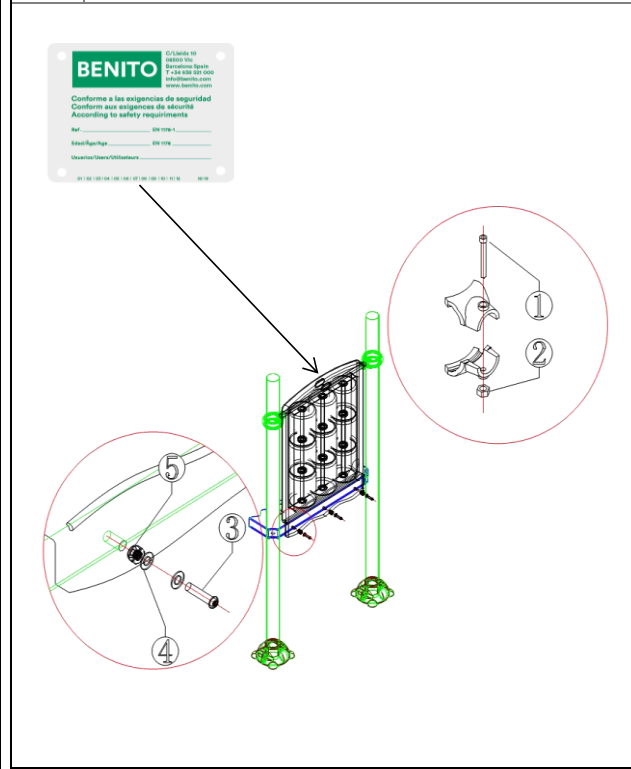
X-ST003 76mm embellecedor base poste / 76mm base plate				
No.	Name	Specification	Qty	Picture
1	Tornillo/bolt DIN912	M8*25	2	
2	Tuerca/nut	M8	2	
3				
4				
5				
6				
7				
8				
9				
10				
Remark				

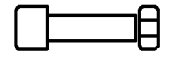
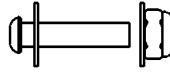


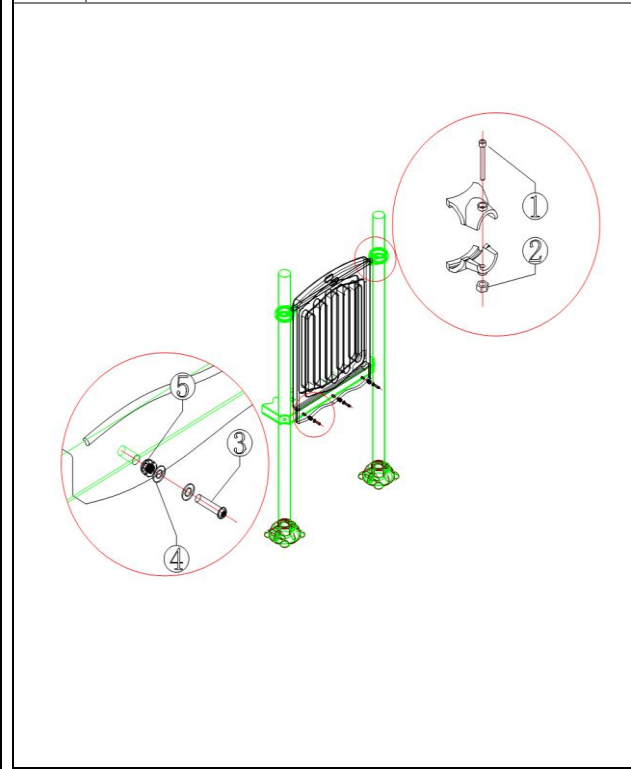
X-ST008 Panel ventana / Small round panel (with mirror)				
No.	Name	Specification	Qty	Picture
1	Tornillo/bolt DIN912	M6*45	2	
2	Tuerca/nut	M6	2	
3	Tornillo/bolt DIN7380	M10*40	3	
4	Arandela/washer DIN125	M10*2	14	
5	Tuerca/nut	M10	3	
6	Arandela/washer DIN125	M8*2	8	
7	Tornillo tapon/bolt cap DIN7380	M10*25	8	
8	Tornillo/bolt DIN7380	M8*40	8	
9				
10				
Remark				

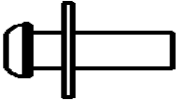


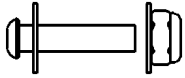
X-ST009 Panel tres en raya / Tik-tak-toe panel				
No.	Name	Specification	Qty	Picture
1	Tornillo/bolt DIN912	M6*45	2	
2	Tuerca/nut	M6	2	
3	Tornillo/bolt DIN7380	M10*40	3	
4	Arandela/washer DIN125	M10*2	6	
5	Tuerca/nut DIN985	M10	3	
6				
7				
8				
9				
10				
Remark				

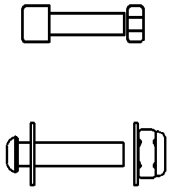


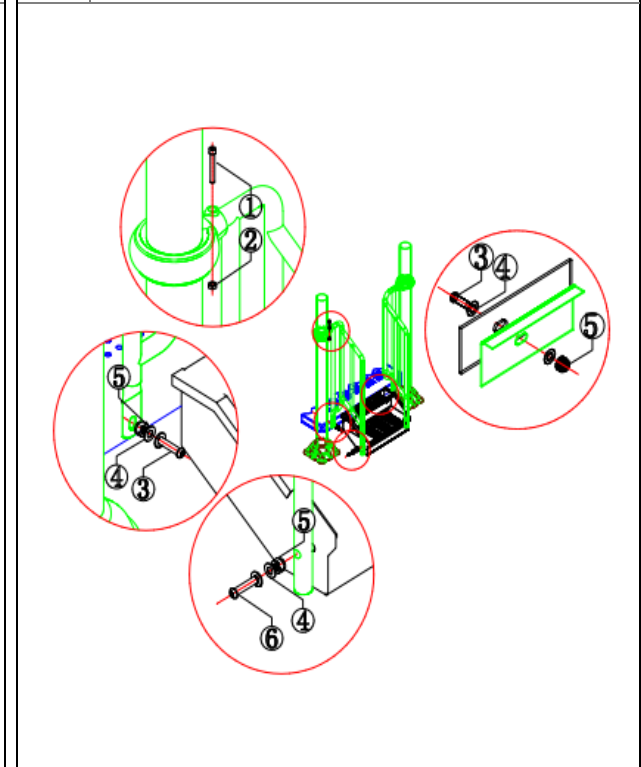
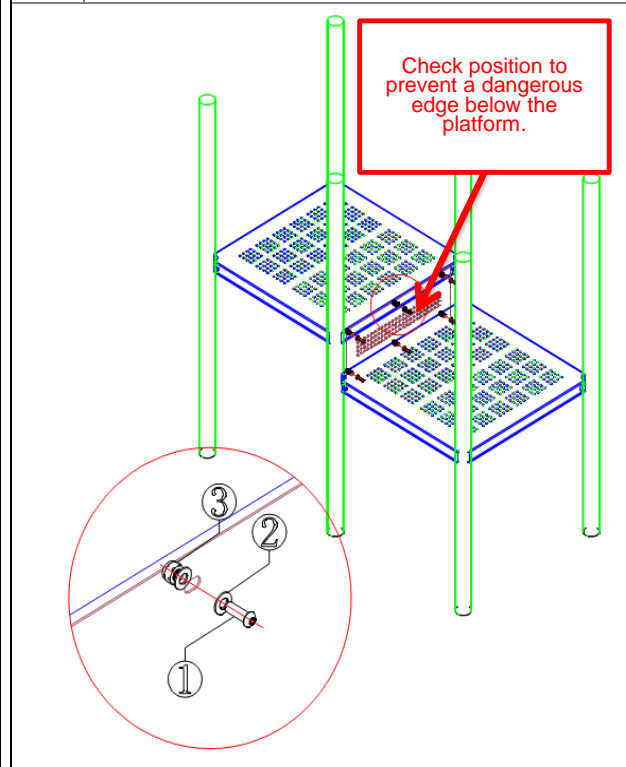
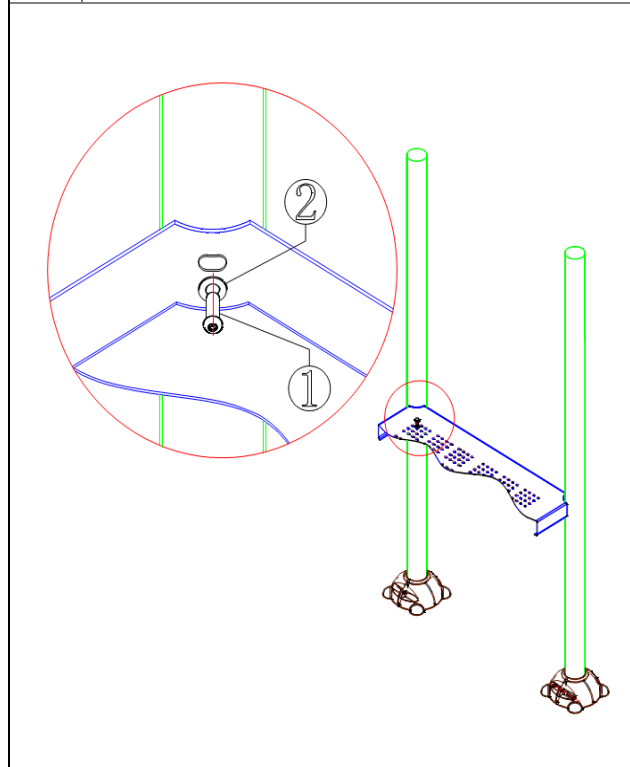
X-ST010 Panel barandilla / Vertical panel				
No.	Name	Specification	Qty	Picture
1	Tornillo/bolt DIN912	M6*45	2	
2	Tuerca/nut	M6	2	
3	Tornillo/bolt DIN7380	M10*40	3	
4	Arandela/washer DIN125	M10*2	6	
5	Tuerca/nut DIN985	M10	3	
6				
7				
8				
9				
10				
Remark				

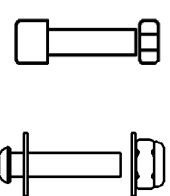


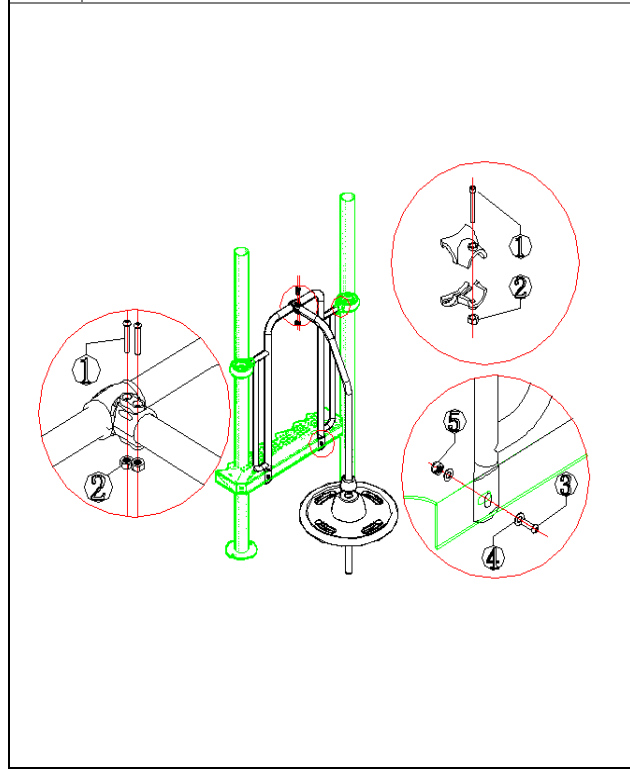
X-ST013 Plataforma cuadrada / Square deck				
No.	Name	Specification	Qty	Picture
1	Tornillo/bolt DIN7380	M10*30	4	
2	Arandela/washer DIN125	M10*2	4	
3				
4				
5				
6				
7				
8				
9				
10				
Remark				

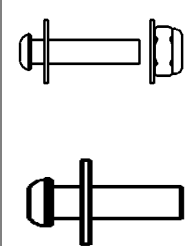
X-ST017 Tapa escaleras 25cm / 25cm height dam board				
No.	Name	Specification	Qty	Picture
1	Tornillo/bolt DIN7380	M10*25	6	
2	Arandela/washer DIN125	M10*2	12	
3	Tuerca/nut DIN985	M10	6	
4				
5				
6				
7				
8				
9				
10				
Remark				

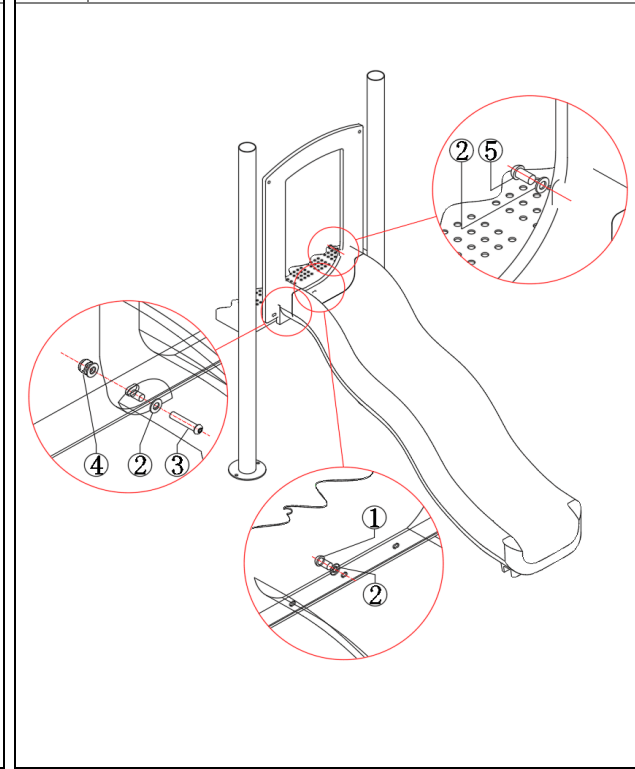
X-ST023-1 Escalera altura 40cm / 40cm height ladder				
No.	Name	Specification	Qty	Picture
1	Tornillo/bolt DIN912	M6*45	2	
2	Tuerca/nut	M6	2	
3	Tornillo/bolt DIN7380	M10*25	5	
4	Arandela/washer DIN125	M10*2	14	
5	Tuerca/nut DIN985	M10	7	
6	Tornillo/bolt DIN7380	M10*45	2	
7				
8				
9				
10				
Remark				

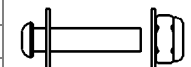


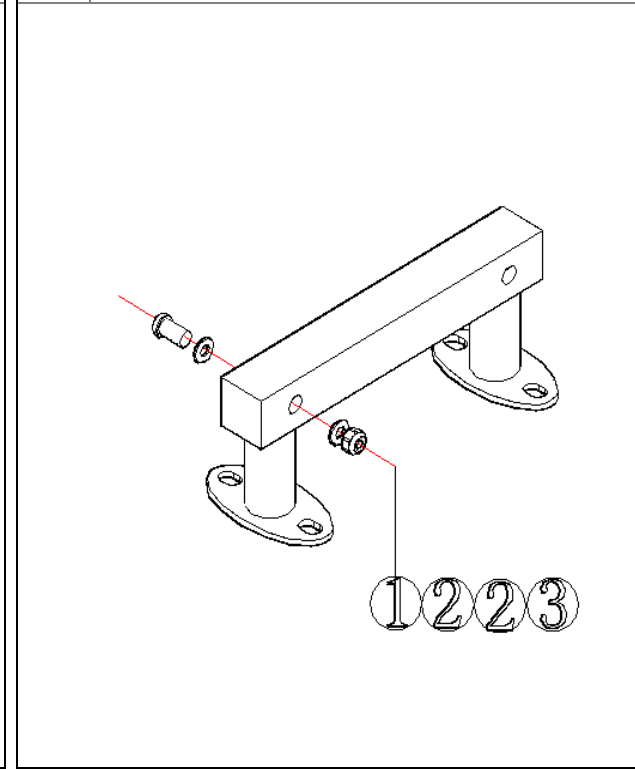
X-ST025-1				
Escalera barra de bomberos 40cm / 40cm height frisbee climber				
No.	Name	Specification	Qty	Picture
1	Tornillo/bolt DIN912	M6*45	4	
2	Tuerca/nut	M6	4	
3	Tornillo/bolt DIN7380	M10*25	2	
4	Arandela/washer DIN125	M10*2	4	
5	Tuerca/nut DIN985	M10	2	
6				
7				
8				
9				
10				
Remark				



X-ST032				
Tobogan altura 60cm / 60cm height slide				
No.	Name	Specification	Qty	Picture
1	Tornillo/bolt DIN7380	M10*30	1	
2	Arandela/washer DIN125	M10*2	7	
3	Tornillo/Inner bolt	M10*60	2	
4	Tuerca/nut DIN985	M10	2	
5	Tornillo/bolt DIN7380	M10*35	2	
6				
7				
8				
9				
10				
Remark				



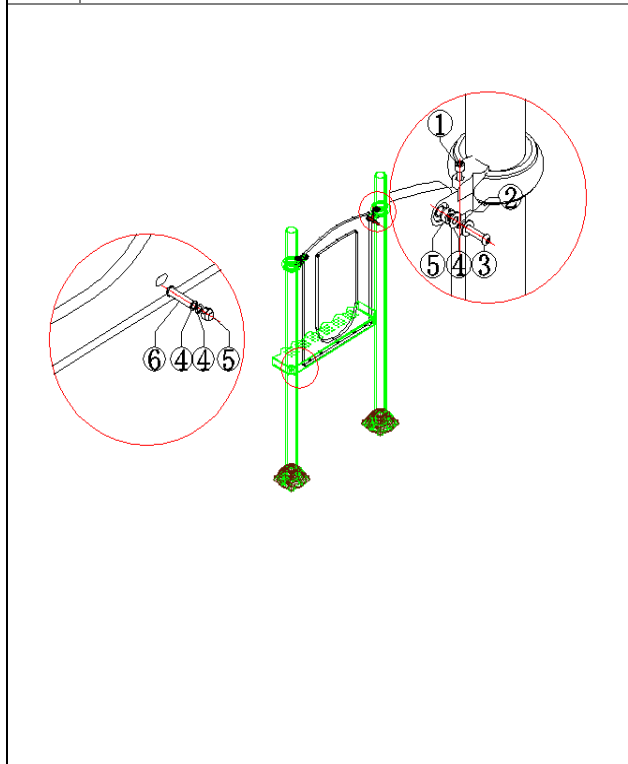
X-ST029				
Soporte tobogán altura 60cm / 60cm height slide support				
No.	Name	Specification	Qty	Picture
1	Tornillo/bolt DIN933	M10*110	4	
2	Arandela/washer DIN125	M10	2	
3	Tuerca/nut DIN985	M10	2	
4				
5				
6				
7				
8				
9				
10				
Remark				



X-ST037
Panel entrada tobogan / Single slide door

No.	Name	Specification	Qty	Picture
1	Tornillo/bolt DIN912	M6*35	2	
2	Tuerca/nut	M6	2	
3	Tornillo/bolt DIN7380	M10*40	2	
4	Arandela/washer DIN125	M10*2	8	
5	Tuerca/nut DIN985	M10	4	
6	Tornillo/bolt DIN7380	M10*30	2	
7				
8				
9				
10				

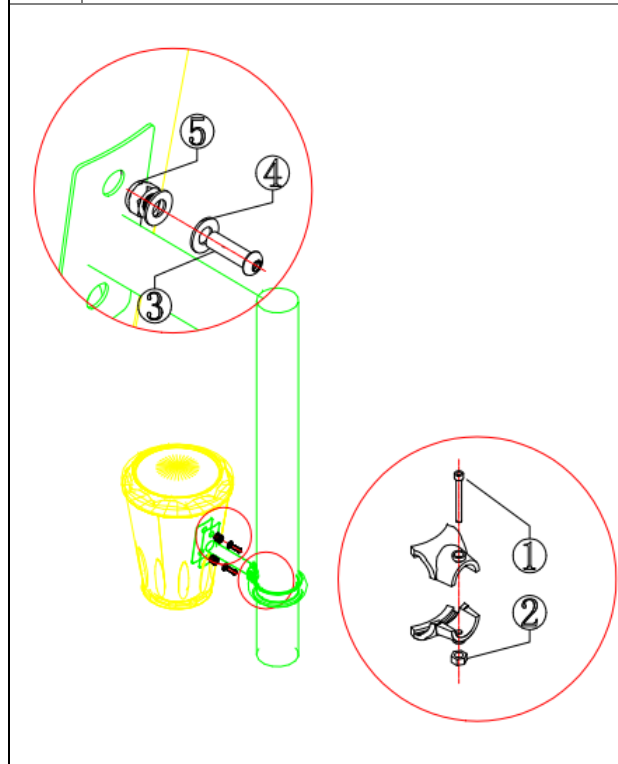
Remark



Tambor / Music Snare

No.	Name	Specification	Qty	Picture
1	Tornillo/bolt DIN912	M6*45	1	
2	Tuerca/nut DIN985	M6*2	1	
3	Tornillo/bolt DIN912	M8*30	2	
4	Arandela/washer DIN125	M8*2	4	
5	Tuerca/nut DIN985	M8	2	
6				
7				
8				
9				
10				

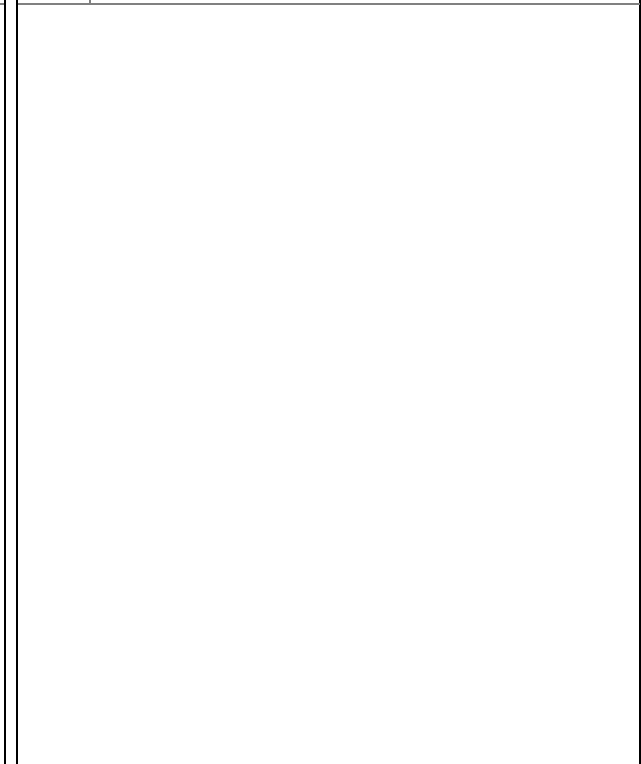
Remark




SB Zapata secundaria SB / Secondary footers SG

No.	Name	Specification	Qty	Picture
1	Tornillo/bolt DIN7380	M10*25	3	
2	Arandela/washer DIN125	M10	6	
3	Tuerca/nut DIN985	M10	3	
4				
5				
6				
7				
8				
9				
10				

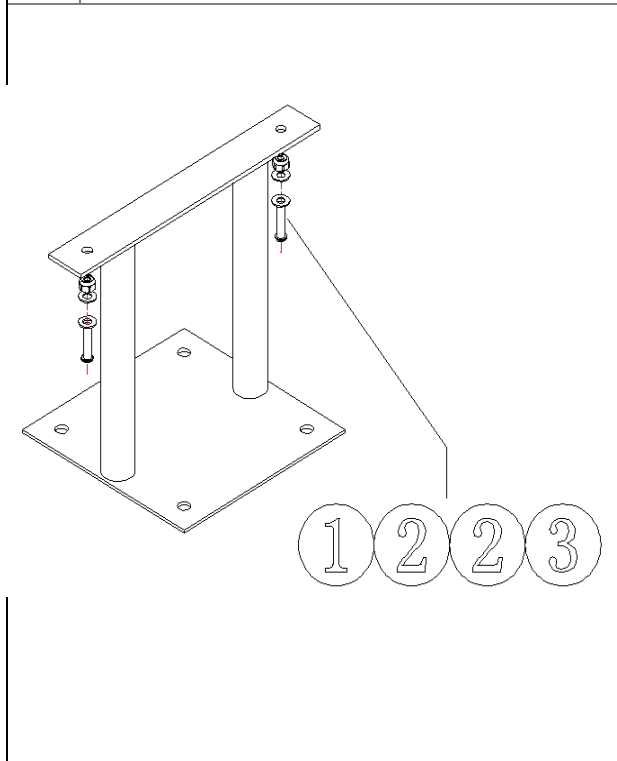
Remark



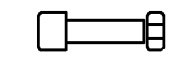
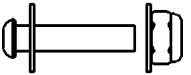
SB Zapata escaleras secundaria SB / Indirectly longer part stairs

No.	Name	Specification	Qty	Picture
1	Tornillo/bolt DIN7380	M10*25	2	
2	Arandela/washer DIN125	M10*2	4	
3	Tuerca/nut DIN985	M10	2	
4				
5				
6				
7				
8				
9				
10				

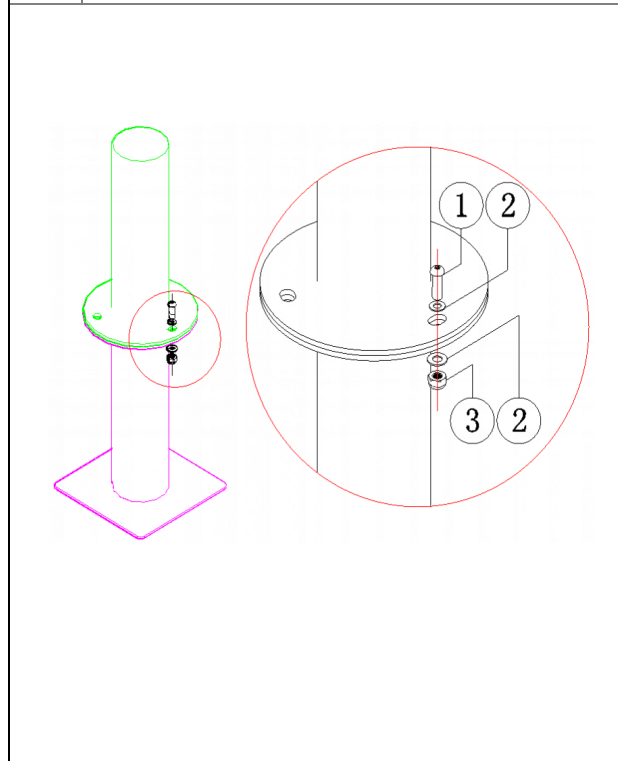
Remark



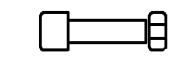
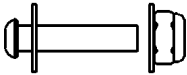
SB Zapata SB postes 76 / Post footers SG

No.	Name	Specification	Qty	Picture
1	Tornillo/bolt DIN7380	M10*35	2	 
2	Arandela/washer DIN125	M10	2	
3	Tuerca/nut DIN985	M10	2	
4				
5				
6				
7				
8				
9				
10				

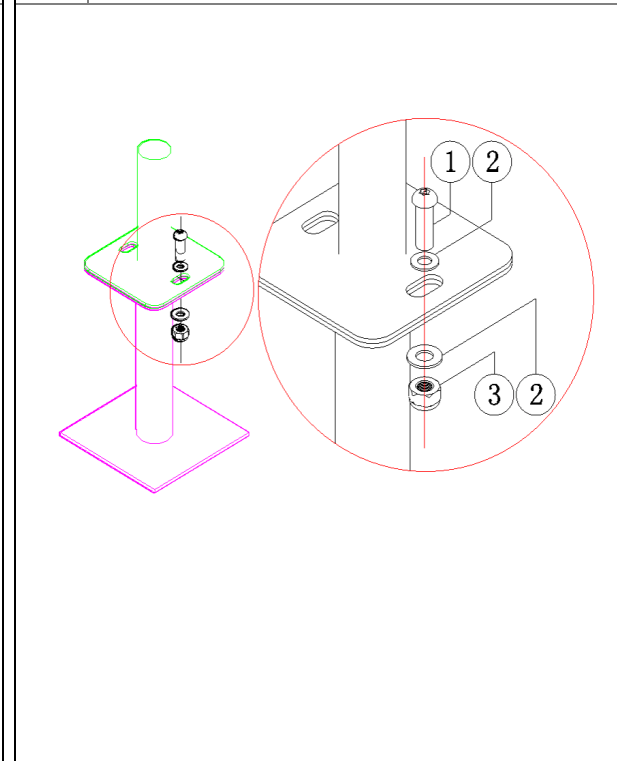
Remark



SB Zapata secundaria SB / Secondary footers SG

No.	Name	Specification	Qty	Picture
1	Tornillo/bolt DIN7380	M10*25	3	 
2	Arandela/washer DIN125	M10	6	
3	Tuerca/nut DIN985	M10	3	
4				
5				
6				
7				
8				
9				
10				

Remark



INSPECCIÓN PREVIA A SU USO

- 1.- Comprobar si se han respetado las distancias de seguridad marcadas en el plano adjunto.
- 2.- Limpiar e igualar las áreas de seguridad de las distintas instalaciones de juego.
- 3.- Comprobar los aparatos de juego utilizandolos uno mismo.
- 4.- Comprobar que los tornillos y tuercas estén bien apretados, poniendo mayor atención a aquellos que por la naturaleza del juego son susceptibles de aflojarse.
- 5.- Comprobar si todas las tuercas están debidamente apretadas, y los agujeros cubiertos por tapones.
- 6.- Revisar que los cimientos, se encuentran a la profundidad adecuada.

INSPECTION AVANT UTILISATION

- 1.- Vérifier avant tout la liberté de la zone de sécurité telle que décrite au plan joint.
- 2.- Nettoyer et aplanir la zone en vérifiant qu'elle ne se chevauche pas avec celle des autres jeux.
- 3.- Contrôler le bon fonctionnement des jeux en les assaillant vous-même
- 4.- Vérifier le serrage de chaque vis ou boulon avec une attention particulière aux axe de rotation et fixations des pièces en mouvement.
- 5.- Contrôles la présence des rondelles et des capuchons étanches.
- 6.- Vérifiez que les massifs de scellement sont assez profonds.

INSPECTION PRIOR TO USE

- 1.- Check if you have the necessary clearances security marked on the attached map.
- 2.- Clean and level the security areas various gaming facilities.
- 3.- Check gaming devices using them yourself.
- 4.- Check that nuts and bolts are tight, paying more attention to those who by the nature of are susceptible to loose the game.
- 5.- Check that all bolts are properly tightened, and holes covered with gaps.
- 6.- Check that the foundation, are at the proper depth.