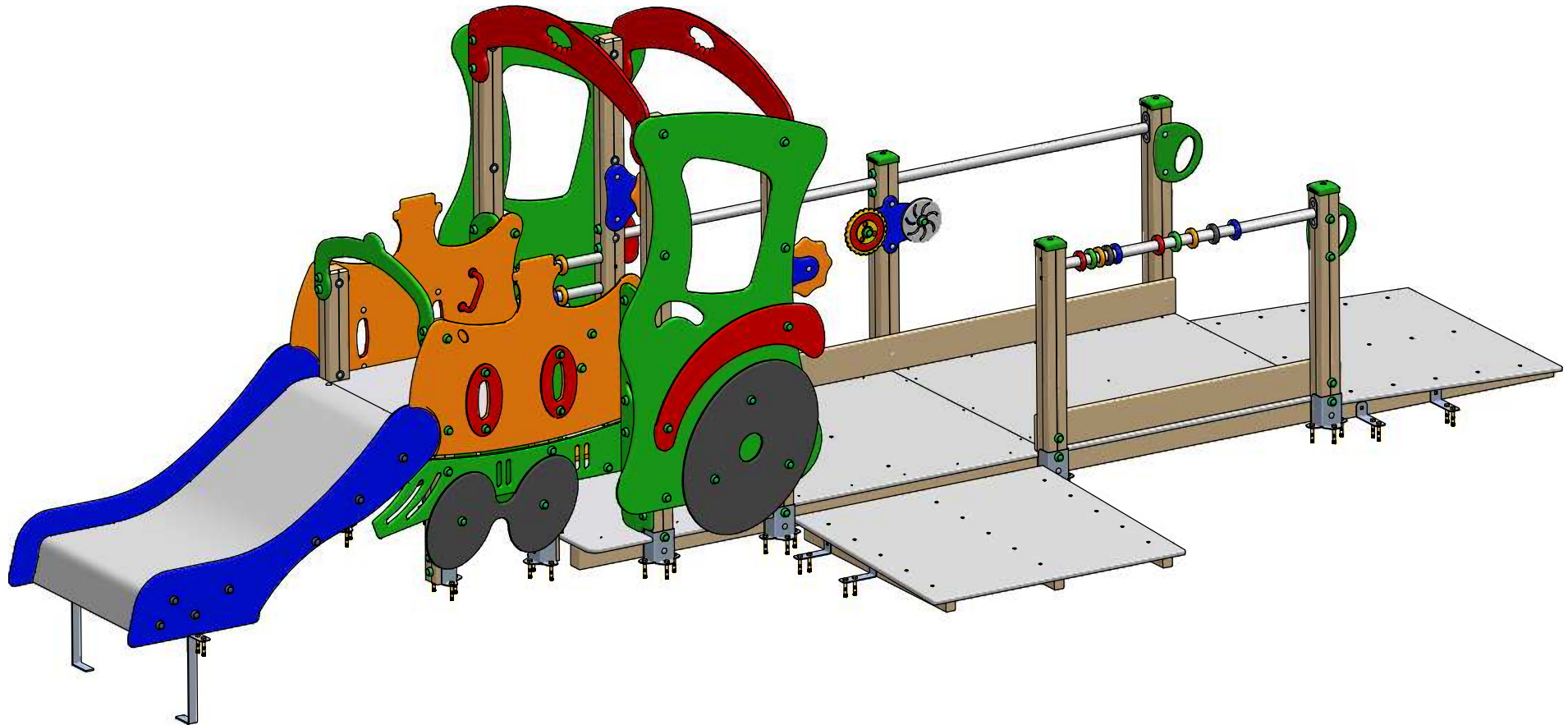




## INSTRUCCIONES DE MONTAJE / ASSEMBLY INSTRUCTIONS / INSTRUCCIONS DE MONTAGE / INSTRUÇÕES DE MONTAGEM

## URBAN RAIL 2

JAM02

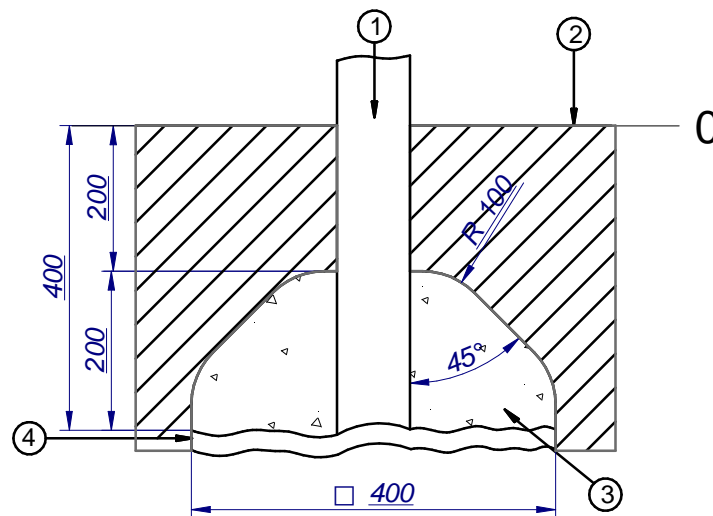



**INSTRUCCIONES DE MONTAJE / ASSEMBLY INSTRUCTIONS / INSTRUCCIONS DE MONTAGE / INSTRUÇÕES DE MONTAGEM**
**URBAN RAIL 2**

JAM02

**Fijación a tierra / Fix on the floor**  
**Fixation au sol/Fixação ao solo**
**SB**

1. Poste / post / poteau / poste
2. Superficie juego / playing surface / surface de jeu / piso de jogo
3. Cemento / concret / scellement / cimento
4. Capa grave / Grave layer / Sous couche drainante / Camada de cascalho

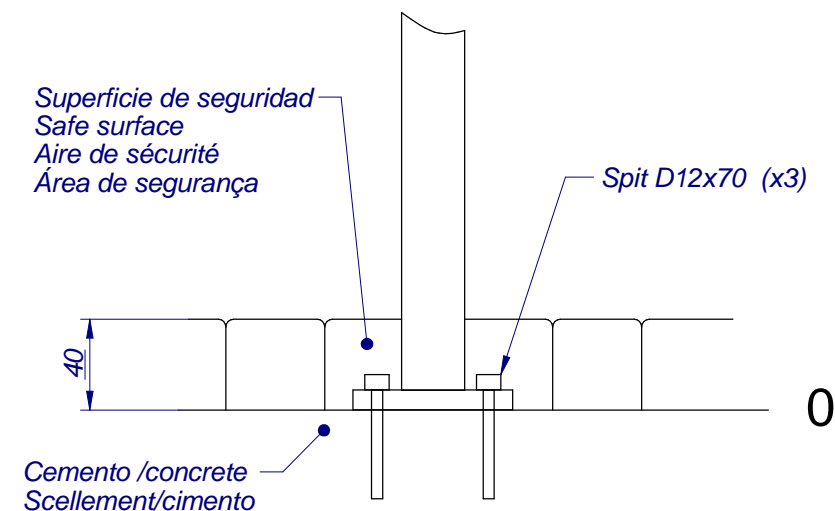


**Importante:** para el montaje y cimentación del juego son necesarias herramientas empleadas habitualmente en la construcción.

**Important:** for installation and foundation of the game are necessary tools usually employed in the construction.

**Important:** pour le montage et le scellement du jeu prévoir l'outillage de maçonnerie courant.

**Importante:** para a montagem e cimentação do parque são necessárias ferramentas utilizadas habitualmente na construção.

**Fijación a solera/Fix on the cement floor**  
**Fixation au sol/Fixação à terra**
**SD**


**La superficie de juego debe estar cubierta por un suelo que absorba el impacto, según normativa EN-1176-1:2009**

**The playing surface must be covered by a floor to avoid the impact, according to standard EN-1176-1:2009**

**La surface de jeu doit être recouverte de terre pour absorber l'impact, conformément à la réglementation EN 1176-1: 2009**

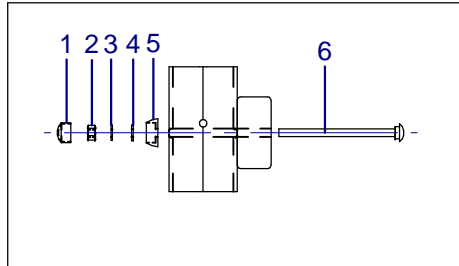
**A superfície do parque deve estar coberta por um solo que absorva o impacto, segundo a norma EN-1176-1:2009**



INSTRUCCIONES DE MONTAJE / ASSEMBLY INSTRUCTIONS / INSTRUCCIONS DE MONTAGE / INSTRUÇÕES DE MONTAGEM

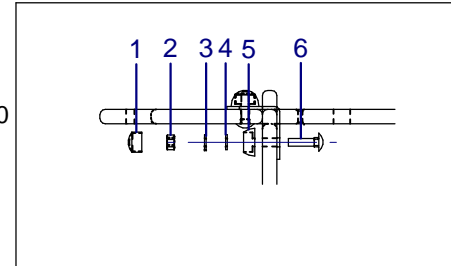
URBAN RAIL 2

JAM02



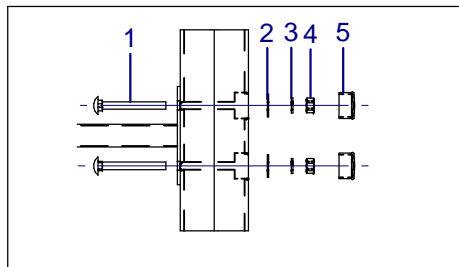
S1

- 1.-Tapon/cap/bouchon/tapa
- 2.-Tuerca/nut/écrou/porca DIN934 M10
- 3.-Arandela/washer/rondelle/aniha DIN7980 M10
- 4.-Arandela/washer/rondelle/aniha DIN125 M10
- 5.-Donut
- 6.-M10x150



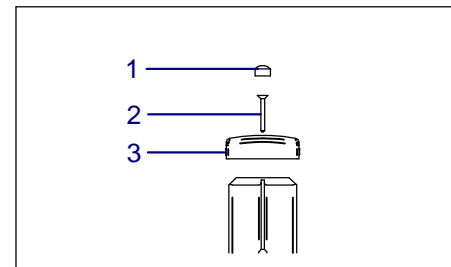
S11

- 1.-Tapon/cap/bouchon/tapa
- 2.-Tuerca/nut/écrou/porca DIN934 M10
- 3.-Arandela/washer/rondelle/aniha DIN7980 M10
- 4.-Arandela/washer/rondelle/aniha DIN125 M10
- 5.-Donut
- 6.-M10x40



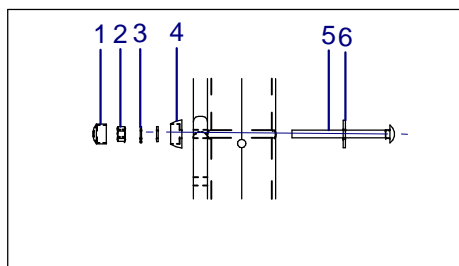
S4

- 1.-M10x90
- 2.-Arandela/washer/rondelle/aniha DIN9021 M10
- 3.-Arandela/washer/rondelle/aniha DIN985 M10
- 4.-Tuerca/nut/écrou/porca DIN934 M10
- 5.-Tapon/cap/bouchon/tapa



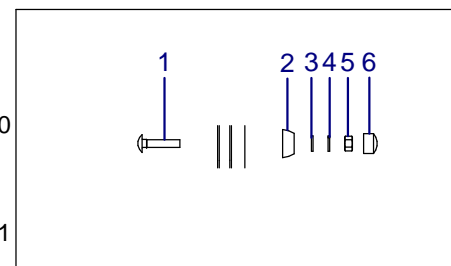
S17

- 1.-Torx 5x60
- 2.-Tapon/cap/bouchon/tapa
- 3.-Tapon/cap/bouchon/tapa



S10

- 1.-Tapon/cap/bouchon/tapa
- 2.-Tuerca/nut/écrou/porca DIN934 M10
- 3.-Arandela/washer/rondelle/aniha DIN7980 M10
- 4.-Arandela/washer/rondelle/aniha DIN125 M10
- 5.-Donut
- 6.-M10x130
- 7.-Arandela/washer/rondelle/aniha M12 DIN9021

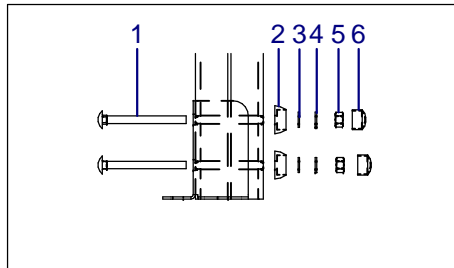


S24

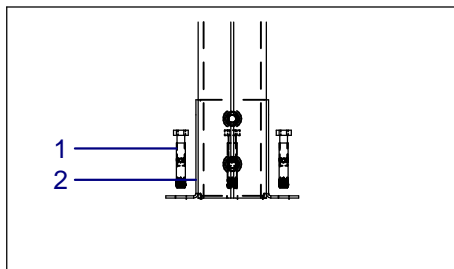
- 1.-M10x40
- 2.-Donut
- 3.-Arandela/washer/rondelle/aniha DIN125 M10
- 4.-Arandela/washer/rondelle/aniha DIN7980 M10
- 5.-Tuerca/nut/écrou/porca DIN934
- 6.-Tapon/cap/bouchon/tapa


**INSTRUCCIONES DE MONTAJE / ASSEMBLY INSTRUCTIONS / INSTRUCCIONS DE MONTAGE / INSTRUÇÕES DE MONTAGEM**
**URBAN RAIL 2**

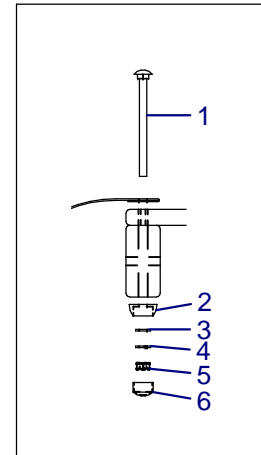
JAM02


**S13**

- 1.-M10x110
- 2.-Donut
- 3.-Arandela/washer/rondelle/aniha DIN125 M10
- 4.-Arandela/washer/rondelle/aniha DIN7980 M10
- 5.-Tuerca/Nut/écrou/porca DIN934 M10
- 6.-Tapon/cap/bouchon/tapa


**S14**

- 1.-SPIT D12x70 (x3)
- 2.-Zapata metalica/metal piece  
partie métallique/peça de metal


**S25**

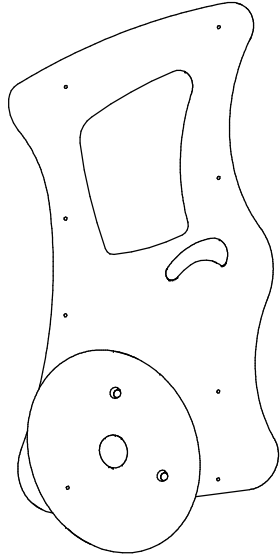
- 1.-M10x130
- 2.-Donut
- 3.-Arandela/washer/rondelle/aniha DIN125 M10
- 4.-Arandela/washer/rondelle/aniha DIN7980 M10
- 5.-Tuerca/Nut/écrou/porca DIN934 M10
- 6.-Tapon/cap/bouchon/tapa



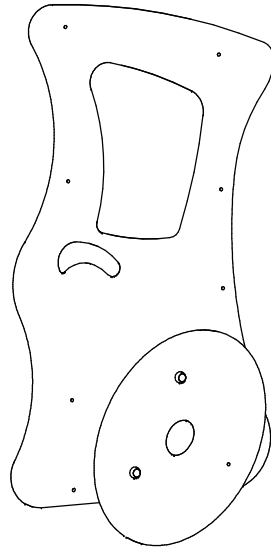
INSTRUCCIONES DE MONTAJE / ASSEMBLY INSTRUCTIONS / INSTRUCCIONS DE MONTAGE / INSTRUÇÕES DE MONTAGEM

URBAN RAIL 2

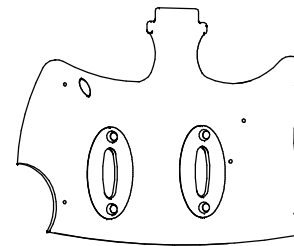
JAM02



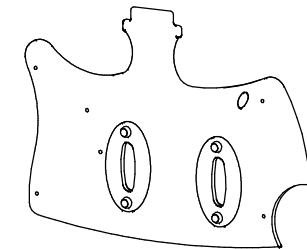
XJAM01P01 x1



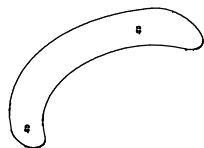
XJAM01P02 x1



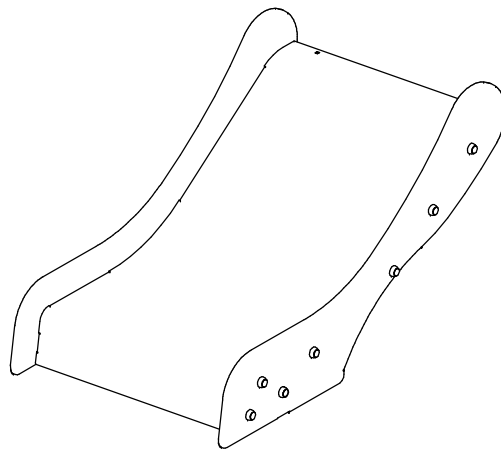
XJAM01P03 x1



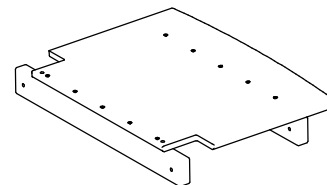
XJAM01P04 x1



<JAM01P04 x2



XJAM01P05 x1



XJAM01PL02 x1



<JAM01H06 x2



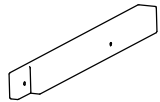
- <JCA01P17 x4
- <JCA01P18 x4
- <JCA01P19 x4
- <JCA01P20 x4
- <JCA01P21 x4



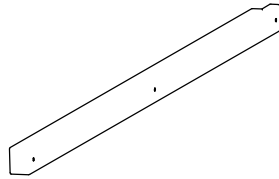
INSTRUCCIONES DE MONTAJE / ASSEMBLY INSTRUCTIONS / INSTRUCCIONS DE MONTAGE / INSTRUÇÕES DE MONTAGEM

URBAN RAIL 2

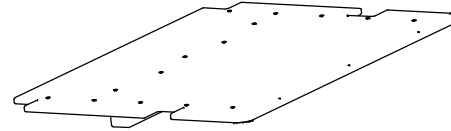
JAM02



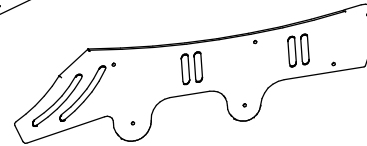
XJAM01M07 x2



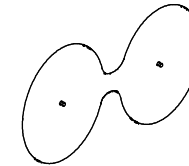
<JAM01M36 x2



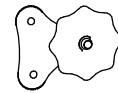
XJAM01PL01 x1



<JAM01P02 x2



<JAM01P05 x2



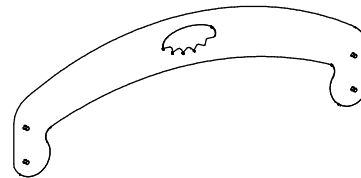
XJAM01P06 x2



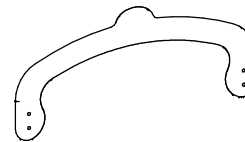
<JAM01P10 x2



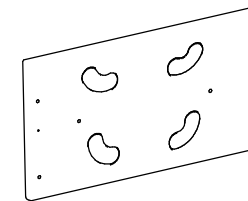
<JAM01H05 x2



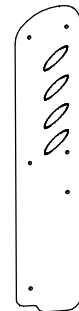
<JAM01P14 x2



<JAM01P15 x1



<JAM01P07 x1



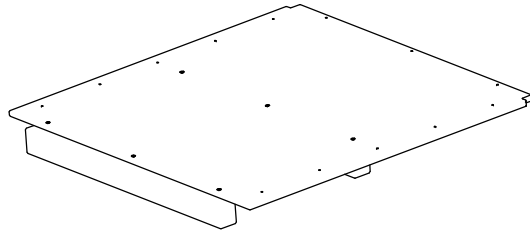
<JAM01P08 x2



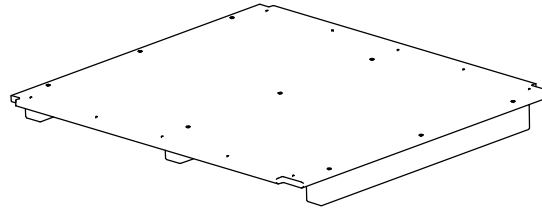
INSTRUCCIONES DE MONTAJE / ASSEMBLY INSTRUCTIONS / INSTRUCCIONS DE MONTAGE / INSTRUÇÕES DE MONTAGEM

URBAN RAIL 2

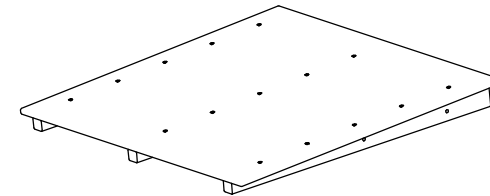
JAM02



XJAM01PL03  
x1



XJAM01PL04  
x1



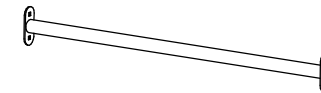
JAM09  
x2



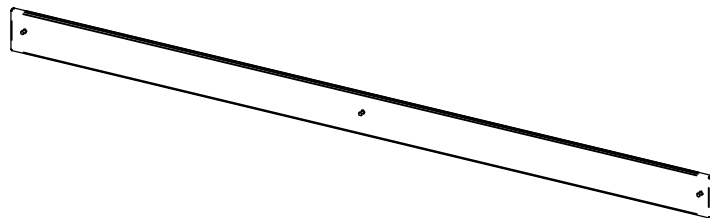
<JAM01M28  
x1



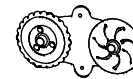
<JKAG  
x2



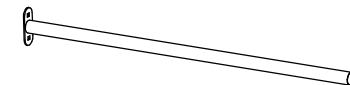
<JAM01H02  
x1



<JAM01M29  
x1



XJAM01P07  
x1



<JAM01H03  
x2



INSTRUCCIONES DE MONTAJE / ASSEMBLY INSTRUCTIONS / INSTRUCCIONS DE MONTAGE / INSTRUÇÕES DE MONTAGEM

URBAN RAIL 2

JAM02



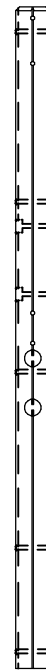
<JAM01M01 SD / SB  
x2



<JAM01M02 SD / SB  
x2



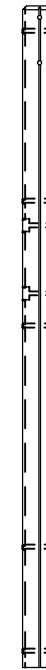
<JAM01M05 SD / SB  
x1



<JAM01M06 SD / SB  
x2



<JAM01M30 SD / SB  
x1



<JAM01M31 SD / SB  
x1





INSTRUCCIONES DE MONTAJE / ASSEMBLY INSTRUCTIONS / INSTRUCCIONS DE MONTAGE / INSTRUÇÕES DE MONTAGEM

URBAN RAIL 2

JAM02



<JAM01M16 SD / SB  
x1



<JAM01M15 SD / SB  
x1



<JAM01M17 SD / SB  
x2



**INSTRUCCIONES DE MONTAJE / ASSEMBLY INSTRUCTIONS / INSTRUCCIONS DE MONTAGE / INSTRUÇÕES DE MONTAGEM**

**URBAN RAIL 2**

JAM02

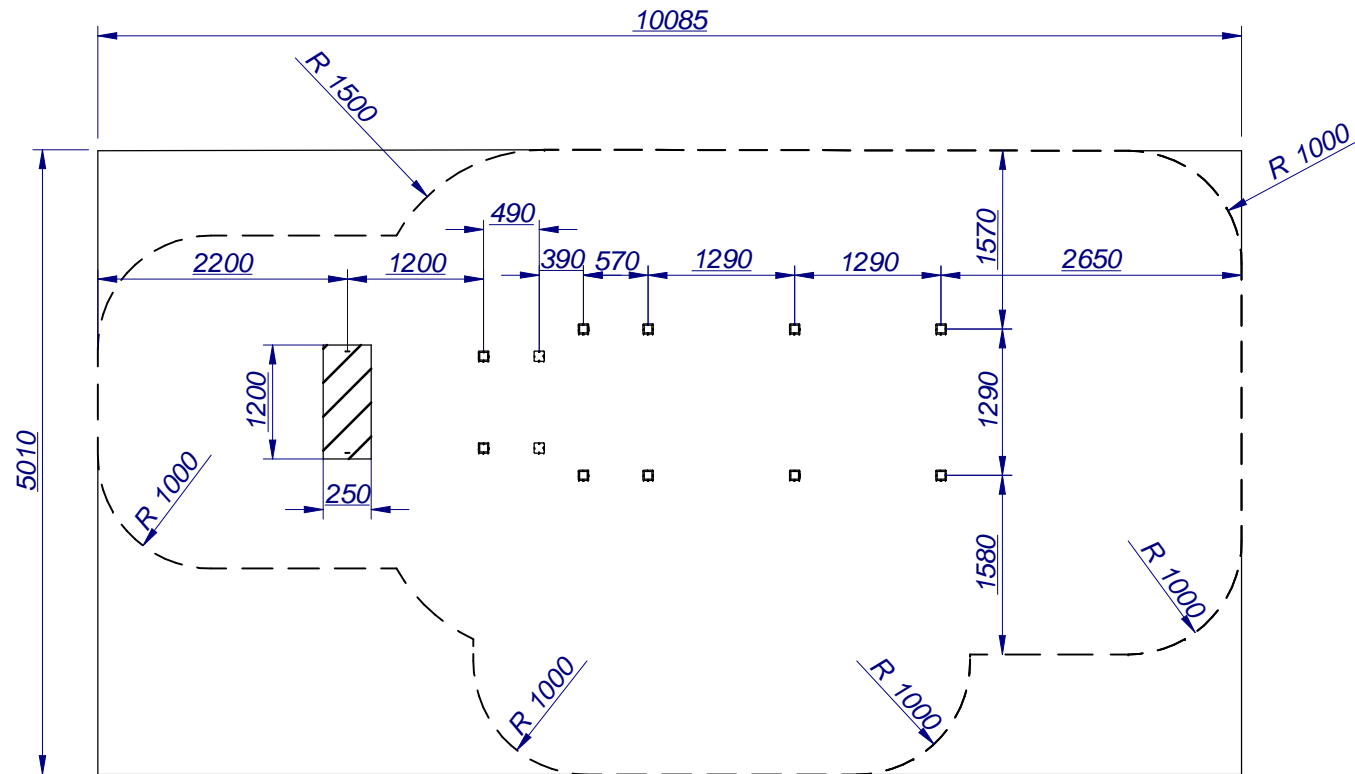
- Agujero para poste  
Hole for post  
Trou por le porteaux  
Posta buraco
- Zona a excavar  
Excavation zone  
Zona a crosse  
Zona a escavar

Area de seguridad:  
 Safe area:  
 Aire de sécurité 43,66 m2  
 Área de segurança:

Altura max. caída:  
 Maximum drop high:  
 Hauteur maximale de chute: 590 mm  
 Altura maxima de queda:

Nº usuarios:  
 Number of users: 5  
 Nombre d'utilisateurs

Edad:  
 Age:  
 Age: 3 - 12  
 Idade:



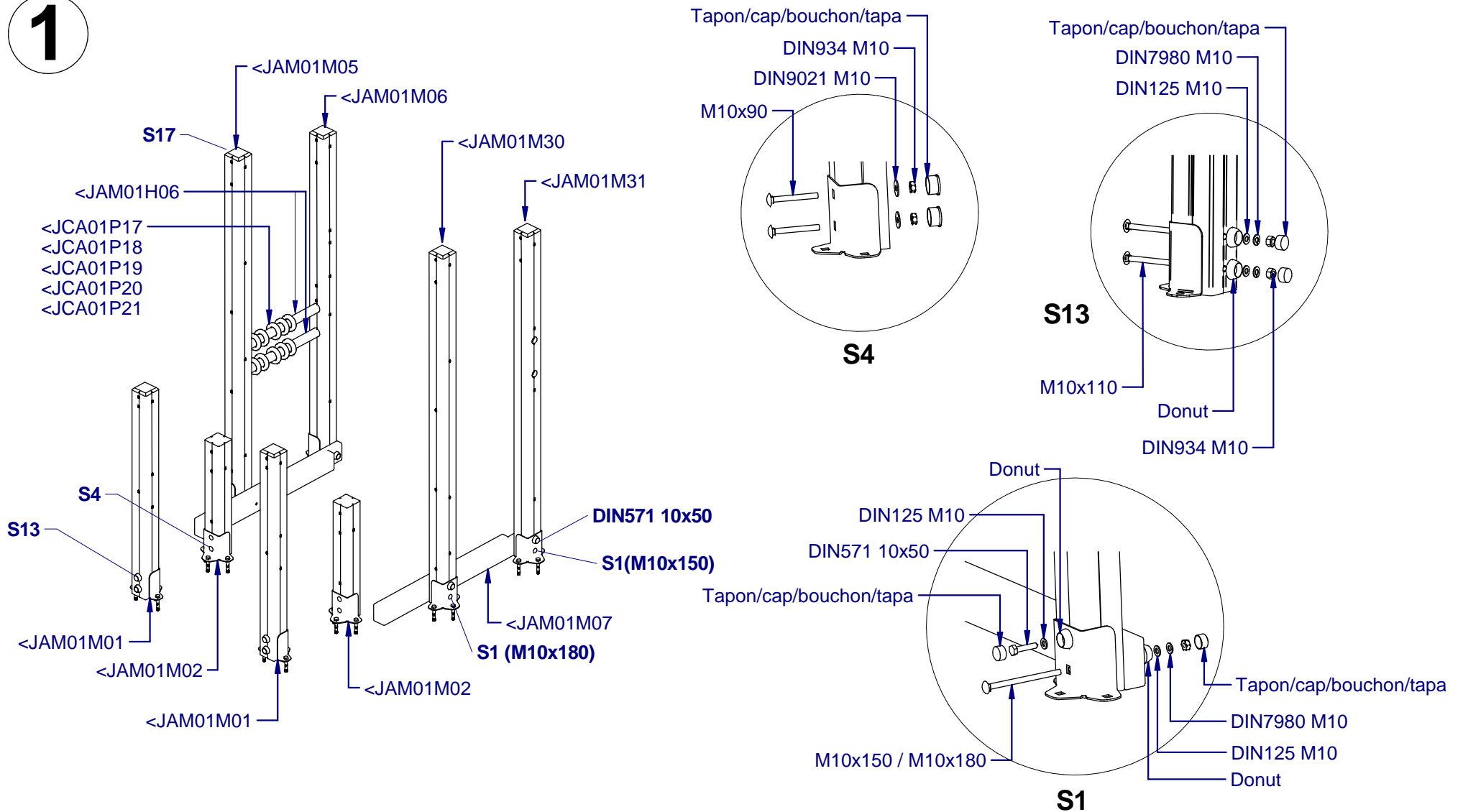


INSTRUCCIONES DE MONTAJE / ASSEMBLY INSTRUCTIONS / INSTRUCCIONS DE MONTAGE / INSTRUÇÕES DE MONTAGEM

URBAN RAIL 2

JAM02

1



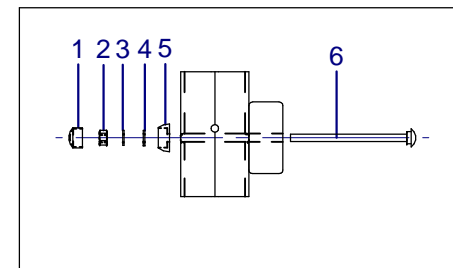
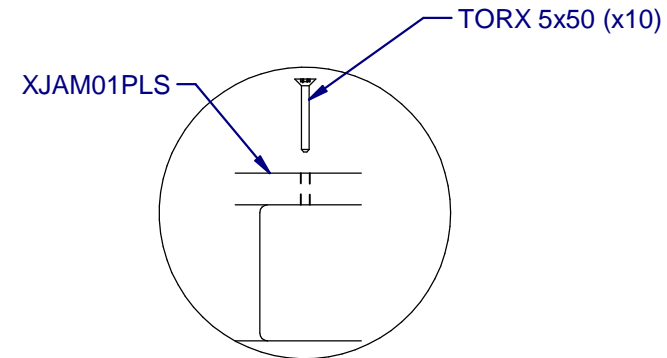
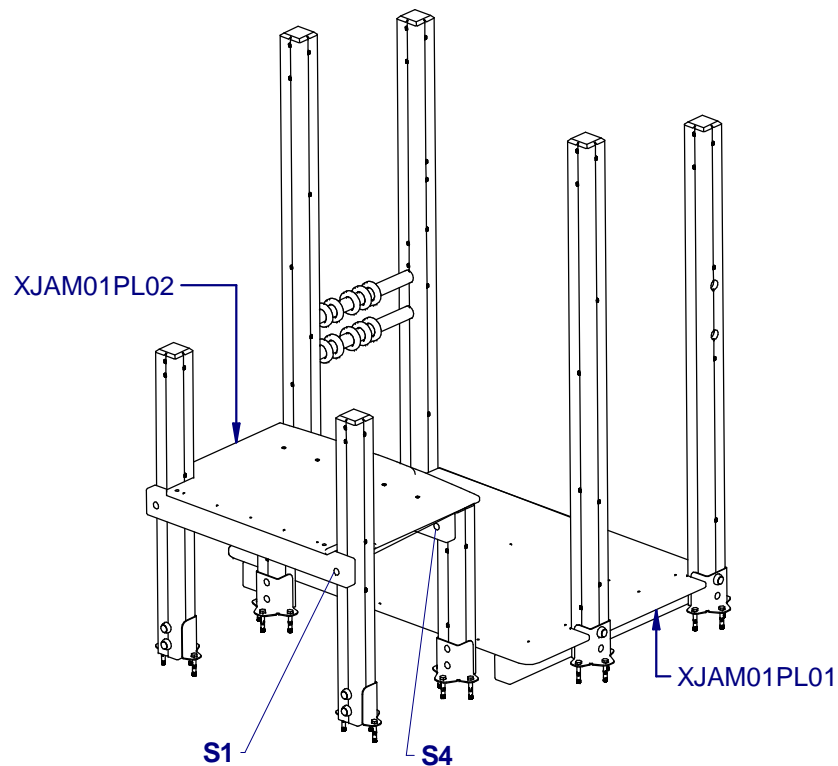


INSTRUCCIONES DE MONTAJE / ASSEMBLY INSTRUCTIONS / INSTRUCCIONS DE MONTAGE / INSTRUÇÕES DE MONTAGEM

URBAN RAIL 2

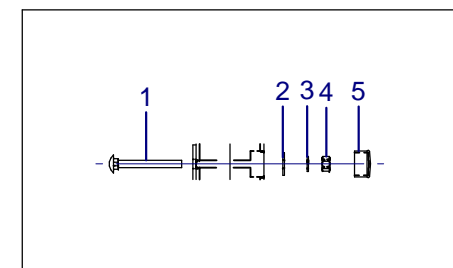
JAM02

2



S1

- 1.-Tapon/cap/bouchon/tapa
- 2.-Tuerca/nut/écrou/porca DIN934 M10
- 3.-Arandela/washer/rondelle/aniha DIN7980 M10
- 4.-Arandela/washer/rondelle/aniha DIN125 M10
- 5.-Donut
- 6.-M10x150



S4

- 1.-M10x90
- 2.-Arandela/washer/rondelle/aniha DIN9021 M10
- 3.-Arandela/washer/rondelle/aniha DIN985 M10
- 4.-Tuerca/nut/écrou/porca DIN934 M10
- 5.-Tapon/cap/bouchon/tapa

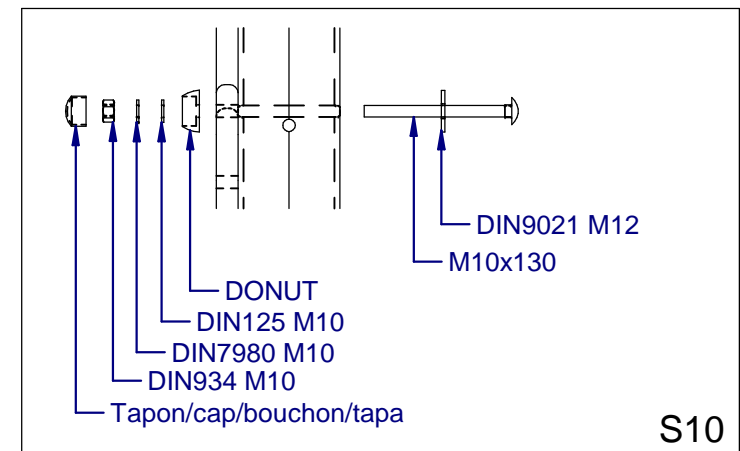
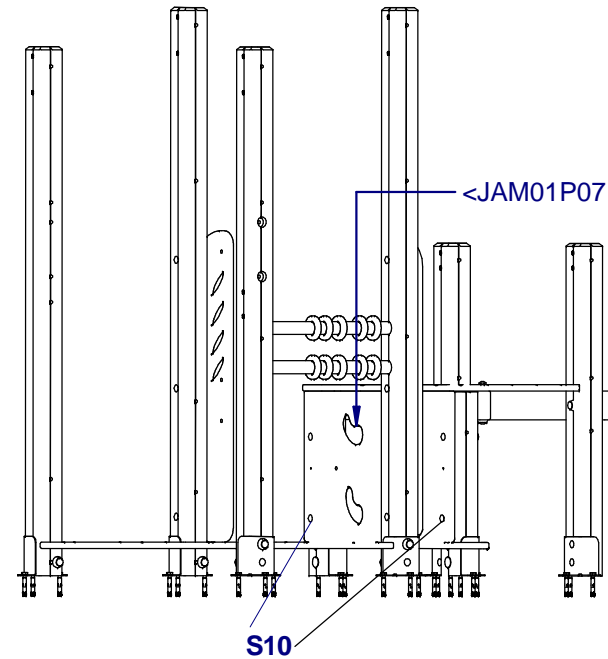
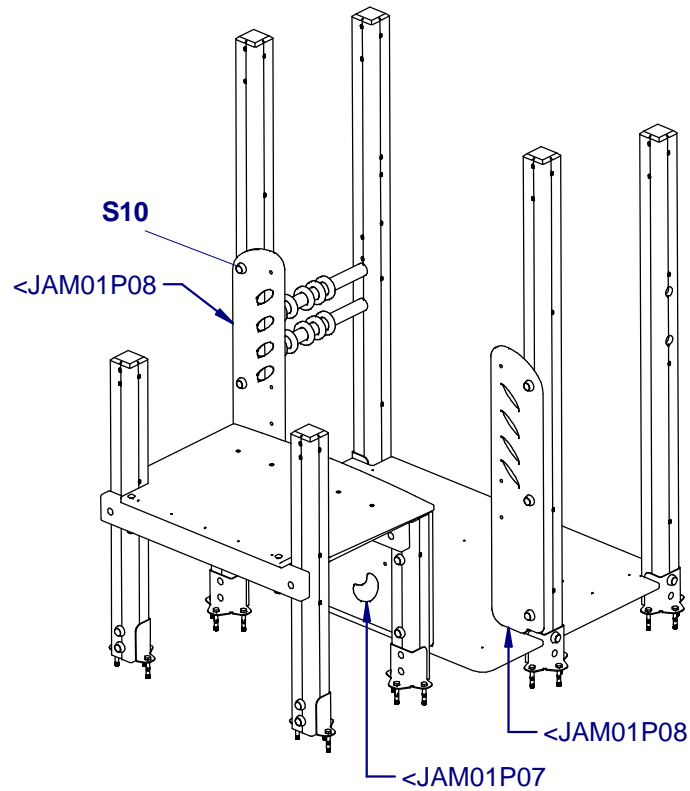


INSTRUCCIONES DE MONTAJE / ASSEMBLY INSTRUCTIONS / INSTRUCCIONS DE MONTAGE / INSTRUÇÕES DE MONTAGEM

URBAN RAIL 2

JAM02

3



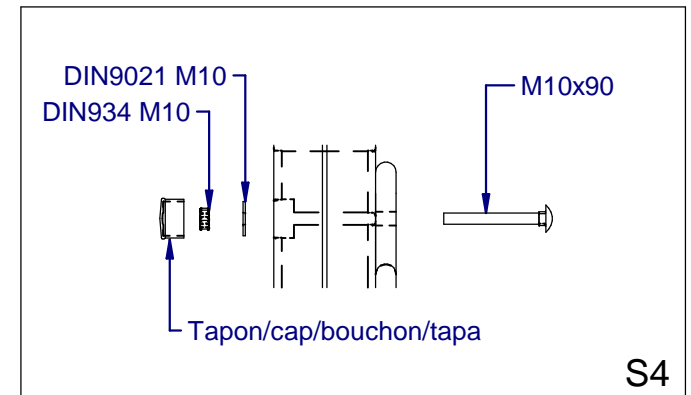
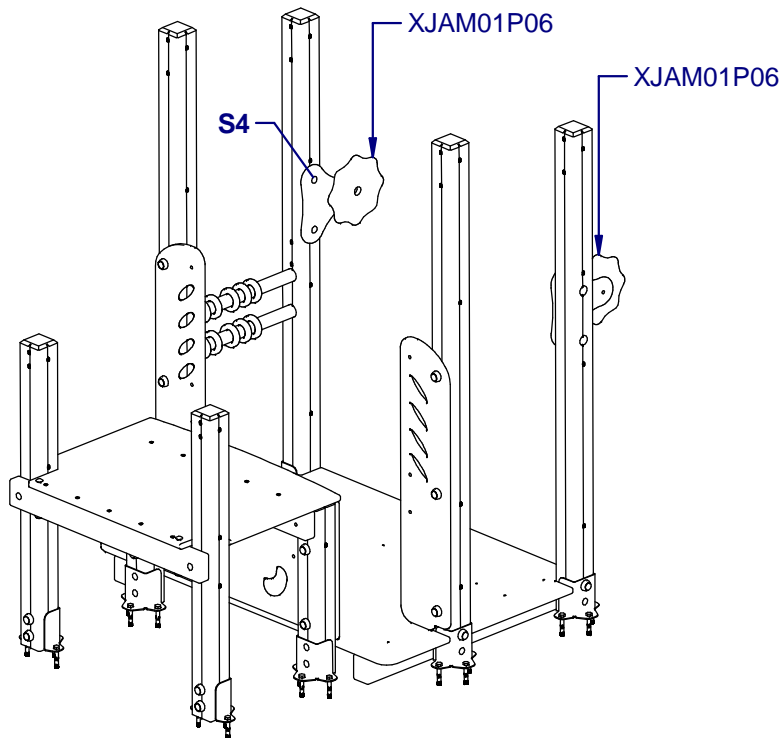


INSTRUCCIONES DE MONTAJE / ASSEMBLY INSTRUCTIONS / INSTRUCCIONS DE MONTAGE / INSTRUÇÕES DE MONTAGEM

URBAN RAIL 2

JAM02

4



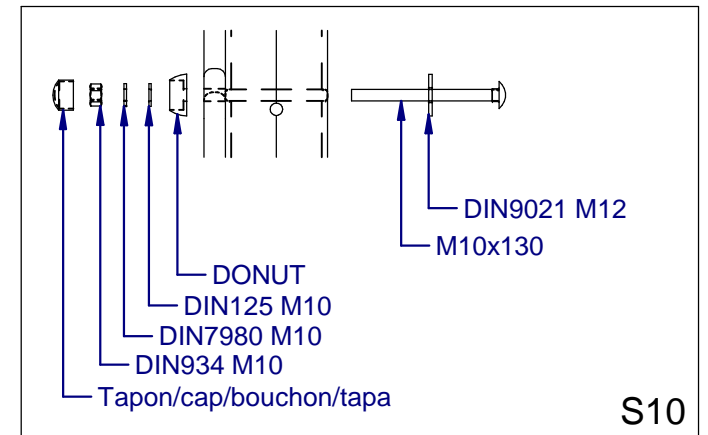
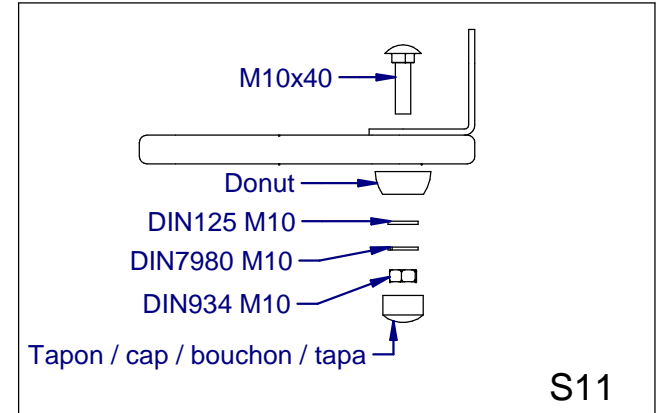
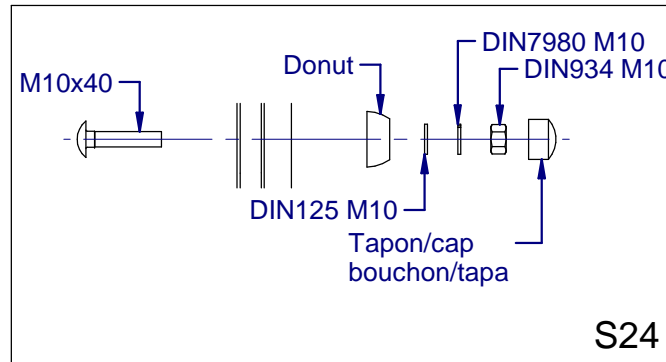
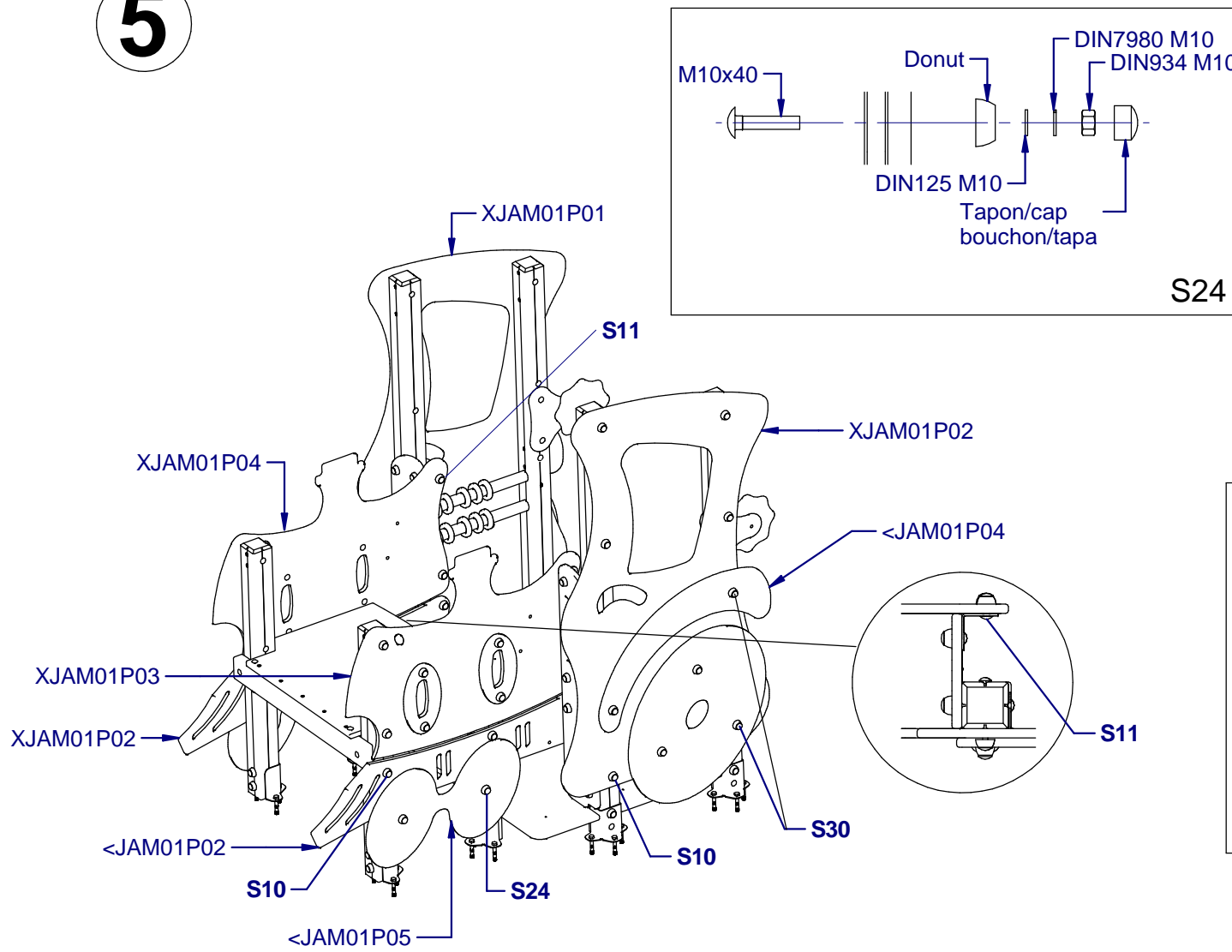


INSTRUCCIONES DE MONTAJE / ASSEMBLY INSTRUCTIONS / INSTRUCCIONS DE MONTAGE / INSTRUÇÕES DE MONTAGEM

URBAN RAIL 2

JAM02

5



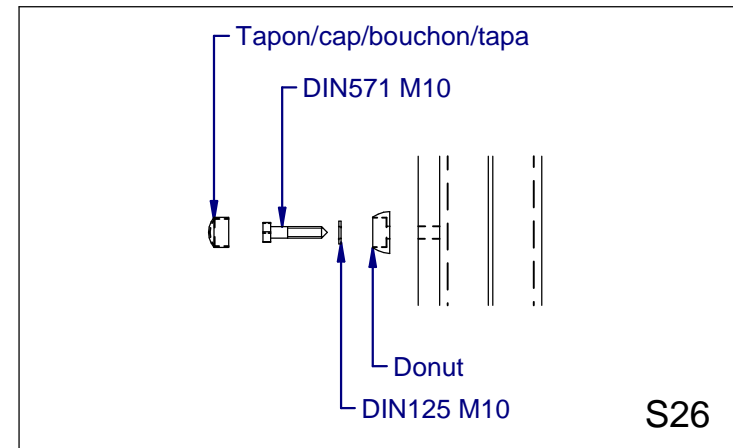
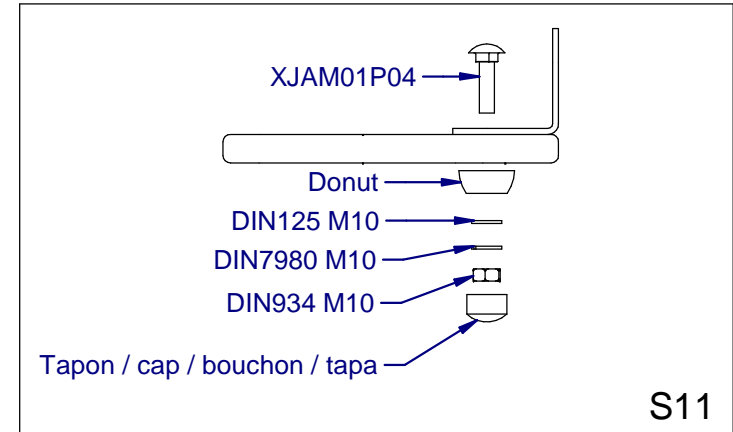
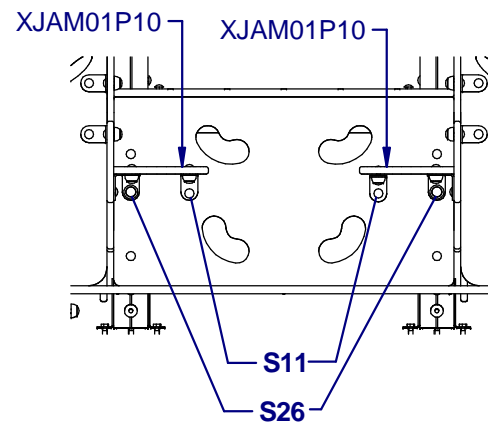
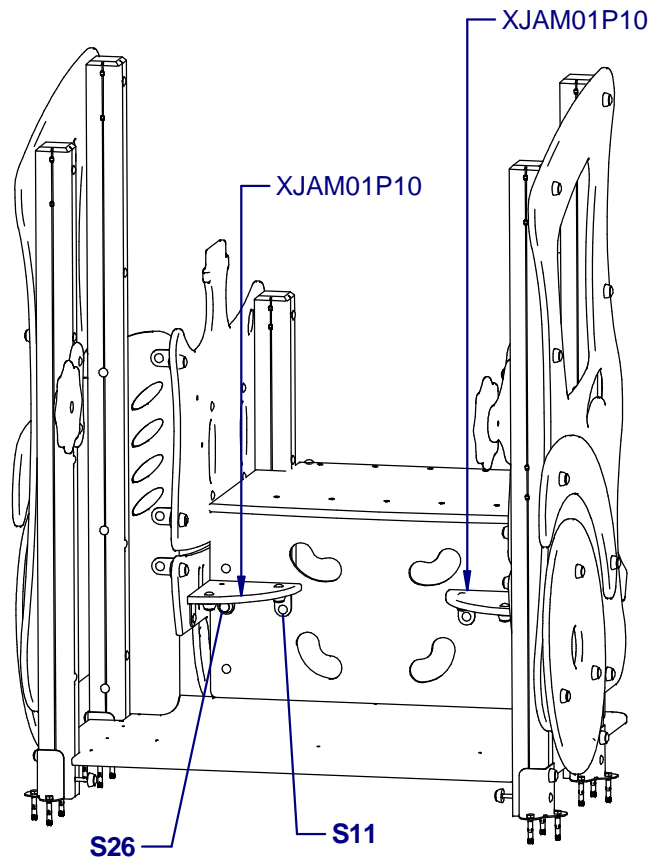


INSTRUCCIONES DE MONTAJE / ASSEMBLY INSTRUCTIONS / INSTRUCCIONS DE MONTAGE / INSTRUÇÕES DE MONTAGEM

URBAN RAIL 2

JAM02

6





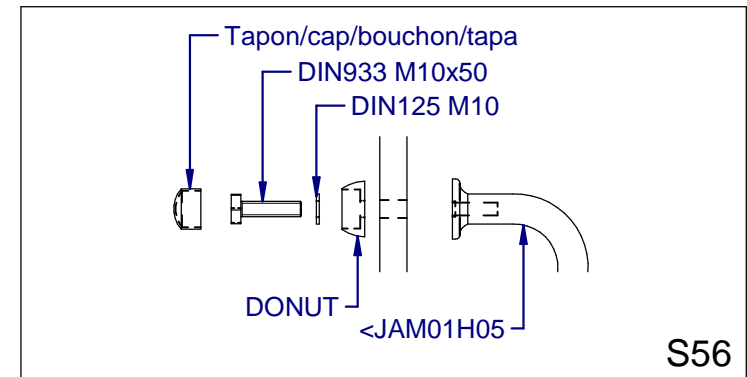
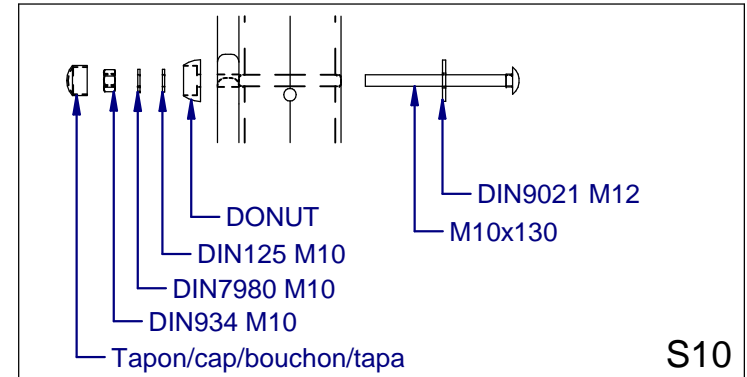
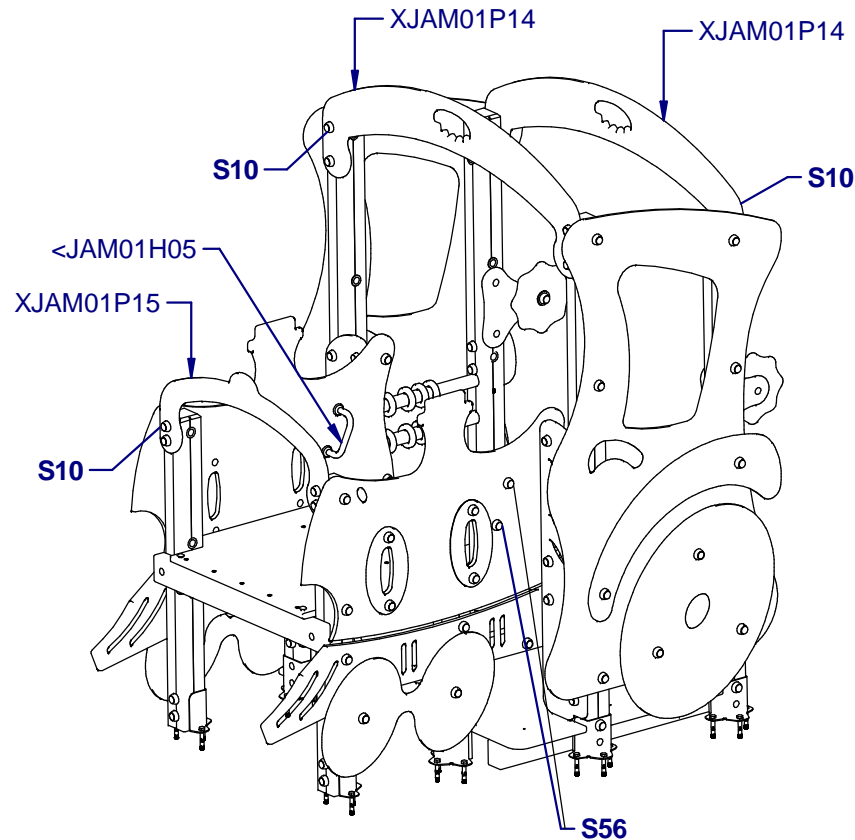


INSTRUCCIONES DE MONTAJE / ASSEMBLY INSTRUCTIONS / INSTRUCCIONS DE MONTAGE / INSTRUÇÕES DE MONTAGEM

URBAN RAIL 2

JAM02

7



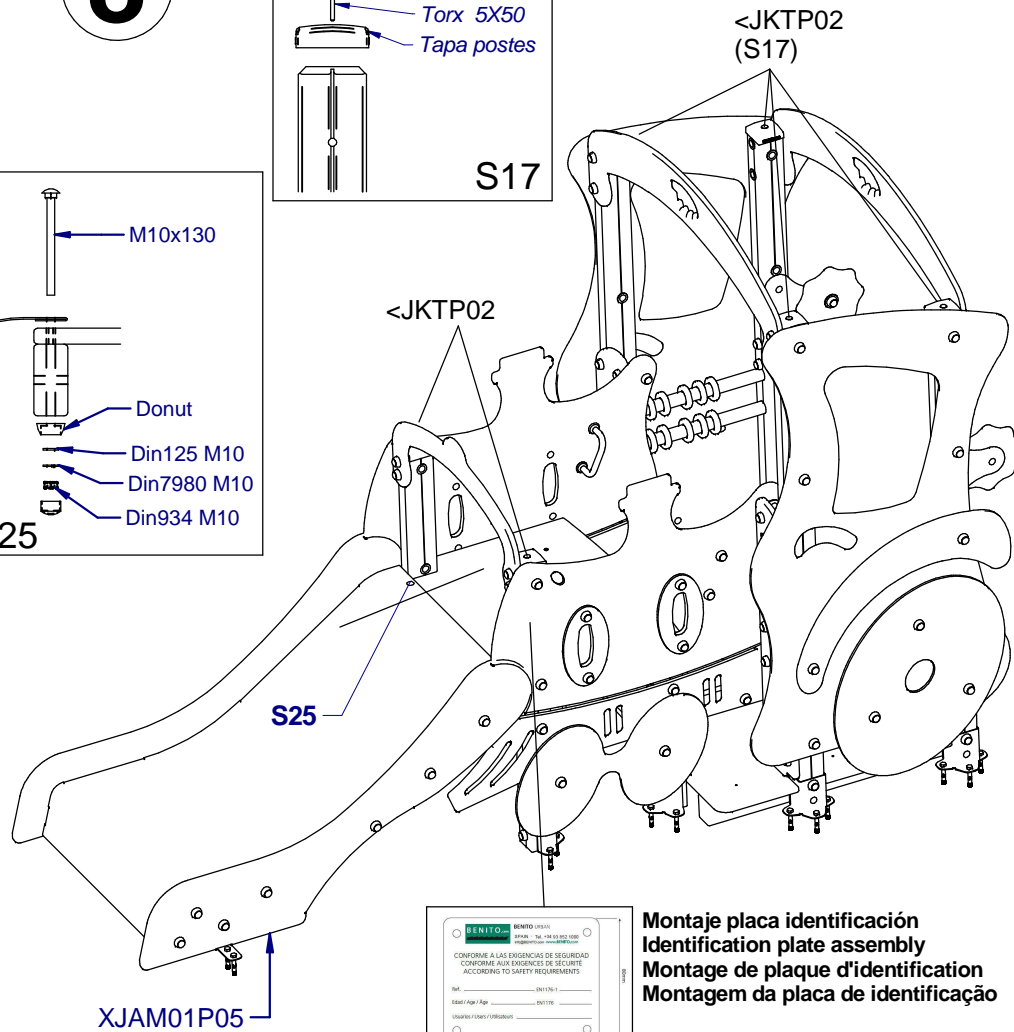
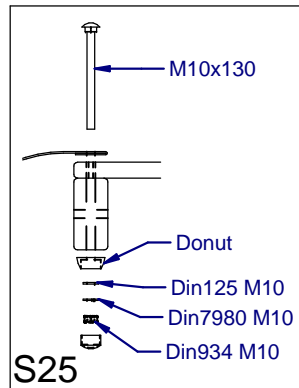
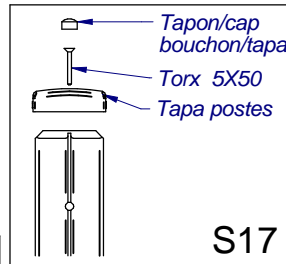


INSTRUCCIONES DE MONTAJE / ASSEMBLY INSTRUCTIONS / INSTRUCCIONS DE MONTAGE / INSTRUÇÕES DE MONTAGEM

URBAN RAIL 2

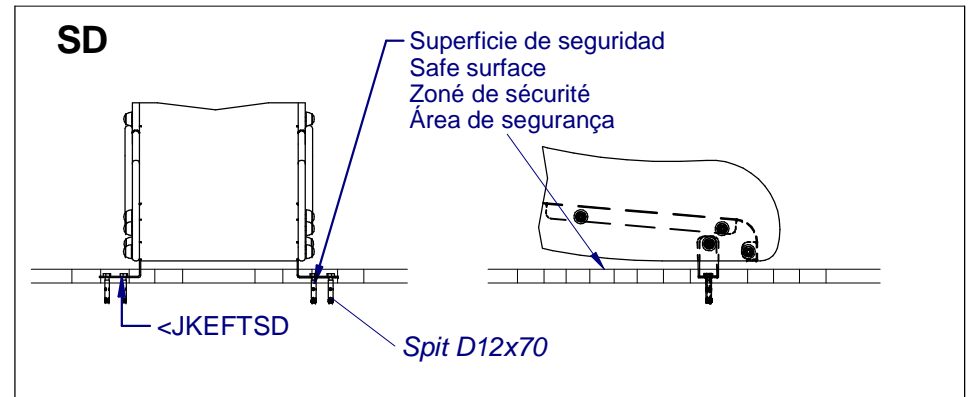
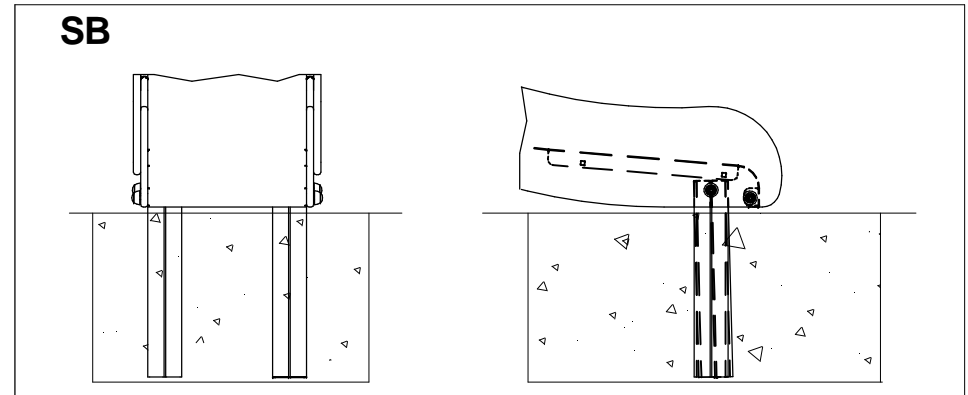
JAM02

8



**Montaje placa identificación**  
**Identification plate assembly**  
**Montage de plaque d'identification**  
**Montagem da placa de identificação**

DIN7981 3,5x9,5 (x4)



Importante: montar los angulos por la parte interior del tobogan.  
Important: mounting angles on the inside of the slide.  
Importante: cornières de montage à l'interieur de la grisser.  
Importante: ângulos montado no interior da lâmina

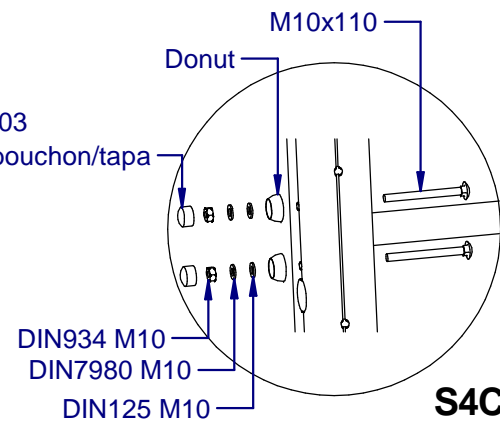
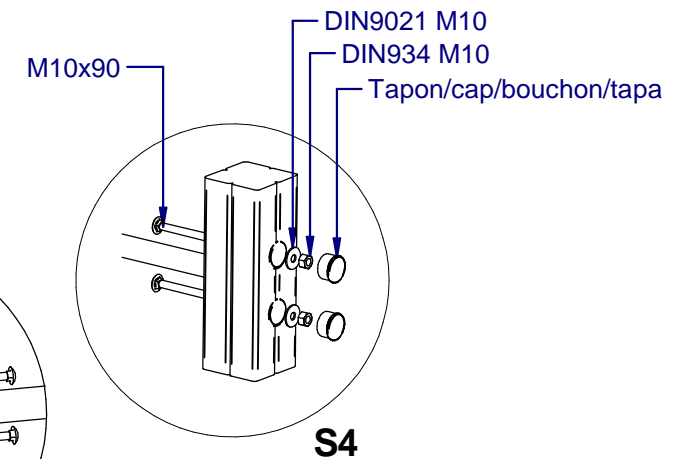
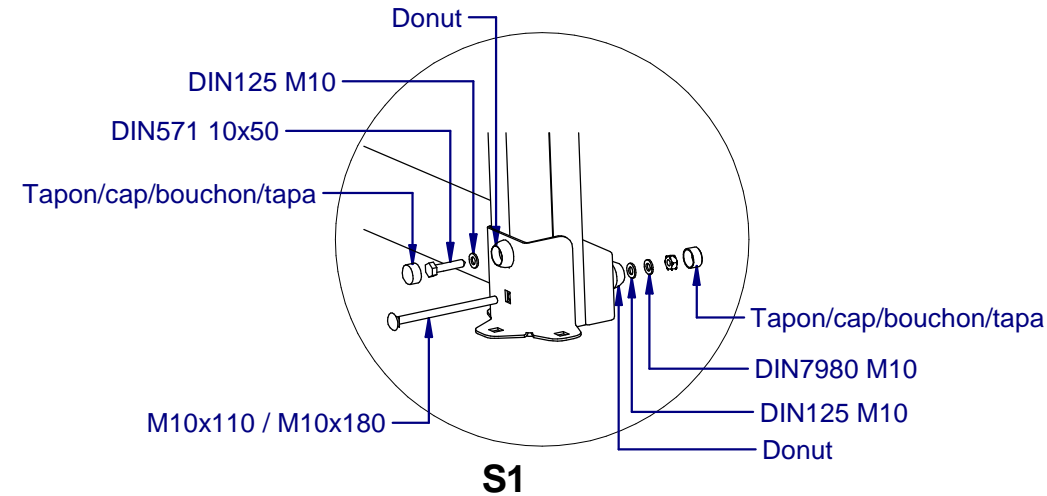
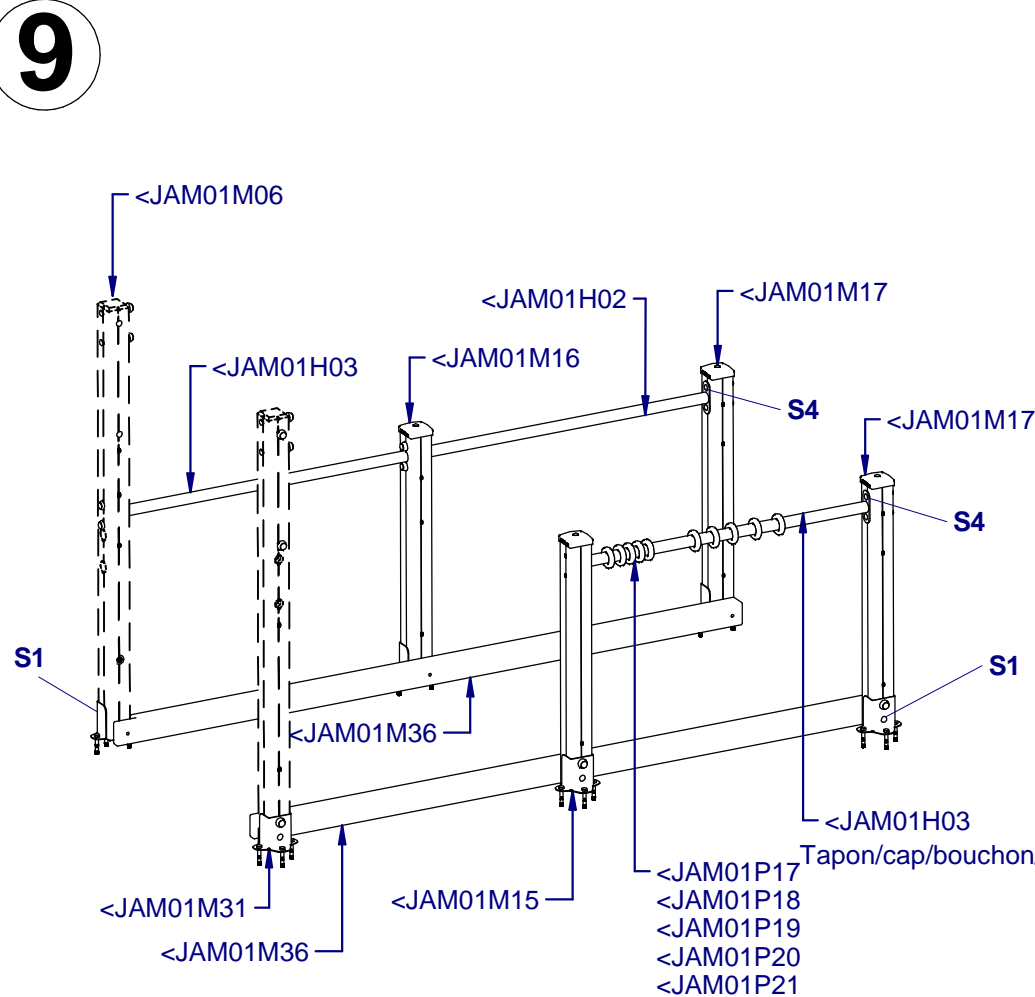


INSTRUCCIONES DE MONTAJE / ASSEMBLY INSTRUCTIONS / INSTRUCCIONS DE MONTAGE / INSTRUÇÕES DE MONTAGEM

URBAN RAIL 2

JAM02

9



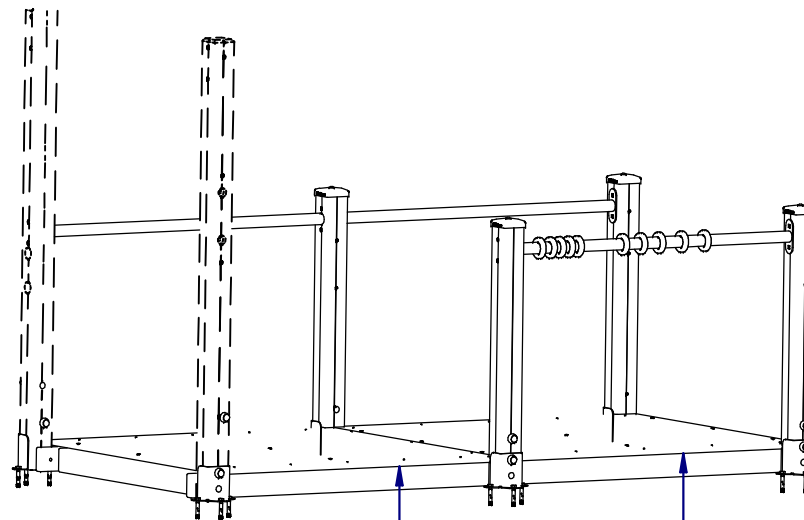
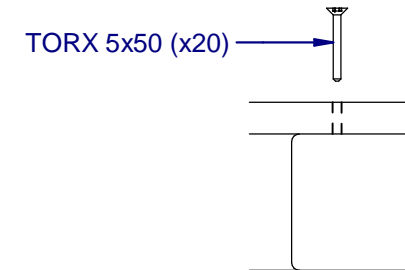
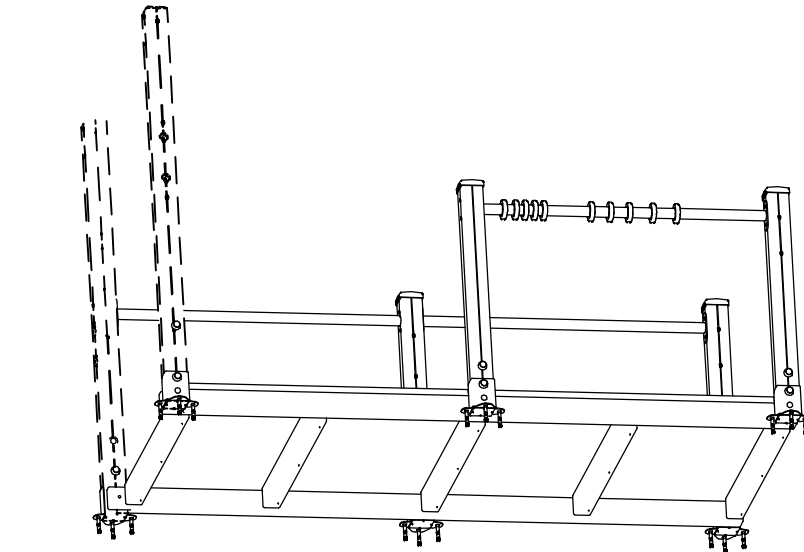


INSTRUCCIONES DE MONTAJE / ASSEMBLY INSTRUCTIONS / INSTRUCCIONS DE MONTAGE / INSTRUÇÕES DE MONTAGEM

URBAN RAIL 2

JAM02

10



XJAM01PL03

XJAM01PL04

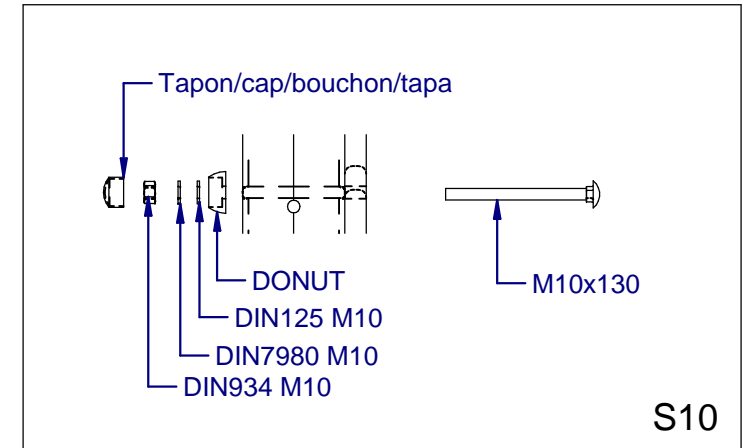
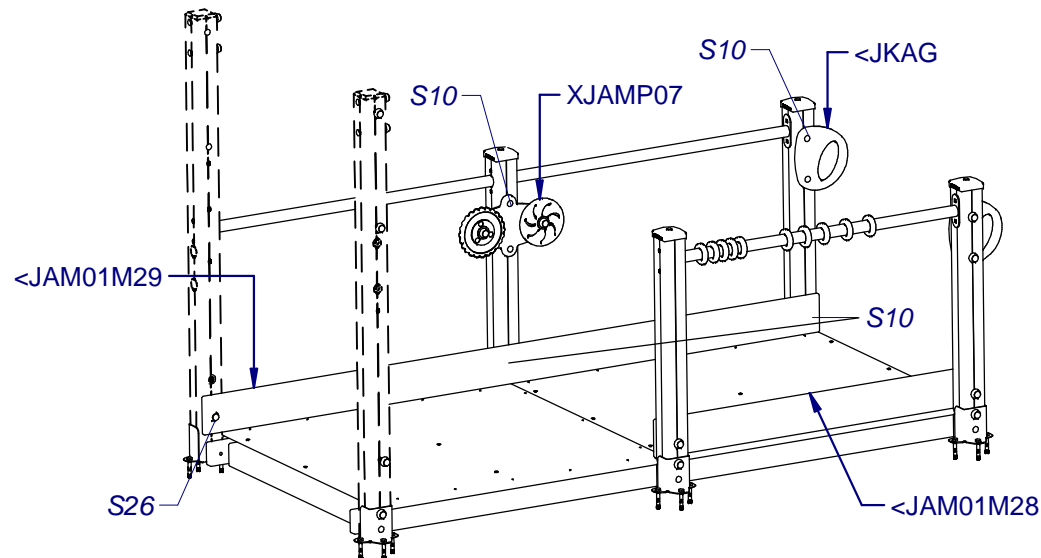


INSTRUCCIONES DE MONTAJE / ASSEMBLY INSTRUCTIONS / INSTRUCCIONS DE MONTAGE / INSTRUÇÕES DE MONTAGEM

URBAN RAIL 2

JAM02

11



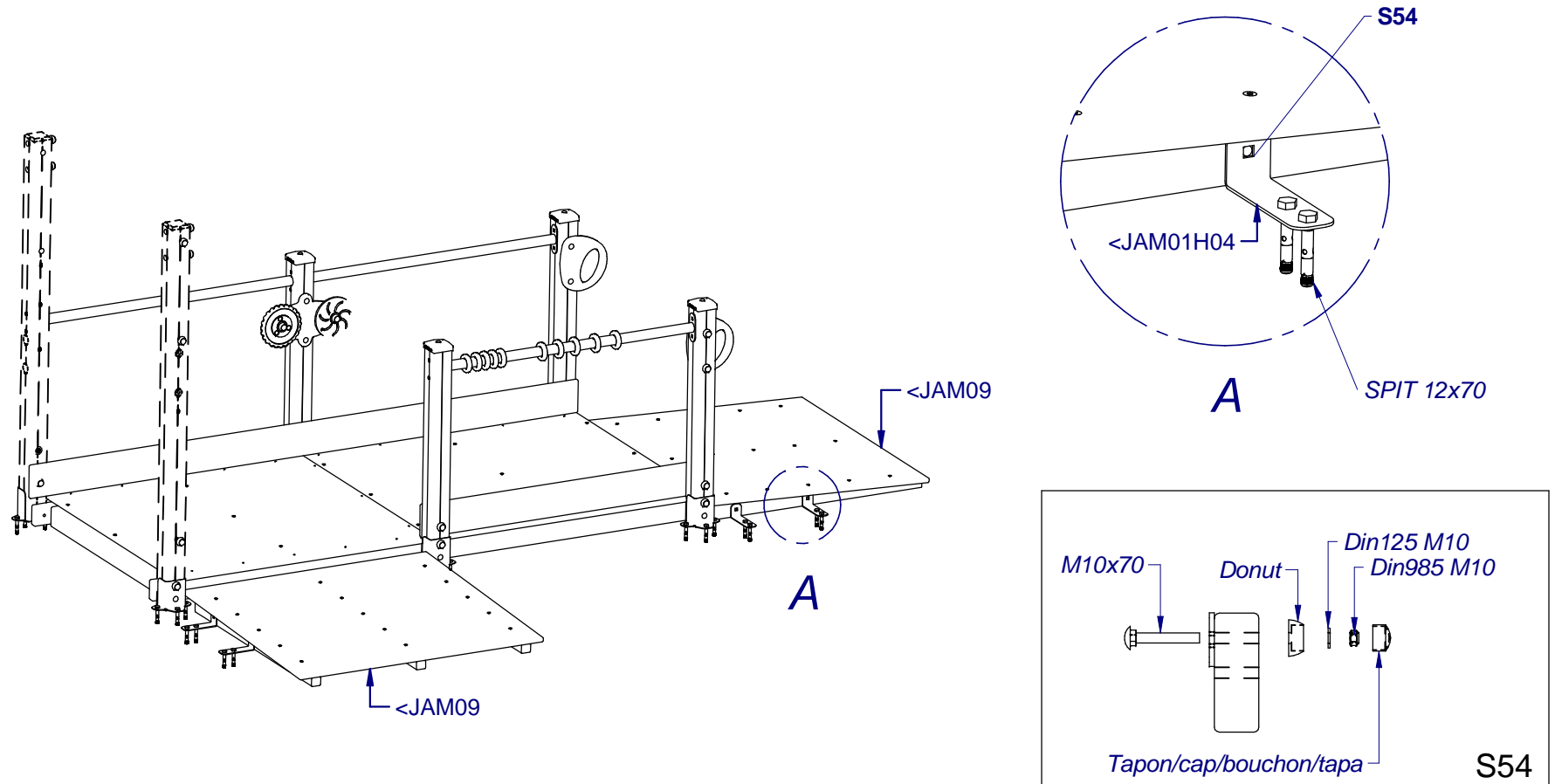


INSTRUCCIONES DE MONTAJE / ASSEMBLY INSTRUCTIONS / INSTRUCCIONS DE MONTAGE / INSTRUÇÕES DE MONTAGEM

URBAN RAIL 2

JAM02

12



**INSTRUCCIONES DE MONTAJE / ASSEMBLY INSTRUCTIONS / INSTRUCCIONS DE MONTAGE / INSTRUÇÕES DE MONTAGEM****URBAN RAIL 2**

JAM02

**INSPECCIÓN PREVIA A SU USO**

- 1.- Comprobar si se han respetado las distancias de seguridad marcadas en el plano adjunto.
- 2.- Limpiar e igualar las areas de seguridad de las distintas instalaciones de juego.
- 3.- Comprobar los aparatos de juego utilizandolos uno mismo.
- 4.- Comprobar que los tornillos y tuercas esten bien apretados, poniendo mayor atención a aquellos que por la naturaleza del juego son suceptibles de aflojarse.
- 5.- Comprobar si todas las tuercas están debidamente apretadas, y los agujeros cubiertos por tapones.
- 6.- Revisar que los cimientos, se encuentran a la profundidad adecuada (ver la pagina 2).

**INSPECTION AVANT UTILISATION**

- 1.- Vérifier avant tout la liberté de la zone de sécurité telle que décrite au plan joint.
- 2.-Nettoyer et aplanir la zone en vérifiant qu'elle ne se chevauche pas avec celle des autres jeux.
- 3.-Contrôler le bon fonctionnement des jeux en les assaillant vous-même
- 4.-Vérifier le serrage de chaque vis ou boulon avec une attention particulière aux axe de rotation et fixations des pieces en mouvement.
- 5.-Contrôles la présence des rondelles et des capuchons étanches.
- 6.-Vérifiez que les massifs de scellement sont assez profonds: (voir page 2).

**INSPECTION PRIOR TO USE**

- 1.- Check if you have the necessary clearances security marked on the attached map.
- 2.-Clean and level the security areas various gaming facilities.
- 3.- Check gaming devices using them yourself.
- 4.- Check that nuts and bolts are tight, paying more attention to those who by the nature of are susceptible to loose the game.
- 5.- Check that all bolts are properly tightened, and holes covered with gaps.
- 6.- Check that the foundation, are at the proper depth (see pag 2).

**INSPEÇÃO PRÉVIA DO PARQUE**

- 1.- Verificar se foram respeitadas as distâncias de segurança marcadas no plano anexo.
- 2.- Limpiar e nivelar as áreas de segurança das distintas instalações do parque.
- 3.- Verificar os elementos usando cada um deles.
- 4.- Verificar se os parafusos e porcas estão bem apertados, tendo mais em atenção aqueles que pela natureza do elemento são susceptíveis de desaparafusar.
- 5.- Verificar se todas as porcas estão devidamente apertadas e os furos cobertos pelos tampões.
- 6.- Rever que os maciços, se encontram à profundidade indicada (ver a pagina 2).