

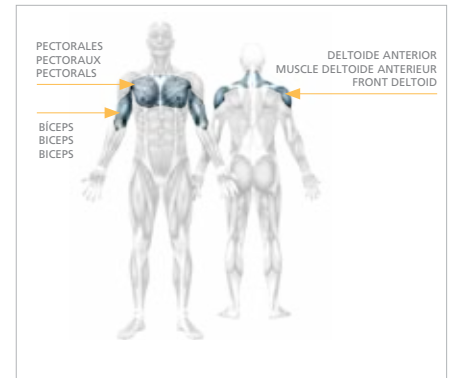
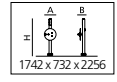
Certificado | Certificat | Certificate  
TÜV Thüringen

## Chest

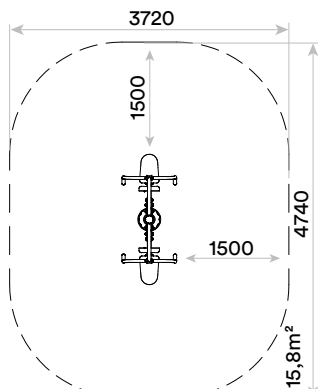
PECTORALES | PECTORAUX | CHEST PRESS  
JSA003N



+14



Zona de seguridad | Zone de sécurité | Security area



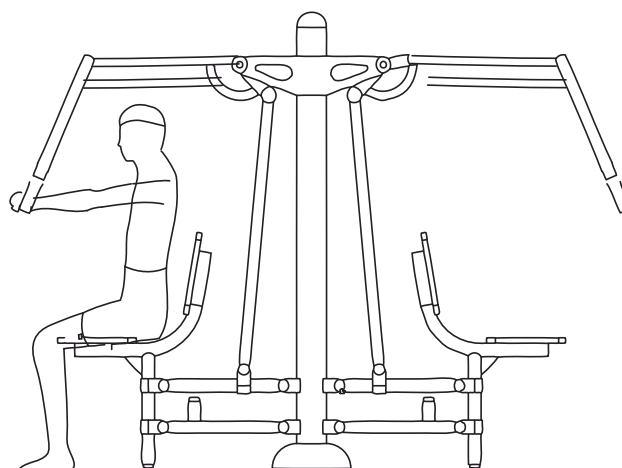


Lleida 10  
08500 Vic Barcelona Spain  
T +34 938 521 000  
info@benito.com  
www.benito.com

**Chest**  
JSA003N



PECTORALES | PECTORAUX | CHEST PRESS



**CONFORME A LAS  
EXIGENCIAS DE SEGURIDAD  
EN16630**

**Beneficios:**

Refuerza y también desarrolla la musculatura de los miembros superiores, pectorales, deltoide y biceps

**Instrucciones de uso:**

Colóquese en el asiento con la espalda apoyada en el respaldo y agarre las asas con ambas manos, empujando de ellas lentamente y volviendo a la posición inicial con un movimiento lento de resistencia

**CONFORME AUX  
EXIGENCES DE SÉCURITE  
EN16630**

**Avantage:**

Renforce et développe les muscles des membres supérieurs, les dorsaux, les deltoïdes et les biceps.

**Instructions d'utilisation:**

Placez-vous sur le siège, le dos collé au dossier, et tenez les anses à deux mains en tirant sur elles lentement puis revenez à la position de départ par un mouvement de résistance lente.

**ACCORDING TO  
SAFETY REQUIREMENTS  
EN16630**

**Benefits:**

It strengthens and develops the upper limbs. Pectoral, deltoid and bicep muscles.

**Use instructions:**

Sit with your back against the equipment and take hold of the handgrip with both hands, slowly pulling them and getting back to the original position with a slow movement of resistance.

LOW level	MEDIUM level	HIGH level
<b>3 SERIES   3 SÉRIE   3 SERIES</b>	<b>3 SERIES   3 SÉRIE   3 SERIES</b>	<b>3 SERIES   3 SÉRIE   3 SERIES</b>
<b>5 rep.</b>	<b>10 rep.</b>	<b>15 rep.</b>

1 MINUTO DE PAUSA | 1 MINUTE DE PAUSE | 1 MINUTE PAUSE

1 | 2 | 3 | 4 | 5 | 6 | 7 | 8 | 9 | 10 | 11 | 12 | 17 | 18

## Características :

### MATERIAL

#### POSTES

**Metal:** Utilización de diferentes compuestos metálicos muy resistentes a la corrosión, al desgaste y al vandalismo como son el Acero Inoxidable, Aluminio Anodizado, Hierro con Zincado Electrolítico y lacado en polvo y Acero Galvanizado en caliente.

**Pintura:** 1 mano de lacado en polvo constituido por mezcla de resinas poliéster, endurecedores y pigmentos, exento de plomo y con alta resistencia a la meteorización.

**Piezas de plástico:** Polietileno.

**Piezas metálicas:** Acero S-235 galvanizado y lacado, Acero inox AISI-304.

**Tornillería:** Acero inox AISI-304.

- Ninguno de los materiales necesita tratamiento especial para su eliminación.

### PLAN DE MANTENIMIENTO

**Semanalmente:** comprobar de forma visual el estado general del juego, asegurando que no haya roturas o desperfectos peligrosos para los usuarios.

**Mensualmente:** comprobar que las articulaciones tengan un movimiento uniforme. Engrasar si conviene. Asegurar que la estabilidad estructural del juego sea la misma del primer día. Verificar el estado de toda la tornillería y sus protecciones.

**Anualmente:** verificar la ausencia de corrosión en las partes metálicas. Comprobar todas las cimentaciones.

- Si el equipo está sujeto a un uso severo, se debe incrementar el plan de mantenimiento.

- No usar el producto antes de finalizar la instalación.

- No usar el producto antes de finalizar el mantenimiento.

- Consultar instrucciones de mantenimiento.

- Consultar instrucciones de mantenimiento

## Funciones lúdicas:



**Entrenamiento:** Mediante la realización de ejercicios físicos se puede mantener en forma el cuerpo e incluso perfeccionar el desarrollo de una actividad deportiva o lúdica.

**ZONA DE IMPACTO:** Superficie de seguridad requerida. Se aconseja el revestimientos del suelo según la norma EN1176-1:2008.

**INSTALACIÓN:** Tipos de cimentación - Suelo Blando (SB) / Suelo duro (SD). Disponibilidad de repuestos: 10 años.

**NOTA:** Los elementos saludables y los aparatos de fitness para exterior estan fabricados acorde con la norma EN 16630:2015-06.

# Caracteristiques :

## MATÉRIAU

### POTEAUX

**Métal:** Utilisation de différents métaux très résistant à la corrosion, à l'usure et au vandalisme tels que l'acier inoxydable, l'aluminium anodisé, le fer électro-zingué et laqué en poudre et l'acier galvanisé à chaud.

**Peinture:** 1 couche de laqué en poudre constituant par mélange de résines polyester, durcisseuses et pigments, libre de plomb et avec une haute résistance aux changements de l'environnement.

**Pièces de plastique:** Polyéthylène.

**Pièces métalliques:** Galvanisé et laqué acier S-235, Acier inoxydable AISI-304.

**Visserie:** Acier inoxydable AISI-304.

-Aucun de ces matériaux ne nécessite un traitement spécial pour son élimination.

## PLAN DE MAINTENANCE

**Chaque semaine:** vérifier visuellement l'état général du jeu, en s'assurant qu'il n'y ait rien de cassé ou de détérioré pouvant présenter un danger pour les usagers.

**Chaque mois:** vérifier que les articulations aient un mouvement uniforme. Graisser si nécessaire. S'assurer que la stabilité structurelle du jeu soit identique à celle du premier jour. Vérifier l'état de toute la visserie et de sa protection.

**Chaque année:** vérifier l'absence de corrosion sur les parties métalliques. Vérifier toutes les fondations.

- Pour une utilisation très sévère de l'équipement devrait augmenter l'inspection / maintenance.

- Ne pas utiliser le produit avant la fin de l'installation.

- Ne pas utiliser le produit avant la fin de de maintenance.

- Veuillez consulter les instructions d'entretien.

## Activities ludiques:



**S'entraîner:** l'exercice physique conserve et renforce les capacités motrices et développe l'aptitude à l'exercice d'une activité sportive.

**ZONE D'IMPACT:** Aire de sécurité et revêtement du sol conformes à la norme EN1176-1:2008.

**INSTALLATION:** Types de fondation - sol dur (SB)/ sol dur (SD). Disponibilité de pièces de recharge: 10 ans.

**REMARQUE:** Les éléments de santé, les appareils de fitness et les circuits sportifs pour extérieur sont fabriqués dans la norme EN 16630:2015-06.

## Characteristics :

### MATERIAL

#### POLES

**Metal:** We use a variety of metal compounds which are resistant to corrosion, wear and vandalism, including stainless steel, anodised aluminium, iron with electrolytic zinc plating and powder coating and hot-galvanised steel.

**Paint:** 1 coat of dust lacquer formed by the mixture of polyester resin, hardeners and colour pigments. Free of lead and high resistance to weather deterioration.

**Plastic Parts:** Polyetilene.

**Metallic Parts:** Galvanized and lacquered steel S-235, Stainless steel AISI-304.

**Fixings:** Stainless steel AISI-304.

- None of these materials needs a special treatment for its disposal.

### MAINTENANCE

**Every week:** carry out a visual check on the general state of the element to make sure there are no breakages or damages to endanger users.

**Every month:** check that the joints move smoothly. Grease them if necessary. Ensure that the element is as structurally stable as when it was new. Check the state of all the screws, bolts and their protection.

**Every year:** check there is no corrosion on the metal legs. Check all ground fixings.

- For a very severe use of the equipment should increase inspection / maintenance.

- Please check the maintenance instructions.

- Don't use the product before the installation is ready.

- Don't use the product before the maintenance is ready.

### PLAYFUL ACTIVITIES:



**Training:** Body shaping is improved by practicing physical exercises, which can also be perfected to a sportive or entertaining activity.

**IMPACT ZONE:** Required security area. Ground coverings according to the norm EN1176-1:2008 are recommended.

**INSTALLATION:** Type of foundation - soft ground (SB) / hard ground (SD). Spare parts / replacements availability: 10 years.

**NOTE:** Outdoor healthy and fitness elements and the outdoor circuits course are manufactured within the EN 16630:2015-06 norm.

