



CITYSOLAR



PRÜGIKAST

CitySolar

CitySolar on nutikas prügikast. Sellel on päikeseenergiaga töötav kompressiooniseade, mis surub kokku 240 liitrit konteineris oleva prügi. Nüüd saad prügi kogumismahtu oluliselt efektiivsemalt kasutada. Tühjendamise sagedust saab mitmel juhul vähendada lausa 5-10 korda. Vähenda linnas prügikogumise kulusid!

→ Vaata videot, et näha, kuidas CitySolar toimib!

CitySolar töötab mugava rakendusega Finbin@Care või Track It Simple. See on rakendus, mis on välja töötatud tänavate ja parkide hooldamiseks ja haldamiseks. Saad infot prügikastide tühjendamise kohta kiirelt läbi pilvesüsteemi!

CitySolar prügikasti välimuse saad täielikult ise kujundada vastavalt keskkonnale.

Bränd: FINBIN

Mõõdud

Sügavus: 960 mm (koos vajutatava pedaaliga)

Laius: 780 mm

Kõrgus: 1500 mm

Luugi laius: 380 mm

Sisemine konteineri võimalused: 240 liitrit või 360 liitrit (suurema tagapaneeliga)

Mahutavus: kuni 2000 liitrit

Kaal: 200 kg (koos 2-rattalise prügikonteineriga)

Ohutus ja vastupidavus

Lukustatav uks tühjendamiseks

Turvamehhanism peatab prügipressi, kui prügipressi ajal avatakse tühjendusluuk.

Luugi tolerants on enne prügipressi peatamist max 30 mm.

Materjalid

Tsingitud raam ja külgpaneelid

Päikesepaneelil polükarbonaatkate

Sisemine prügikonteiner: standardne 240-liitrine või 360-liitrine kahehõõraline plastikust prügikonteiner

Prügipress

Tihendusjõud: 6500N (650 kg) max

Tihendussuhe: 8:1

Tihendamise tsükli kestus: 26 sekundit

LED-tuli näitab hoiustet (0 – 50% – 75% -100%)

GPRS / 4G traadita andmeside võimaldab kaugseiret

GPS-toega positsioneerimisteenus

Ühildub FINBIN® CARE pilveteenusega





PRÜGIKAST

CitySolar

Värvivalik



RAL
6005



RAL
9006



RAL
9005



RAL
6021



RAL
9010

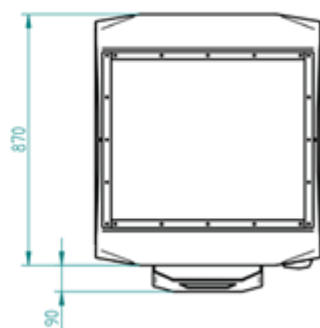
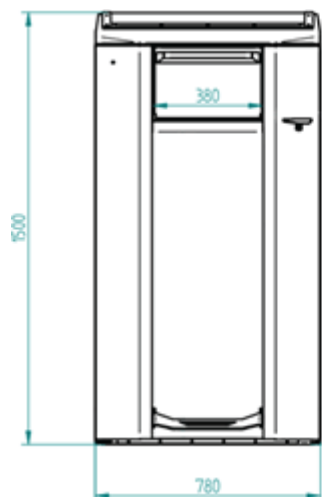


RAL
7024

Metall



Kuumtsingitud
ja pulbervärvitud



CITYSOLAR





CitySolar

ENGLISH // SMART Litter bin CitySolar

City Solar is a next-generation compacting smart bin designed for the collection of waste in urban environments. It is the ideal The CitySolar trash can is equipped with a solar-powered compression device that compresses the trash in the 240 l container, so the collection volume can be used significantly more efficiently. In many cases, the emptying frequency can be reduced by approx. 5-10 times.

→ [Watch the video to see how CitySolar works!](#)

CitySolar is compatible with Finbin@Care or Track It Simple. Finbin@Care or Track It Simple is an application that uses mobile technology and has been developed for the maintenance and management of streets and parks. Full notification of CitySolar collectors can be sent directly to those responsible for the discharge via Finbin@Care or the Track It Simple system.

Tech specs

Measurements:

Depth: 960 mm (with push-button pedal)

Width: 780 mm

Height: 1500 mm

Hatch width: 380 mm

Internal container options: 240 liters or 360 liters (with larger rear panel)

Capacity: up to 2000 liters

Weight: 200 kg (with 2-wheel waste container)

Materials:

Galvanized frame and side panels

Polycarbonate coating on the solar panel

Internal waste container: standard 240 liter or 360 liter two-wheeled plastic waste container

Safety and durability:

Lockable door for emptying

A safety mechanism stops the compactor if the discharge hatch is opened during compaction.

The tolerance of the hatch is max. 30 mm before stopping the garbage compactor.

Garbage compactor:

Compaction force: 6500N (650 kg) max

Compression ratio: 8:1

Compression cycle time: 26 seconds

The LED light shows the storage level (0 – 50% – 75% -100%)

GPRS / 4G wireless data communication enables remote monitoring

GPS-enabled positioning service

Compatible with FINBIN@ CARE cloud service



CitySolar

ПО-РУССКИ // Мусорная урна CitySolar

Мусорный ящик CitySolar оборудован компрессорной установкой, работающей на солнечной энергии или от электросети, которая сжимает 220 литров отходов в мусорном баке, поэтому емкость для сбора мусора может использоваться гораздо более эффективно. Во многих случаях частоту опорожнения можно уменьшить примерно в 5-10 раз.

CitySolar совместим с Finbin@Care или Track It Simple. Finbin@Care или Track It Simple — это приложение, которое использует мобильные технологии и предназначено для обслуживания улиц и парков и управления ими. Необходимые уведомления о мусорных устройствах CitySolar могут быть отправлены лицам, ответственными за опорожнение, непосредственно через Finbin@Care или Track It Simple.

Технические характеристики

Размеры:

Глубина: 960 мм (с вставной pedalю)

Ширина: 780 мм

Высота: 1500 мм

Ширина люка: 380 мм

Варианты внутреннего контейнера: 240 литров или 360 литров (с увеличенной задней панелью)

Вместимость: до 2000 литров

Стандартное решение:

Запираемая распашная дверь

Доступны все цвета RAL

Опорожнение с помощью контейнера 240 л.

Доступен с электрическим подключением или решением, работающим на солнечных батареях.

Независимый

Дополнительные опции:

Использование рекламных баннеров.

Специальные решения

Интеграция с существующей ИТ-системой



CitySolar

LATVIEŠU // Atkritumu tvertne CitySolar

CitySolar miskaste ir aprīkota ar ar saules enerģiju darbināmu kompresijas iekārtu, kas saspiež atkritumus 240 l konteinerā, tādējādi savākšanas tilpumu var izmantot ievērojami efektīvāk. Daudzos gadījumos iztukšošanas biežumu var samazināt aptuveni 5-10 reizes.

[→ Noskatieties video, lai redzētu, kā darbojas CitySolar!](#)

CitySolar ir saderīgs ar Finbin@Care vai Track It Simple. Finbin@Care jeb Track It Simple ir lietojumprogramma, kas izmanto mobilās tehnoloģijas un ir izstrādāta ielu un parku uzturēšanai un apsaimniekošanai. Pilnu CitySolar kolektoru paziņojumu var nosūtīt tieši tiem, kas ir atbildīgi par iztukšošanu, izmantojot Finbin@Care vai Track It Simple sistēmu.

Tech specs

Izmēri:

Dziļums: 960 mm (ar nospiežamu pedāli)

Platums: 780 mm

Augstums: 1500 mm

Lūkas platums: 380 mm

Iekšējās tvertnes iespējas: 240 litri vai 360 litri (ar lielāku aizmugurējo paneli)

Tilpums: līdz 2000 litriem

Standarta aprīkojums:

Veramas durvis

Pieejams visās RAL krāsās

Iztukšošana ar 240 l konteineru

Modeļi, kas strādā pie elektrības vai saules paneliem

Brīva stāvēšana

Papildu piederumi:

Reklāmkarogu lietošana

Pielāgotas iespējas

Integrācija esošajā IT sistēmā



CITYSOLAR