



STREETLAMP

KOLN



KOLN

Betoonist prügikast Koln on stiilne ja maitsekas ning sobib kaunistama iga aeda ja parki. Prügikasti põhi on ruudukujuline ning läheb järk-järgult üle ümaraks. Sellel on neli muudetava pikkusega jalga ning kasti raskuse tõttu ei vaja need aluse külge kinnitamist.

Prügikasti ümbris on ilusat halli betooni värvi ning võimalik on valida heledama ja tumedama tooni vahel. Ümbrise sees on tsingitud metallkonteiner, mille tühjendamine on lihtne. Toode on võimalik tellida koos kaanega või ilma.

Betoonist prügikast säilitab oma hea väljanägemise kaua, kuna betoon on vastupidav, seda ei riku ilm ning ka mehhaanilised kahjustused ei teki niisama lihtsalt.

MÕÕTMED

460 x 460 x 866 / 1000 mm

Kaal: 100-110 kg

Mahutavus: 75 l

STANDARDVARUSTUS

Eemaldatav sisemahuti

Valikus erinevad RAL-värvitoonid

Valikus mudel kaanega ja ilma

KINNITUSVÕIMALUSED

Vabaltseisev

Reguleeritavad jalad



VÄRVIVALIKUD



RAL9006



RAL9007



RAL7016



RAL9005



RAL7024

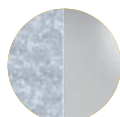


Lisaks teised RAL värvid

METALLID



Roostevaba teras



Kuumtsingitud ja pulbervärvitud

MUU



Silebetoon



Antrasiitbetoon





KOLN

LITTER BIN KOLN

A distinctive litter bin made from concrete in shades of natural concrete or in atypical anthracite color. Thanks to the used material, the litter bin is very resistant to external mechanical damage. An unforgettable design is given by the square base of the litter bin gradually passing into a circle at the top. It is possible to select the version with or without a roof.

The architectural concrete casted into the silicone mould – class C35/45. The metal parts are galvanized and treated with powder coating. An inner removable galvanized container. At the bottom part there are four height – adjustable legs. It is not necessary to anchor the litter bin due to its weight.

МУСОРНАЯ УРНА KOLN

Бетонный мусорный контейнер Koln идеально подходит для украшения любого сада и парка. Квадратное основание контейнера переходит постепенно в круглую. Контейнер имеет четыре регулируемые ножки и, благодаря своему массивному весу, не требует крепления к основанию. Корпус мусорного контейнера красивого серого цвета бетона, и вы сможете выбрать между светлыми и темными оттенками. Внутри корпуса находится металлический оцинкованный контейнер для удобного опорожнения. Изделие можно заказать как с крышкой, так и без неё.

Бетонный мусорный контейнер долго сохраняет свой достойный внешний вид из-за долговечности данного строительного материала, не подверженного погодным воздействиям и механическим повреждениям.

MEASUREMENTS

460 x 460 x 866/1000 mm
Weight: 100-110 kg
Capacity: 75 L

INSTALLATION

Free-standing
Height-adjustable legs

STANDARD EQUIPMENT

Removable galvanized container
Version with or without a roof

РАЗМЕРЫ

Габариты: 460 x 460 x 866/1000 мм
Вес: 100-110 кг
Вместимость контейнера: 75 л

ВОЗМОЖНОСТИ КРЕПЛЕНИЯ

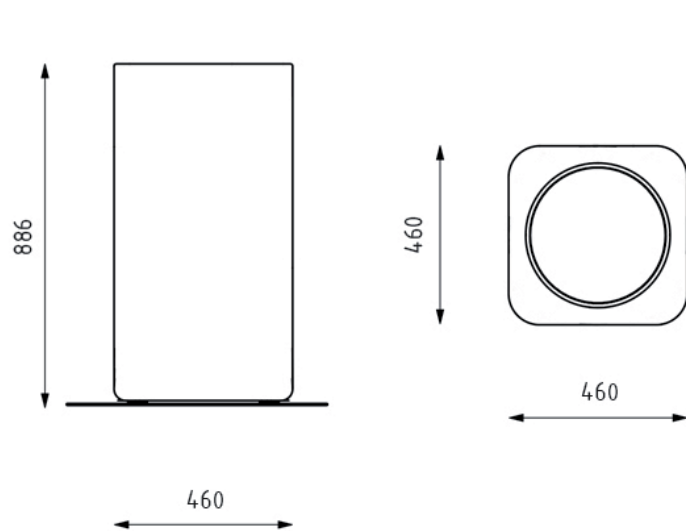
Свободностоящий
Регулируемые ножки

ДОПОЛНИТЕЛЬНЫЕ ВОЗМОЖНОСТИ

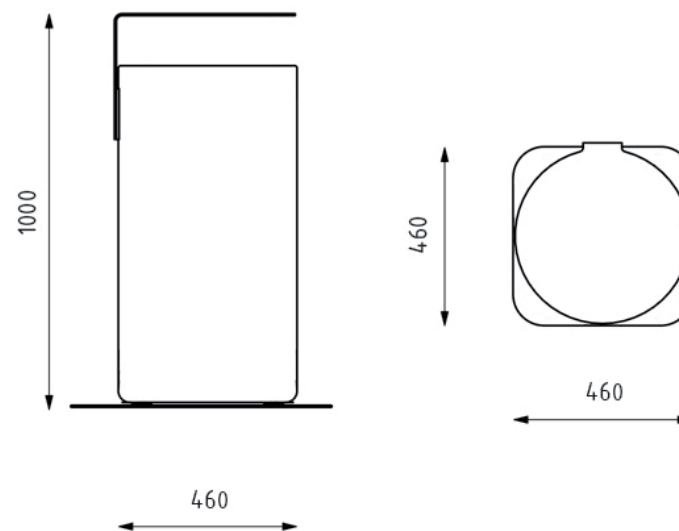
Съемный внутренний бак
Доступный в различных цветах RAL
Модели с крышкой или без



KOLN VARIATSIOONID



KKO1



KKO2