



**BERMUDA TRIPLE**



# BERMUDA TRIPLE

Elegantne Bermuda Triple kolme avaga prügikast on mõeldud sisetingimustesse – kaubanduskeskuste, hotellide ja lennujaamade vajadusi silmas pidades. Standardvalikus võimalik valida kahe erineva viimistlusvaliku vahel – ajatu roostevaba teras ning struktuurne must. Võimalik on ka vastavalt kliendi soovile pulbervärvitud lahendus.

Bermuda tooteperekond koosneb neljast erinevast mudelist. Kõik loodud erinevaid sorteerimisstandardeid järgides. Võimalik on kasutada silte, tekste või värve – prügi sorteerimine on seetõttu lihtsam kui kunagi varem. Soovi korral saadaval ka läbipaistva korpusega.

## MÕÖTMED

Pikkus: 1160 mm  
Laius: 450 mm  
Kõrgus: 770 mm  
Kaal: 53 kg  
Materjali paksus: 2,0 mm  
Sisemine mahuti: 3 x 100 l

## STANDARDVARUSTUS

Lukustatav hingedega uks  
Kinnitustarvikud  
Tühjendamine prügikoti kaudu  
Roostevabast terasest detailid  
Ergonoomilise disaini tuleohutuse tagamiseks

## LISAVÕIMALUSED

Kasutamine reklaampinnana  
Prügianumate eristamine kleebiste ja märkidega  
Saadaval erilahendused

## VÄRVIVALIKUD

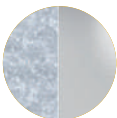


RAL9005

## METALLID



Roostevaba teras



Kuumtsingitud ja pulbervärvitud





# BERMUDA TRIPLE

## INDOOR LITTER BIN BERMUDA DOUBLE

The FinBin® Bermuda is designed especially for terminals, retail facilities and hotels. The material and colour can be customised to fit the different surroundings. This model is good for various spaces.

## MEASUREMENTS

Length: 1160 mm  
Width: 450 mm  
Height: 770 mm  
Weight: 53 kg  
Material thickness: 2.0 mm  
Internal container: 3 x 100 l

## ADDITIONALLY

Can be used as advertising space  
Labelling to differentiate  
Customized options

## STANDARD EQUIPMENT

Stainless Steel elements  
Emptying with trashbag  
Hinged door  
Fire-extinguishing structure

## МУСОРНАЯ УРНА BERMUDA TRIPLE

Элегантный мусорный контейнер Bermuda Double с двумя отверстиями  
Элегантный мусорный контейнер Bermuda Triple с тремя отверстиями предназначен для использования в помещении — с учетом потребностей торговых центров, отелей и аэропортов. В стандартном ассортименте можно сделать выбор между классической нержавеющей сталью и структурным черным. По запросу клиента мусорному контейнеру можно придать другой цвет порошковой краской.

Семейство продуктов Bermuda состоит из четырех разных моделей, созданных с использованием разных стандартов и моделей сортировки. Для маркировки можно использовать этикетки, текст или цвета — так сортировка мусора станет проще, чем когда-либо ранее.

По запросу мусорные контейнеры доступны с прозрачным корпусом.

## РАЗМЕРЫ

Длина: 1160 мм  
Ширина: 450 мм  
Высота: 770 мм  
Вес: 53 кг  
Толщина материала: 1,25/2 мм  
Внутренний контейнер: 3 x 100 л  
Детали соответствуют стандарту EN1.4016

## ДОПОЛНИТЕЛЬНЫЕ ФУНКЦИИ

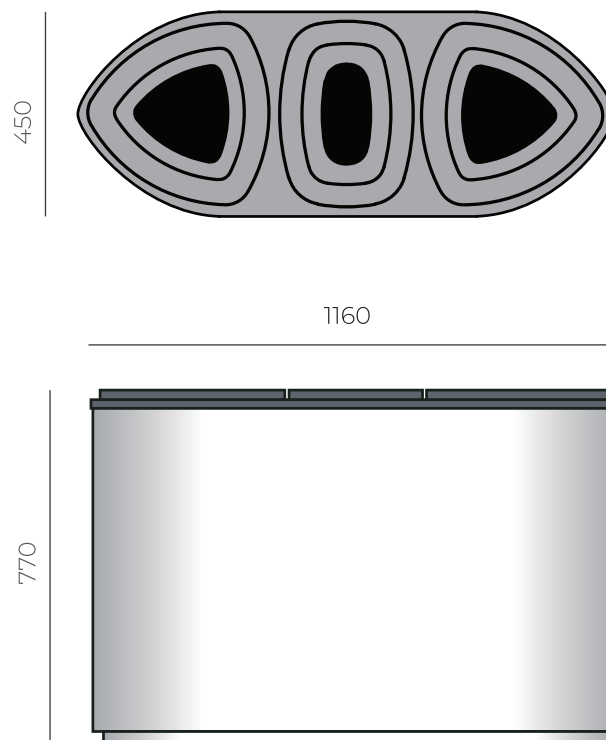
Использование в качестве рекламной площади  
Различение мусорных контейнеров для разного вида мусора при помощи наклеек и маркировки  
Индивидуальные решения

## ДОПОЛНИТЕЛЬНЫЕ ВОЗМОЖНОСТИ

Запираемая распашная дверь  
Крепления  
Опорожнение при помощи мусорного пакета  
Детали из нержавеющей стали  
Эргономичный противопожарный дизайн



# BERMUDA TRIPLE VARIATSIOON



**BERMUDA TRIPLE**