



**BERMUDA JUMBO**



# SISEPRÜGIKAST BERMUDA JUMBO

Elegantne Bermuda Jumbo prügikast on mõeldud sisetingimustesse – kaubanduskeskuste, hotellide ja lennujaamade vajadusi silmas pidades.

Bermuda tooteperekond koosneb neljast erinevast mudelist. Kõik loodud erinevaid sorteerimisstandardeid järgides. Võimalik on kasutada silte, tekste või värve – prügi sorteerimine on seetõttu lihtsam kui kunagi varem. Soovi korral saadaval ka läbipaistva korpusega.

## MÕÖTMED

880\*558\*557 mm

Kaal: 21 kg

Maht: 200 l

Materjali paksus: 2,0 mm

Kõik detailid vastavad EN1.4016 standardile

## STANDARDVARUSTUS

Lukustatav hingedega uks

Kinnitustarvikud

Tühjendamine prügikoti kaudu

Roostevabast terasest detailid

Ergonoomiline disain tuleohutuse

tagamiseks

## LISAVÕIMALUSED

Kasutamine reklaampinnana

Prügianumate eristamine kleebiste ja siltidega



## VÄRVIVALIKUD



RAL9005

## METALLID



Roostevaba teras



Pulbervärvitud lehtmets





# BERMUDA JUMBO

## INDOOR LITTER BIN BERMUDA JUMBO

The FinBin® Bermuda is designed especially for terminals, retail facilities and hotels. The material and colour can be customised to fit the different surroundings. This model is good for various spaces.

## MEASUREMENTS

880\*558\*557 mm  
Weight: 21 kg  
Capacity: 200 l  
Material thickness: 2.0 mm

## ADDITIONALLY

Possible to add labels

## STANDARD EQUIPMENT

Locked hinged door  
Emptying with trashbag  
Stainless steel details  
Fire-extinguishing structure

## МУСОРНАЯ УРНА BERMUDA JUMBO

Элегантный мусорный контейнер Bermuda Jumbo предназначен для использования в помещении — с учетом потребностей торговых центров, отелей и аэропортов.

Семейство продуктов Bermuda состоит из четырех разных моделей, созданных с использованием разных стандартов и моделей сортировки. Для маркировки можно использовать этикетки, текст или цвета — так сортировка мусора станет проще, чем когда-либо ранее.

По запросу мусорные контейнеры доступны с прозрачным корпусом.

## РАЗМЕРЫ

Габариты: 880 x 558 x 557 мм  
Вес: 21 кг  
Толщина материала: 1,25/2 мм  
Внутренний контейнер: 200 л  
Детали соответствуют стандарту EN1.4016

## ДОПОЛНИТЕЛЬНЫЕ ФУНКЦИИ

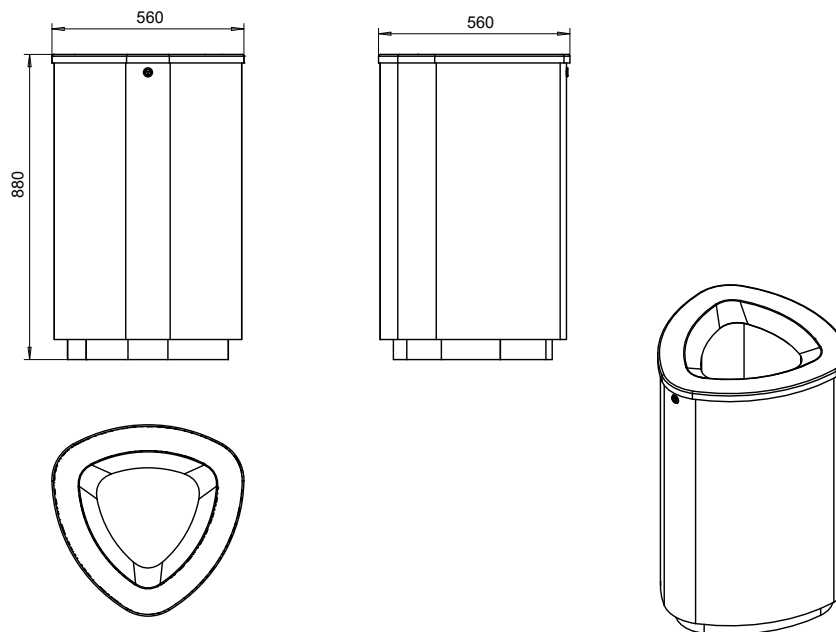
Использование в качестве рекламной площади  
Различение мусорных контейнеров для разного вида мусора при помощи наклеек и маркировки

## ДОПОЛНИТЕЛЬНЫЕ ВОЗМОЖНОСТИ

Запираемая распашная дверь  
Крепления  
Опорожнение при помощи мусорного пакета  
Детали из нержавеющей стали  
Эргономичный противопожарный дизайн



# BERMUDA JUMBO VARIATSIOON



BERMUDA JUMBO