

BERMUDA DOUBLE



BERMUDA DOUBLE

Elegantne Bermuda Double kahe avaga prügikast on mõeldud sisetingimustesse – kaubanduskeskuste, hotellide ja lennujaamade vajadusi silmas pidades. Standardvalikus võimalik valida kahe erineva viimistlusvaliku vahel – ajatu roostevaba teras ning struktuurne must. Võimalik on ka vastavalt kliendi soovile pulbervärvitud lahendus.

Bermuda tooteperekond koosneb neljast erinevast mudelist. Kõik loodud erinevaid sorteerimisstandardeid järgides. Võimalik on kasutada silte, tekste või värve – prügi sorteerimine on seetõttu lihtsam kui kunagi varem. Soovi korral saadaval ka läbipaistva korpusega.

MÕÖTMED

Pikkus: 860 mm
Laius: 450 mm
Kõrgus: 770 mm
Kaal: 29 kg
Materjali paksus: 2,0 mm
Sisemine mahuti: 2 x 100 l

STANDARDVARUSTUS

Lukustatav hingedega uks
Kinnitustarvikud
Tühjendamine prügikoti kaudu
Roostevabast terasest detailid
Ergonoomiline disain tuleohutuse tagamiseks

LISAVÕIMALUSED

Kasutamine reklaampinnana
Prügianumate eristamine kleebiste ja märkidega
Saadaval erilahendused

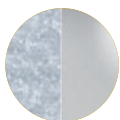
VÄRVIVALIKUD



RAL9005



Roostevaba teras



Kuumtsingitud ja pulbervärvitud

METALLID





BERMUDA DOUBLE

INDOOR LITTER BIN BERMUDA DOUBLE

The FinBin® Bermuda is designed especially for terminals, retail facilities and hotels. The material and colour can be customised to fit the different surroundings. This model is good for various spaces.

MEASUREMENTS

Length: 860 mm
Width: 450 mm
Height: 770 mm
Weight: 29 kg
Material thickness: 2.0 mm
Internal container: 2 x 100 l

ADDITIONALLY

Can be used as advertising space
Labelling to differentiate
Customized options

STANDARD EQUIPMENT

Stainless Steel elements
Emptying with trashbag
Hinged door
Fire-extinguishing structure

МУСОРНАЯ УРНА BERMUDA JUMBO

Элегантный мусорный контейнер Bermuda Double с двумя отверстиями предназначен для использования в помещении — с учетом потребностей торговых центров, отелей и аэропортов. В стандартном ассортименте можно сделать выбор между классической нержавеющей сталью и структурным черным. По запросу клиента мусорному контейнеру можно придать другой цвет порошковой краской.

Семейство продуктов Bermuda состоит из четырех разных моделей, созданных с использованием разных стандартов и моделей сортировки. Для маркировки можно использовать этикетки, текст или цвета — так сортировка мусора станет проще, чем когда-либо ранее.

По запросу мусорные контейнеры доступны с прозрачным корпусом.

РАЗМЕРЫ

Длина: 860 мм
Ширина: 450 мм
Высота: 770 мм
Вес: 29 кг
Толщина материала: 1,25/2 мм
Внутренний контейнер: 2 x 100 л
Детали соответствуют стандарту EN1.4016

ДОПОЛНИТЕЛЬНЫЕ ФУНКЦИИ

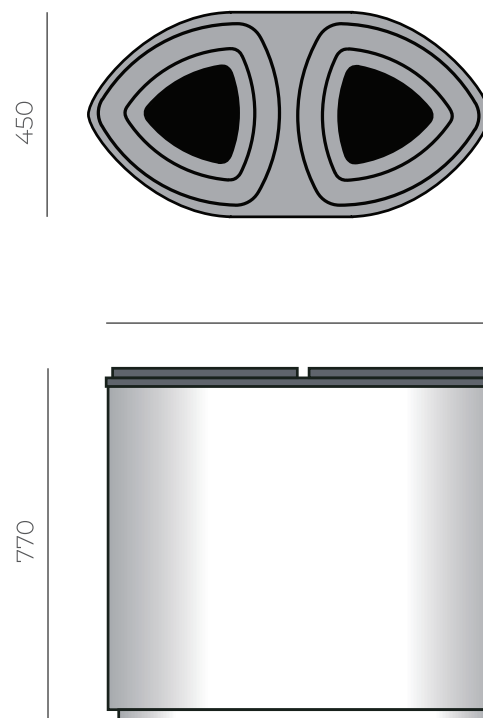
Использование в качестве рекламной площади
Различение мусорных контейнеров для разного вида мусора при помощи наклеек и маркировки
Индивидуальные решения

ДОПОЛНИТЕЛЬНЫЕ ВОЗМОЖНОСТИ

Запираемая распашная дверь
Крепления
Опорожнение при помощи мусорного пакета
Детали из нержавеющей стали
Эргономичный противопожарный дизайн



BERMUDA DOUBLE VARIATSIOON



BERMUDA DOUBLE