

BAS M



# BAS M

Lihtne prügikastiseeria põhineb lihtsamatel geomeetrilistel kujunditel – kuubikutel ja silindritel. Korpuse jaoks on kasutatud õhukest perforeeritud lehtmehalli. Sari on toodetud nelja kujundusega: ruudukujuline mahuga 70 ja 40 liitrit ning ümmargune alusel või tsentraalsel jalal mahuga 35 liitrit.

Selle tsingitud teraskonstruktsioon on töödeldud pulbervärviga. Prügikasti põhjas on neli ava alusele kinnitamiseks.

## MÕÖTMED

Mahutavus: 35 l, 40 l, 70 l

Kaal: 13–15 kg

Sisemise mahuti paksus: 5 mm

## STANDARDVARUSTUS

Eemaldatav sisemine mahuti

Sisemine mahuti polüpropüleenist

Võimalik lisada tuhatos sigareti

kustutajaga

## KINNITUSVÕIMALUSED

Ankrutega maapealse kinnitusega

## VÄRVIVALIKUD



RAL9006



RAL9007

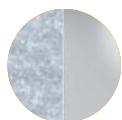


RAL7016



RAL9005

## METALLID



Kuumtsingitud ja pulbervärvitud





# BAS M

## LITTER BIN BAS M

A simple litter bin series of lapidary shape based on the basic geometric figures – cuboids and cylinders. Fine perforated sheet metal is used for sheathing. The series is produced in four designs: a square view with the volume of 70 and 40 liters, and also in a circular view on the plinth or central leg with the volume of 35 liters.

Its galvanized steel structure is treated with powder coating. At the bottom part of the litter bin there are four holes for anchoring to the base.

## МУСОРНАЯ УРНА BAS

Эта простая серия мусорных контейнеров инспирирована простыми геометрическими формами — кубами и цилиндрами. Для корпуса используется тонкий перфорированный листовой металл. Линейка доступна в четырех вариантах: мусорный контейнер с квадратным основанием вместимостью 70 и 40 литров и с круглым основанием или ножкой вместимостью 35 литров.

Конструкция мусорного контейнера сделана из оцинкованной стали и имеет порошковое покрытие. В нижней части контейнера имеются четыре отверстия для креплений.

## MEASUREMENTS

Capacity: 35L, 40L, 70L

Weight: 13-15 kg

Container thickness: 5 mm

## INSTALLATION

Fixed on the ground with anchor bolts

## STANDARD EQUIPMENT

Removable container

Polypropylene inner container

Possible to add a cigarette distinguisher snuffer and ashtray

## РАЗМЕРЫ

Вместимость: 35 л, 40 л, 70 л

Вес: 13–15 кг

Толщина внутреннего контейнера: 5 мм

## ВОЗМОЖНОСТИ КРЕПЛЕНИЯ

Анкерными болтами к твердой поверхности

## ДОПОЛНИТЕЛЬНЫЕ ВОЗМОЖНОСТИ

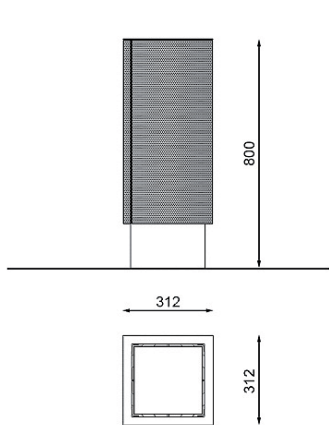
Съемный внутренний контейнер

Полипропиленовый внутренний контейнер

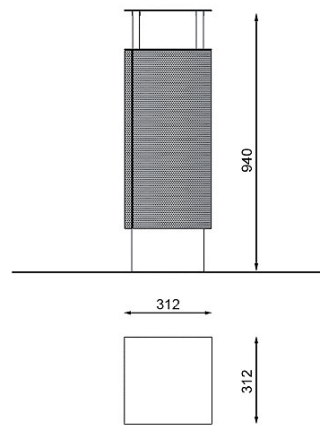
Возможность добавить пепельницу с тушителем сигарет



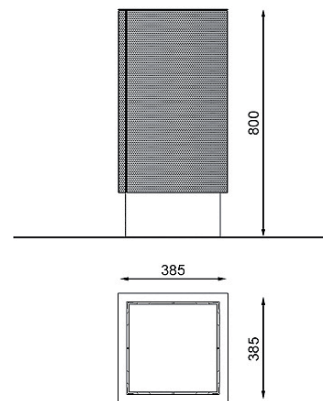
# BAS M VARIATSIOONID



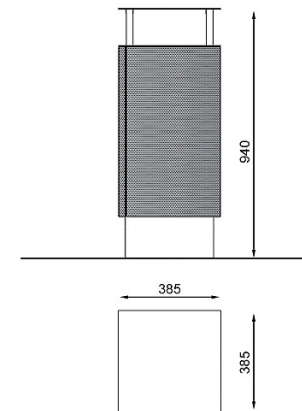
**KBA11**



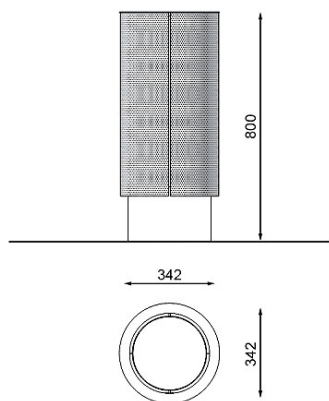
**KBA12**



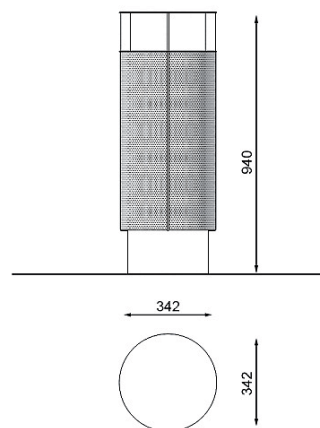
**KBA13**



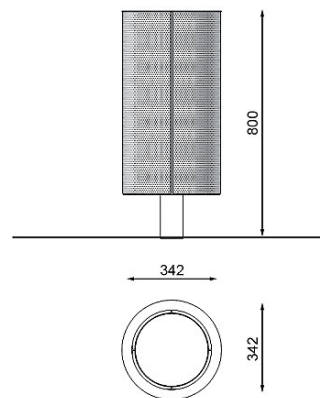
**KBA14**



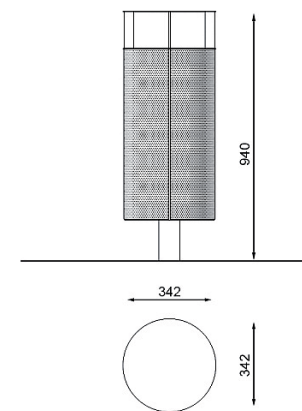
**KBA15**



**KBA16**



**KBA17**



**KBA18**