



OSLO



# OSLO

Pargipink Oslo konstruktsioon on valmistatud vastupidavast ning ilmastikukindlast malmist, mis kaetud epoksü-kruntvärvi ja pulbervärviga. Troopilisest puidust laudade töötlemisel on säilitatud puidu naturaalne toon. Kinnitused on roostevabast terasest. Soovi korral võimalik tellida puitosale eritellimusel markeering.

Sama pinki on võimalik tellida ka taaskasutatud plastikust (REBNEW) või taaskasutatud „tehnilisest puidust“ (EQUUS).  
Kombineeri Oslo pargipinki koos Oslo tooliga!

## MÕÕTMED

### SELJATOEGA:

1800×676×770 mm

Kaal: 68 kg

### SELJATOETA:

1800×490×443 mm

Kaal: 49 kg

## KINNITUSVÕIMALUSED

Poltkinnitusega kõvale pinnale

## STANDARDVARUSTUS

Betoon survetugevusklass C 30/37

Roostevabast terasest M8 kinnitused

## METALLID



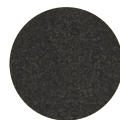
Pulbervärvitud  
lehtmetsa metall

## PUIT



Troopiline puit  
naturaalne viimistlus

## MUU MATERJAL



Malm





# OSLO

## PARKA SOLIŅŠ OSLO

Parka soliņa Oslo konstrukcija ir izgatavota no izturīga čuguna, kas izturīgs pret laika apstākļiem, kā arī pārklāta ar epoksīda grunti un pulverkrāsu. Apstrādājot tropiskās koksnes dēļus, ir saglabāts koksnes dabīgais tonis. Stiprinājumi izgatavoti no nerūsējošā tērauda. Ja nepieciešams, tad koka detaļām pēc īpaša pasūtījuma var izgatavot marķējumu.

To pašu soliņu var pasūtīt arī no pārstrādātas plastmasas (REBNEW) vai pārstrādātas "tehniskās koksnes" (EQUUS).

## IZMĒRI

Platums: 1800 mm  
Dziļums: 590 mm  
Kopējais augstums: 820 mm  
Sēdes augstums: 460 mm

## STANDARTA APRĪKOJUMS

Epoksīda grunts pārklājums  
Apdare ar poliestera pulveri  
Apstrādāts tropu koks

## PAPILDU PIEDERUMI

Pielāgots marķējums  
Pieejami pārstrādāti materiāli

## PARK BENCH OSLO

Bench Oslo has ductile iron legs treated with Ferrus epoxy primer coating and Marson polyester powder coated finish. Five tropical wood boards are treated with Lignus. Natural colour finish. Stainless steel bolts.

Optionally, this bench may be supplied with technical wood or REBNEW.

## MEASUREMENTS

Width: 1800 mm  
Depth: 590 mm  
Total height: 820 mm  
Sitting height: 460 mm

## STANDARD EQUIPMENT

Epoxy primer coating  
Polyester powder coated finish  
Treated tropical wood

## ADDITIONAL ACCESSORIES

Customized marking  
Recycled materials available



# OSLO

## СКАМЕЙКА OSLO

Конструкция парковой скамейки Oslo изготовлена из прочного и атмосферостойкого чугуна, покрытого эпоксидной грунтовкой и порошковой краской. При обработке досок из породы тропического дерева их естественный тон был сохранен. Кронштейны изготовлены из нержавеющей стали. По запросу можно заказать специальные маркировки на деревянные части.

Эту же скамейку можно заказать из переработанного пластика (REBNEW) или из переработанного «технического дерева» (EQUUS).

## РАЗМЕРЫ

Длина: 1800 мм  
Ширина: 590 мм  
Высота: 820 мм  
Высота сидения: 460 мм

## ДОПОЛНИТЕЛЬНЫЕ ВОЗМОЖНОСТИ

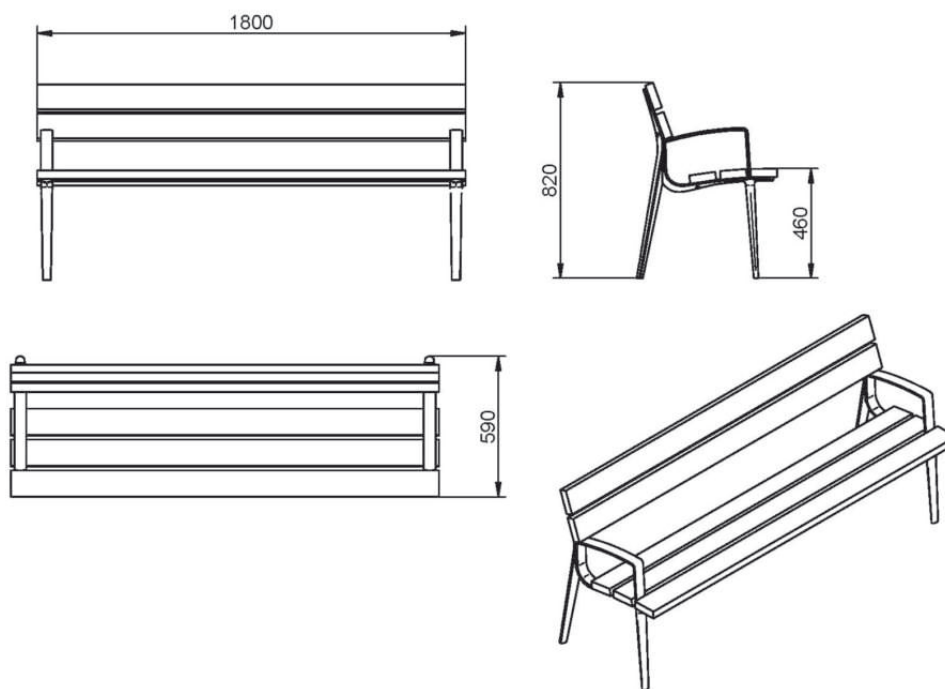
Возможность индивидуальной маркировки  
Можно заказать из переработанных материалов  
Также доступно со спинкой из трёх досок

## СТАНДАРТНОЕ ОСНАЩЕНИЕ

Покрытие эпоксидной грунтовкой и порошковой краской  
Обработанная тропическая древесина



# OSLO



UM319