



A close-up photograph of a bicycle handlebar. The handlebar is dark-colored with a silver-colored top edge. A small, rectangular metal plate is attached to the top edge, featuring a stylized logo. The background is a blurred green field. A black horizontal line runs across the bottom of the image, with a white rectangular box containing the word 'SANDWICH' in black capital letters.

SANDWICH



SANDWICH

Jalgrattahoidja Sandwich on lihtne, elegantne ja turvaline jalgrattahoidja. Rattahoidja Sandwich märkimisväärseks eeliseks on vähene ruumivajadus ning puhtad jooned. Ühe Sandwich rattahoidja külge saab kinnitada kuni kaks jalgratast. Kerge mängulisus muudab rattahoidja avalikus ruumis ühteaegu nii elegantseks kui ka stiilseks.

MÕÖTMED

Pikkus: 603 või 963 mm

Laius: 140 mm

Kõrgus: 800 mm

LISAVÕIMALUSED

Saadaval kõik RAL-värvitoonid

KINNITUSVÕIMALUSED

M10 ankurpoltidega kõvale pinnale

VÄRVIVALIKUD



RAL9006



RAL9007



RAL7016



RAL9005

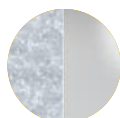


RAL7024



Lisaks teised
RAL värvid

METALLID



Kuumtsingitud ja
pulbervärvitud





SANDWICH

BICYCLE RACK SANDWICH

A supporting parking system for bicycles SANDWICH. The basic element is a steel weldment which a rubber strip is attached to. The rubber strip protects a bicycle frame from its possible damage. There is a cyclist's icon on the stand for immediate recognition.

The supporting structure made of galvanized steel is treated with powder coating. The rubber profile of circular cross-section is made of EPDM and is resistant to UV light. At the bottom part there is an anchor plate for anchoring to the base.

MEASUREMENTS

Height: 800 mm

Depth: 140 mm

Length: 603 or 963 mm

INSTALLATION

Fixed on the ground with anchor bolts

ADDITIONAL FEATURES

Available in all RAL-colours

ДЕРЖАТЕЛЬ ДЛЯ ВЕЛОСИПЕДОВ SANDWICH

Держатель для велосипеда Sandwich — это простая, элегантная и надежная стойка. Заметное преимущество держателя Sandwich заключается в небольшой потребности в пространстве и чистых линиях. К одной стойке Sandwich можно прикрепить до двух велосипедов. Легкая игривость делает велосипедную стойку в публичном пространстве элегантной и стильной.

РАЗМЕРЫ

Длина: 603 или 963 мм

Ширина: 140 мм

Высота: 800 мм

ВОЗМОЖНОСТИ КРЕПЛЕНИЯ

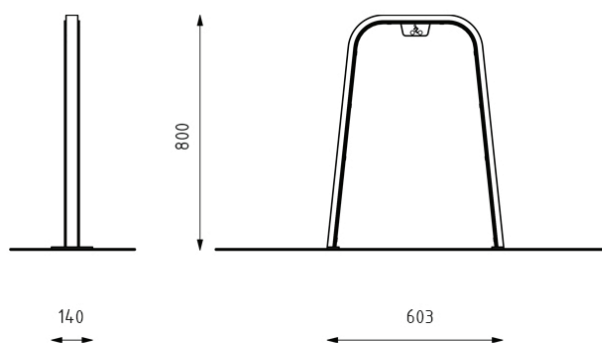
Анкерными болтами M10 к твердой поверхности

ДОПОЛНИТЕЛЬНЫЕ ВОЗМОЖНОСТИ

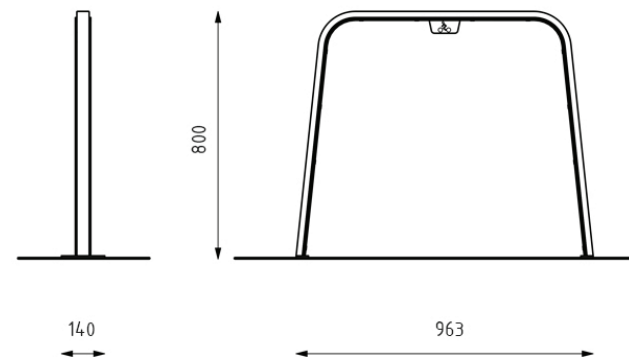
Доступна вся палитра цветов RAL



SANDWICH VARIATSIOONID



SKD1



SKD2