



RADIANO



RADIANO

Pargipink Radiano on nutika disainiga elegantne puidust pargipink, mis sobib ümber puude või lillepeenarde. Lahendus võimaldab inimestel linnaloodusele läheneda, samal ajal tekitades kaitsepiirde – hea lahendus olukorras, kus näiteks keset tänavat kasvab vana ja väarikas puu.

Pargipingil Radiano on mitmeid variatsioone, mis võimaldab istuda nii ringi siseääres kui ka väliääres. Lisaks on kinnitusvõimalusi mitmeid - poltkinnitusega kõvale pinnasele või näiteks betoneeritava jalaga pehmesse pinnasesse.

Viimistlusmaterjalide valikul on arvestatud põhjamaise kliima ning välimööblile omase küllalt intensiivse kasutusega.

MÕÖTMED

440×66/435 mm
Raadius 1000/1500/2000 mm

VIIMISTLUSVÕIMALUSED

Kuumtsingitud ja pulbervärvitud;
Saadaval erinevad RAL-värvitoonid

KINNITUSVÕIMALUSED

Poltkinnitusega kõvale pinnale;
Betoneeritava jalaga pehmesse pinnasesse

VÄRVIVALIKUD



RAL9006



RAL9007



RAL7016



RAL9005

PUIT



Tamm



Kuusk

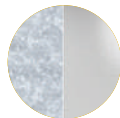


Termotöödeldud
mänd



Troopiline puit,
naturaalne viimistlus

METALLID



Kuumtsingitud ja
pulpervärvitud



Kuumtsingitud





RADIANO

PARK BENCH RADIANO

A segmental bench without a backrest of simple design. Its arched version can be made into a circle, for instance around a grown tree, or it can form curves by variable connection of curved and straight parts. It is possible to select the version with inserted legs or the wall – mount option.

The supporting structure made of galvanized steel is treated with powder coating. A seat and backrest are consisted of solid wood lamellas attached to the supporting structure with stainless screws. There are four holes for anchoring to the base in each leg.

MEASUREMENTS

440x435x1800mm

INSTALLATION

Fixed on the ground with anchor bolts;
Concrete foundation

STANDARD EQUIPMENT

Surface finishing options: Brushed Stainless steel, Hot-Dip Galvanised steel, Hot-Dip Galvanised steel + powder coated

СКАМЕЙКА RADIANO

Парковая скамейка Radiano — это элегантная деревянная скамейка со стильным дизайном, которая подходит для использования посреди деревьев или цветочных клумб. Данное решение позволяет людям приблизиться к природе, создавая при этом небольшое ограждение вокруг зелёной зоны — это отличное решение, например, если посреди городской улицы растёт старое дерево. Отделочные материалы были выбраны с учетом северного климата и довольно интенсивного использования уличной мебели.

РАЗМЕРЫ

440×66/435 мм

Радиус 1000/1500/2000 мм

ВОЗМОЖНОСТИ КРЕПЛЕНИЯ

Анкерными болтами к твердой поверхности
Бетонированной ножкой в мягкую почву

ВОЗМОЖНОСТИ ДИЗАЙНА

Горячее цинкование и порошковое покрытие
Доступна в различных цветах RAL



RADIANO

PARKA SOLIŅŠ RADIANO

Parka soliņš Radiano ir vieda dizaina elegants koka soliņš, kas piemērots novietošanai apkārt kokiem vai puķu dobēm. Risinājums ļauj cilvēkiem pietuvoties pilsētas dabai, vienlaikus izveidojot aizsargrobežas – lielisks risinājums situācijā, kur, piemēram, ielas vidū aug vecs un cienīgs koks. Apdares materiālu izvēlē tiek ņemts vērā ziemeļnieciskais klimats un diezgan intensīva āra mēbeļu izmantošana.

IZMĒRI

440x435x1800mm

STIPRINĀŠANAS IESPĒJAS

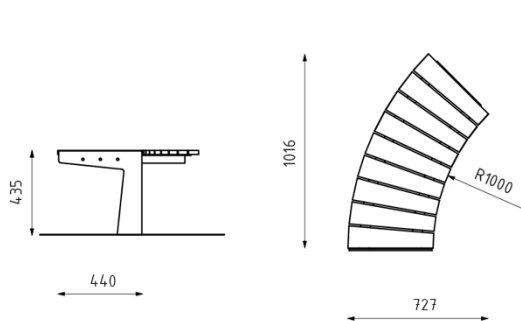
Piestiprina uz zemes ar enkura skrūvēm
Betona pamats

STANDARTA APRĪKOJUMS

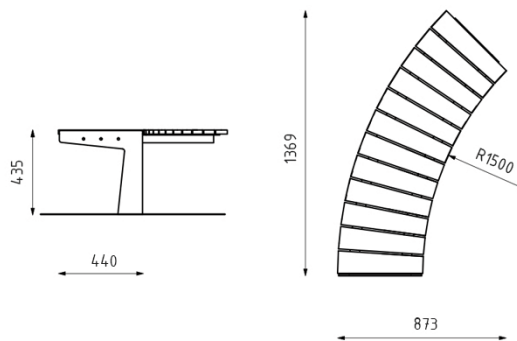
Virsmas apdares iespējas: Matēts nerūsējošais tērauds, cinkotais tērauds, cinkotais tērauds + pārklāts ar pulveri



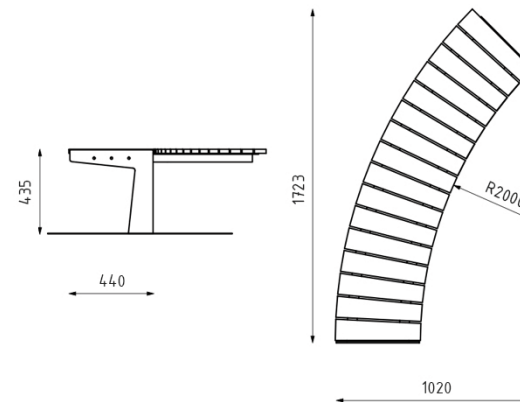
RADIANO



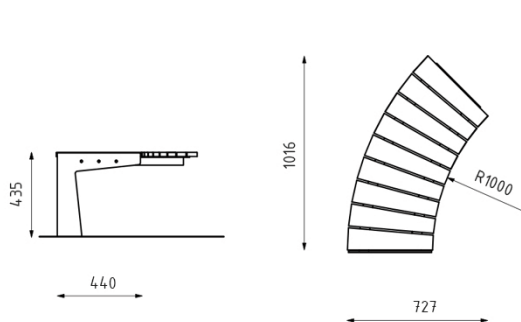
LRA11 1000



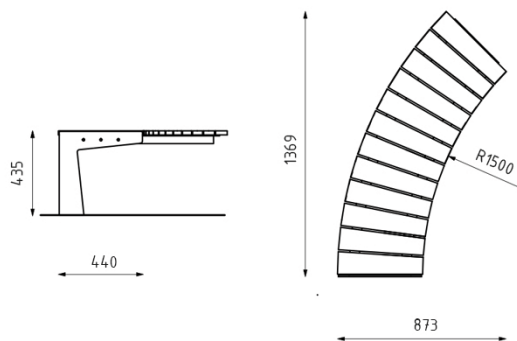
LRA11 1500



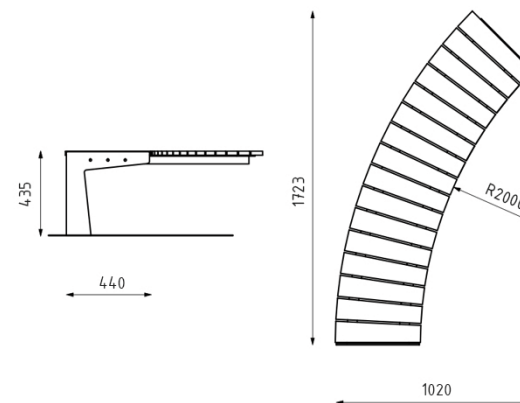
LRA11 2000



LRA12 1000



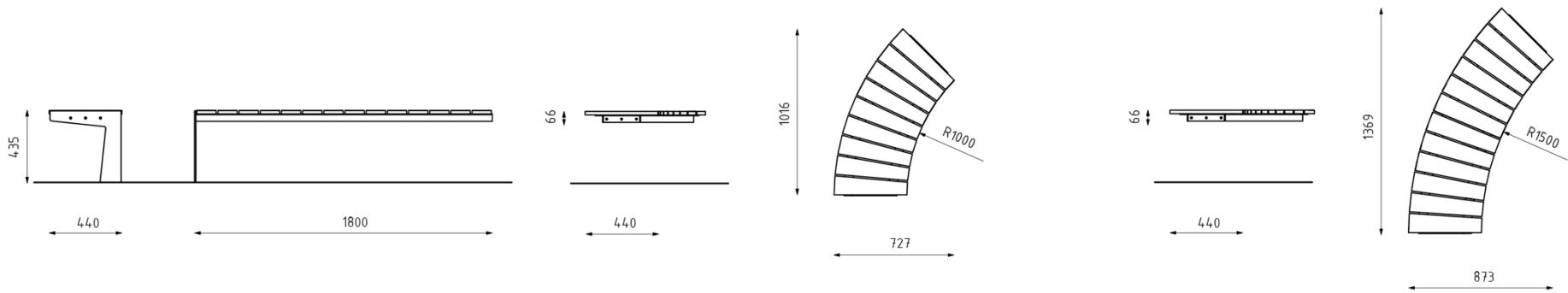
LRA12 1500



LRA12 2000



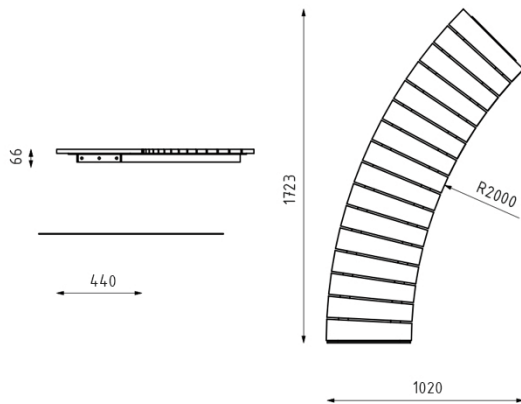
RADIANO



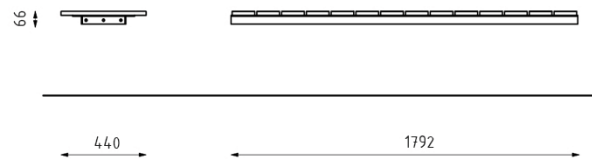
LRA13

LRA14 1000

LRA14 1500



LRA14 2000



LRA15