

# FAST REF. PTB1



### INDICACIONES Y RECOMENDACIONES GENERALES

- Antes de empezar el montaje, revisar la mercancía. En caso de cualquier desperfecto o falta de piezas, es necesario avisar antes de las 48 horas de la recepción del producto.
- Es importante entender los productos recibidos y respetar al máximo las cotas indicadas, así como las zonas de seguridad de todo los juegos. Ante cualquier duda, ponerse en contacto con el comercial de zona o con NOVATILU.
- Una vez realizada la instalación y posterior fijación a suelo, revisar la estabilidad del juego y resistencia estructural, siendo el instalador el responsable de cualquier desperfecto de montaje.

### GENERAL INDICATIONS AND RECOMMENDATIONS

- Before starting the assembly, revise the merchandise. In case there is any damage or pieces missing, it is necessary to notify before 48 hours from the reception of the product.
- It is important to understand the products received and respect the levels indicated, as well as security zones of all playgrounds. If you have any doubts, contact the correspondent sales agent or NOVATILU.
- Once the installation is done and after the fixation to the ground, revise the stability and the structural resistance of the playground, being the installer the responsible of any damage of assembly.

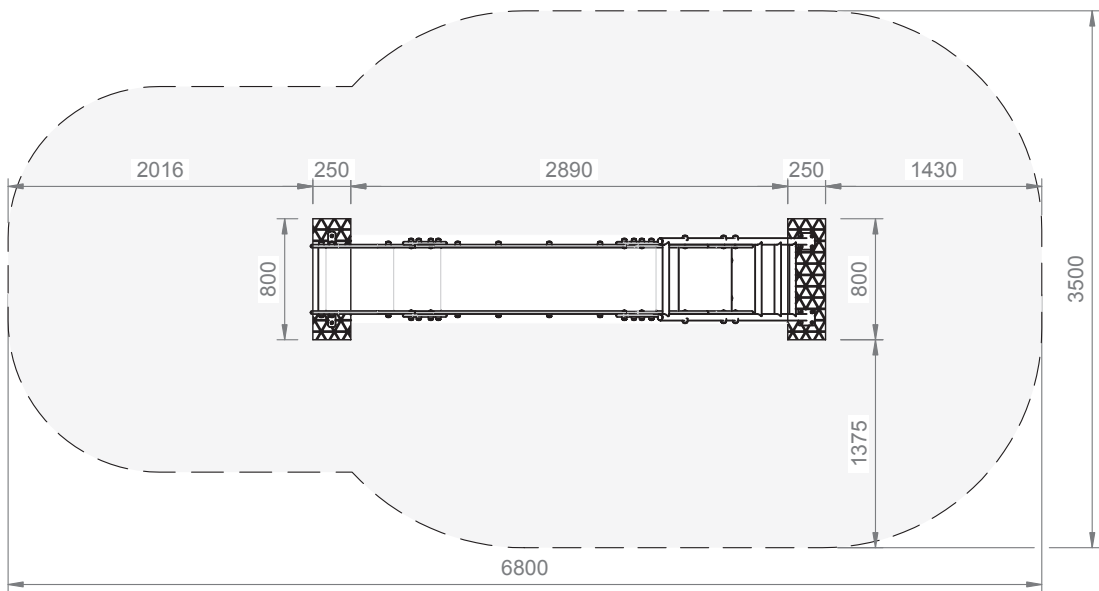
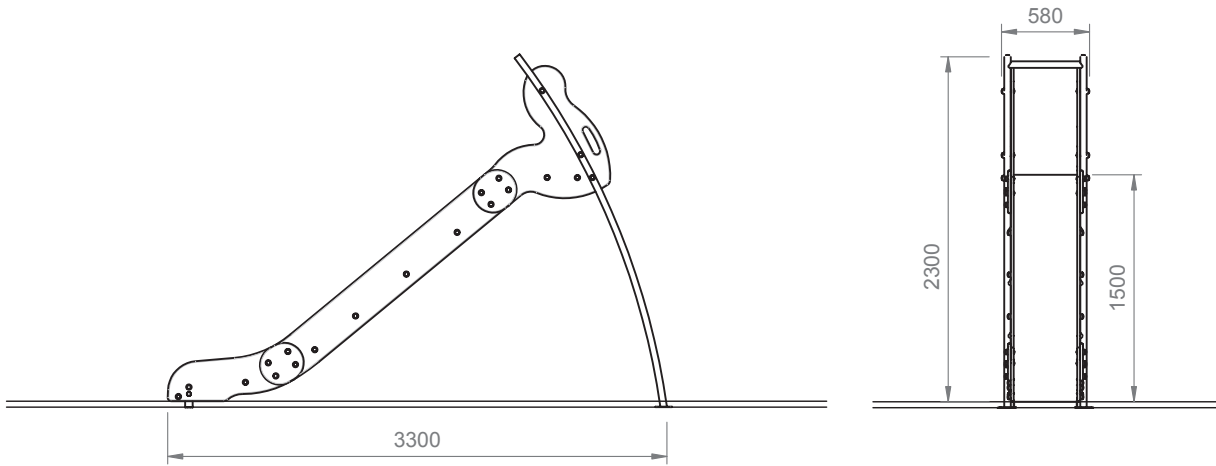


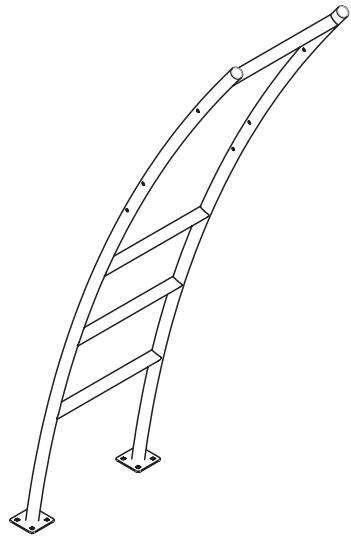
### INSPECCIÓN PREVIA AL USO

- Comprobar si se han respetado las distancias de seguridad marcadas en el plano adjunto.
- Limpiar e igualar las áreas de seguridad de las distintas instalaciones de juego.
- Comprobar los aparatos de juego utilizándolos uno mismo.
- Comprobar que los tornillos y tuercas estén bien apretados, poniendo mayor atención a aquellos que por la naturaleza del juego son susceptibles de aflojarse.
- Comprobar si todas las tuercas están debidamente apretadas, y los agujeros cubiertos por tapones.
- Revisar que los cimientos se encuentran a la profundidad adecuada.

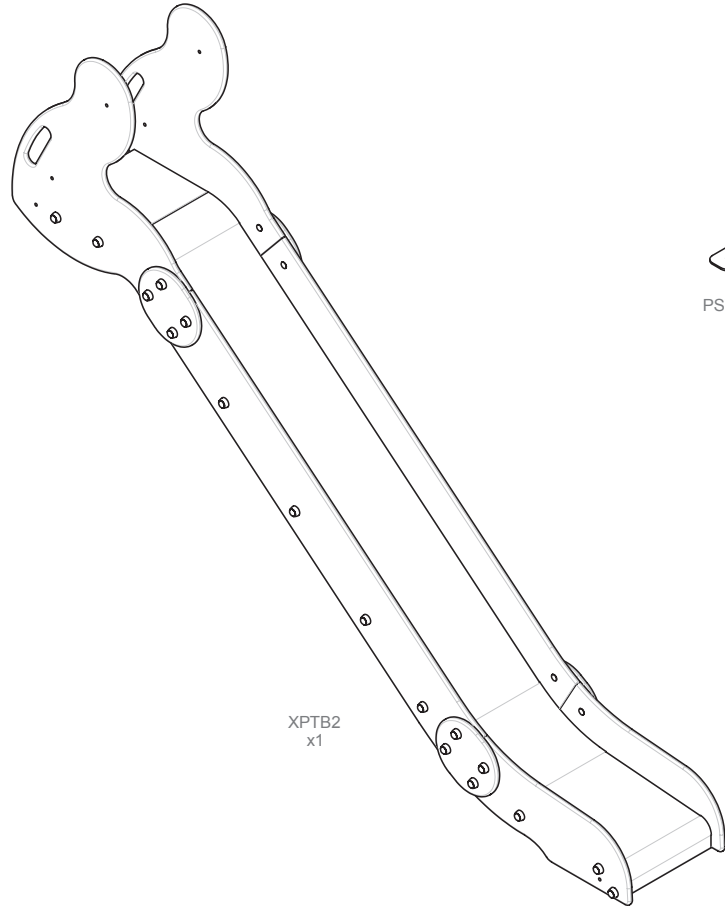
### INSPECTION PRIOR TO USE

- Check if you have the necessary security areas which are marked on the attached map.
- Clean and level the security areas of the various gaming facilities.
- Check gaming devices using them yourself.
- Check that nuts and bolts are properly tightened, and holes are covered with caps.
- Check that the foundations are at the proper depth.





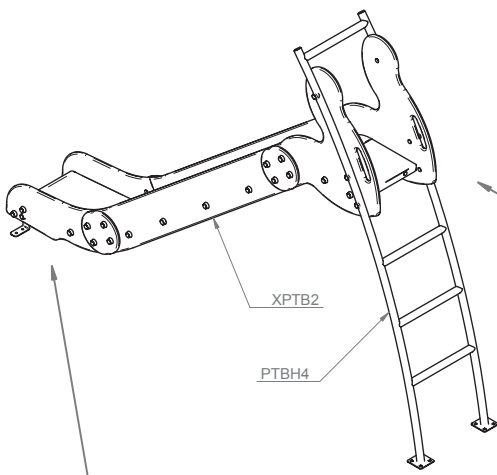
PTBH4  
x1



XPTB2  
x1

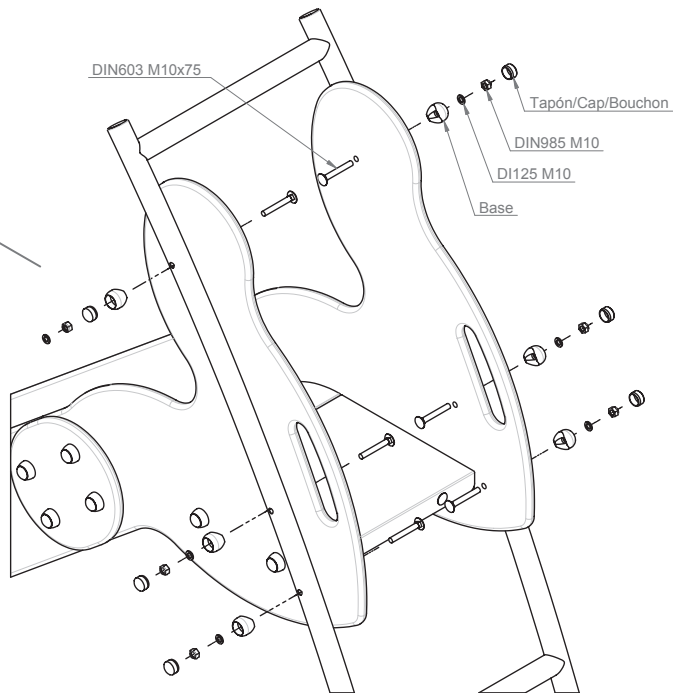


PSTH149  
x2



XPTB2

PTBH4



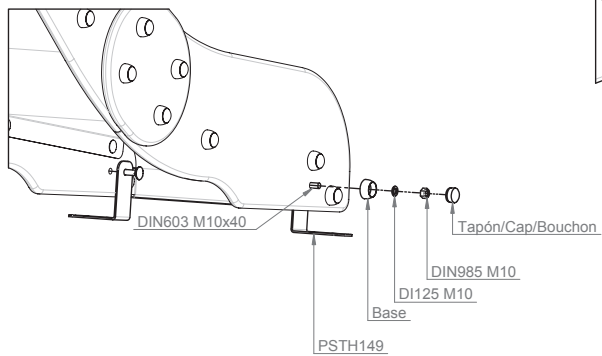
DIN603 M10x75

Tapón/Cap/Bouchon

DIN985 M10

DI125 M10

Base



DIN603 M10x40

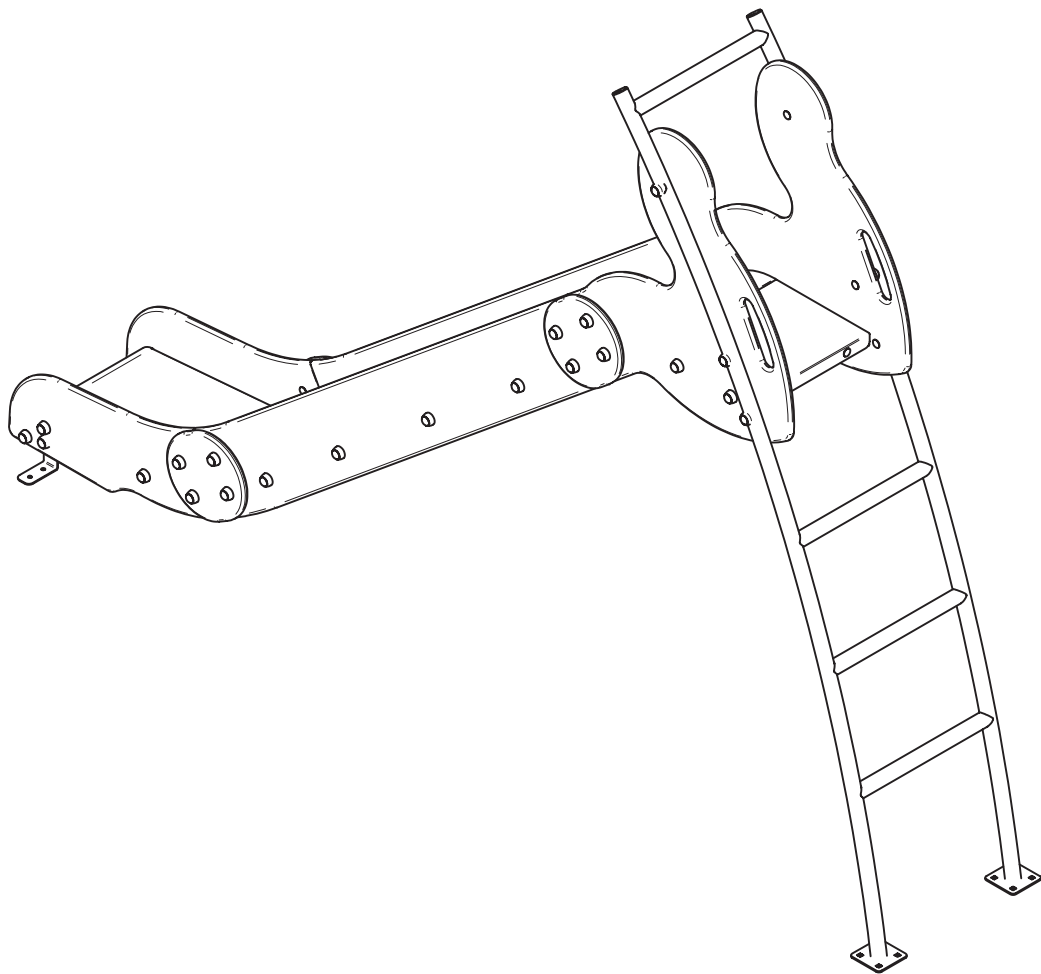
Tapón/Cap/Bouchon

DIN985 M10

DI125 M10

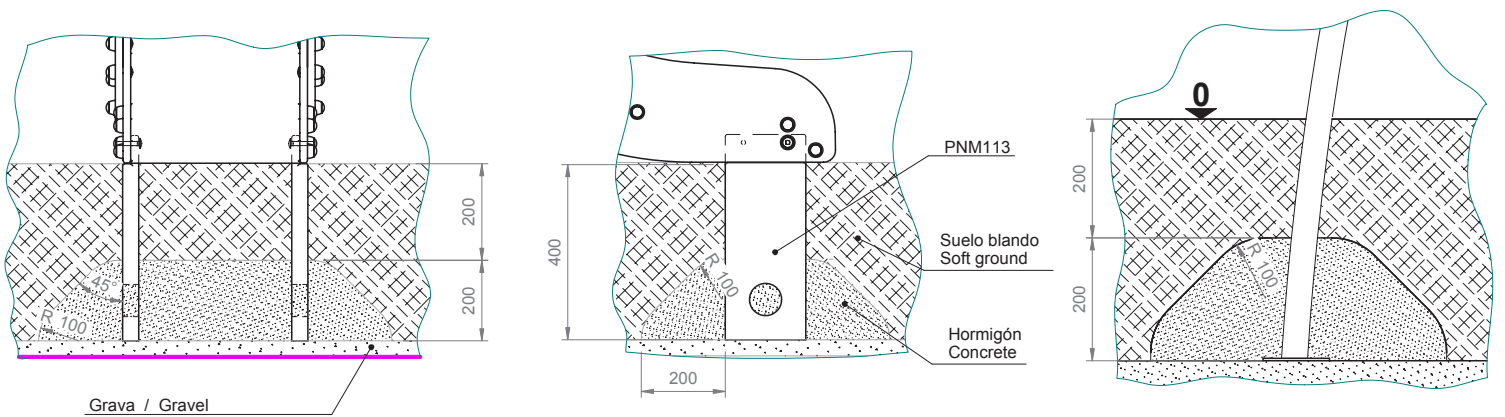
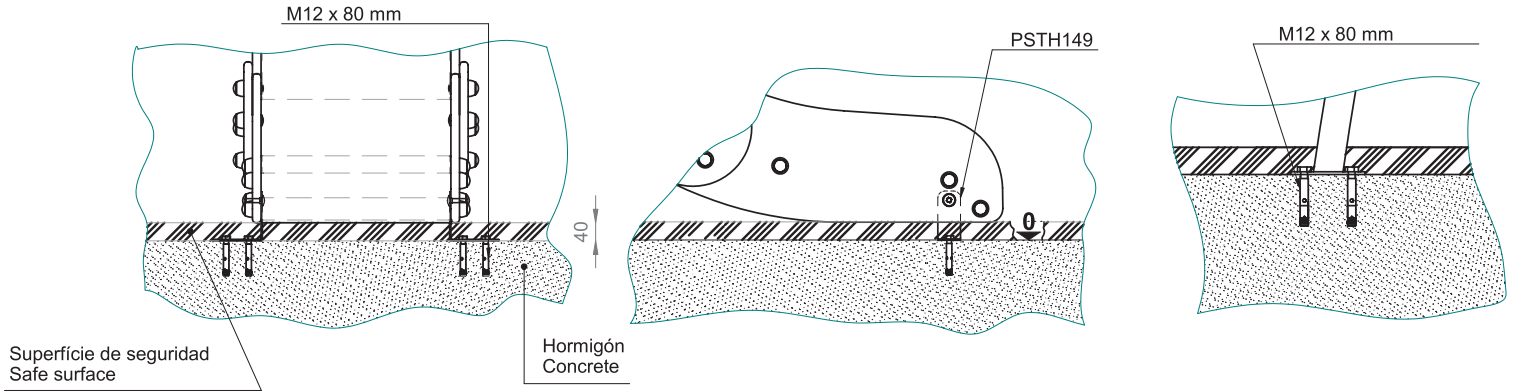
Base

PSTH149



**IMPORTANTE:** Montar los ángulos por la parte interior del tobogán.

**IMPORTANT:** Mounting angles on the inside of the slide.



## INDICACIONES GENERALES DE MONTAJE DE LA ESTRUCTURA

1. Colocar los postes estructurales según la numeración indicada.
2. Organizar los componentes de la estructura del juego, verificando la dirección correcta de los puentes.
3. Fijar las plataformas a los postes estructurales, asegurándose de que:

**ESTRUCTURAS ESTÁNDAR:** Los postes para el techo deben colocarse con los cuadrados superiores orientados hacia afuera.

**ESTRUCTURAS CON LADO INFERIOR 111 CM:** Los postes para el techo deben colocarse con el corte a 35° en la dirección correcta.

**ESTRUCTURAS CON LADO DE ACERO 67 CM:** Los postes para el techo deben colocarse con el corte a 35° en la dirección correcta.

4. Proceder con la fijación de los elementos.
5. **ATENCIÓN:** Los toboganes deben colocarse teniendo en cuenta la inclinación para la salida del agua. De lo contrario, puede estancarse el agua y será necesario cambiar la inclinación.
6. Después de colocar y fijar parcialmente todos los componentes, proceder a la fijación permanente de los tornillos y pernos, y se aplican los tapones amarillos.
7. Hacer los zócalos de hormigón sólo después de terminar el montaje, recordar que el tobogán también va anclado a una base de hormigón.

---

## PLAYGROUND STRUCTURE GENERAL INSTALLATION INSTRUCTION

1. To place the structural poles by the numbering indicated.
2. To place the playground structural components and verify the correct direction of bridges in relation to the deck height.
3. To fix the decks at the structural poles and pay attention at:

STANDARD STRUCTURE: the poles for roof must be placed with the high stirrups orientated to the external sides;

STRUCTURE WITH DECK SIDE 111 CM: the poles for roof must be placed with the cut of 35° in the correct direction.

STRUCTURE WITH DECK SIDE 67 CM: the poles for roof must be placed with the cut of 35° in the correct direction.

4. To proceed with the fixing of playground components.
5. **ATTENTION:** The SLIDE, when it is fixed, must be place with the inclination to allows the complete water outflow. In the contrary case, therefore with water stagnation on the slide track, it will be necessary to change the inclination until a complete outflow.
6. After placed and partially fixed all the components, to fix permanently screws and bolts, and to applied in proximity of these , the yellow taps.
7. To realize the concrete bury only at the and of installation process, and remember that the slide must be fix at the base with concrete.