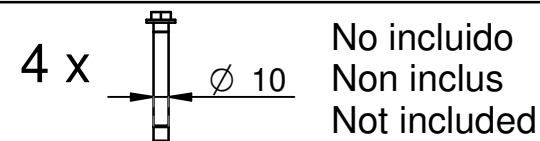
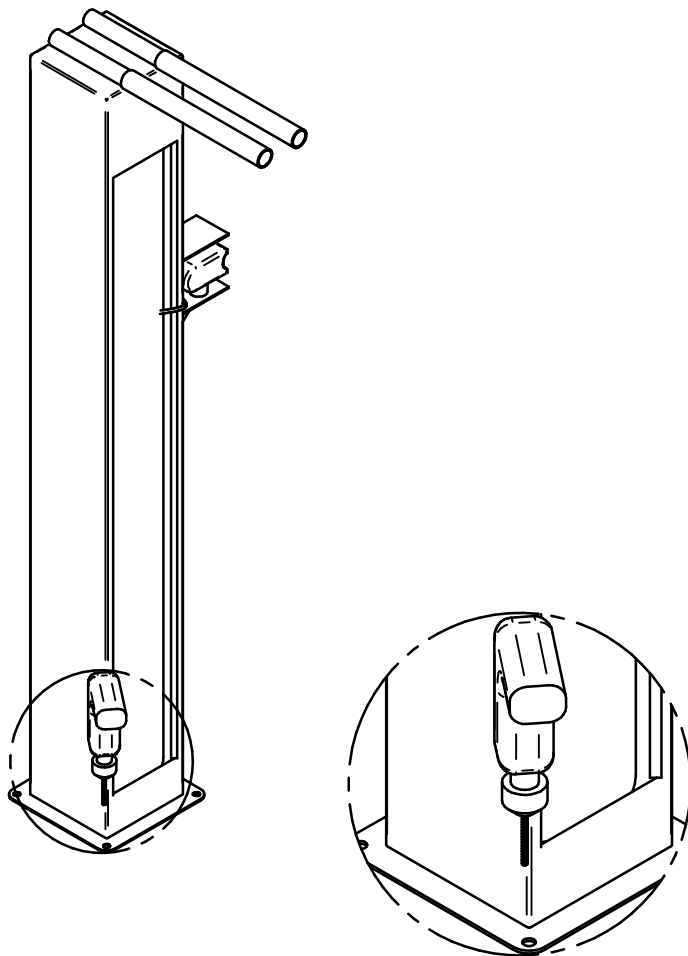


- Instrucciones de anclaje
- Instructions pour le scellement
- Anchoring instructions



1



2

