



PUMPIC



Pumpic

PUMPIC jalgratta hooldusjaamad teevad jalgrattahoolduse lihtsaks! Tutvustame sulle PUMPICut, mis on ideaalne lahendus õhkrehvide pumpamiseks ja hädapäraste remonttööde tegemiseks. PUMPIC hooldusjaam on võitnud juba mitmete Eesti linnaosade usalduse. Sobib ideaalselt kergliiklusteede ja rattateede äärde või puhkealadele.

Hooldusjaama korpus on valmistatud vastupidavast 3 mm paksusest tsingitud terasest, tagades pikaajalise vastupidavuse. Lisaks saad valida hooldusjaama värvitooni ise. Saadaval on lai valik pulbervärve, võimaldades tellida just sinu soovitud RAL värvitooni.

PUMPIC hooldusjaamas on mitmed vajalikud tööriistad turvaliselt kinnitatud roostevabast terasest trosside külge. See tagab nende kättesaadavuse ja hoiab need alati korras. Komplekt sisaldab mitmeid olulisi tööriistu, nagu käepidemega tähikute komplekt TX 9 – 10 – 15 – 20 – 25 – 27 – 30 – 40, käepidemega torx komplekt 2,0 – 8,0 mm ning kruvikeerajad lapiku ja ristpeaga otsaga. Hooldusjaama kuulub ka pump – SKS Airworks Plus 10.0, mis võimaldab kiiret ja tõhusat õhkrehvide pumpamist.

PUMPIC jalgratta hooldusjaam muudab sinu jalgrattahoolduse mugavaks ja lihtsaks. Tõsta ratas lihtsalt jalgratta-hoidjale ning kasuta PUMPIC hooldusjaama, et tagada oma rattale parim võimalik hooldus. Tee oma jalgrattahool-dus nauditavaks!

Bränd: Pumpic



Mõõdud

Pikkus: 520 mm
Laius: 260 mm
Kõrgus: 1318 mm
Kaal: 40 kg

Kinnitusviisid

Poltidega kinnitus pinnasesse

Lisainformatsioon

Toode on mõeldud kasutamiseks kõigile, kes vajavad rehvi pumpamiseks õhku või teha pisemaid remonditöid nii jalgrattal, ratastoolil või lapsevankril

Metall



Kuumtsingitud ja pulbervärvitud

Värvivalik



RAL 1023



RAL 3003



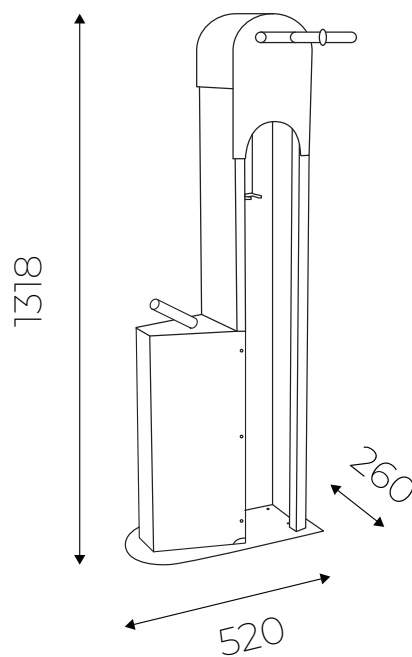
RAL 7024



RAL 9005



Pumpic



PUMPIC



Pumpic

ENGLISH // Bicycle service station PUMPIC

PUMPIC bicycle maintenance stations make bicycle maintenance easy! Introducing PUMPIC, which is the perfect solution for pumping up air tires and emergency repairs. The PUMPIC service station has already won the trust of several Estonian districts. Perfectly suited for sports centers, bike paths or resting areas.

The housing of the service station is made of durable 3 mm thick galvanized steel, ensuring long-term durability. In addition, you can choose the color of the service station yourself. A wide range of powder colors is available, allowing you to order exactly the RAL color you want.

In the PUMPIC service station, several necessary tools are securely attached to stainless steel cables. This ensures their availability and always keeps them in order. The kit includes several important tools, such as a set of bits with a handle TX 9 – 10 – 15 – 20 – 25 – 27 – 30 – 40, a torx set with a handle 2.0 – 8.0 mm and screwdrivers with a flat and cross-headed tip. The service station also includes a pump – SKS Airworks Plus 10.0, which enables quick and efficient inflation of pneumatic tires.

The PUMPIC bicycle maintenance station makes your bicycle maintenance convenient and easy. Simply put the bike on the bike rack and use the PUMPIC service station to ensure the best possible care for your bike. Make your bike maintenance enjoyable!

Installation:

Fixing in soil with bolts

Additional:

The product is intended for use by anyone who needs air to inflate a tire or to do minor repairs on a bicycle, wheelchair or stroller

Measurements:

Length: 520 mm
Width: 260 mm
Height: 1318 mm
Weight: 40 kg



PUMPIC