

JALGRATTA HOOLDUSJAAM

Pumpic tehniline info

2024





Sisukord

1. Toote kirjeldus	3
2. Toote kasutajad	4
3. Tööriistad:	5
a) Käepidemega tähikute komplekt	5
b) Käepidemega torx komplekt	5
c) Kroompinnakattega, pea ja silmus poleeritud	5
d) Tellitav võti	6
e) Kruvikeeraja - lapik ots	6
f) Kruvikeeraja - ristpeaga ots	6
g) Pump - SKS Airworks Plus 10.0	7
4. Paigaldamine	8
h) Valuvundament	8
i) Vaba ala	8
j) Postvundament	9
5. Toote hooldus	10
6. Toote tehniline joonis	11



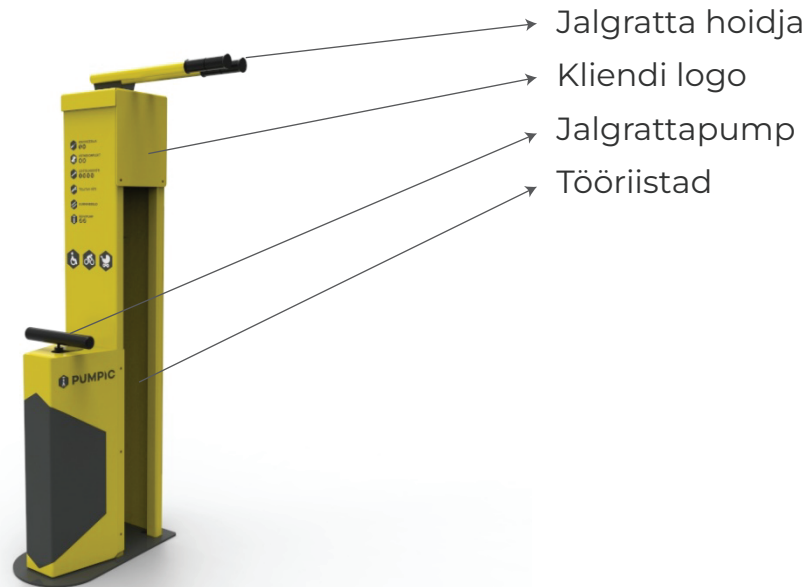
1. Toote kirjeldus

Jalgratta hooldusjaam PUMPIC on mõeldud õhkrehvide pumpamiseks ning toode sisaldab erinevaid tööriistu hädapärasteks remonttöödeks. Jalgratta mugavamaks putitamiseks tõsta ratas jalgrattahoidjale

TOOTE ANDMED:

Materjal: metall karp 3 mm; tald 3 mm

Mõõdud: 1318 x 520 x 260 mm / kaal 40kg





2. Toote kasutajad

Toode on mõeldud kasutamiseks kõigile, kes vajavad rehvi pumpamiseks õhku või teha pisemaid remonditöid nii jalgrattal, ratastoolil või lapsevankril.





3. Tööriistad

a) Käepidemega tähikute komplekt

TX 9 - 10 - 15 - 20 - 25 - 27 - 30 - 40

Kood: 0715 36 70



b) Käepidemega torx komplekt 2,0 - 8,0 mm

Kood: 0715 31 70



c) Kroompinnakattega, pea ja silmus poleeritud

12-kandiga silmus ja leheosa 15° nurga all. 15° nurk jätab sõrmedele ruumi.

Kood: 0713 301 08; 0713 301 10; 0713 301 13; 0713 301 15

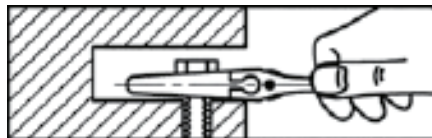




3. Tööriistad

d) Tellitav võti

Kood 0715 222 08



e) Kruvikeeraja - lapik ots

Kood 0613 421 055



f) Kruvikeeraja - ristpeaga ots





3. Tööriistad

g) Pump - SKS Airworks Plus 10.0



Pumpamiseks aseta otsik ventiilile ning sulge lukusti all lükates.

Lukusti: üleval asendis avatud olekus; alla surudes lukustub

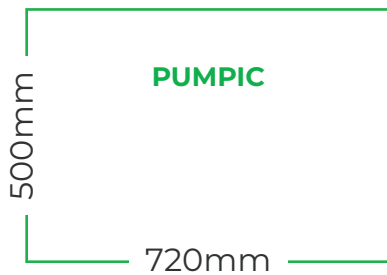




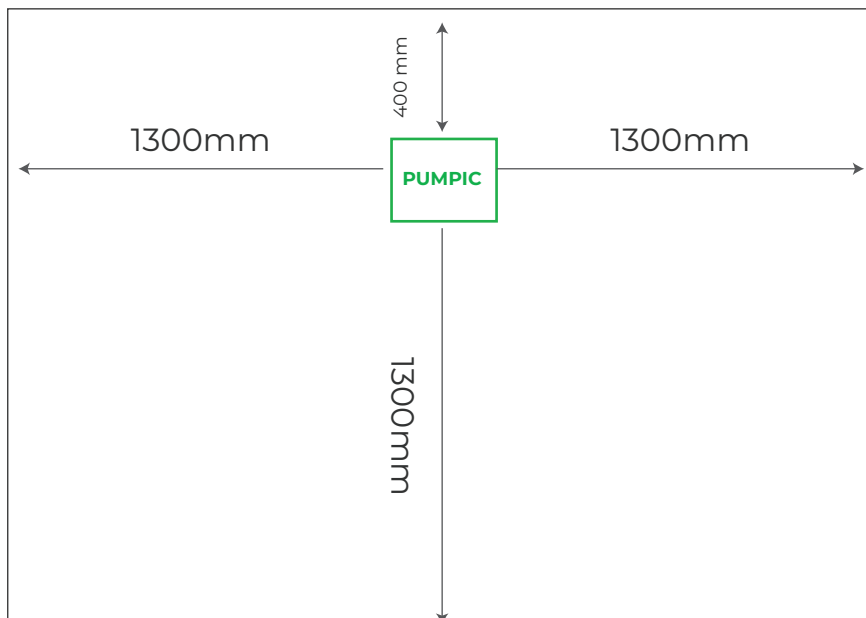
4. Paigaldusjuhend

a) Valuvundament

Vundamendi mõõdud
720 x 500 x 300. 0,1m³



b) Vaba ala

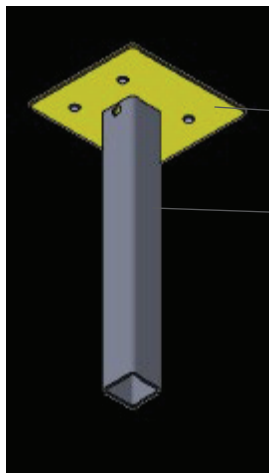




4. Paigaldusjuhend

c) Postvundament

Postvundamendi maaalune osa (600 mm) puuritakse pinnasesse, mis valatakse kinni seguga ning pealmise plaadi küljes olevatele poltidele (roostevaba M16) paigutatakse hooldusjaam.



maapealne osa

maaalune osa

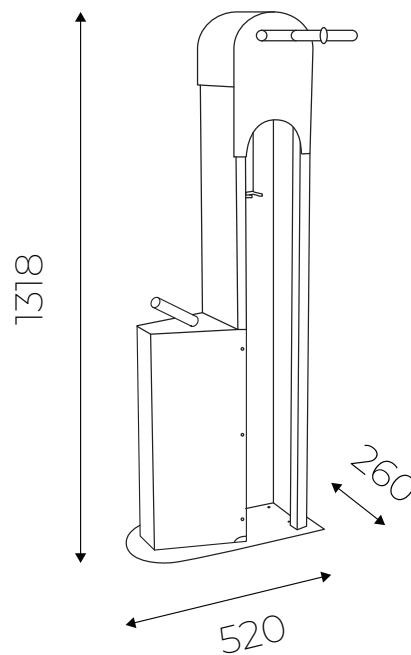


5. Toote hooldus

Toote välispinna ja tööriistade hooldamiseks kasuta õrna seebivett ja lappi. Mitte kasutada tugevaid kemikaale ega teravaid kraabitsaid. Pump on hooldevaba ega vaja õlitamist.



6. Toote tehniline joonis



PUMPIC