



CITYSOLAR



PRÜGIKAST

# CitySolar

CitySolar prügikast on varustatud päikeseenergiaga töötava kompressiooniseadmega, mis surub kokku 240 l konteineris oleva prügi, seega saab kogumismahtu oluliselt efektiivsemalt kasutada. Tühjendamise sagedust saab mitmel juhul vähendada ca 5-10 korda.

→ Vaata videot, et näha, kuidas CitySolar toimib!

CitySolar ühildub Finbin@Care või Track It Simple rakendusega. Finbin@Care või Track It Simple on rakendus, mis kasutab mobiiltehnoloogiat ja on välja töötatud tänavate ja parkide hooldamiseks ja haldamiseks. CitySolari kogumisseadmete täielikku teavitamist saab saata tühjenemise eest vastutavatele isikutele otse Finbin@Care või Track It Simple süsteemi kaudu.

Bränd: Finbin

## Mõõdud

Sügavus: 960 mm ( koos vajutatava pedaaliga)

Laius: 780 mm

Kõrgus: 1500 mm

Luugi laius: 380 mm

Sisemine konteineri võimalused:  
240 liitrit või 360 liitrit ( suurema tagapaneeliga)

Mahutavus: kuni 2000 liitrit

## Standardlahendus

Lukustatav hingedega uks

Saadaval kõik RAL-värvitoonid

Tühjendamine 240 l konteineriga

Saadaval elektriühendusega või  
päikesepaneelidel töötav lahendus

Vabaltseisev

## Lisavõimalused

Reklaambännerite kasutamine

Eri lahendused

Olemasoleva IT-süsteemiga  
integreerimine



## Materjalid



Kuumtsingitud ja  
pulbervärvitud



Roostevaba  
teras

## Värvivalik



RAL  
7024

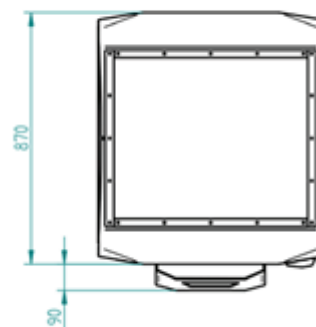
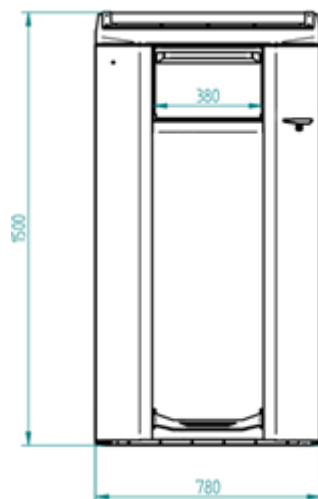


RAL  
9005



PRÜGIKAST

# CitySolar



CITYSOLAR



# CitySolar

## ENGLISH // Litter bin CitySolar

The Advanced 100% Solar-Powered Smart Compacting Bin CitySolar is a 100% solar-powered smart compacting bin and it provides a modern solution for urban smart waste management. Its accurate fill-level measuring system and real-time notification system make waste management easier and more efficient. CitySolar is designed and tested to fully function in limited light availability such as Nordic countries.

By choosing CitySolar smart compacting bin, you can reduce the need for waste transport and help reduce carbon dioxide emissions up to 90%. Choose CitySolar – a modern and sustainable solution for urban waste management!

With our new CitySolar smart bin, you have the option to switch between two standard wheelie bin sizes and a liner: 240 liters with or without a 120L liner, and 360 liters. This adaptability ensures that you can easily scale the bin's capacity based on the waste generation of your location, whether it's a bustling city center or a smaller community area. Say goodbye to the constraints of fixed-size waste containers and embrace the convenience of tailored waste collection.

## Measurements:

Total height 1490 mm  
Total width 770 mm  
Bin volume 120 L / 240 L / 360 L

## Standard Equipment:

Standard Features  
2-in-1 capacity solution (120 L / 240 L)  
Fill level sensor with LED filling level indicator  
Field-replaceable panels  
Patented, automatic compaction system  
Solar panel, fully functioning in limited light availability  
Foot pedal for hands-free usage  
Mechanical or manual emptying  
GPS supported positioning service  
Wireless data connection  
Scandinavian Design  
C5 corrosion class materials and surface treatment  
Compatible with the FINBIN® CARE cloud service

## Optional Features:

3-in-1 capacity solution (120 L / 240 L / 360 L)  
Anti-graffiti coating  
Bottle recycling rack  
Ash tray  
AC Adapter for indoor use  
Custom Graphic Wraps and Stickers  
Custom RAL-colour





**CITYSOLAR**