

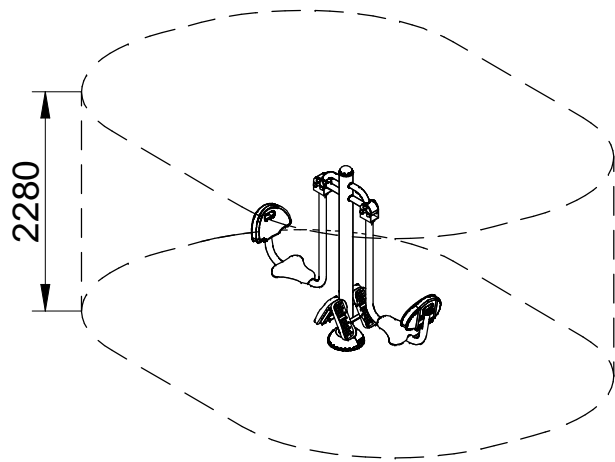
BENITO -Play



Extension

JSA002N

Instrucciones de montaje
Instructions de montage
Assembly instructions

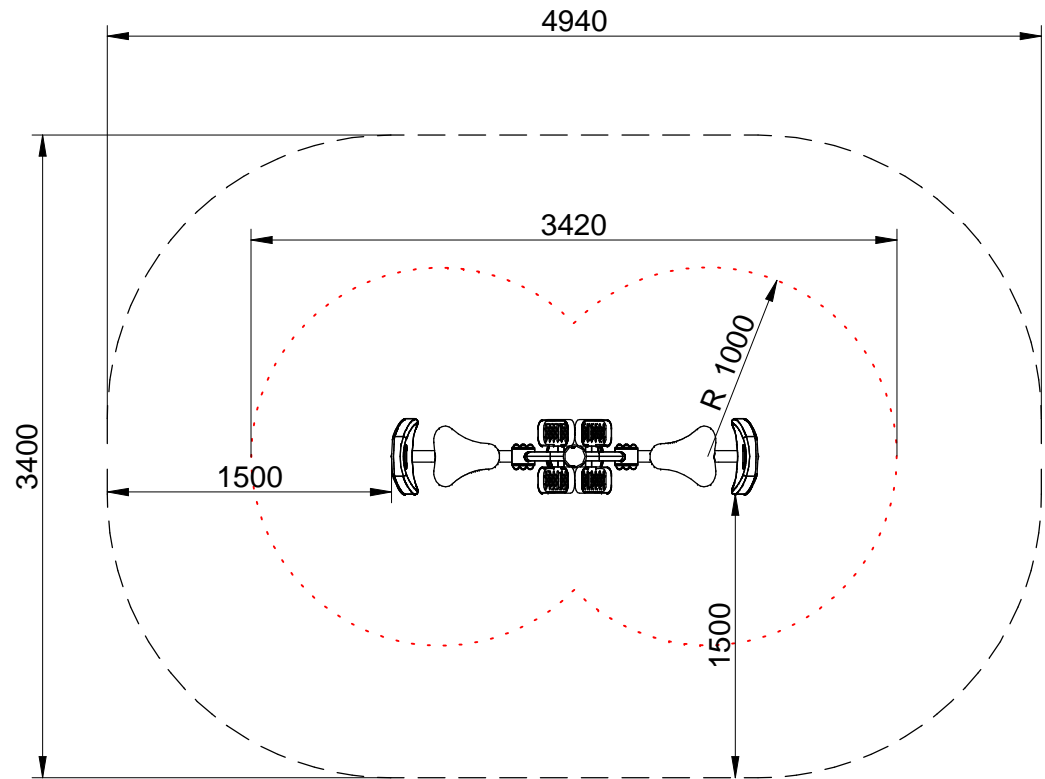


Area de seguridad:
 Safe area:
 Aire de sécurité: 14,90 m²

Altura max. caída:
 Maximum drop high:
 Hauteur maximale de chute: 780 mm

Nº usuarios:
 Number of users: 2
 Nombre d'utilisateurs:

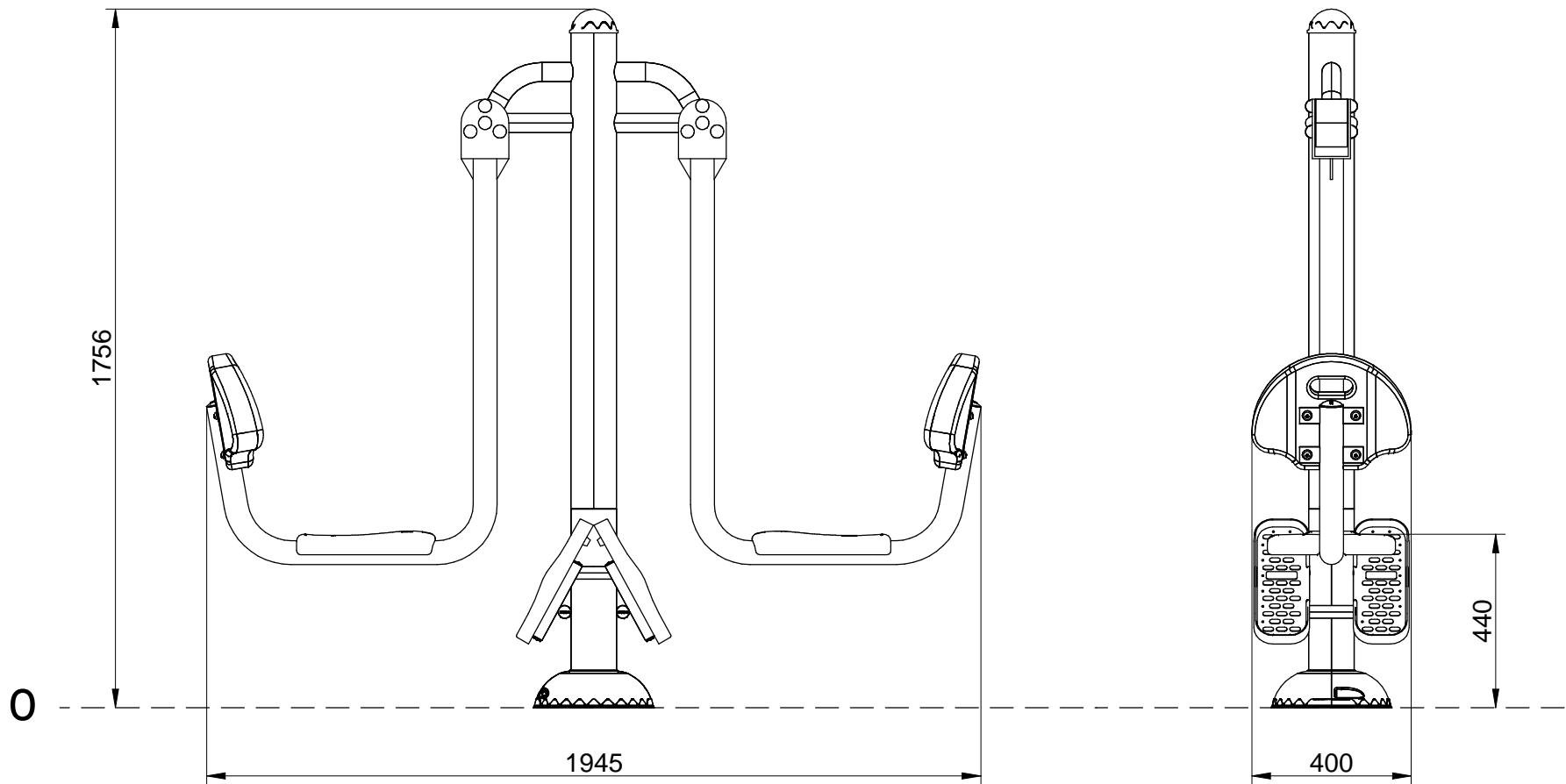
Edad:
 Age: +14
 Age:



La superficie de juego debe estar cubierta por un suelo que absorba el impacto, según normativa EN 16630:2015.

La surface de jeu doit être recouverte de terre pour absorber l'impact, conformément à la réglementation EN 16630:2015.

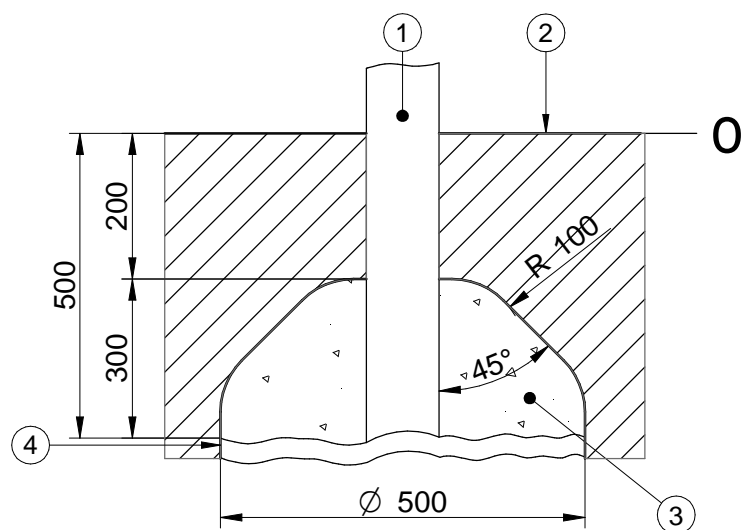
The playing surface must be covered by a floor to avoid the impact, according to standard EN 16630:2015.



SB

FIJACIÓN A TIERRA | FIXATION AU SOL FIX ON THE FLOOR

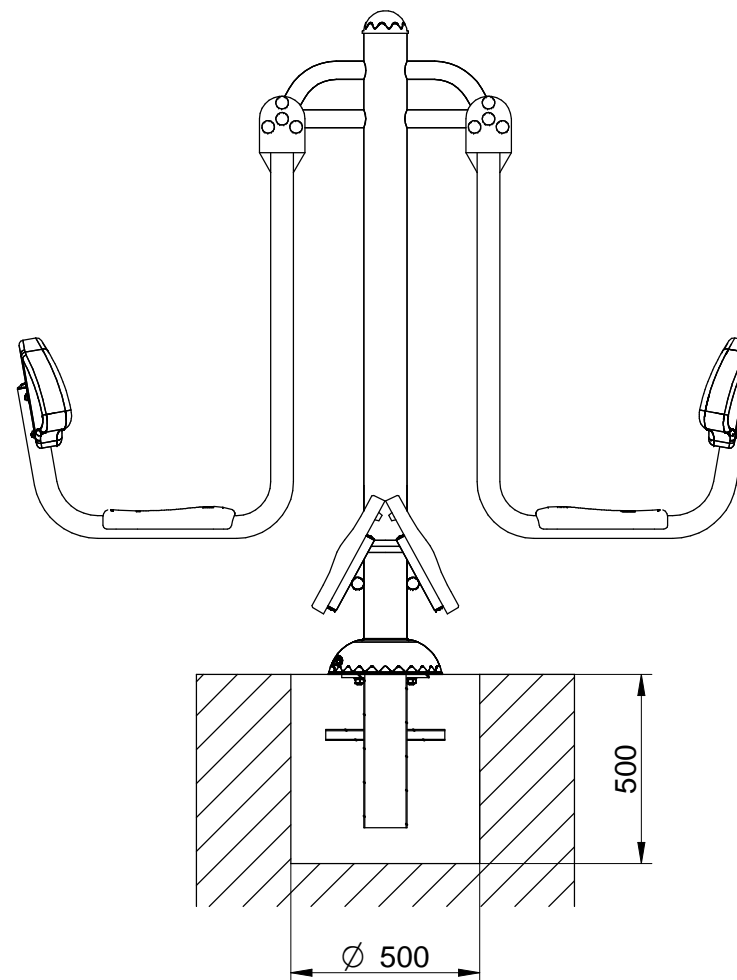
1. Poste | Poteau | Post
2. Superficie juego | Surface de jeu | Playing surface
3. Cemento | Scellement | Concret
4. Capa grave | Sous couche drainante | Grave layer



IMPORTANT: para el montaje y cimentación del juego son necesarias herramientas empleadas habitualmente en la construcción.

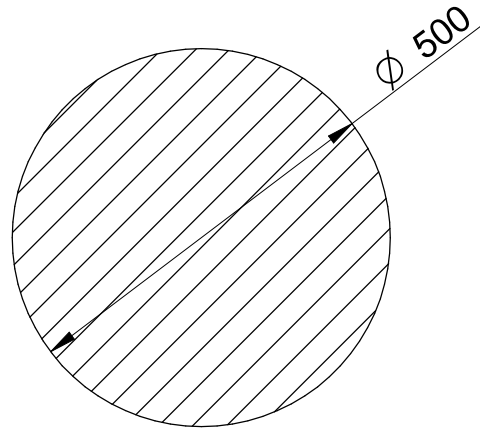
IMPORTANT: pour le montage et le scellement du jeu prévoir l'outillage de maçonnerie courant.

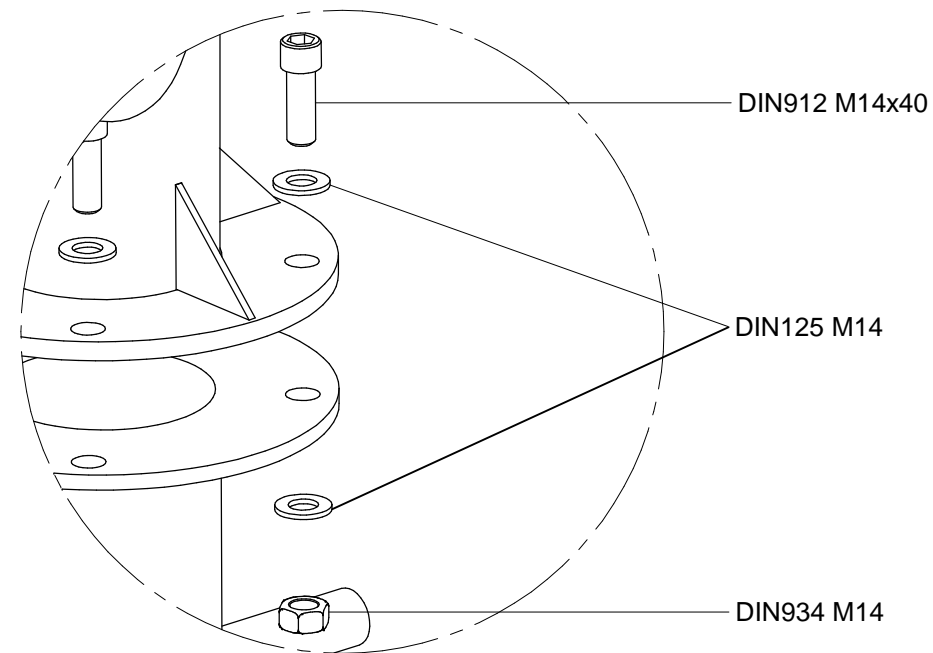
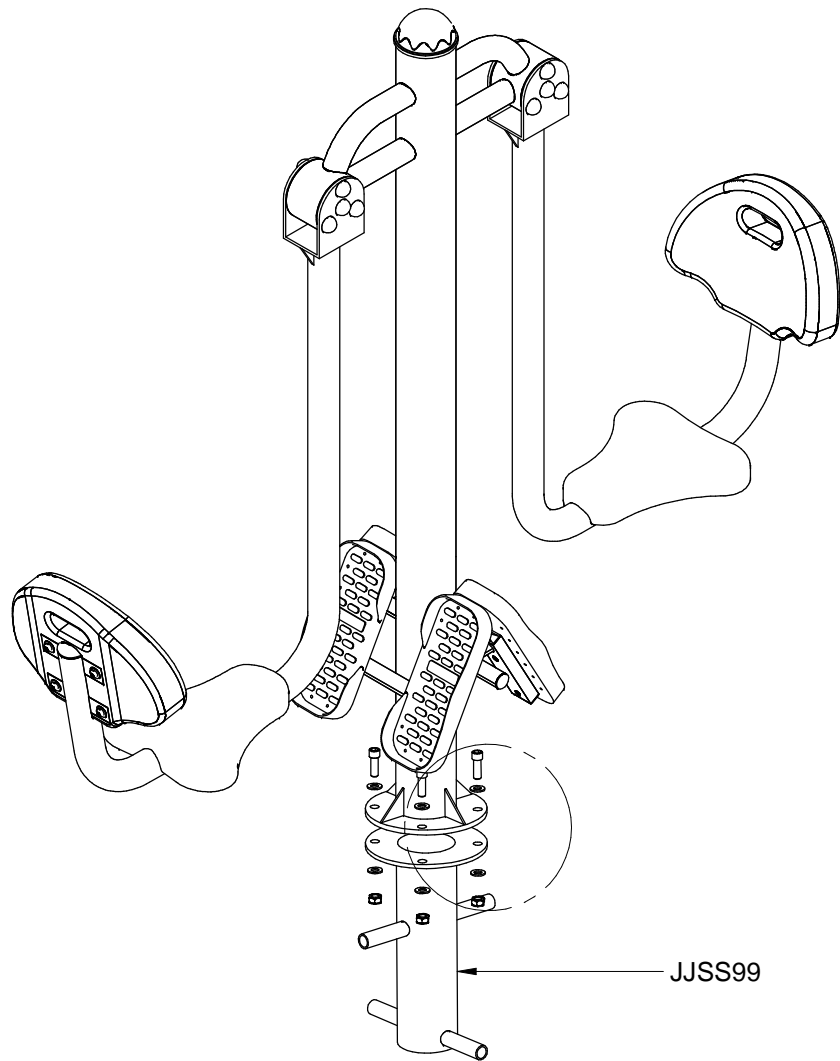
IMPORTANT: for installation and foundation of the game are necessary tools usually employed in the construction.





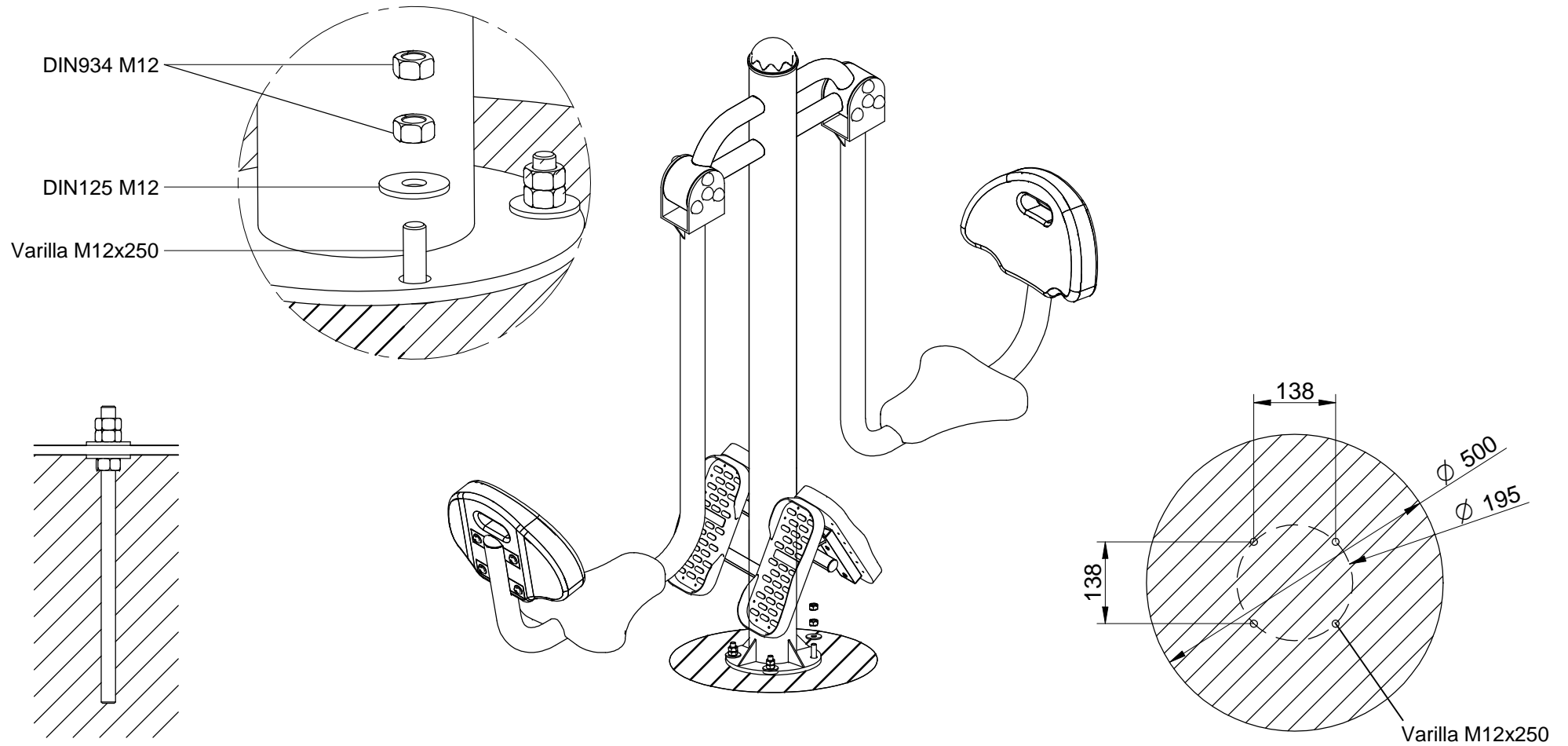
Zona a excavar
Excavation zone
Creuser la zone

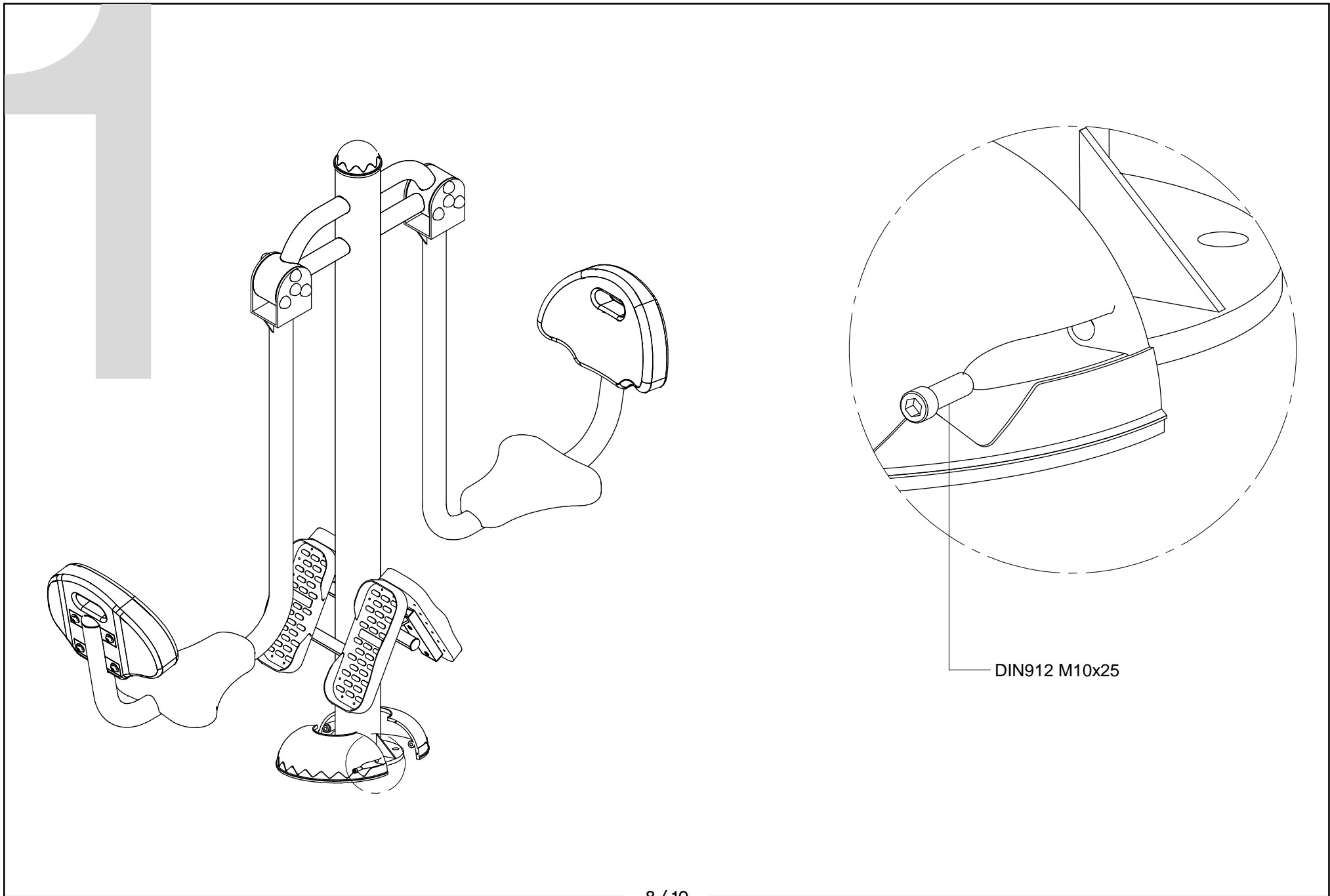




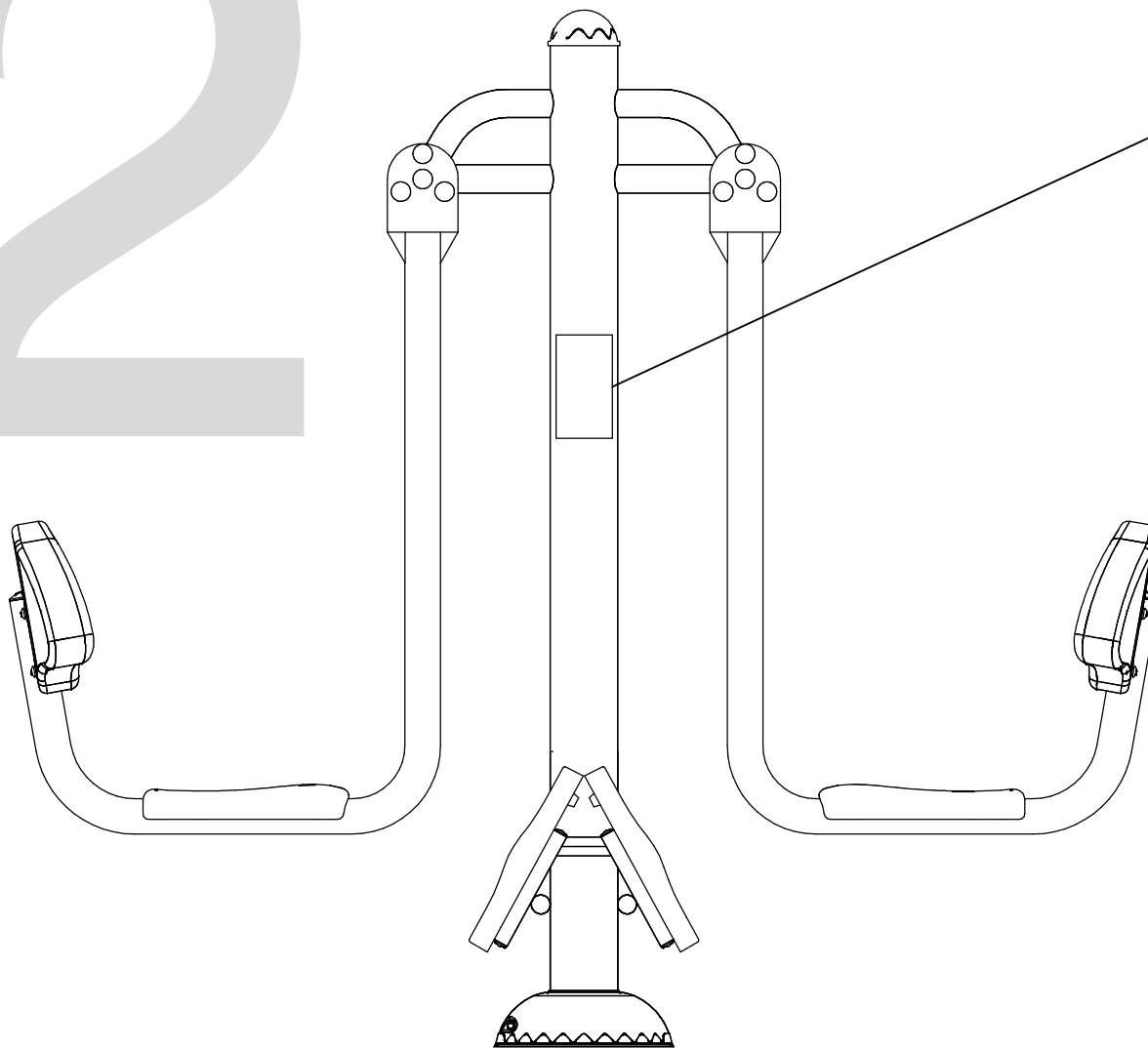
SD

FIJACIÓN A TIERRA | FIXATION AU SOL
FIX ON THE FLOOR





2



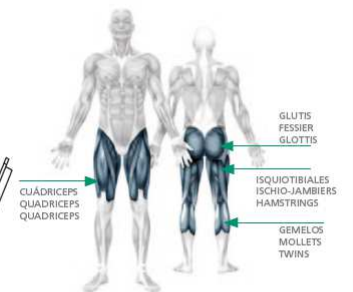
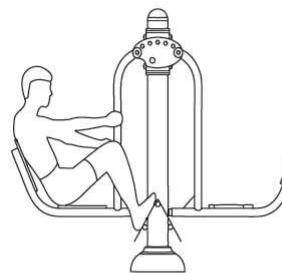
BENITO
BENITO -Urban -Light -Play -Covers

Lleida 10
08500 Vic Barcelona Spain
T +34 938 521 000
info@benito.com
www.benito.com

Extension

JSA002N

+14



CONFORME A LAS
EXIGENCIAS DE SEGURIDAD
EN16630

Beneficios:
Refuerza y también desarrolla la musculatura de los miembros inferiores, cuádriceps, gemelos y glutis.

Instrucciones de uso:
Coloquese sobre el asiento y doble ambas piernas. Agarre la barra con las dos manos y empuje las piernas contra los pedales hasta haberlas estirado completamente.

CONFORME AUX
EXIGENCES DE SÉCURITÉ
EN16630

Avantage:
Renforce et développe les muscles des membres supérieurs, les dorsaux, les deltoïdes et les biceps.

Instructions d'utilisation:
Placez-vous sur le siège et pliez jambes. Tenez la barre à deux mains et poussez avec les jambes sur les pédales jusqu'à les étier totalement.

ACCORDING TO
SAFETY REQUIREMENTS
EN16630

Benefits:
It strengthens and develops the muscles of the lower limbs, quadriceps, calves and glutes.

Use instructions:
Sit on the base plate, bend both legs, put both hands on knees and pedal with full strength to the utmost position. Repeat.

LOW level	MEDIUM level	HIGH level
3 SERIES 3 SÉRIE 3 SERIES	3 SERIES 3 SÉRIE 3 SERIES	3 SERIES 3 SÉRIE 3 SERIES
5 rep.	10 rep.	15 rep.

1 MINUTO DE PAUSA | 1 MINUTE DE PAUSE | 1 MINUTE PAUSE

1 | 2 | 3 | 4 | 5 | 6 | 7 | 8 | 9 | 10 | 11 | 12 | 16 | 17

INSPECCIÓN PREVIA A SU USO

- 1.- Comprobar si se han respetado las distancias de seguridad marcadas en el plano adjunto.
- 2.- Limpiar e igualar las áreas de seguridad de las distintas instalaciones de juego.
- 3.- Comprobar los aparatos de juego utilizandolos uno mismo.
- 4.- Comprobar que los tornillos y tuercas esten bien apretados, poniendo mayor atención a aquellos que por la naturaleza del juego son susceptibles de aflojarse.
- 5.- Comprobar si todas las tuercas están debidamente apretadas, y los agujeros cubiertos por tapones.
- 6.- Revisar que los cimientos, se encuentran a la profundidad adecuada.

INSPECTION AVANT UTILISATION

- 1.- Vérifier avant tout la liberté de la zone de sécurité telle que décrite au plan joint.
- 2.-Nettoyer et aplanir la zone en vérifiant qu'elle ne se chevauche pas avec celle des autres jeux.
- 3.-Contrôler le bon fonctionnement des jeux en les assillante vous-même
- 4.-Vérifier le serrage de chaque vis ou boulon avec une attention particulière aux axe de rotation et fixations des pieces en mouvement.
- 5.-Contrôles la présence des rondelles et des capuchons étanches.
- 6.-Vérifiez que les massifs de scellement sont assez profonds.

INSPECTION PRIOR TO USE

- 1.- Check if you have the necessary clearances security marked on the attached map.
- 2.-Clean and level the security areas various gaming facilities.
- 3.- Check gaming devices using them yourself.
- 4.- Check that nuts and bolts are tight, paying more attention to those who by the nature of are susceptible to loose the game.
- 5.- Check that all bolts are properly tightened, and holes covered with gaps.
- 6.- Check that the foundation, are at the proper depth.