

# BENITO -Play



## Curvo

JKSP1

---

Instrucciones de montaje  
Instructions de montage  
Assembly instructions



Agujero para poste  
 Trou por le porteaux  
 Hole for post

**SB**

Area de seguridad:  
 Safe area:  
 Aire de sécurité

20,07 m<sup>2</sup> SD  
 23,14 m<sup>2</sup> SB

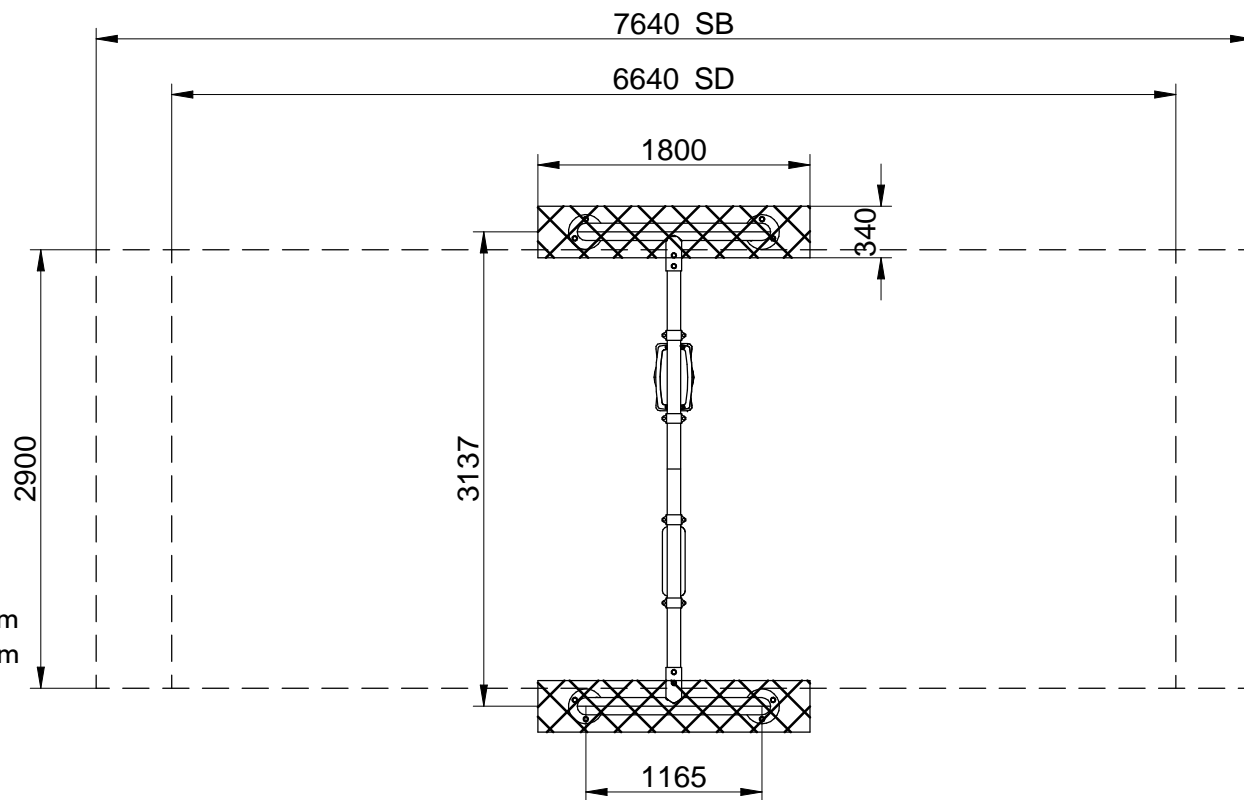
Altura max. caída:  
 Maximum drop high:  
 Hauteur maximale de chute:

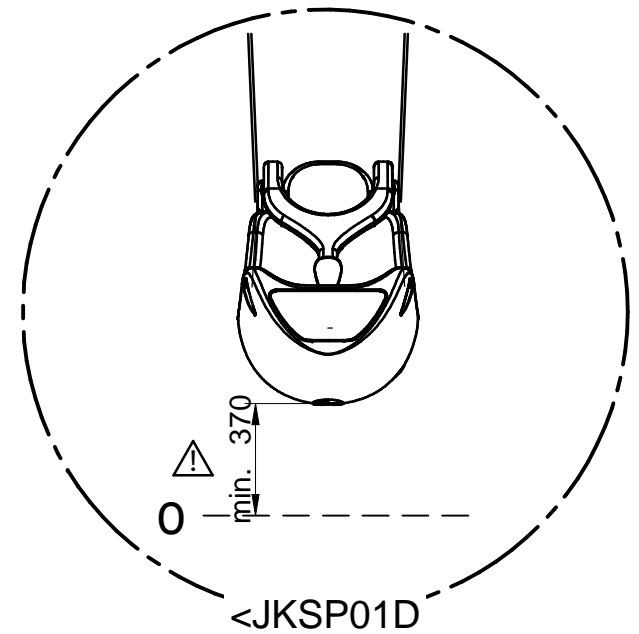
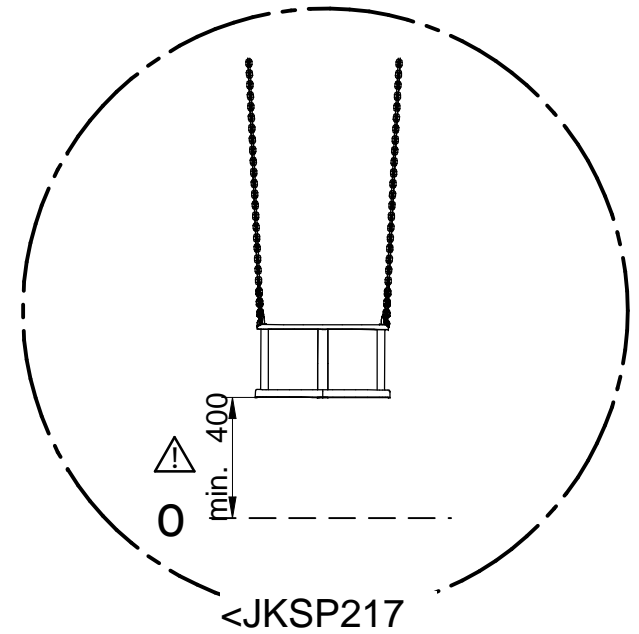
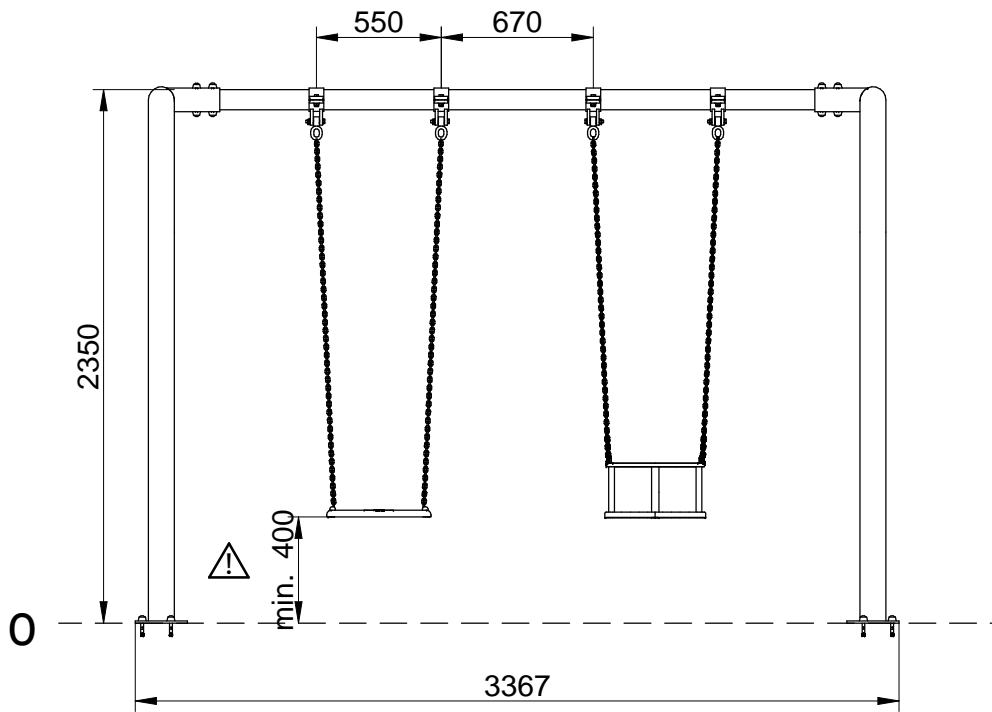
<JKSP216/<JKSP217 1,30m  
 <JKSP01D 1,40m

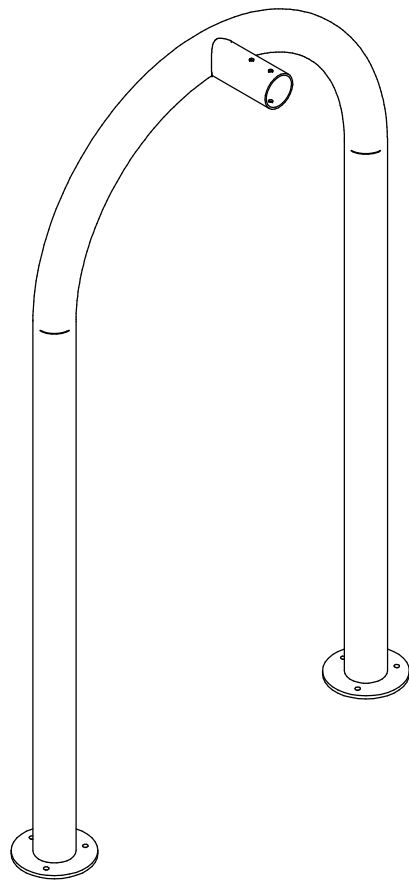
Nº usuarios:  
 Number of users:  
 Nombre d'utilisateurs:

2

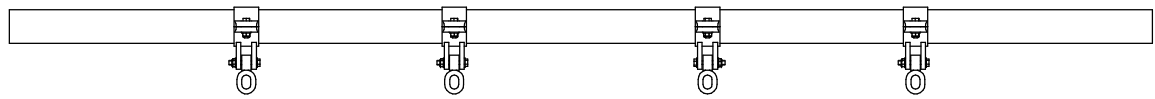
Edad: JKSP1 3-14  
 Age: JKSP2 1-3  
 Age: JKSP3 1-14



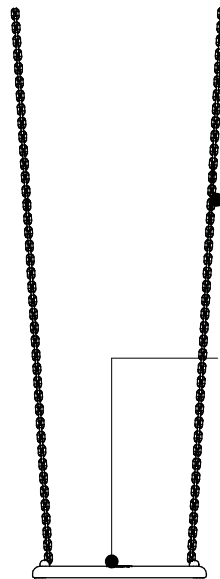




<JKSPH02SD/SB  
<JKSPH02MSD/SB  
x2



<JKSPH01  
<JKSPH01M  
x1



<JKSP216C / JKSP217C

<JKSP216A / JKSP217A

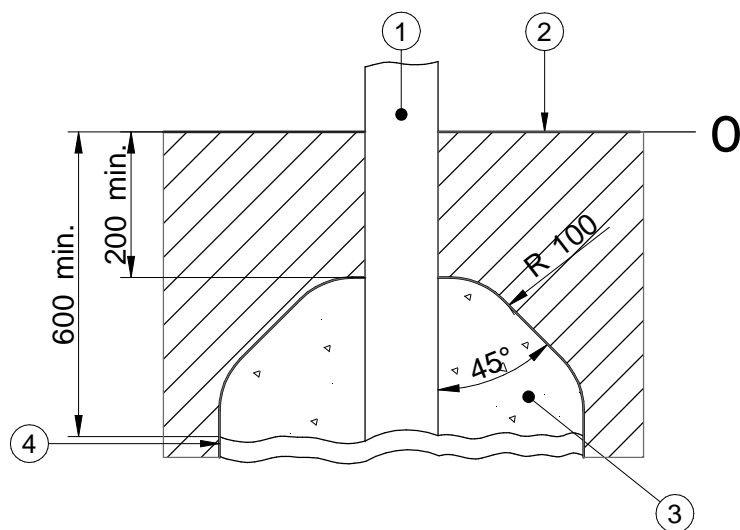
<JKSP216 - Plano  
<JKSP217 - Cuna  
<JKSP01D - Adapt

x2

# SB

## FIJACIÓN A TIERRA | FIXATION AU SOL FIX ON THE FLOOR

1. Poste | Poteau | Post
2. Superficie juego | Surface de jeu | Playing surface
3. Cemento | Scellement | Concrete
4. Capa grave | Sous couche drainante | Grave layer



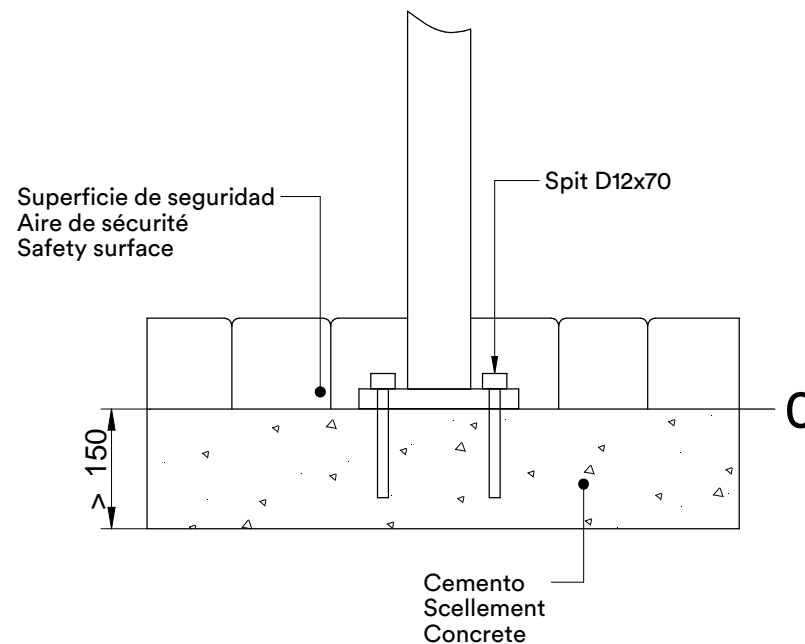
**IMPORTANTE:** para el montaje y cimentación del juego son necesarias herramientas empleadas habitualmente en la construcción.

**IMPORTANT:** pour le montage et le scellement du jeu prévoir l'outillage de maçonnerie courant.

**IMPORTANT:** for installation and foundation of the game are necessary tools usually employed in the construction.

# SD

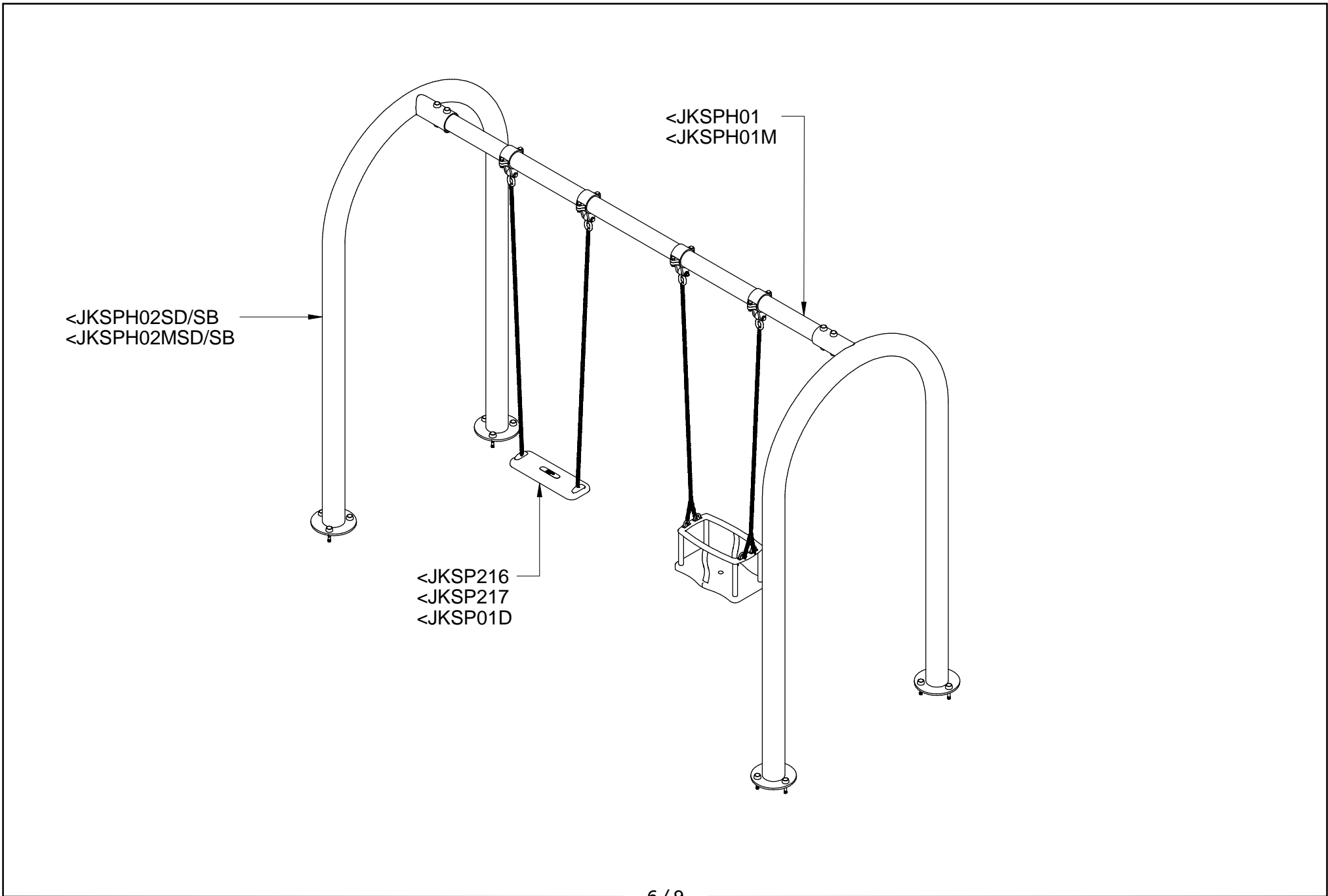
## FIJACIÓN A SOLERA | FIXATION AU SOL FIX ON CONCRETE



La superficie de juego debe estar cubierta por un suelo que absorba el impacto, según normativa EN-1176-1:2017

La surface de jeu doit être recouverte de terre pour absorber l'impact, conformément à la réglementation EN 1176-1: 2017

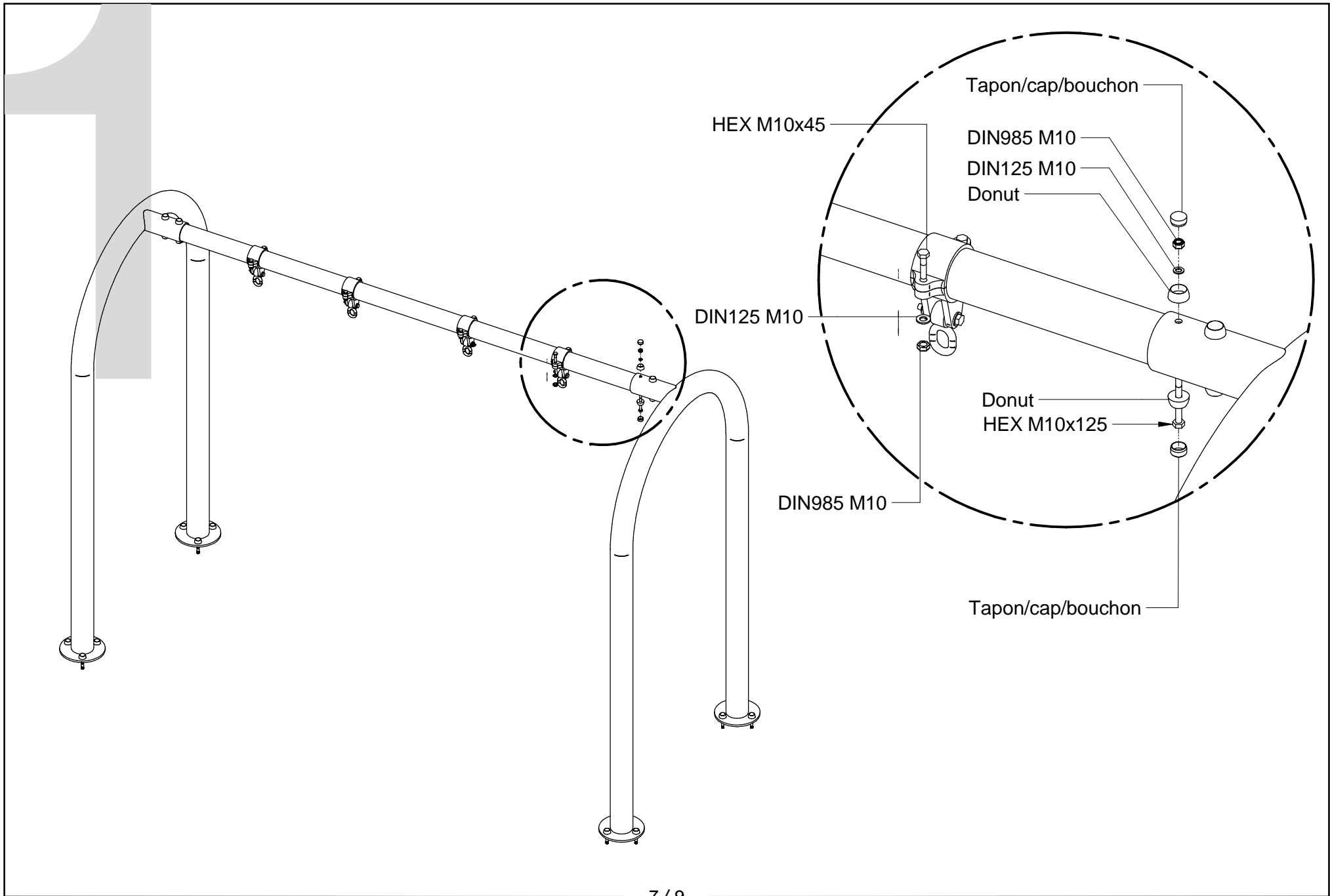
The playing surface must be covered by a floor to avoid the impact, according to standard EN-1176-1:2017



<JKSPH02SD/SB  
<JKSPH02MSD/SB

<JKSPH01  
<JKSPH01M

<JKSP216  
<JKSP217  
<JKSP01D



# 2

**BENITO**  
C/ Lado 10  
0800 Vc  
Barcelona Spain  
T +34 938 821 000  
info@benito.com  
www.benito.com

Conforme a las exigencias de seguridad  
Conform aux exigences de sécurité  
According to safety requirements

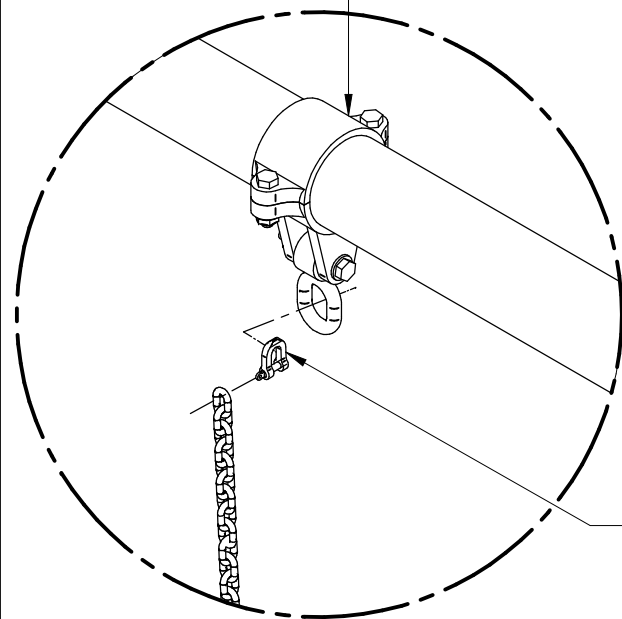
Ref. EN 176-1  
Edad/Age EN 176  
Usuarios/Ultimate Users

01 02 03 04 05 06 07 08 09 10 11 12 13 14

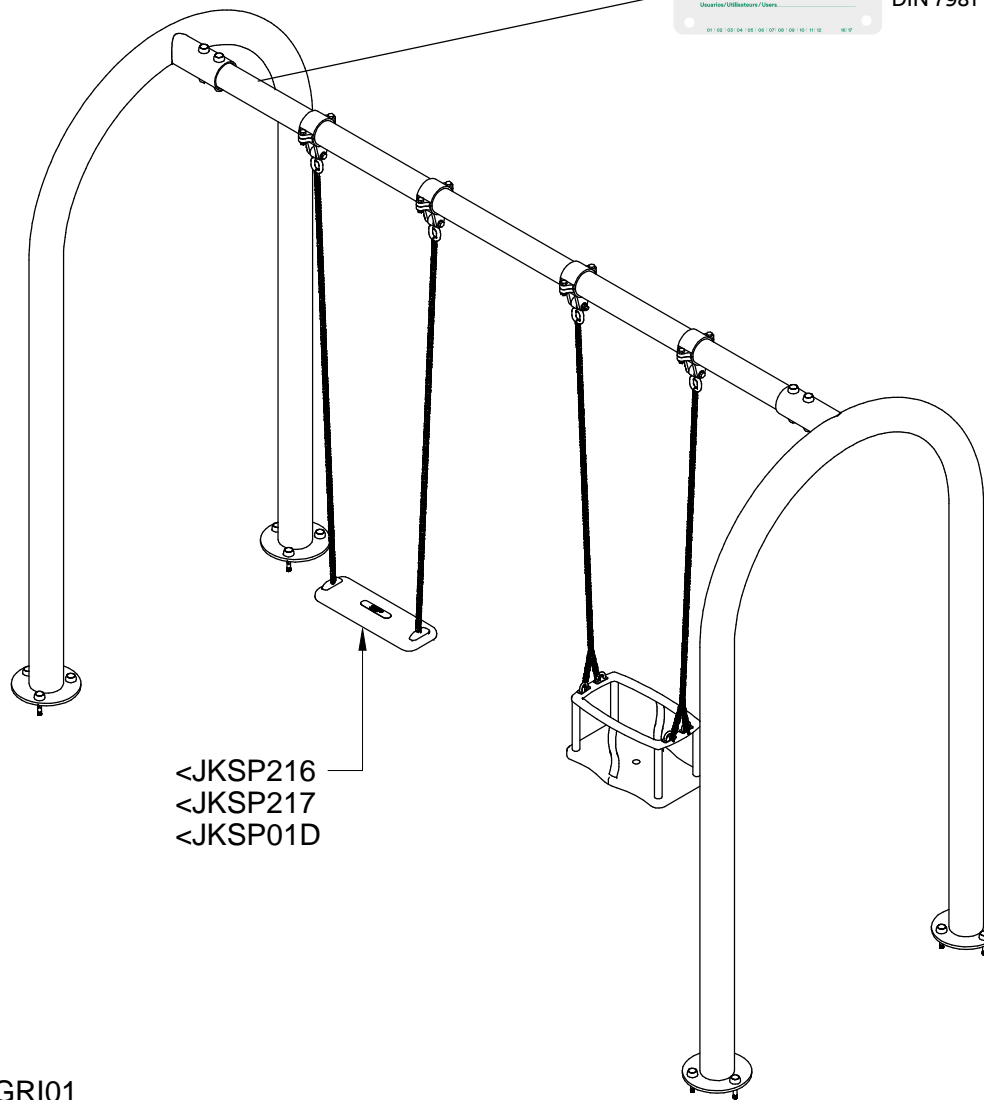
Montaje placa identificación  
Identification plate assembly  
Montage de plaque d'identification

DIN 7981 3,5x9,5 (x4)

<JKSPAC



<JGR101



<JKSP216  
<JKSP217  
<JKSP01D



## INSPECCIÓN PREVIA A SU USO

- 1.- Comprobar si se han respetado las distancias de seguridad marcadas en el plano adjunto.
- 2.- Limpiar e igualar las áreas de seguridad de las distintas instalaciones de juego.
- 3.- Comprobar los aparatos de juego utilizándolos uno mismo.
- 4.- Comprobar que los tornillos y tuercas estén bien apretados, poniendo mayor atención a aquellos que por la naturaleza del juego son susceptibles de aflojarse.
- 5.- Comprobar si todas las tuercas están debidamente apretadas, y los agujeros cubiertos por tapones.
- 6.- Revisar que los cimientos, se encuentran a la profundidad adecuada.

## INSPECTION AVANT UTILISATION

- 1.- Vérifier avant tout la liberté de la zone de sécurité telle que décrite au plan joint.
- 2.- Nettoyer et aplanir la zone en vérifiant qu'elle ne se chevauche pas avec celle des autres jeux.
- 3.- Contrôler le bon fonctionnement des jeux en les assaillant vous-même
- 4.- Vérifier le serrage de chaque vis ou boulon avec une attention particulière aux axes de rotation et fixations des pièces en mouvement.
- 5.- Contrôles la présence des rondelles et des capuchons étanches.
- 6.- Vérifiez que les massifs de scellement sont assez profonds.

## INSPECTION PRIOR TO USE

- 1.- Check if you have the necessary clearances security marked on the attached map.
- 2.- Clean and level the security areas various gaming facilities.
- 3.- Check gaming devices using them yourself.
- 4.- Check that nuts and bolts are tight, paying more attention to those who by the nature of are susceptible to loose the game.
- 5.- Check that all bolts are properly tightened, and holes covered with gaps.
- 6.- Check that the foundation, are at the proper depth.