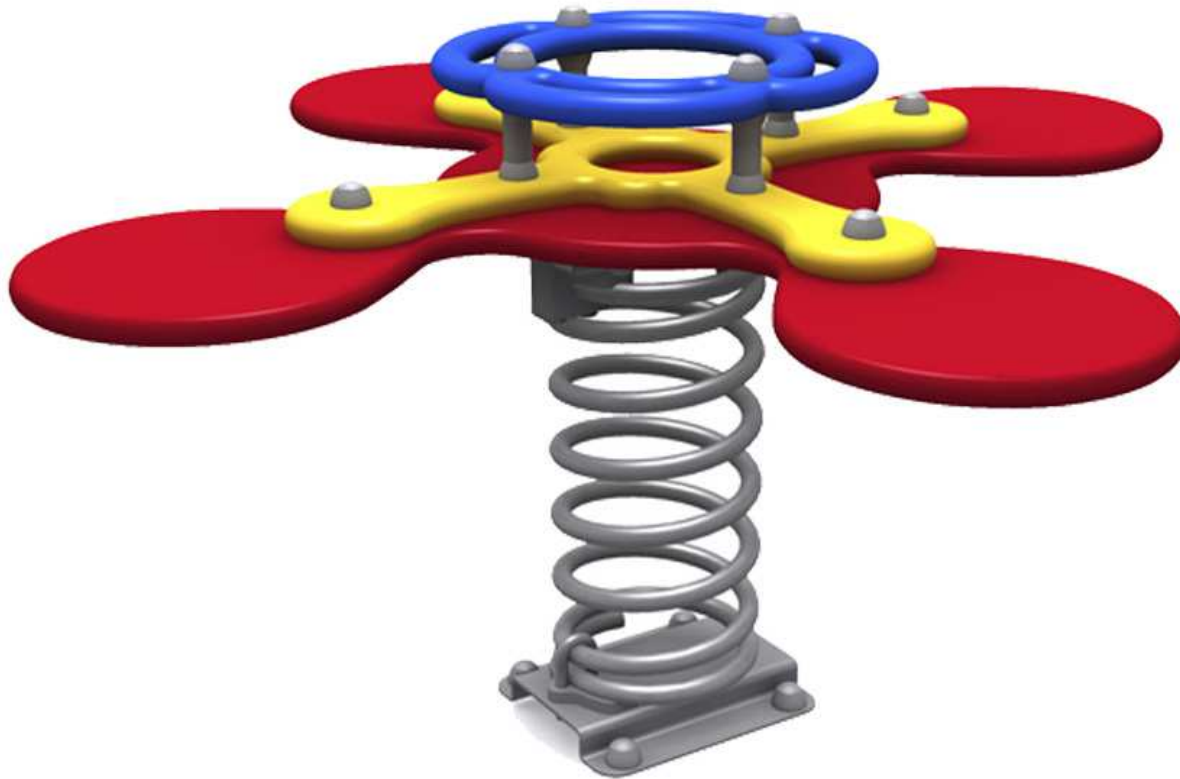


BENITO -Play



Flop

JFS06 | JFS06U

Instrucciones de montaje
Instructions de montage
Assembly instructions

Area de seguridad:
Safety area:
Aire de sécurité

10,80 m2

Altura max. caída:
Maximum drop high:
Hauter maximale de chute:

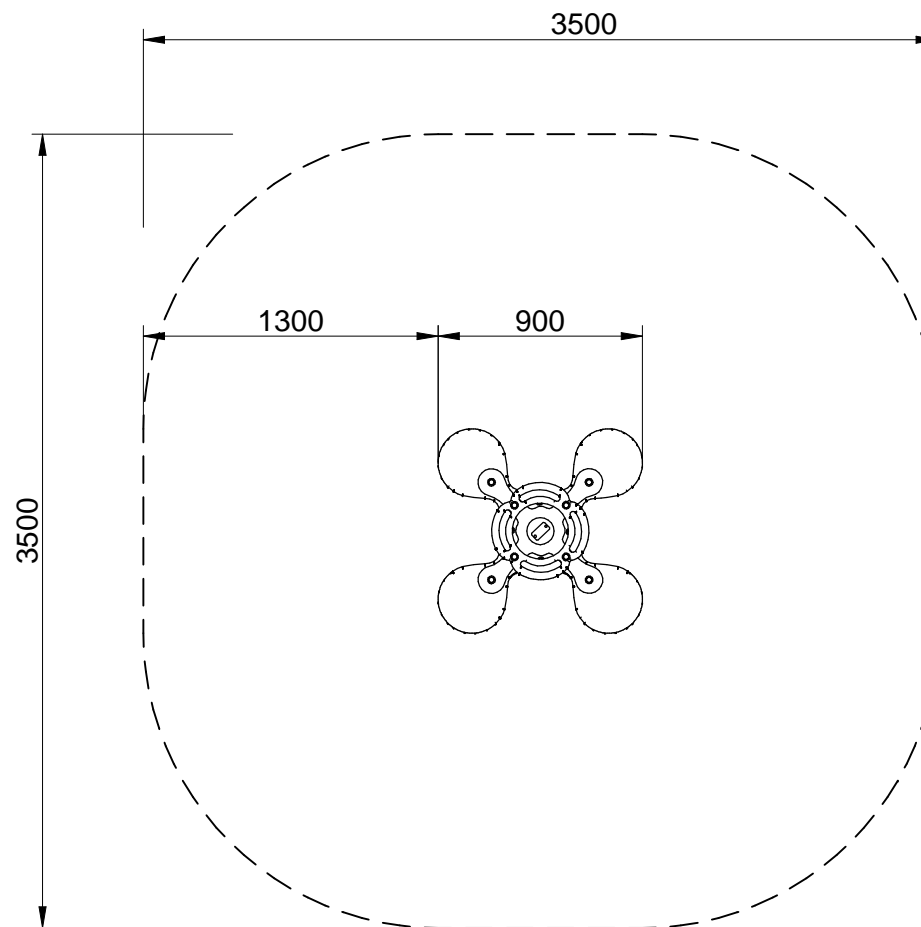
515 mm

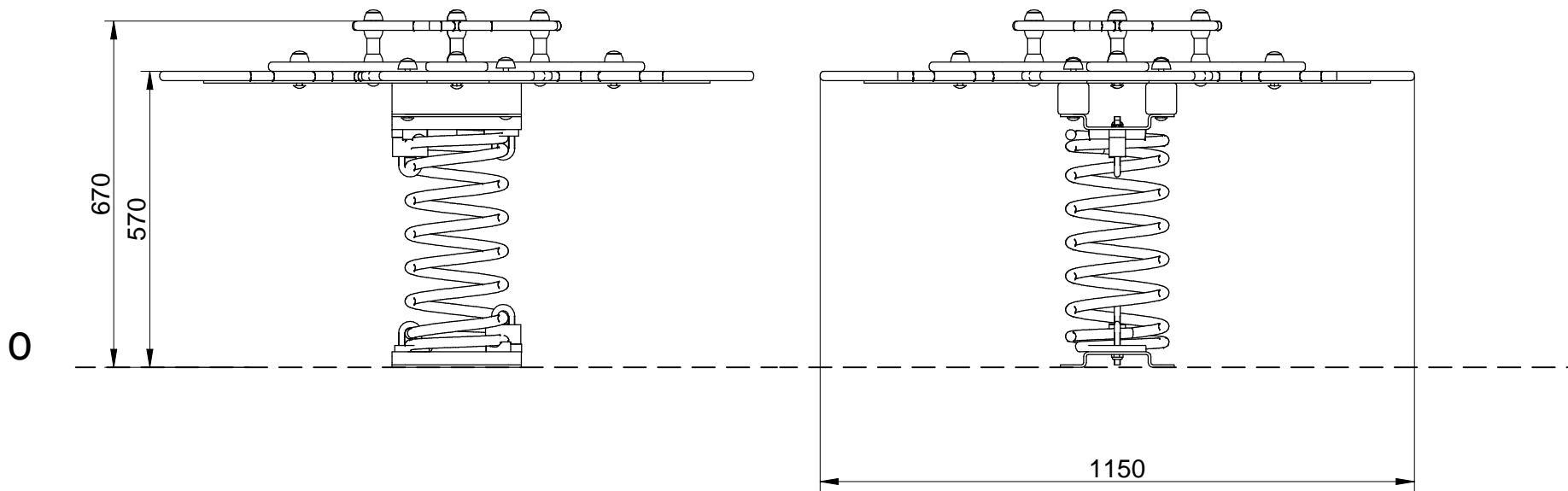
Nº usuarios:
Number of users:
Nombre d'utilisateurs:

4

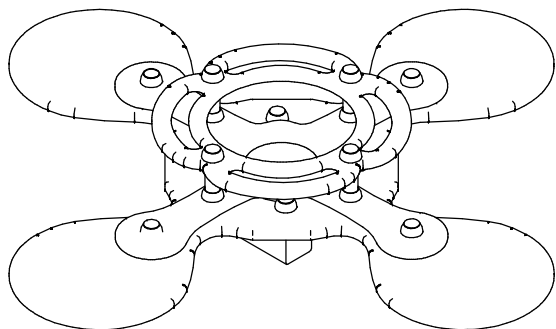
Edad:
Age:
Age:

2-6

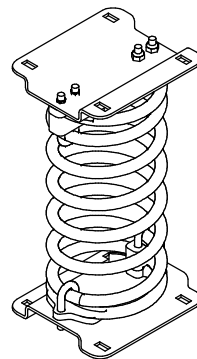




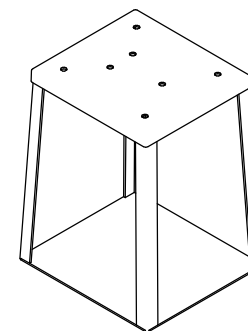
0



<JFS06 / <JFS06U
x1



JMSD
x1

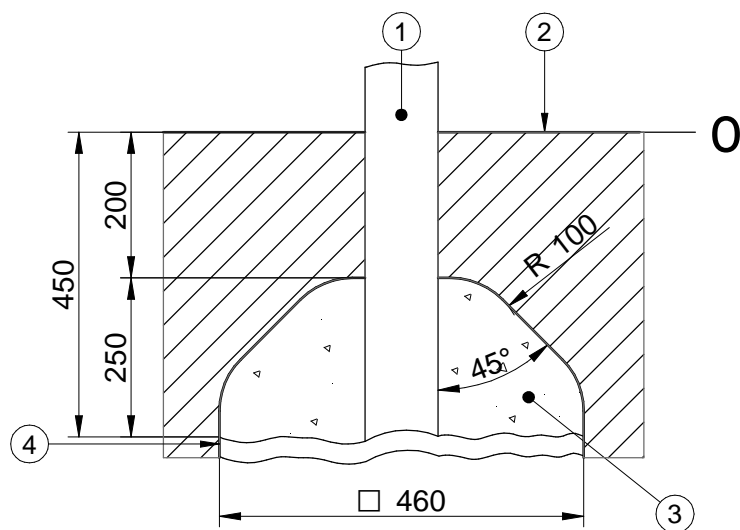


<JPSB **SB**

SB

FIJACIÓN A TIERRA | FIXATION AU SOL FIX ON THE FLOOR

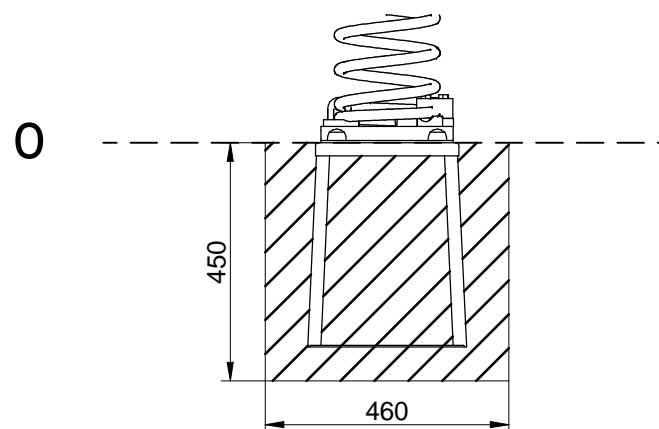
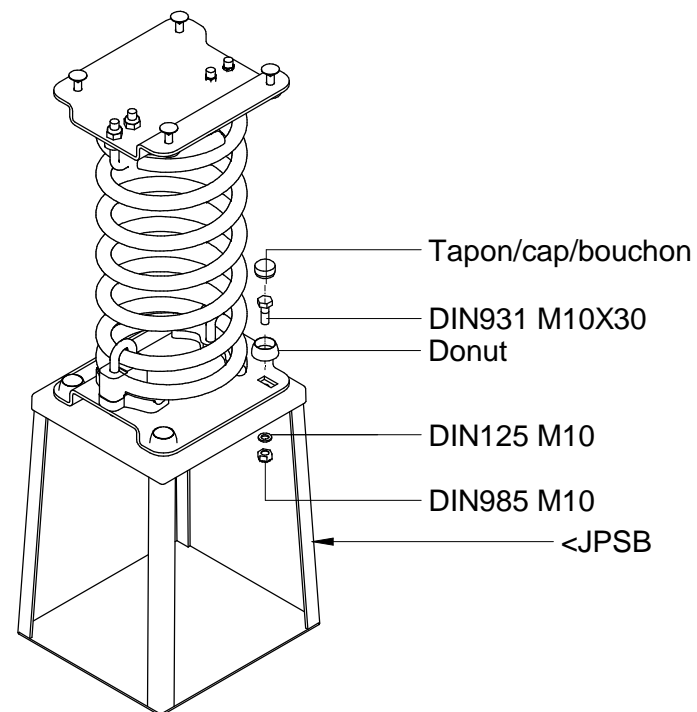
1. Poste | Poteau | Post
2. Superficie juego | Surface de jeu | Playing surface
3. Cemento | Scellement | Concrete
4. Capa grave | Sous couche drainante | Grave layer



IMPORTANTE: para el montaje y cimentación del juego son necesarias herramientas empleadas habitualmente en la construcción.

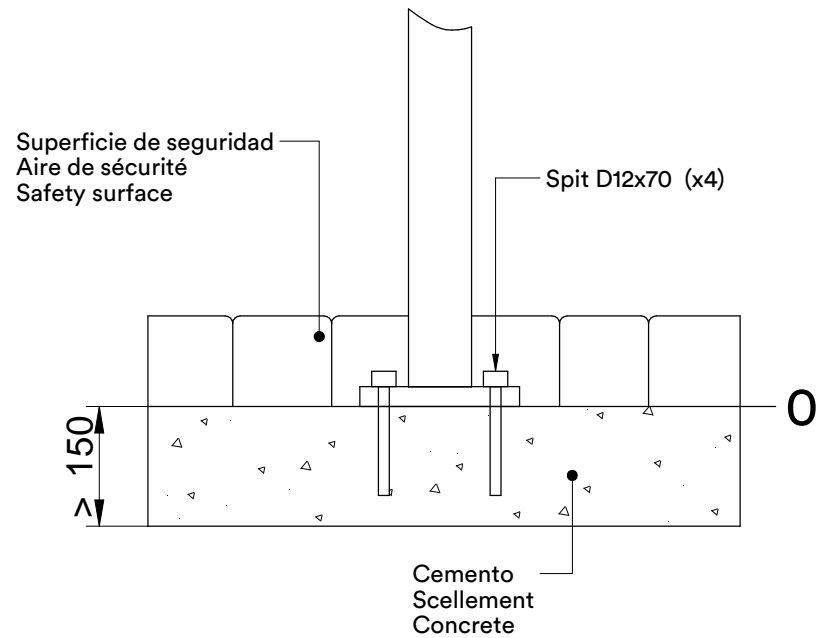
IMPORTANT: pour le montage et le scellement du jeu prévoir l'outillage de maçonnerie courant.

IMPORTANT: for installation and foundation of the game are necessary tools usually employed in the construction.



SD

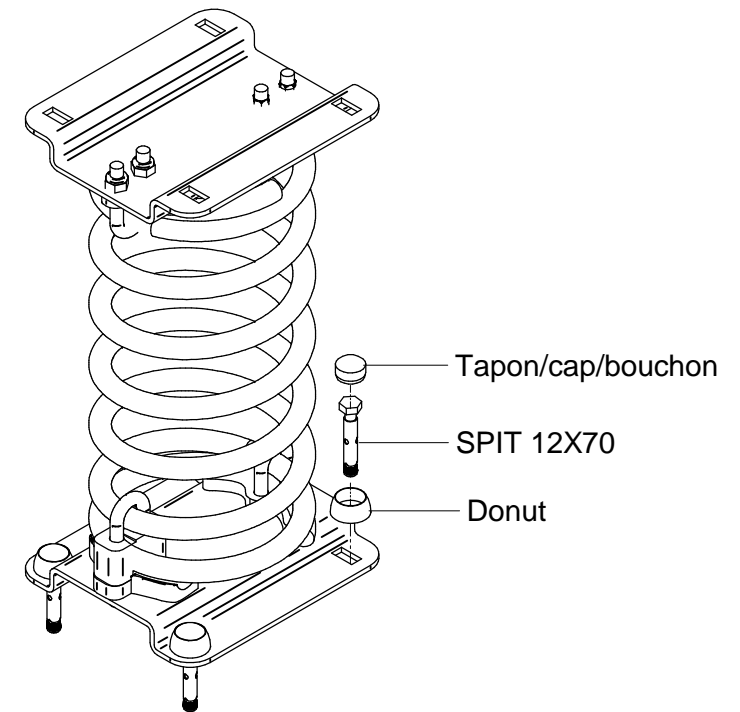
FIJACIÓN A SOLERA | FIXATION AU SOL FIX ON CONCRETE



La superficie de juego debe estar cubierta por un suelo que absorba el impacto, según normativa EN-1176-1:2017

La surface de jeu doit être recouverte de terre pour absorber l'impact, conformément à la réglementation EN 1176-1: 2017

The playing surface must be covered by a floor to avoid the impact, according to standard EN-1176-1-2017



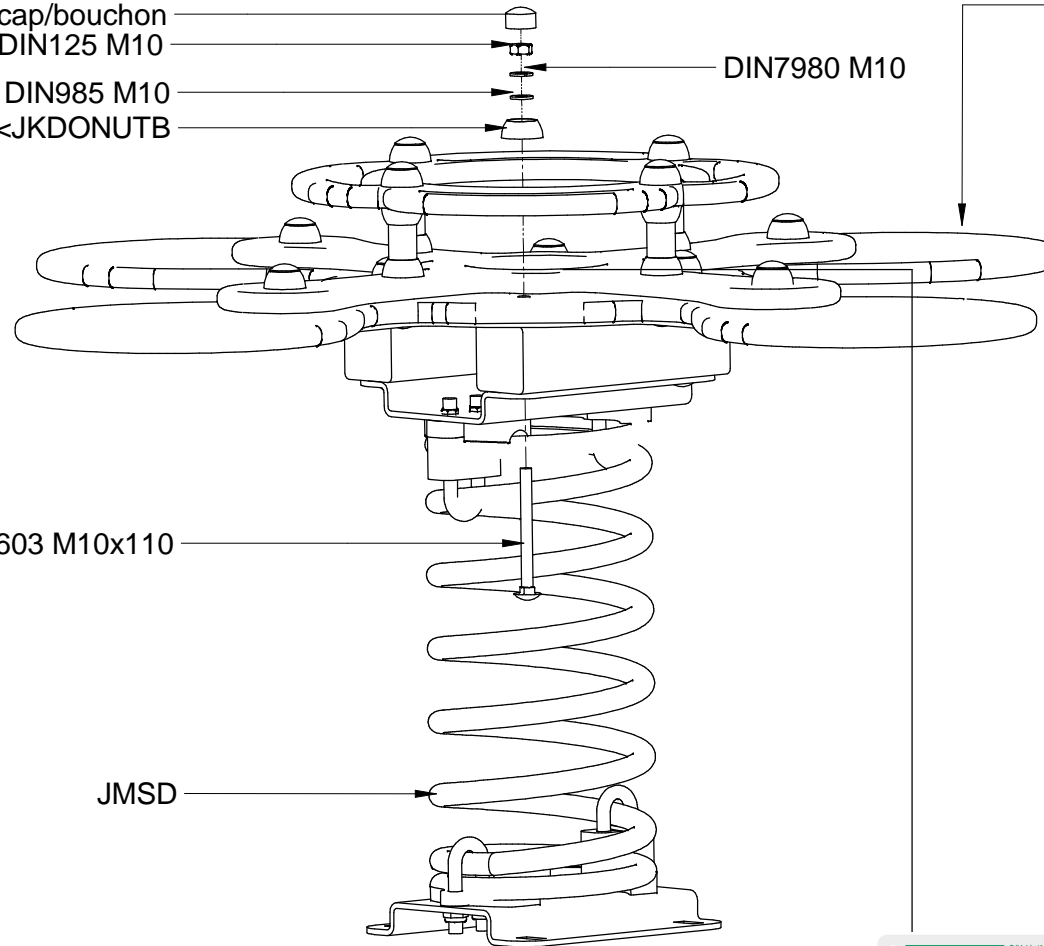
Tapon/cap/bouchon
 DIN125 M10
 DIN985 M10
 <JKDONUTB

DIN7980 M10

<JFS06 / <JFS06U

DIN603 M10x110

JMSD



BENITO
 Calle de la V
 29 28002 Madrid, Spain
 T: +34 910 851 000
 info@benito.com
 www.benito.com

Conforme a las exigencias de seguridad
 Conform aux exigences de sécurité
 According to safety requirements

Ref: _____ EN 1076-1
 Edad/Age/Äge: _____ EN 1076
 Usuarios/Utilisateurs/Gebruikers: _____

01 100 100 04 100 06 100 08 100 10 10 10 10 10 10 10 10 10 10

Montaje placa identificación
 Identification plate assembly
 Montage de plaque d'identification

DIN 7981 3,5x9,5 (x4)

INSPECCIÓN PREVIA A SU USO

- 1.- Comprobar si se han respetado las distancias de seguridad marcadas en el plano adjunto.
- 2.- Limpiar e igualar las áreas de seguridad de las distintas instalaciones de juego.
- 3.- Comprobar los aparatos de juego utilizándolos uno mismo.
- 4.- Comprobar que los tornillos y tuercas estén bien apretados, poniendo mayor atención a aquellos que por la naturaleza del juego son susceptibles de aflojarse.
- 5.- Comprobar si todas las tuercas están debidamente apretadas, y los agujeros cubiertos por tapones.
- 6.- Revisar que los cimientos, se encuentran a la profundidad adecuada.

INSPECTION AVANT UTILISATION

- 1.- Vérifier avant tout la liberté de la zone de sécurité telle que décrite au plan joint.
- 2.- Nettoyer et aplanir la zone en vérifiant qu'elle ne se chevauche pas avec celle des autres jeux.
- 3.- Contrôler le bon fonctionnement des jeux en les assaillant vous-même
- 4.- Vérifier le serrage de chaque vis ou boulon avec une attention particulière aux axes de rotation et fixations des pièces en mouvement.
- 5.- Contrôler la présence des rondelles et des capuchons étanches.
- 6.- Vérifiez que les massifs de scellement sont assez profonds.

INSPECTION PRIOR TO USE

- 1.- Check if you have the necessary clearances security marked on the attached map.
- 2.- Clean and level the security areas various gaming facilities.
- 3.- Check gaming devices using them yourself.
- 4.- Check that nuts and bolts are tight, paying more attention to those who by the nature of are susceptible to loose the game.
- 5.- Check that all bolts are properly tightened, and holes covered with gaps.
- 6.- Check that the foundation, are at the proper depth.