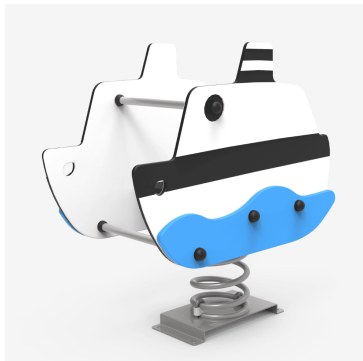


BENITO -Play



JFS*

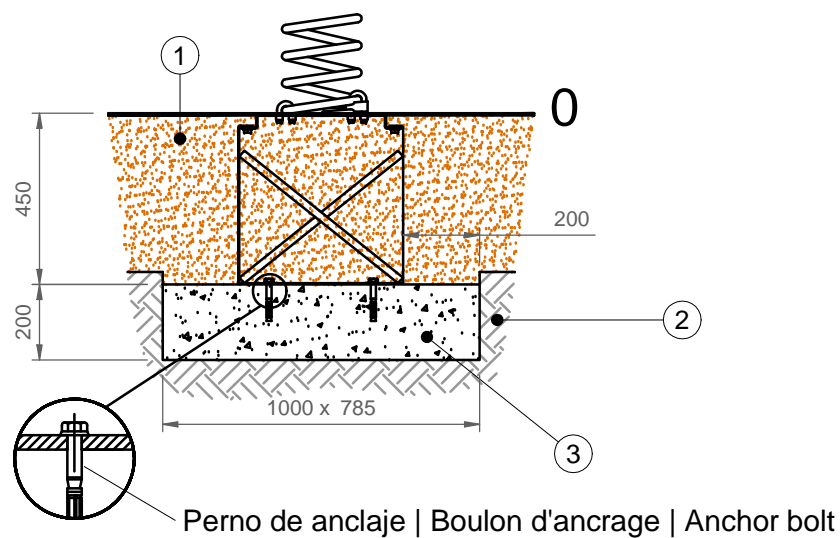
JFS17 | JFS18 | JFS12 | JFS13 | JFS10 | JFS14
JJMM01 | JJMM02 | JJMM03 | JJMM04

Instrucciones de montaje
Instructions de montage
Assembly instructions

SB

FIJACIÓN A TIERRA | FIXATION AU SOL FIX ON THE FLOOR

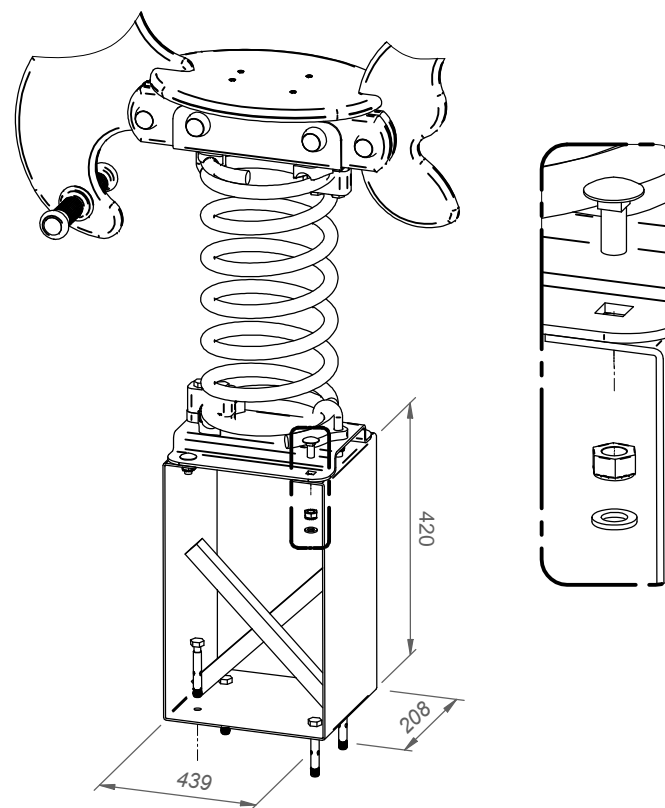
1. Material sin cohesión | Matériau sans cohésion | Cohesionless material
2. Base compactada | Base compactée | Compacted base
3. Cemento | Scellement | Concrete



IMPORTANTE: para el montaje y cimentación del juego son necesarias herramientas empleadas habitualmente en la construcción.

IMPORTANT: pour le montage et le scellement du jeu prévoir l'outillage de maçonnerie courant.

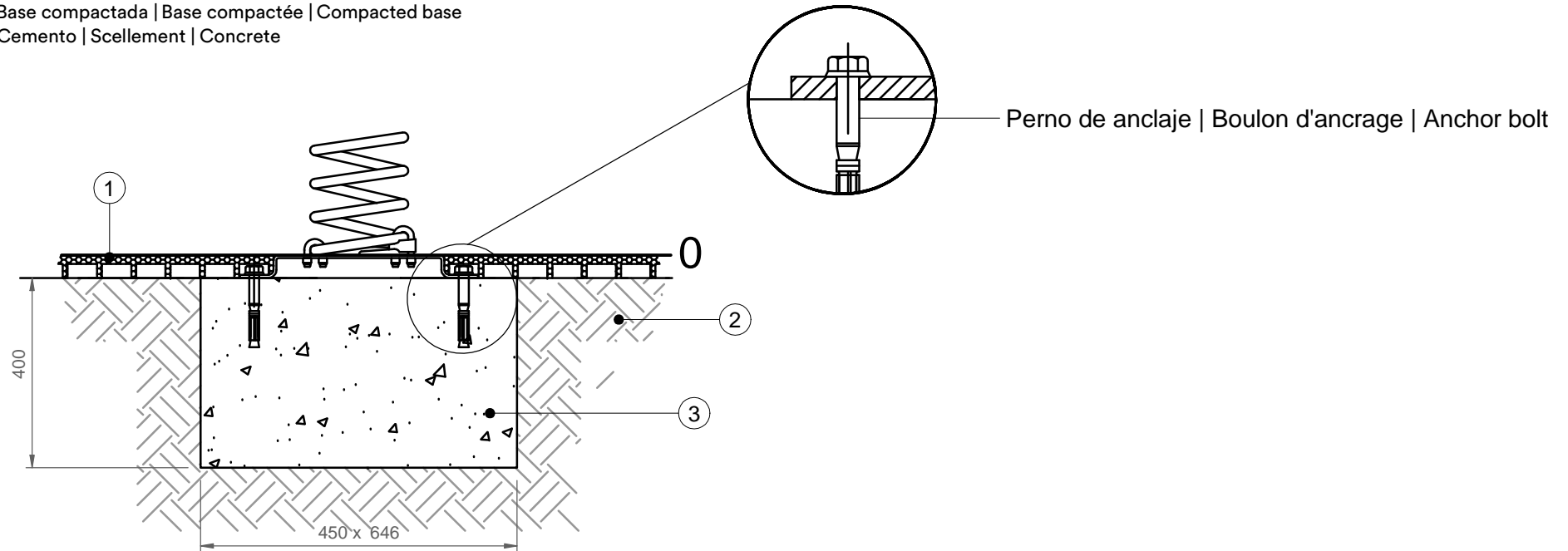
IMPORTANT: for installation and foundation of the game are necessary tools usually employed in the construction.



SD

FIJACIÓN A SOLERA | FIXATION AU SOL FIX ON CONCRETE

1. Pavimiento elástico | Sol de caoutchouc | Rubber flooring
2. Base compactada | Base compactée | Compacted base
3. Cemento | Scellement | Concrete



La superficie de juego debe estar cubierta por un suelo que absorba el impacto, según normativa EN-1176-1:2017

La surface de jeu doit être recouverte de terre pour absorber l'impact, conformément à la réglementation EN 1176-1:2017

The playing surface must be covered by a floor to avoid the impact, according to standard EN-1176-1:2017

INSPECCIÓN PREVIA A SU USO

- 1.- Comprobar si se han respetado las distancias de seguridad marcadas en el plano adjunto.
- 2.- Limpiar e igualar las áreas de seguridad de las distintas instalaciones de juego.
- 3.- Comprobar los aparatos de juego utilizándolos uno mismo.
- 4.- Comprobar que los tornillos y tuercas estén bien apretados, poniendo mayor atención a aquellos que por la naturaleza del juego son susceptibles de aflojarse.
- 5.- Comprobar si todas las tuercas están debidamente apretadas, y los agujeros cubiertos por tapones.
- 6.- Revisar que los cimientos, se encuentran a la profundidad adecuada.

INSPECTION AVANT UTILISATION

- 1.- Vérifier avant tout la liberté de la zone de sécurité telle que décrite au plan joint.
- 2.- Nettoyer et aplanir la zone en vérifiant qu'elle ne se chevauche pas avec celle des autres jeux.
- 3.- Contrôler le bon fonctionnement des jeux en les assaillant vous-même
- 4.- Vérifier le serrage de chaque vis ou boulon avec une attention particulière aux axes de rotation et fixations des pièces en mouvement.
- 5.- Contrôler la présence des rondelles et des capuchons étanches.
- 6.- Vérifiez que les massifs de scellement sont assez profonds.

INSPECTION PRIOR TO USE

- 1.- Check if you have the necessary clearances security marked on the attached map.
- 2.- Clean and level the security areas various gaming facilities.
- 3.- Check gaming devices using them yourself.
- 4.- Check that nuts and bolts are tight, paying more attention to those who by the nature of are susceptible to loose the game.
- 5.- Check that all bolts are properly tightened, and holes covered with gaps.
- 6.- Check that the foundation, are at the proper depth.